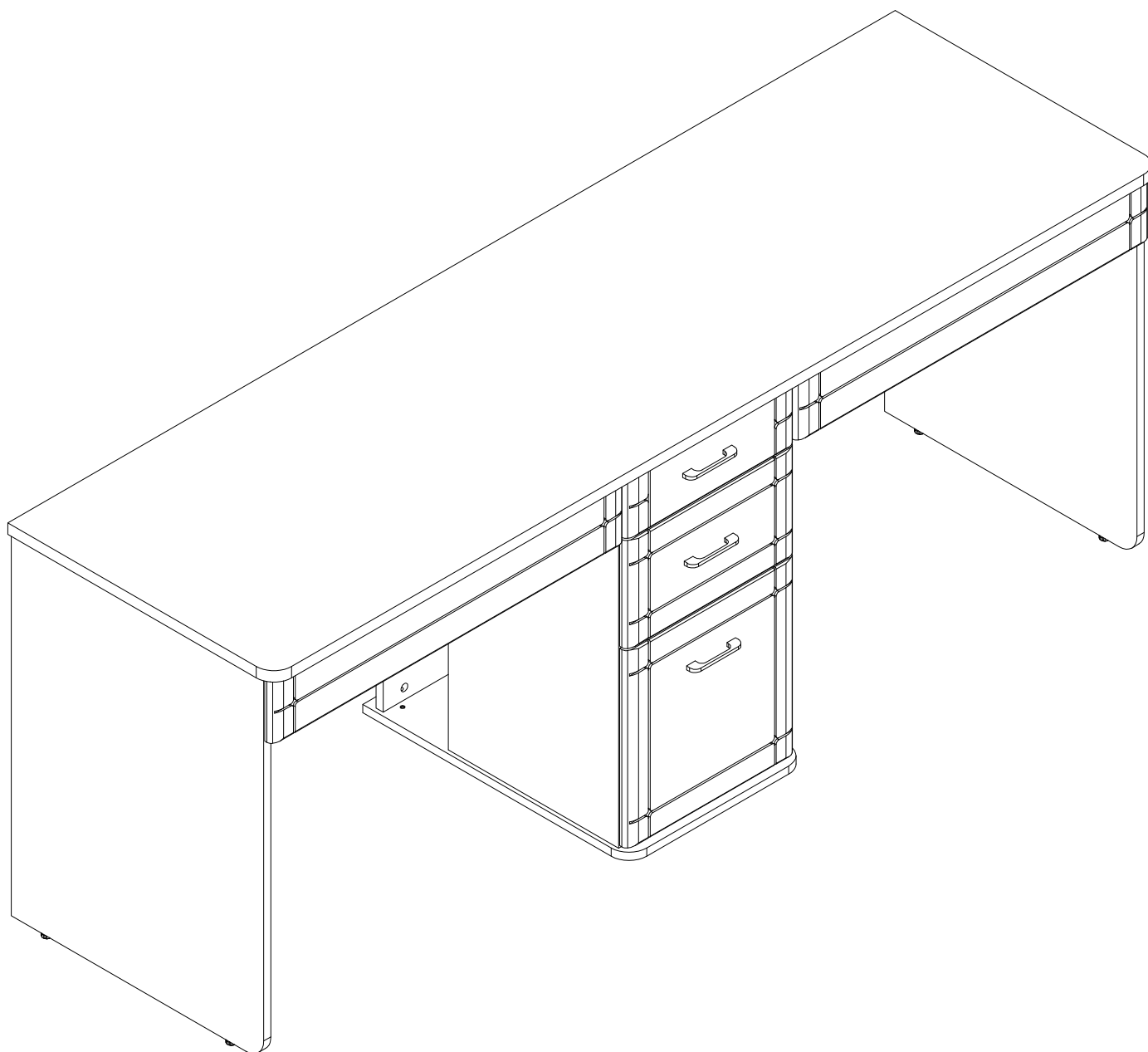


EAC

инструкция по сборке

Стол письменный двойной арт. 6866



габаритные размеры

высота - 780 мм

ширина - 2000 мм

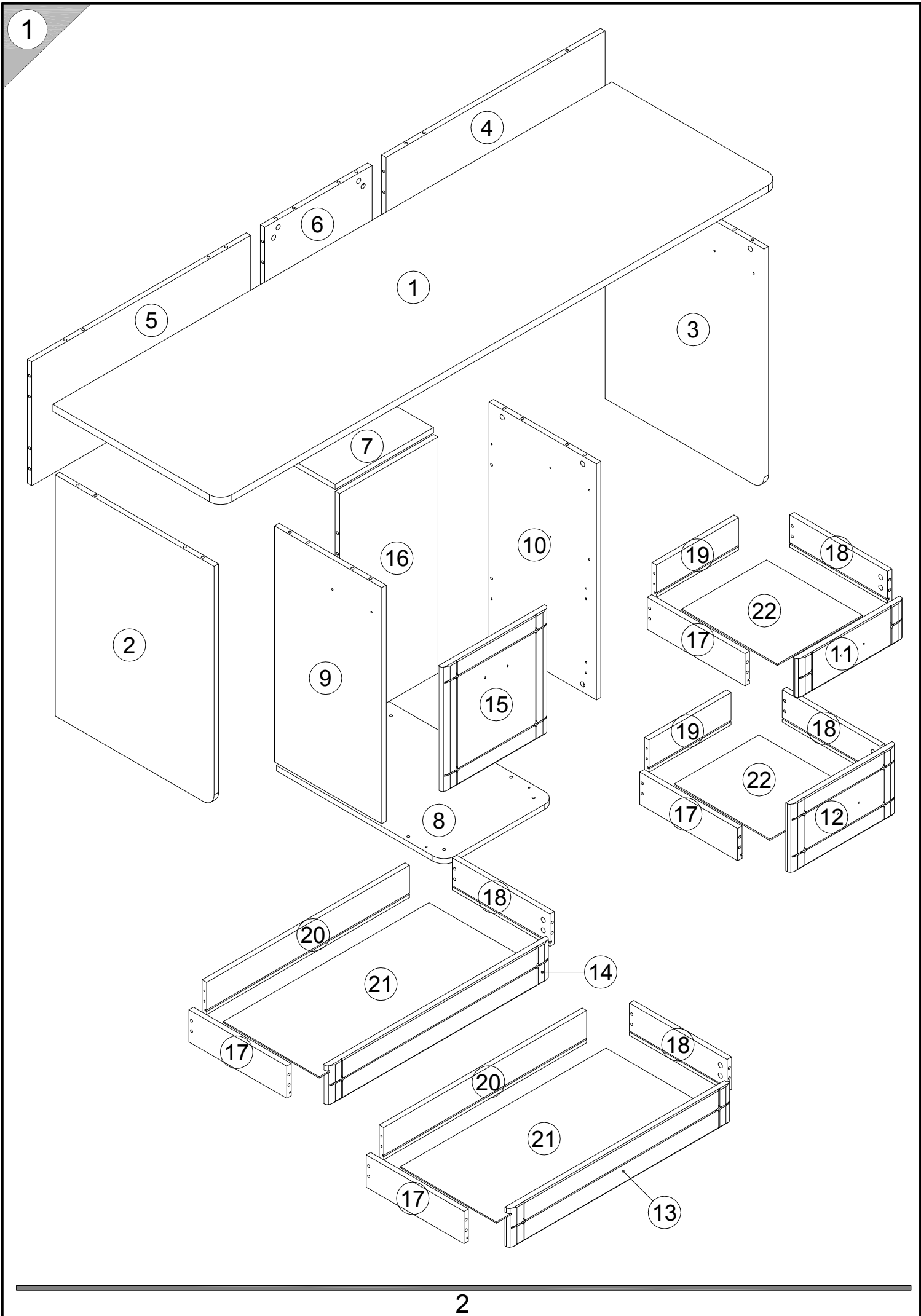
глубина - 600 мм

единая справочная служба:

8 800 100-50-22

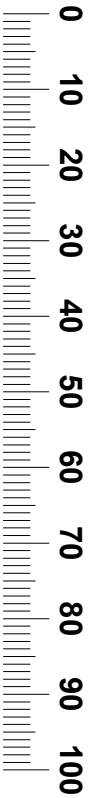
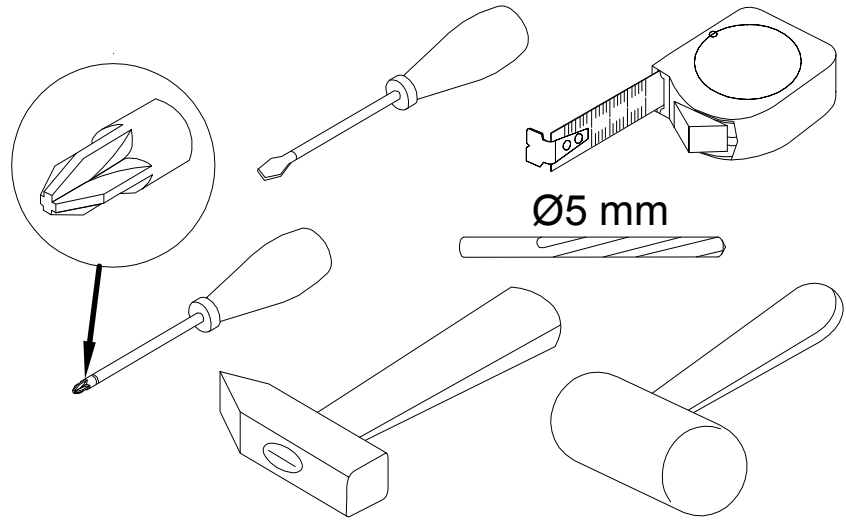
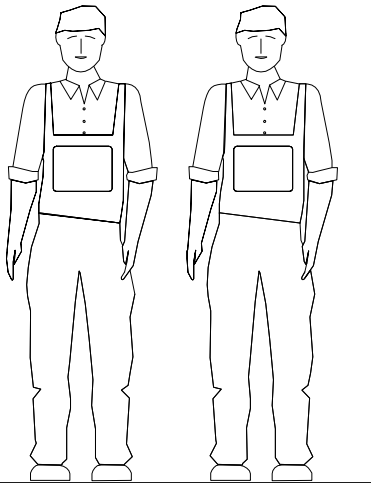
(звонок по России бесплатный)

LAZURIT
FURNITURE FACTORY

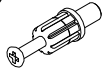
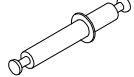


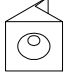
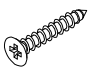
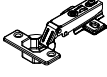


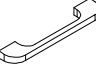
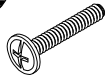

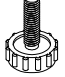

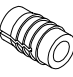


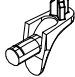



поз.	наименование детали	№ упак.	шт.	длина, мм	ширина, мм
1	Крышка	3	1	2000	600
2	Стенка боковая	3	1	748	569
3	Стенка боковая	3	1	748	569
4	Стенка задняя	1	1	784	384
5	Стенка задняя	1	1	784	384
6	Стенка задняя	1	1	732	384
7	Полка	2	1	352	148
8	Стенка горизонтальная	3	1	400	600
9	Стенка боковая	1	1	732	384
10	Стенка боковая	1	1	732	384
11	Стенка передняя	1	1	380	120
12	Стенка передняя	1	1	380	211
13	Стенка передняя	2	1	796	120
14	Стенка передняя	2	1	796	120
15	Дверь	1	1	380	385
16	Стенка задняя	1	1	732	352
17	Стенка боковая	2	4	350	100
18	Стенка боковая	2	4	350	100
19	Стенка задняя	2	2	294	100
20	Стенка задняя	2	2	726	100
21	Стенка горизонтальная	2	2	736	343
22	Стенка горизонтальная	2	2	304	343

3

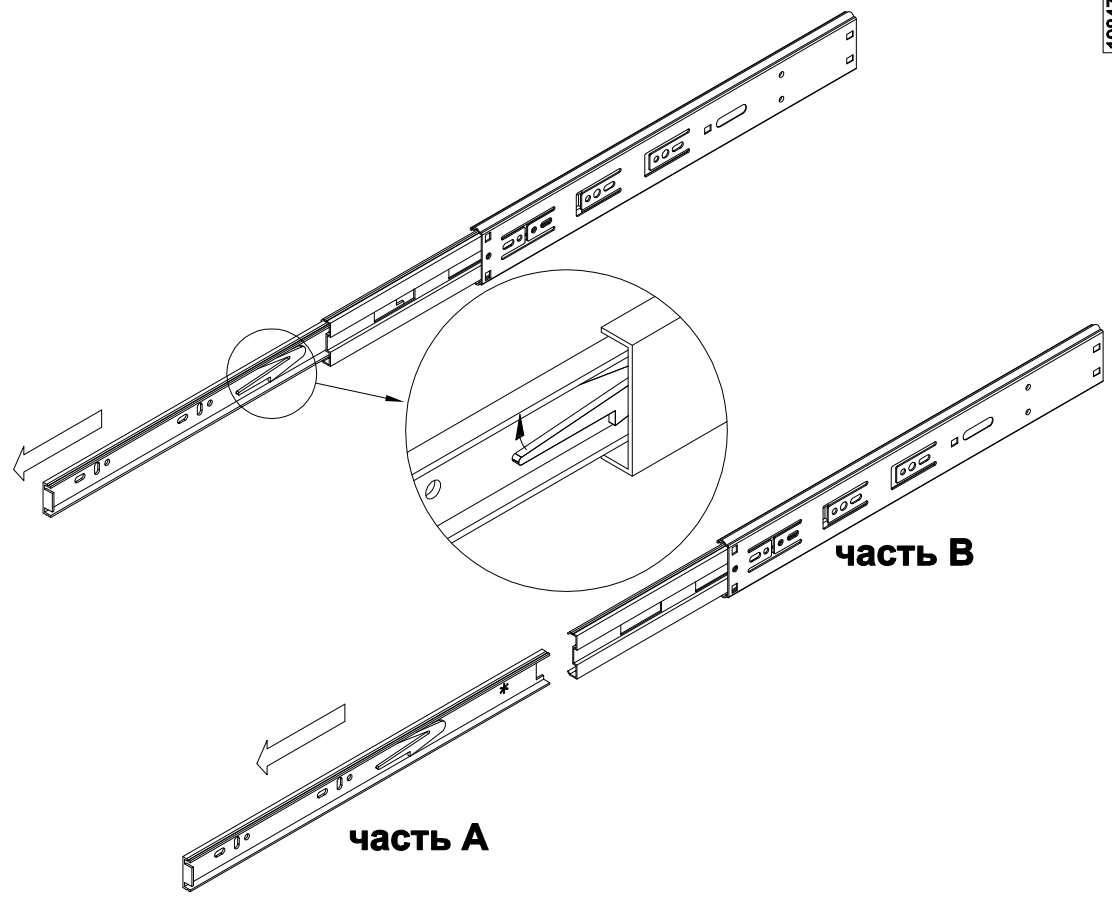


4

A 090913  7x32 x44	B 122925  x4	C 000146  15x12 x52	D 000151  8x35 x32	E 135021  x8	F 000759  3x20 x8
G 161423  x2	H 235594  6.3x16 x4	I 010942  4x16 x4	J 294896  x3	K 005960  M4x25 x6	L 007086  M6 x8
M 208693  M6x16 x8	N 198478  L350 x4	O 098889  x16	P 000763  3.5x16 x56	Q 101608  7x50 x16	R 125913  x4
S 100640  20x0.5 x32					

5

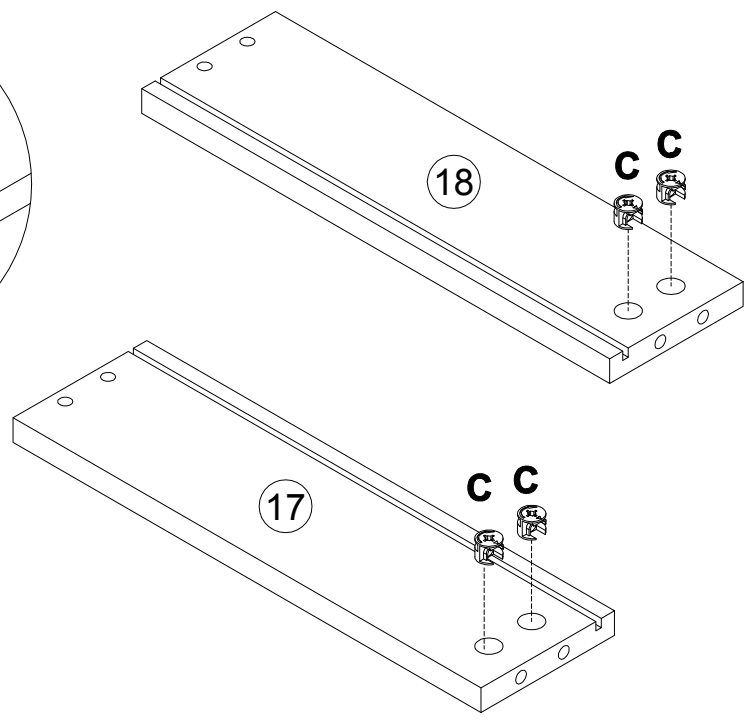
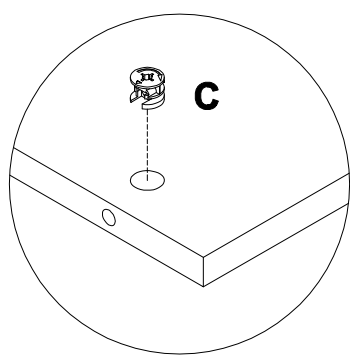
198478 N L350
x4



6

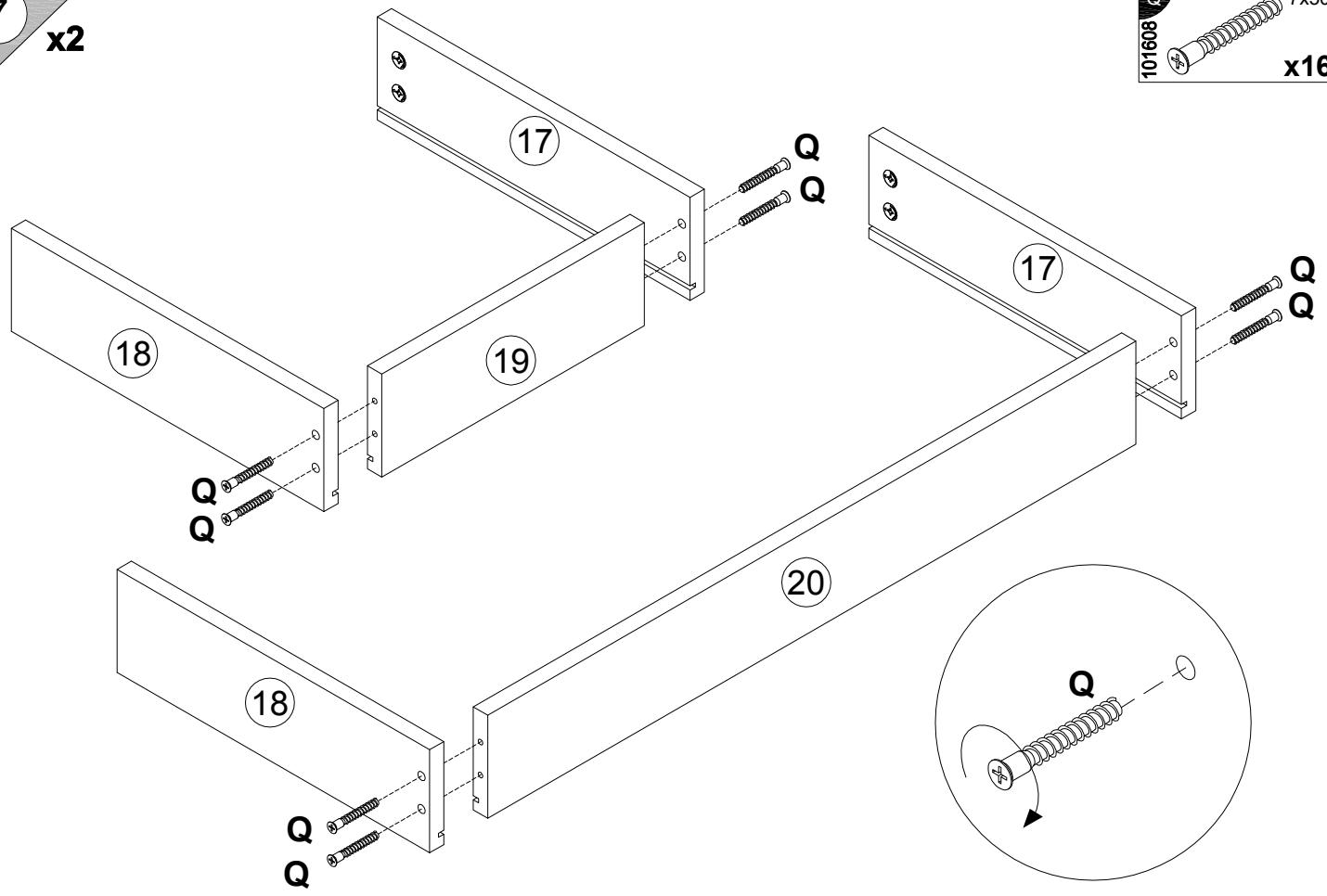
x4

000146 C 15x12
x16

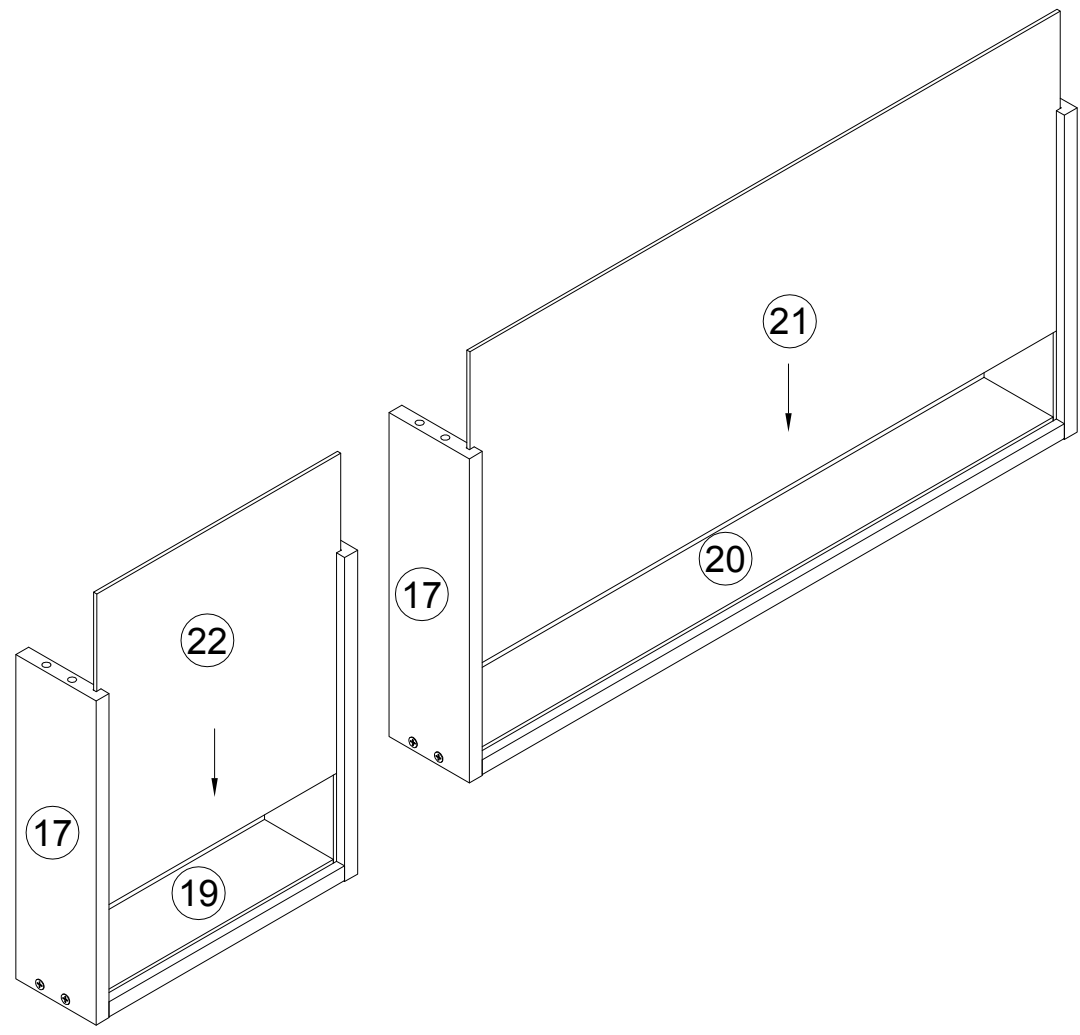


7
x2

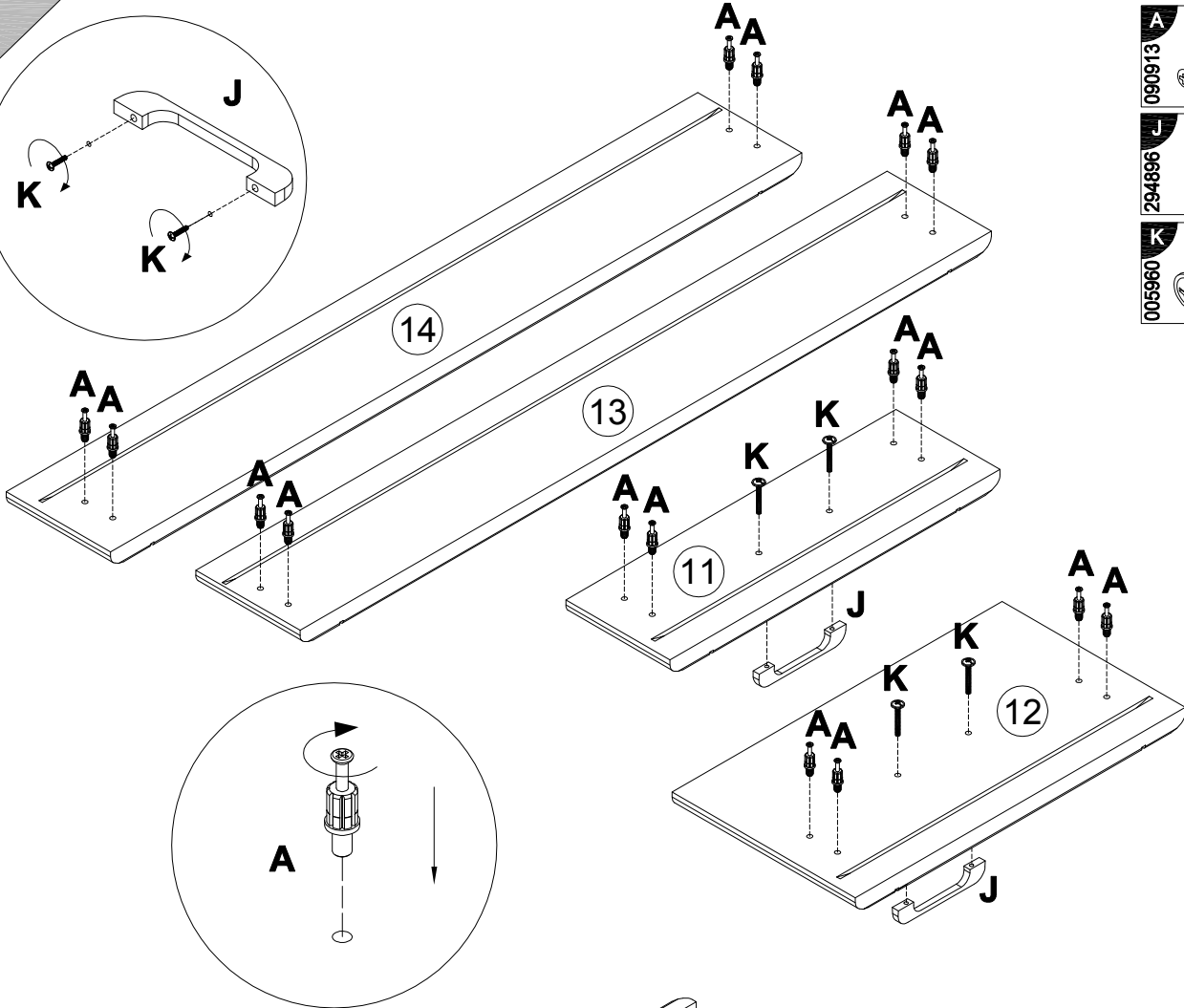
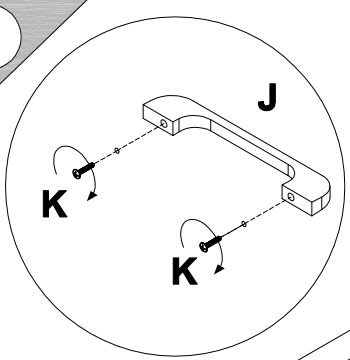
101608 Q 7x50
x16



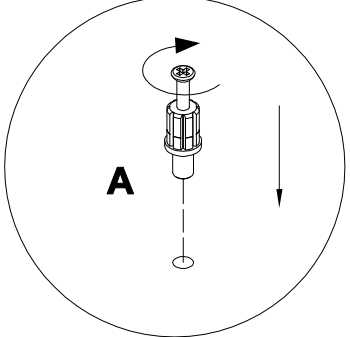
8
x2



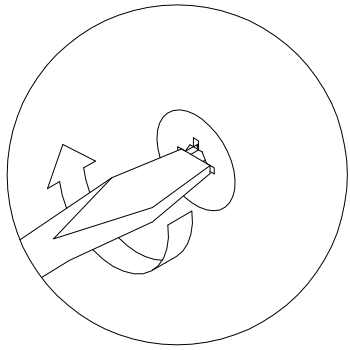
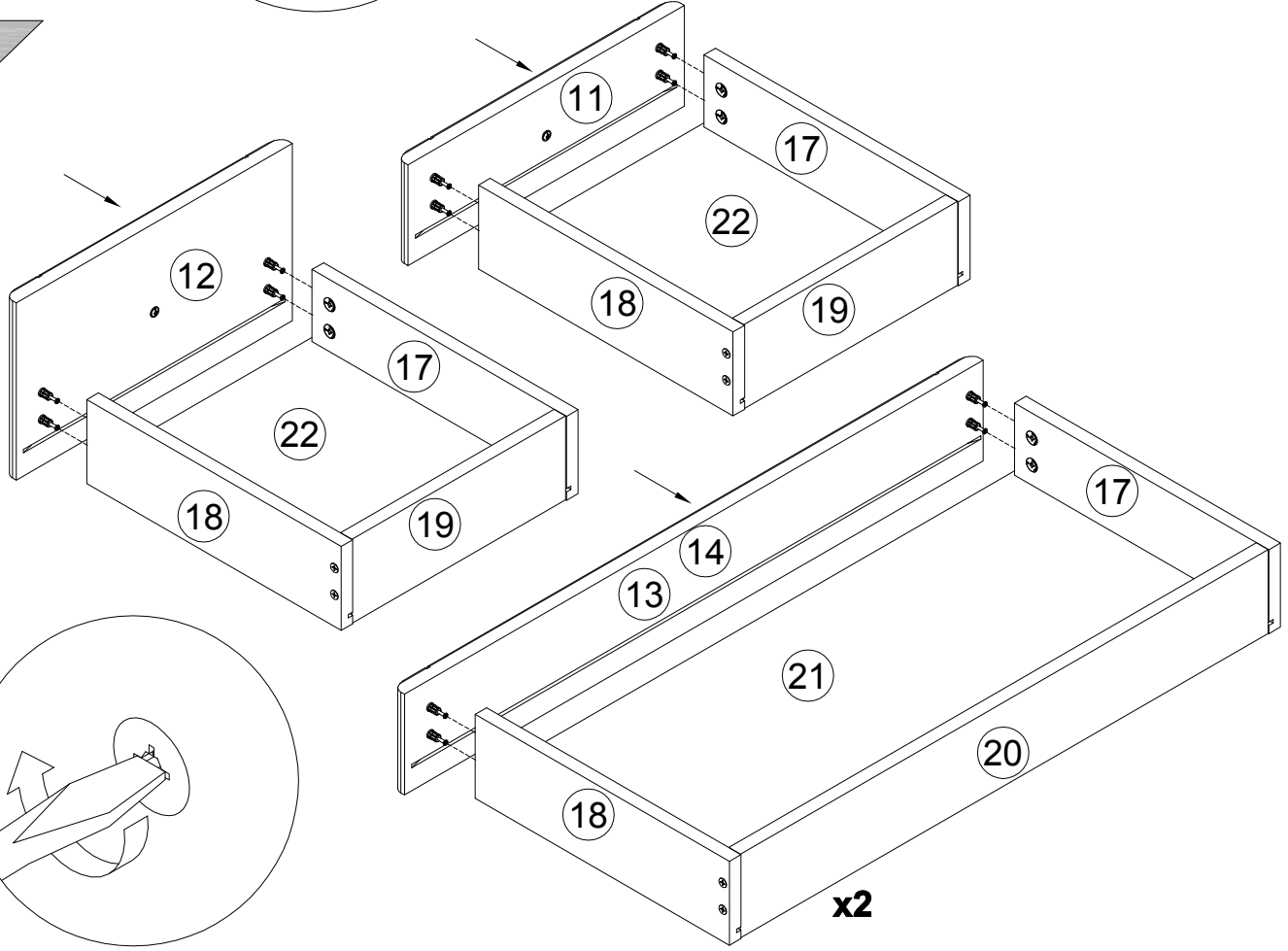
9




- A** 090913 7x32 **x16**
- J** 294896 **x2**
- K** 005960 M4x25 **x4**

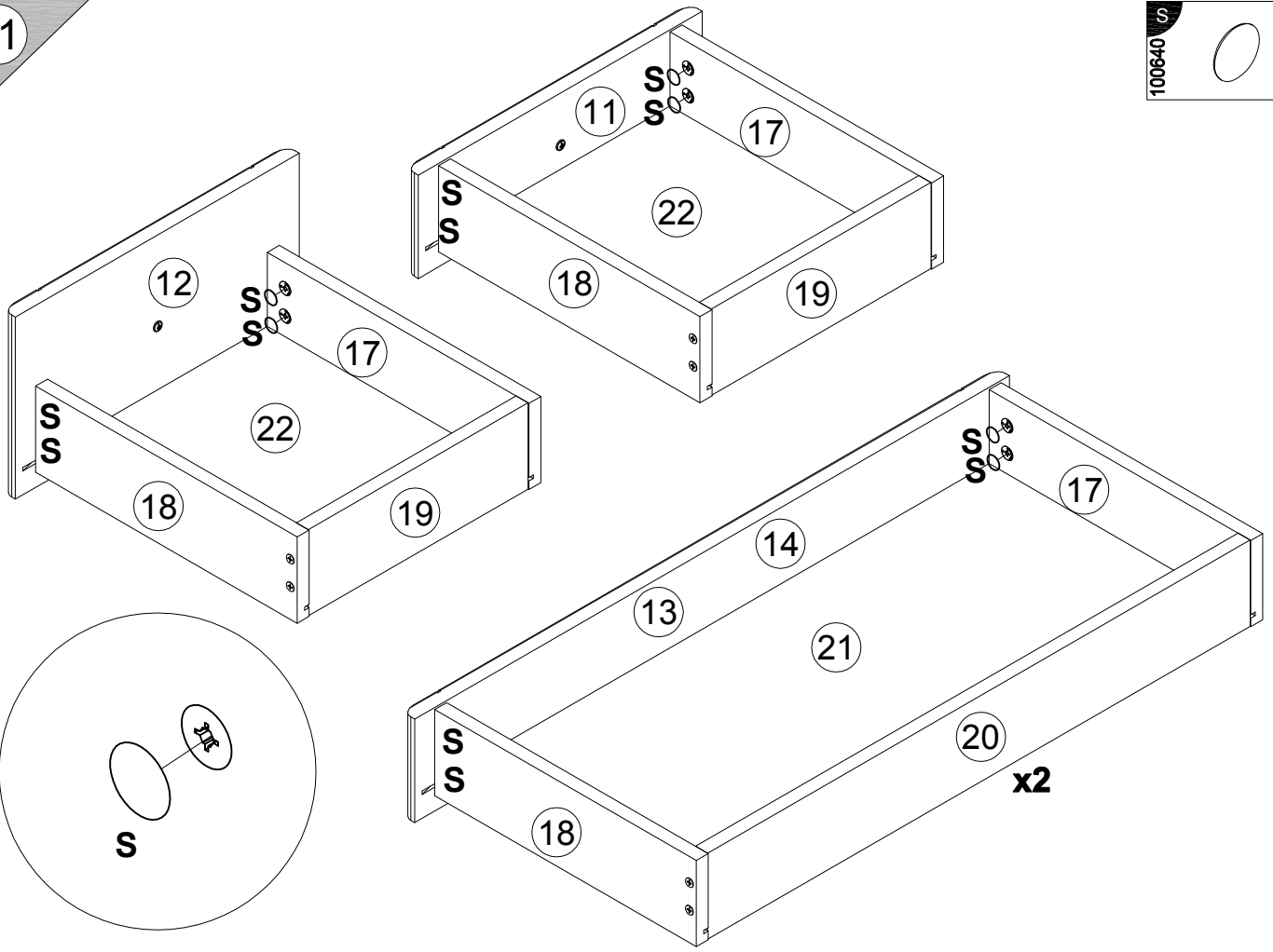


10



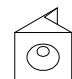
11

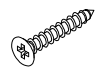
100640  20x0.5
x16



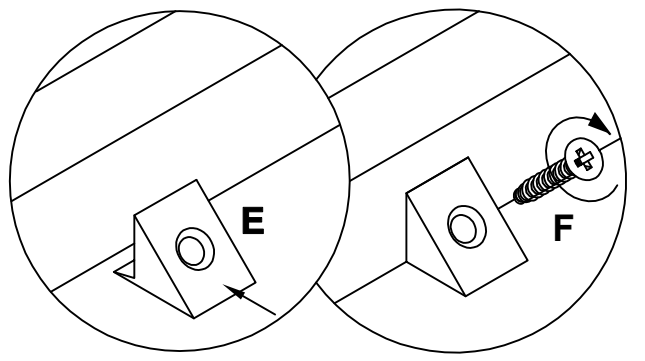
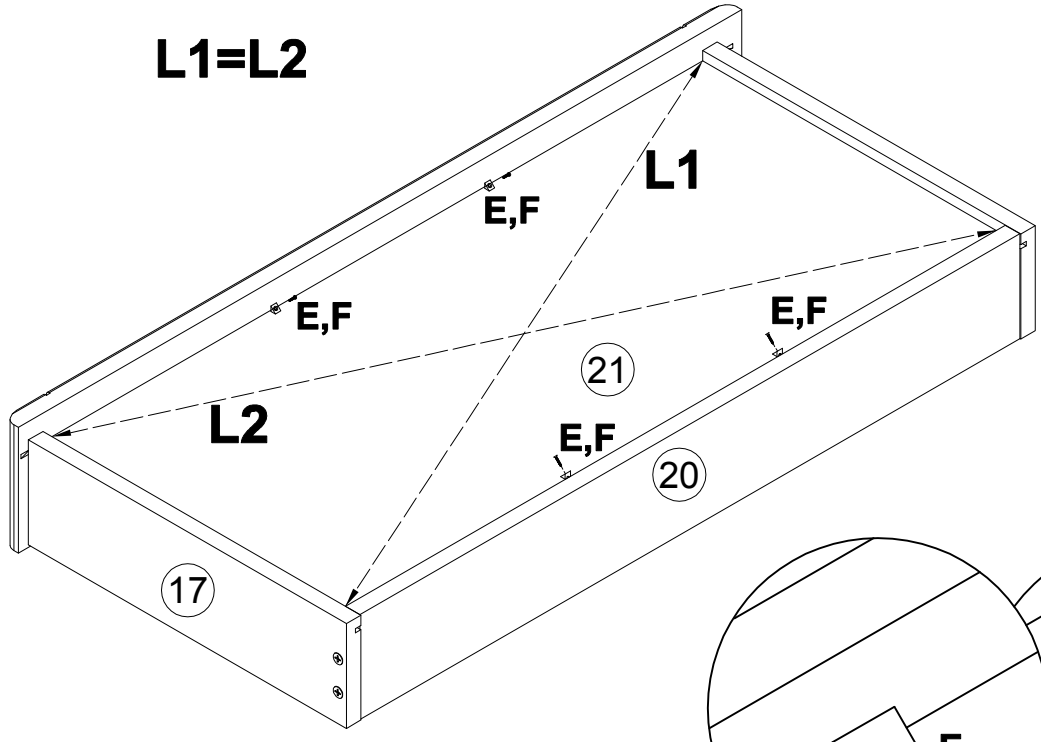
12

x2

135021  x8

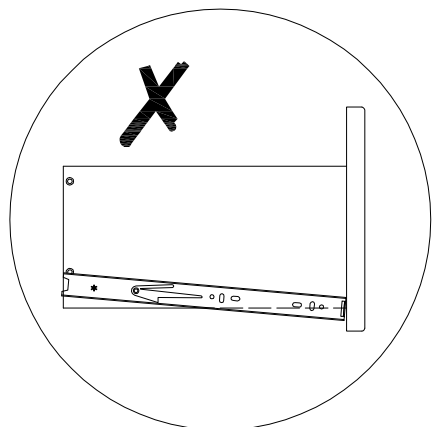
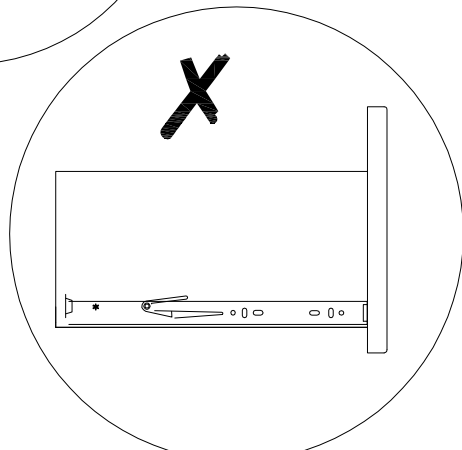
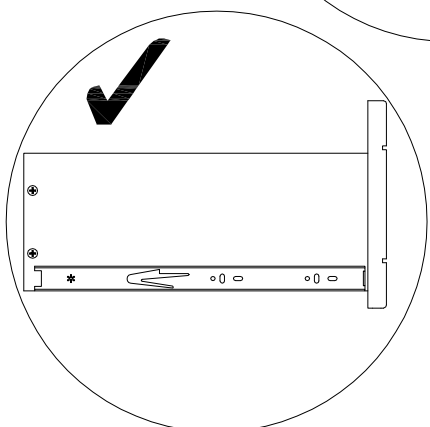
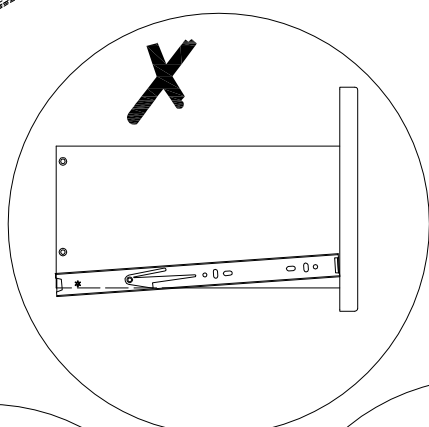
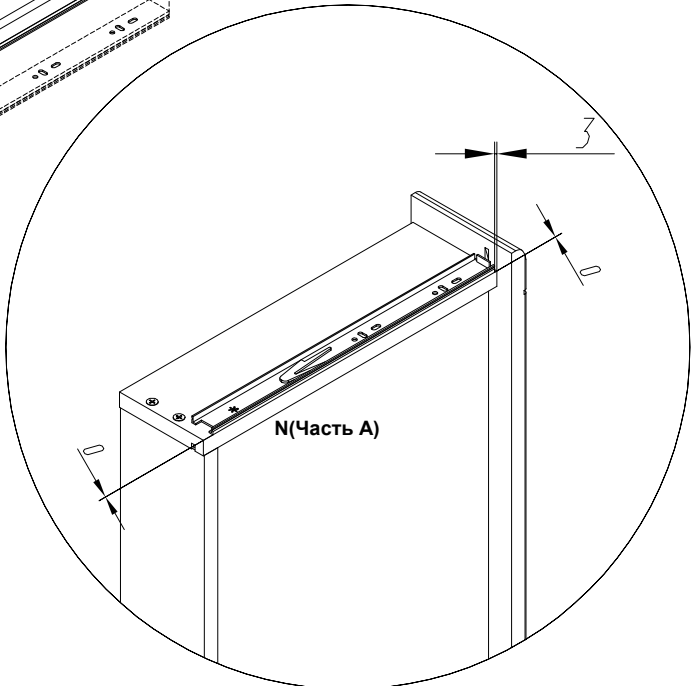
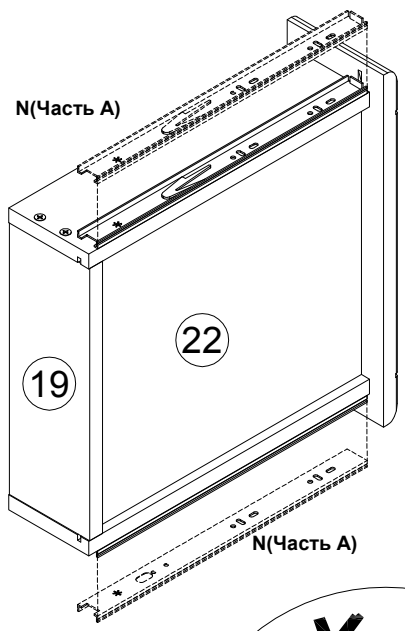
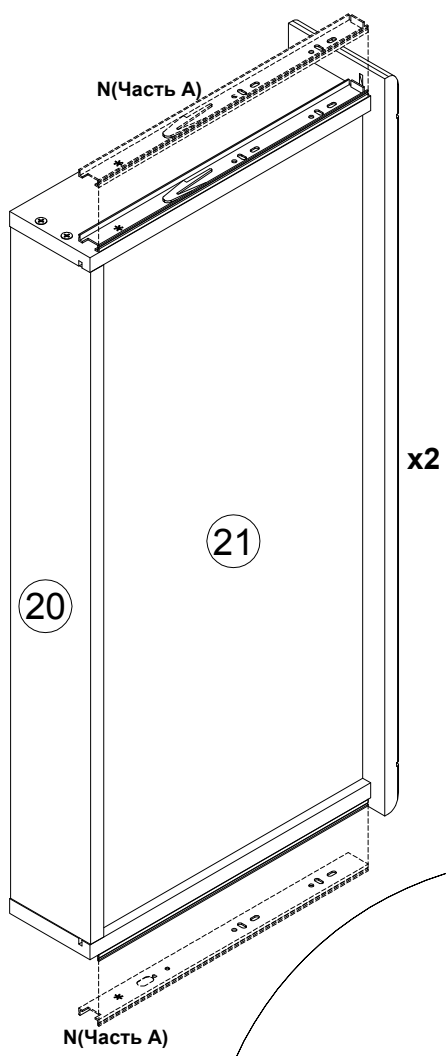
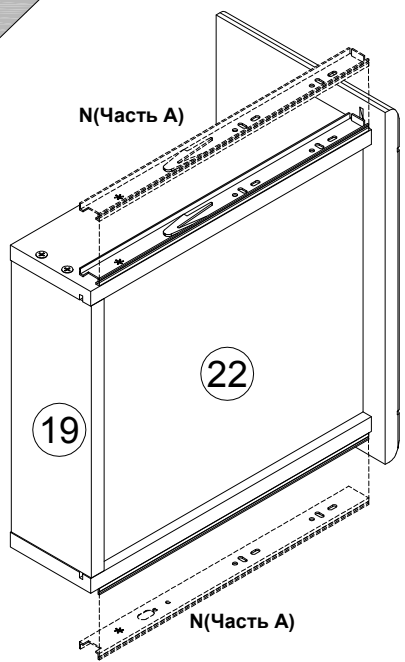
000759  3x20 x8

L1=L2





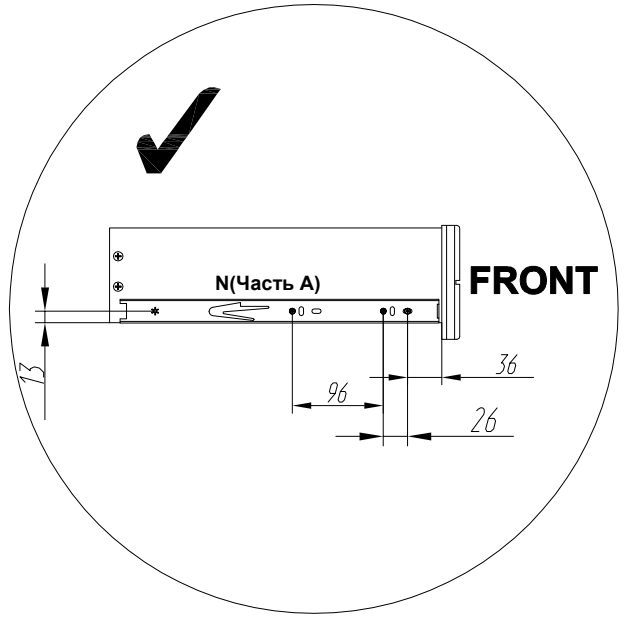
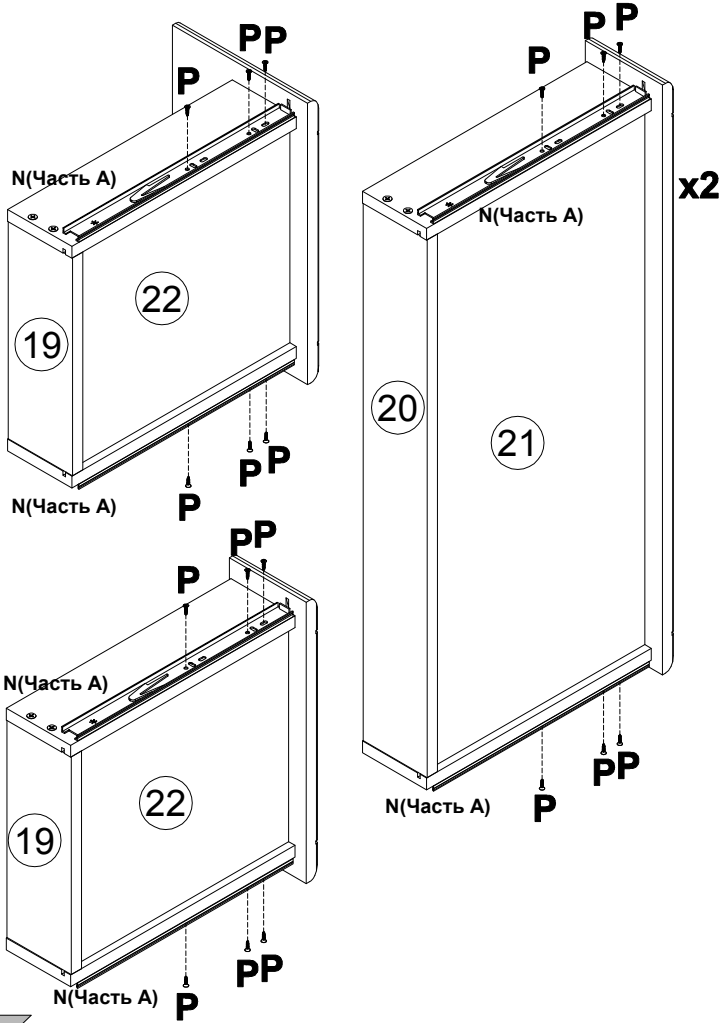
13

N 198478 L350 x4


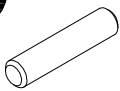


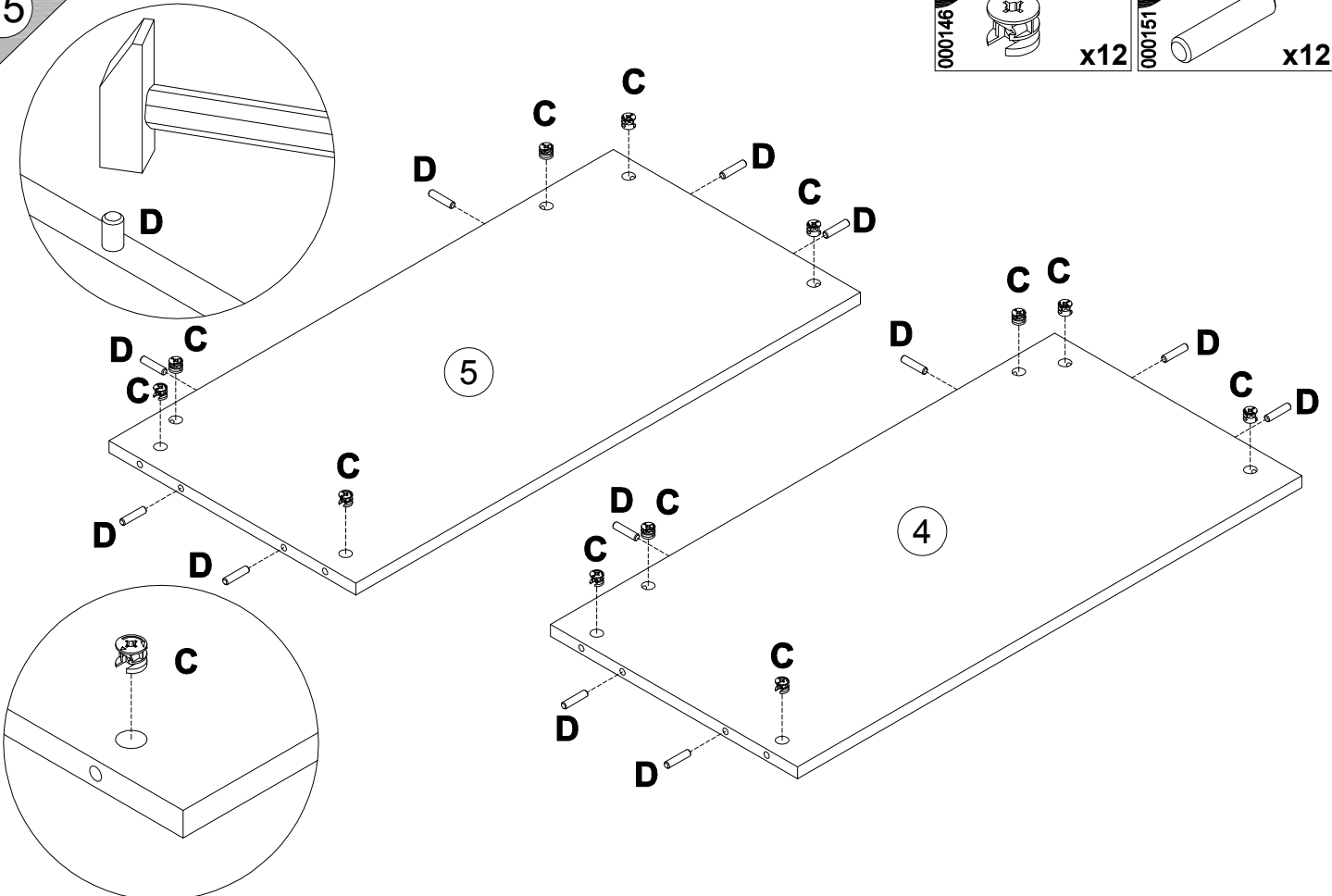
14

198478		L350	P		3.5x16
		x4			000763


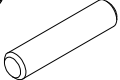
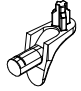


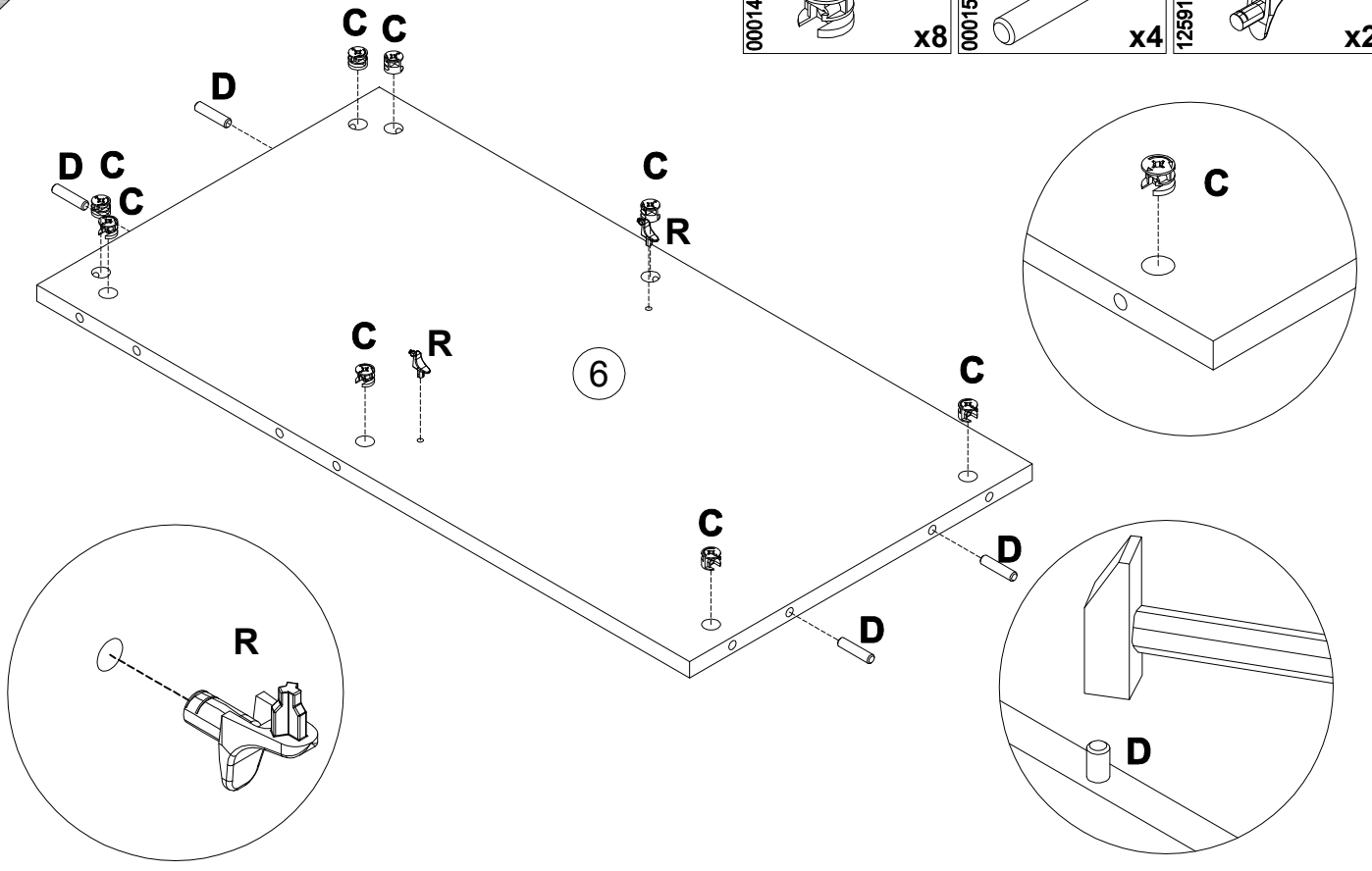
15

000146		15x12	D		8x35
		x12			000151



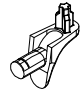


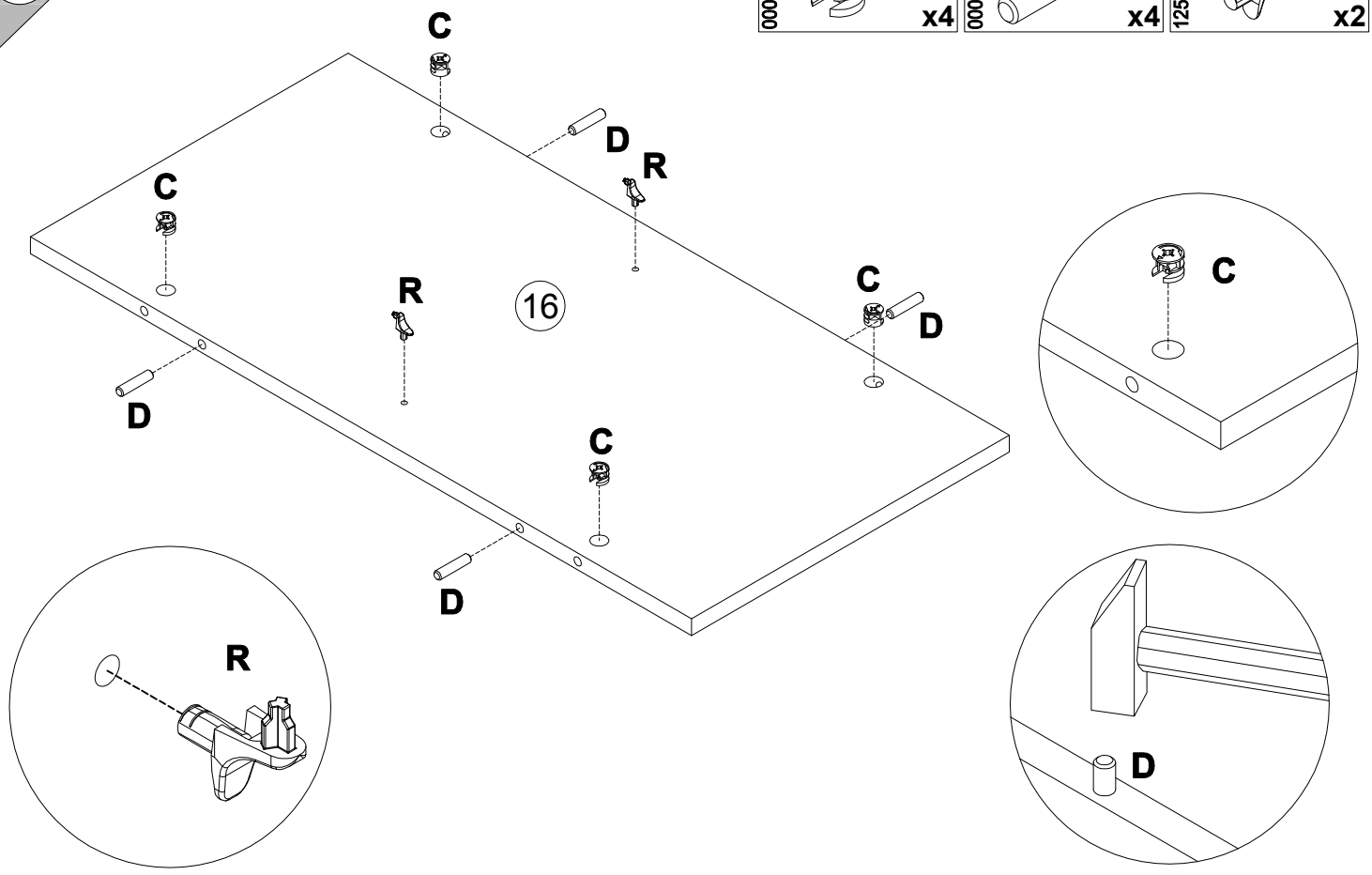
16

C		15x12	D		8x35	R	
		x8			x4		x2
000146			000151			125913	

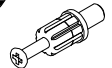


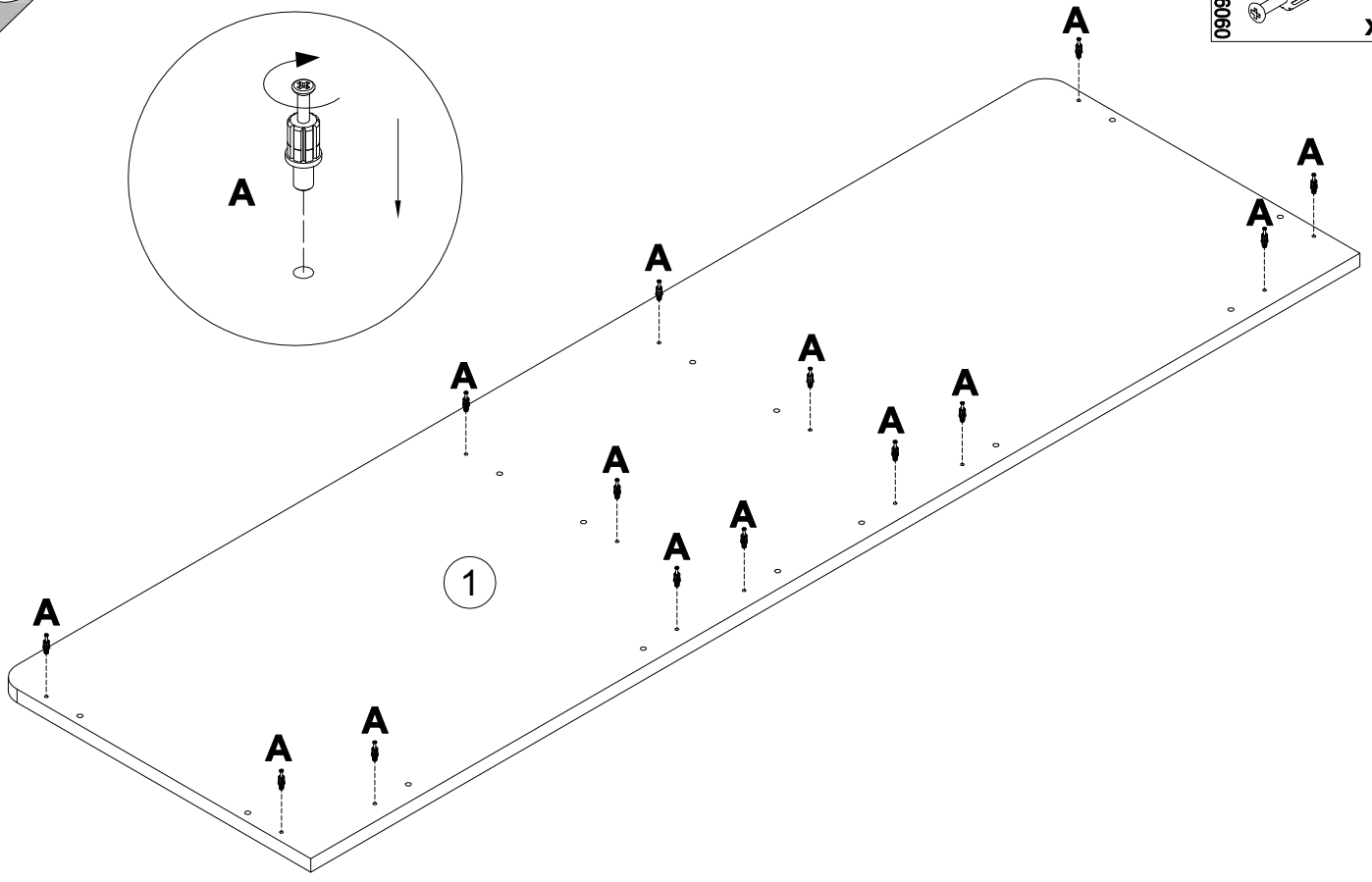
17

C		15x12	D		8x35	R	
		x4			x4		x2
000146			000151			125913	

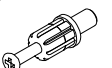

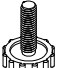


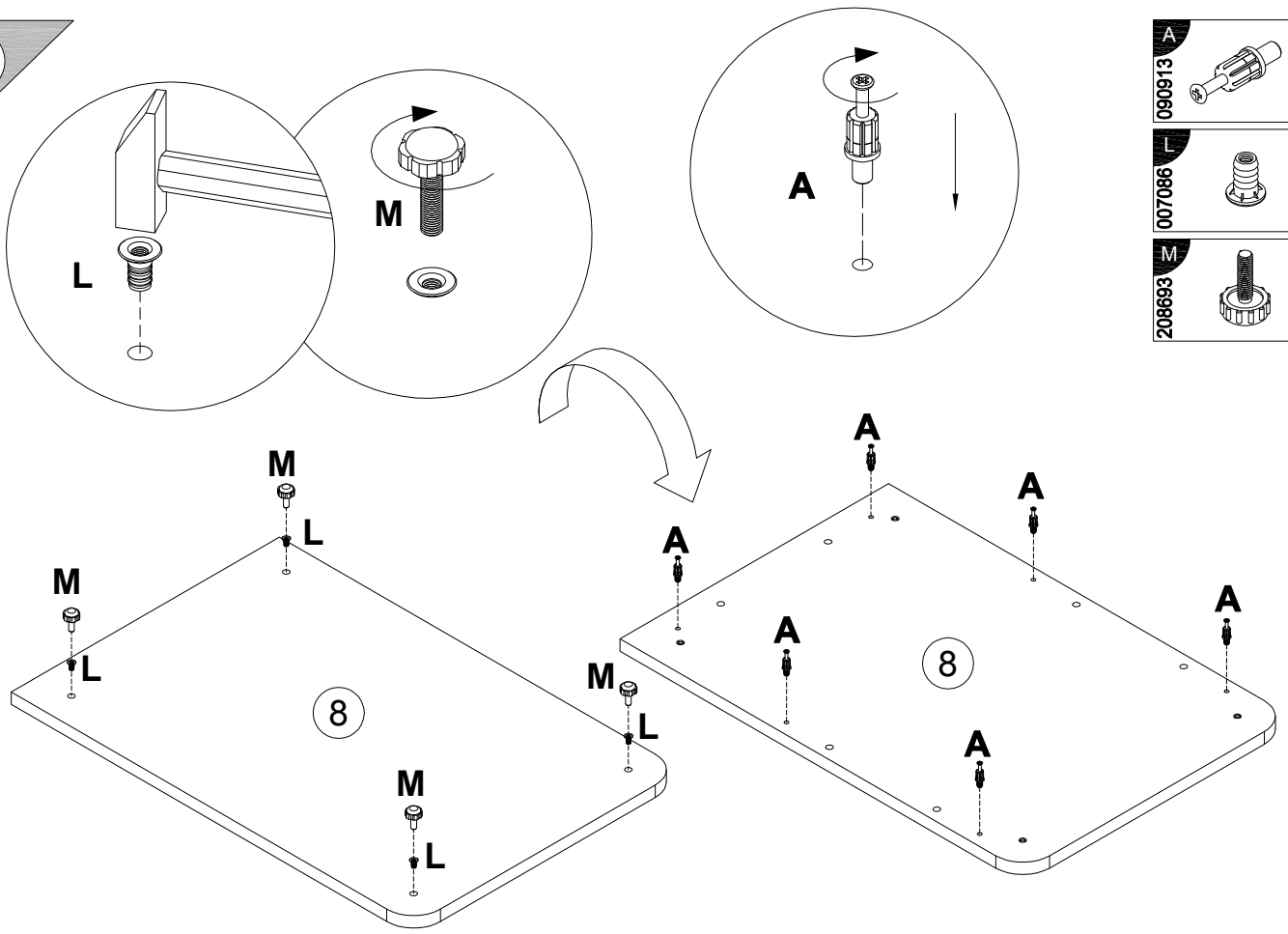
18

A		7x32
		x14



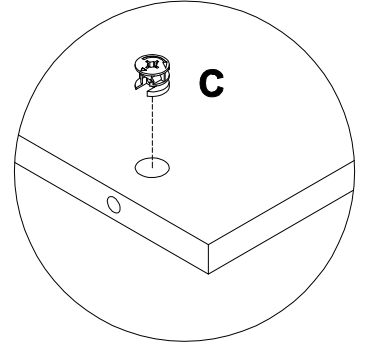
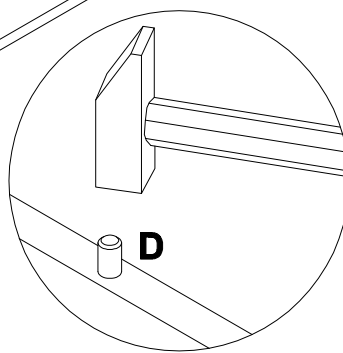
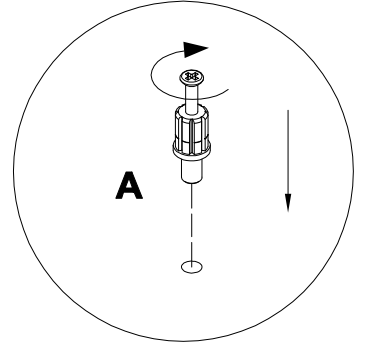
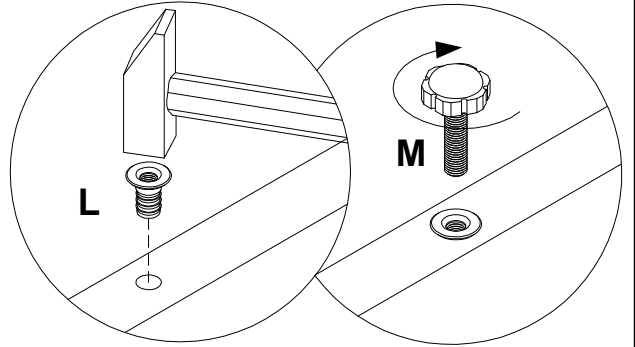
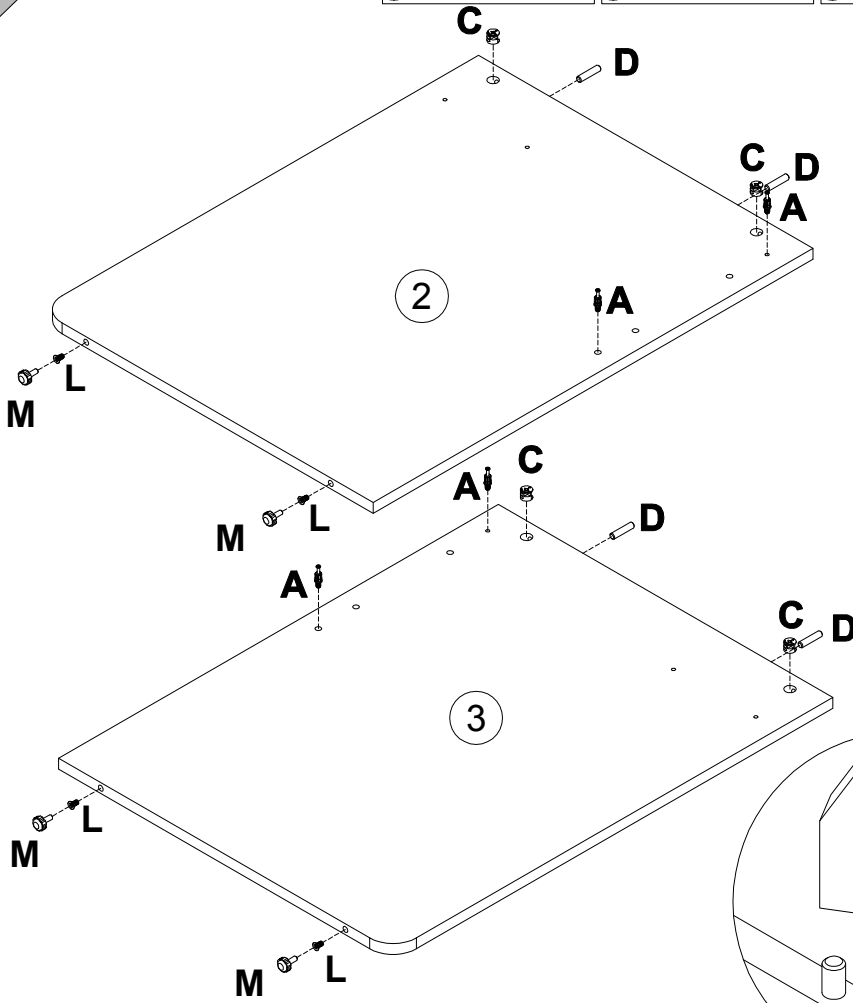
19

A		7x32
		x6
L		M6
		x4
M		M6x16
		x4



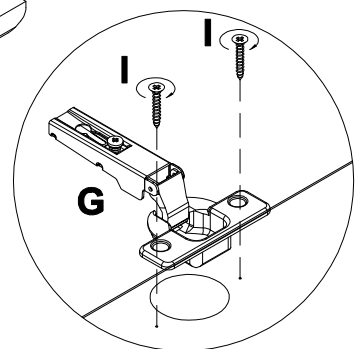
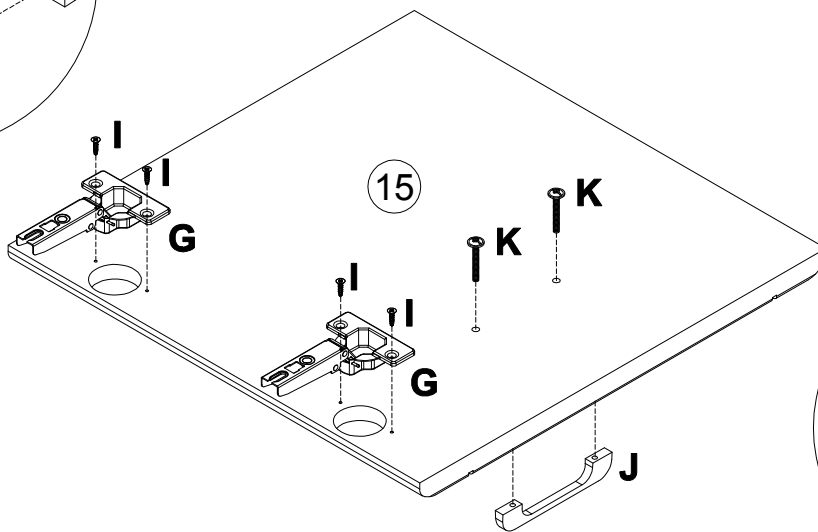
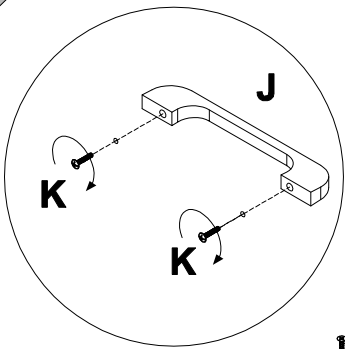
20

- | | | | | | | | | | | | | | | |
|----------|--------|------|----------|--------|-------|----------|--------|------|----------|--------|----|----------|--------|-------|
| A | 090913 | 7x32 | C | 000146 | 15x12 | D | 000151 | 8x35 | L | 007086 | M6 | M | 208693 | M6x16 |
| | | x4 | | | x4 | | | x4 | | | x4 | | | x4 |



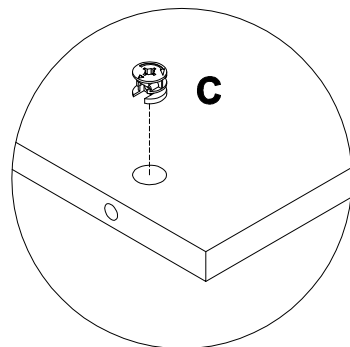
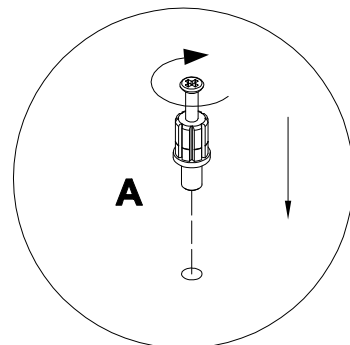
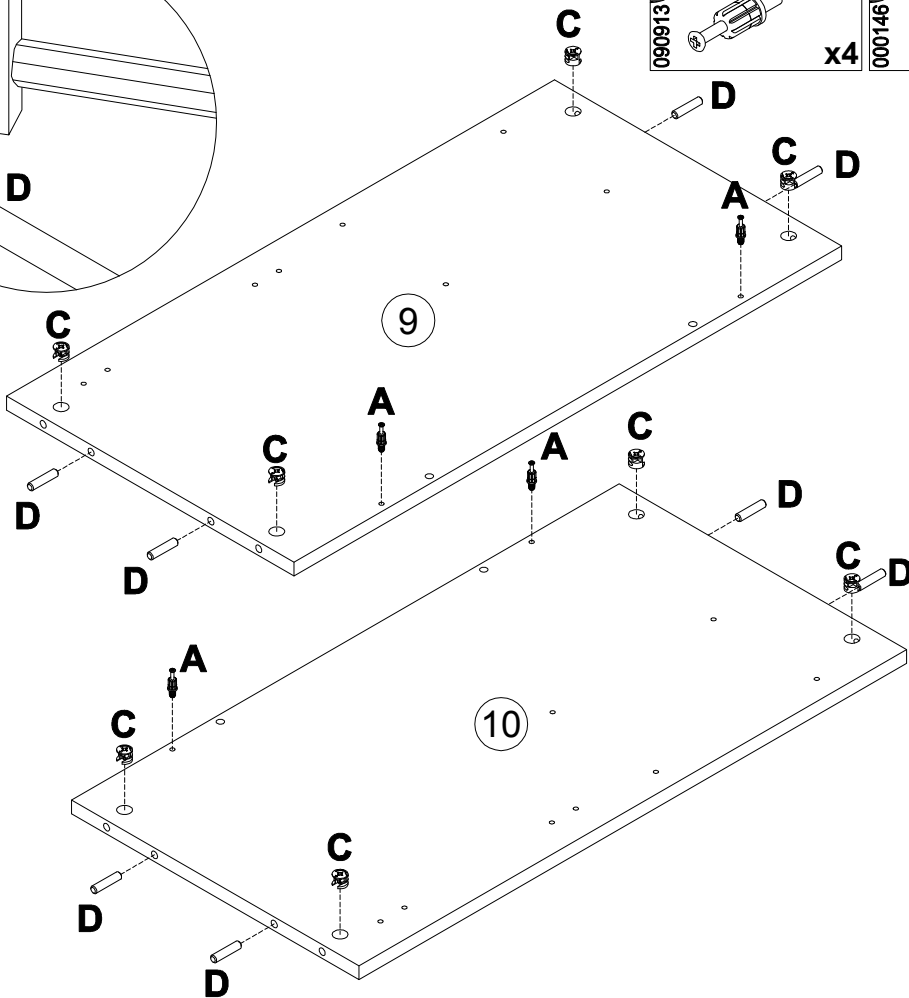
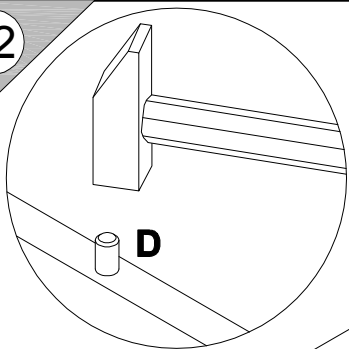
21

- | | | | | | | | | | | | |
|----------|--------|----|----------|--------|------|----------|--------|----|----------|--------|-------|
| G | 161423 | | I | 010942 | 4x16 | J | 294896 | | K | 005960 | M4x25 |
| | | x2 | | | x4 | | | x1 | | | x2 |



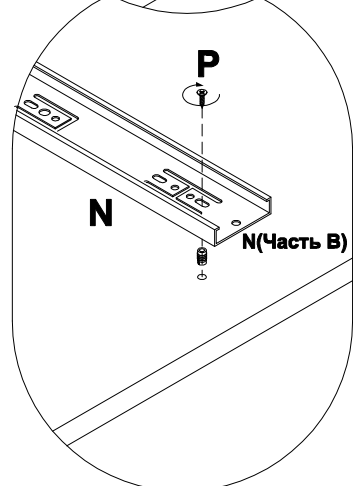
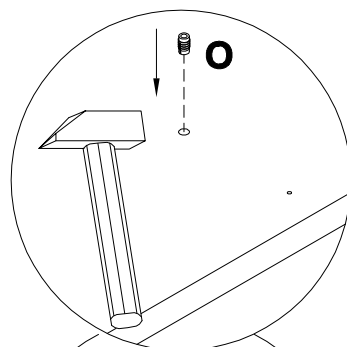
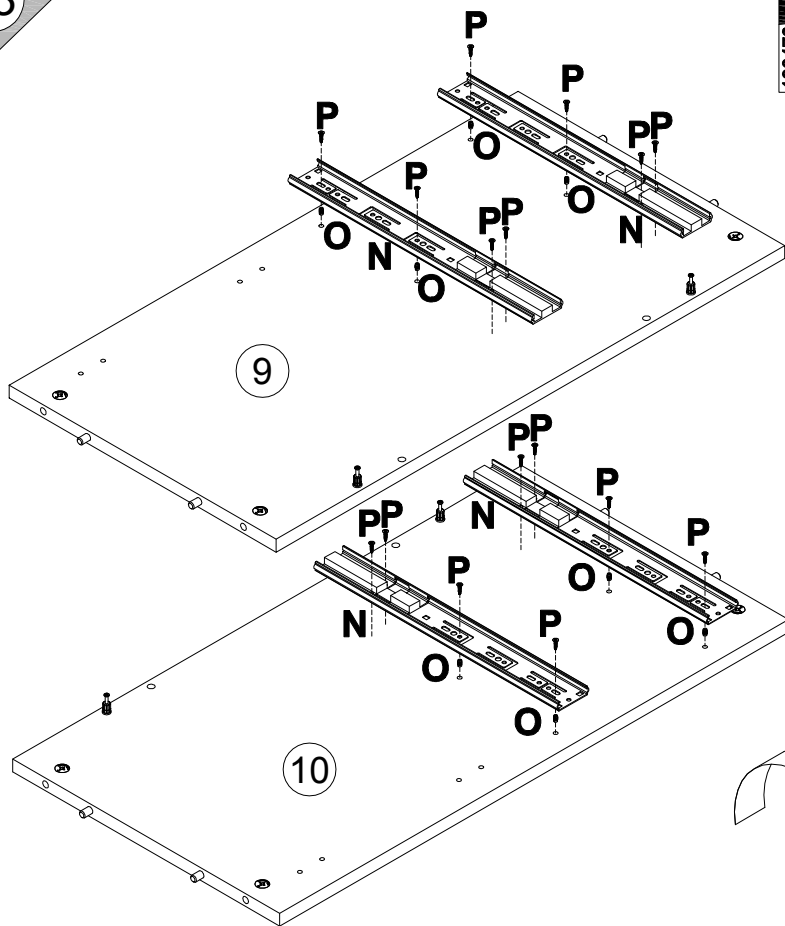
22

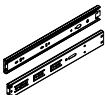
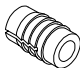

- | | | |
|----------------------------------|-----------------------------------|----------------------------------|
| A
090913
7x32
x4 | C
000146
15x12
x8 | D
000151
8x35
x8 |
|----------------------------------|-----------------------------------|----------------------------------|

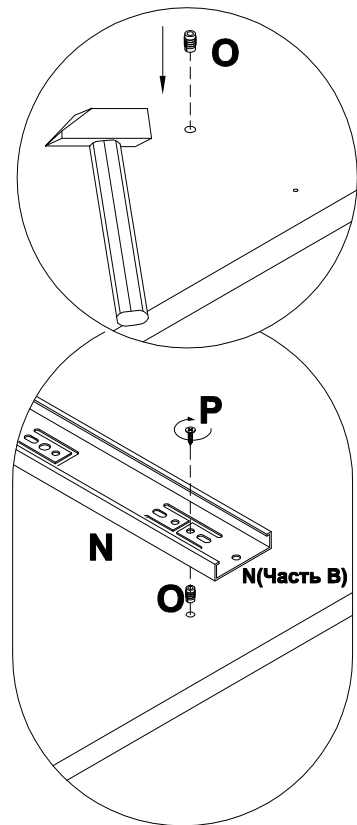
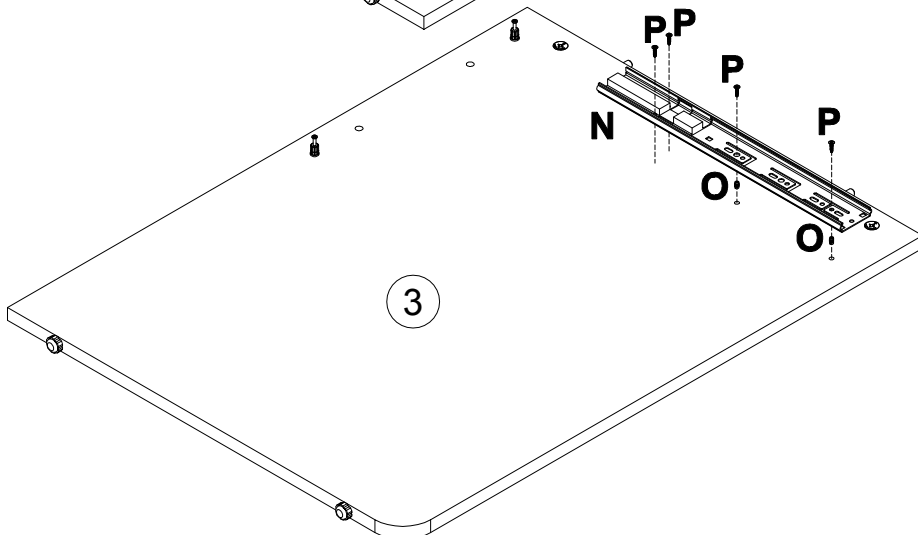
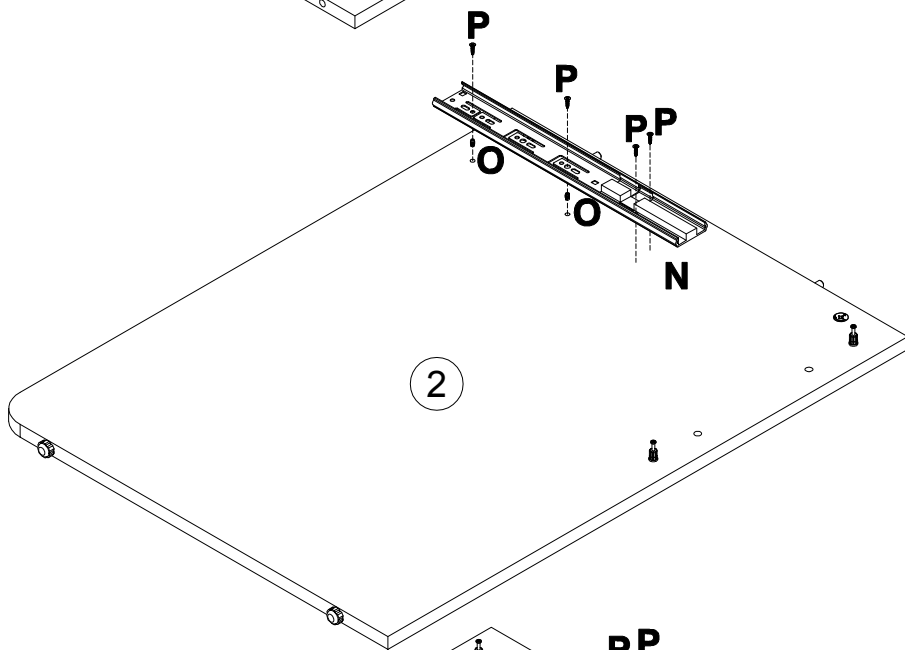
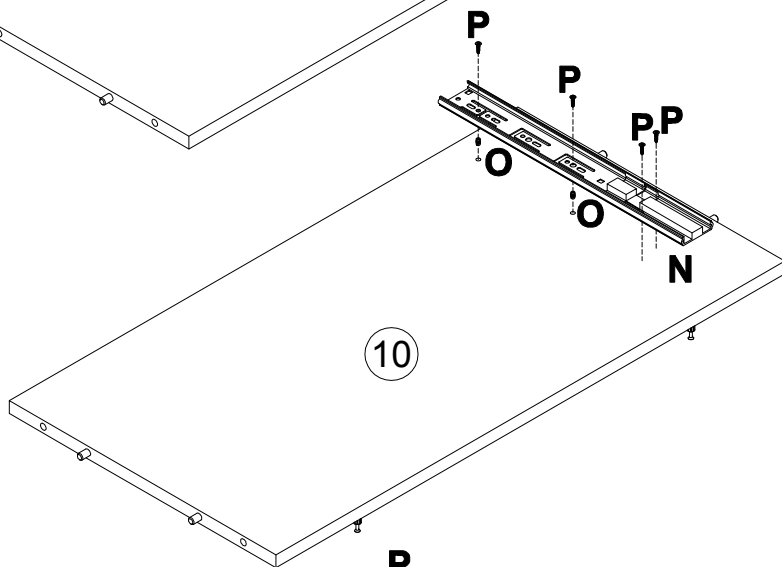
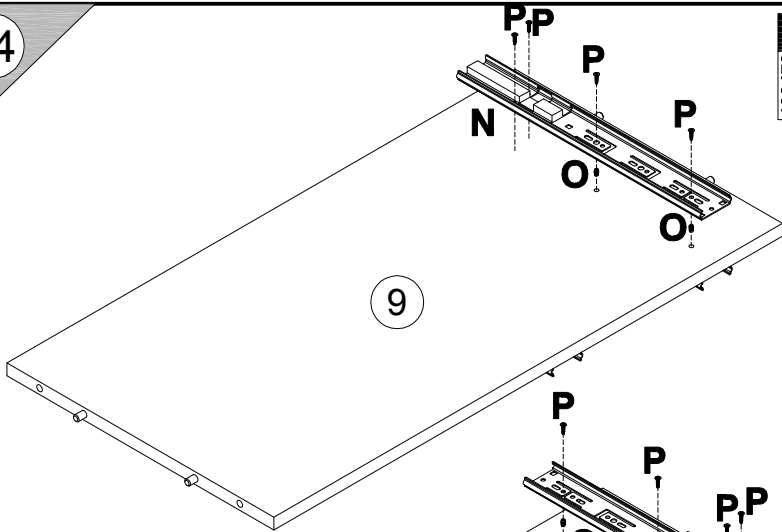


23

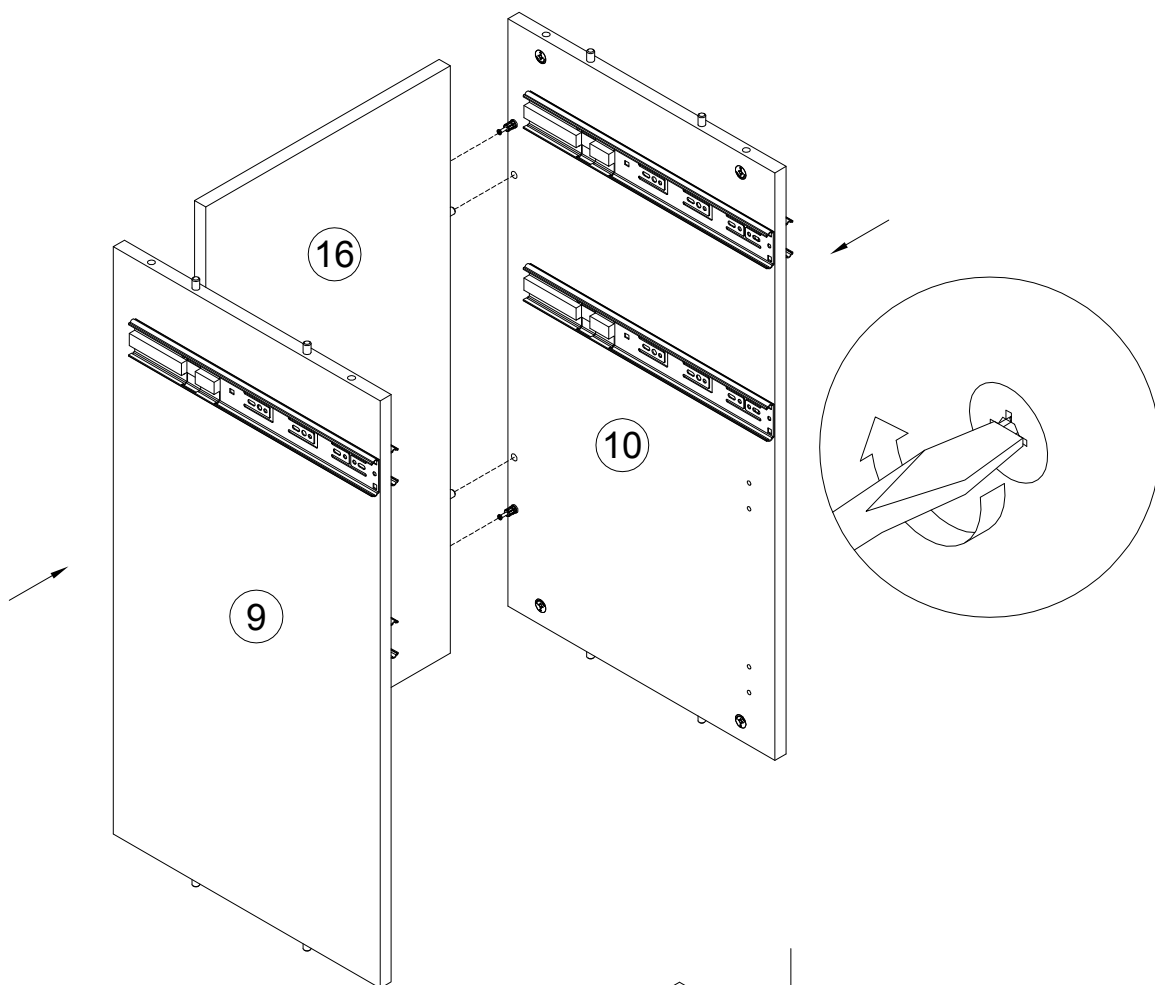
- | | | |
|----------------------------------|--------------------------|-------------------------------------|
| N
198478
L350
x2 | O
098889
x8 | P
000763
3.5x16
x16 |
|----------------------------------|--------------------------|-------------------------------------|



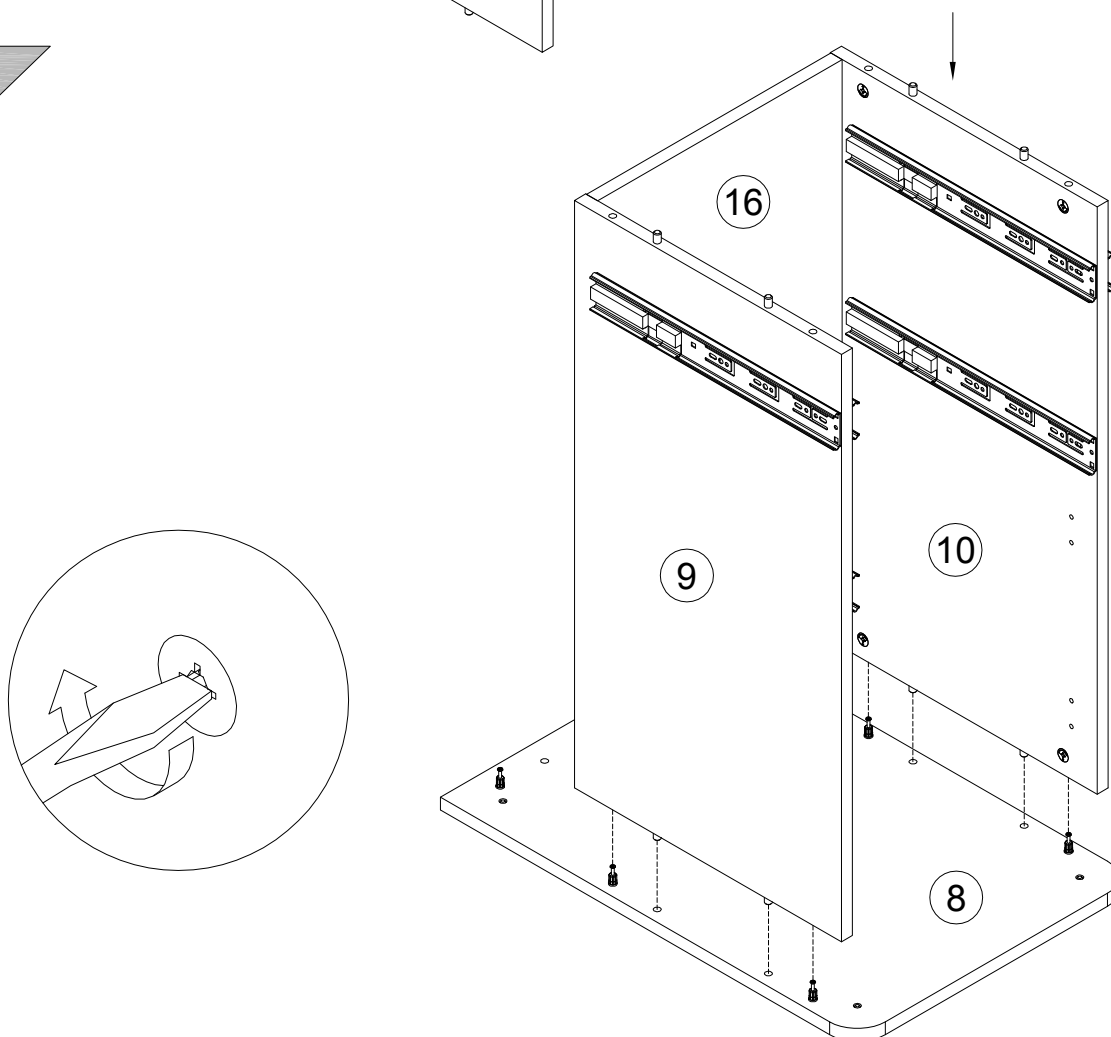
N 198478		L350	O 098869		x8	P 000763		3.5x16	x16
--------------------	---	------	--------------------	--	----	--------------------	--	--------	------------



25

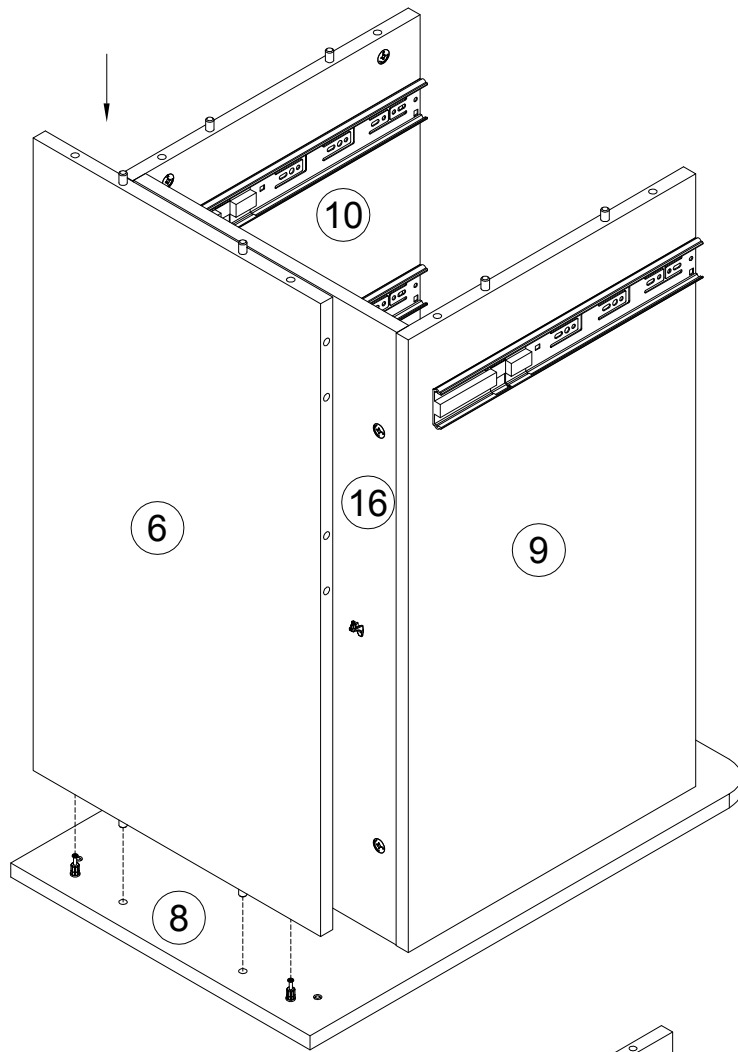


26

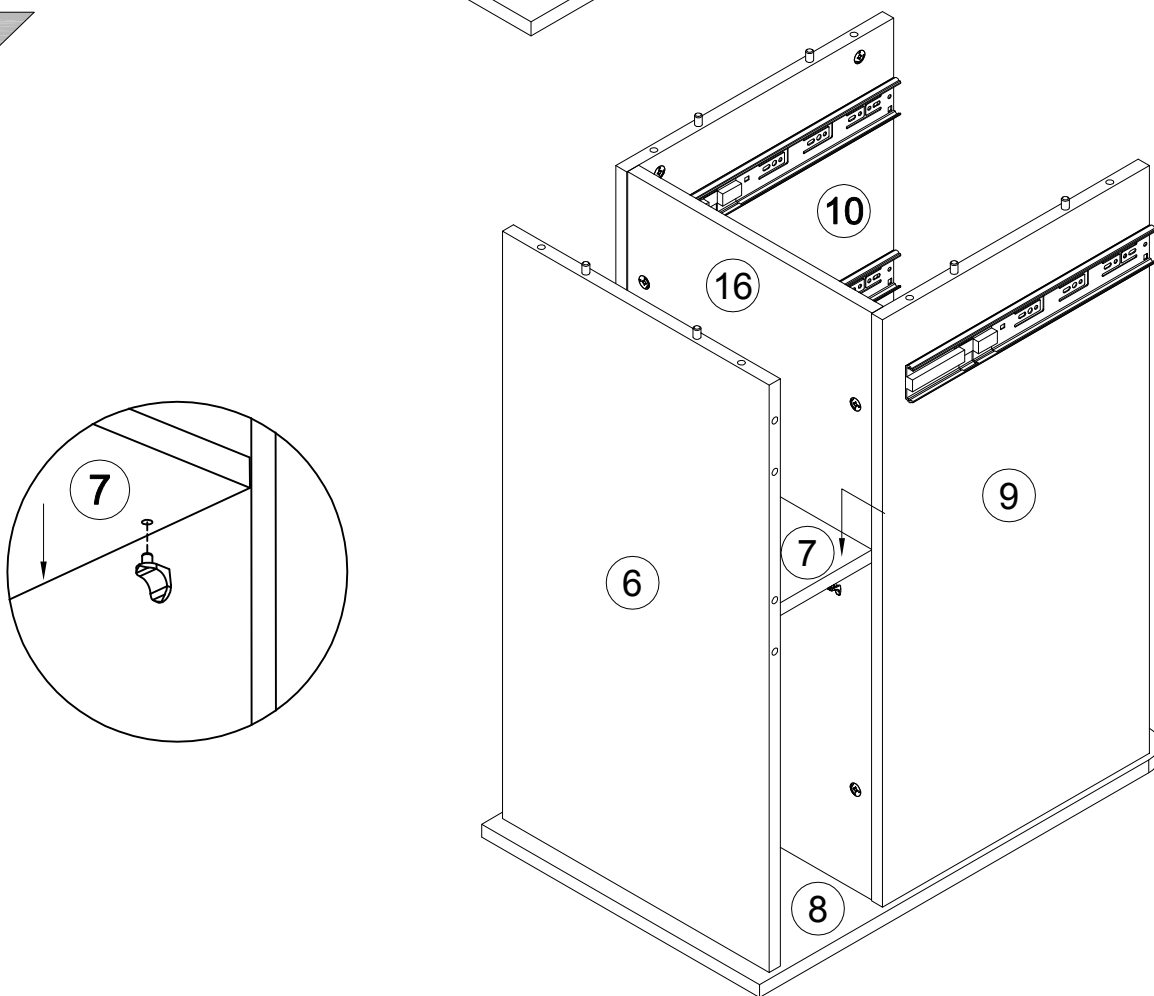


16

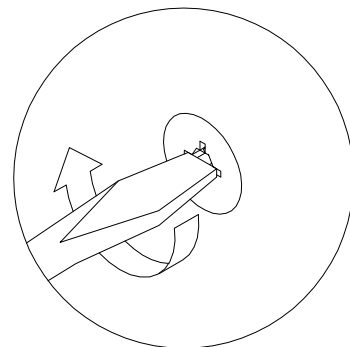
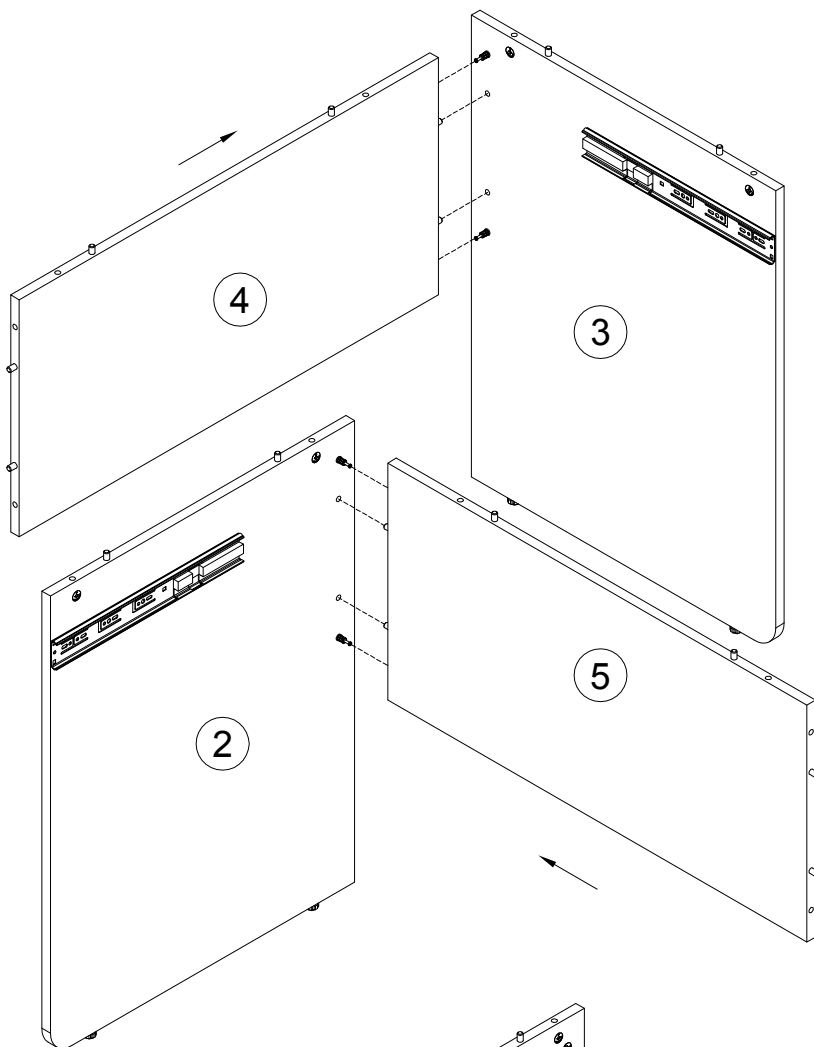
27



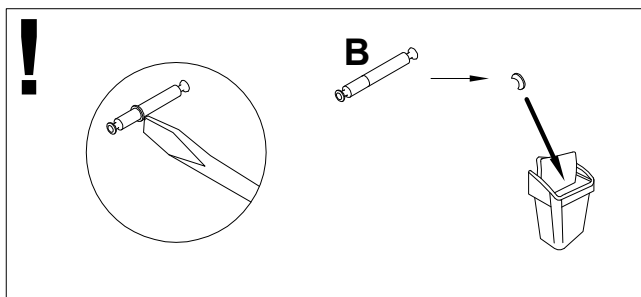
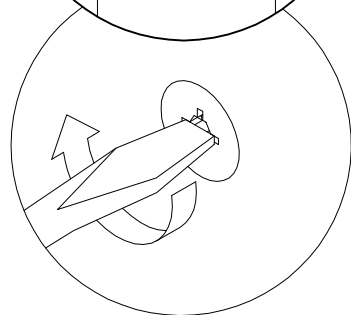
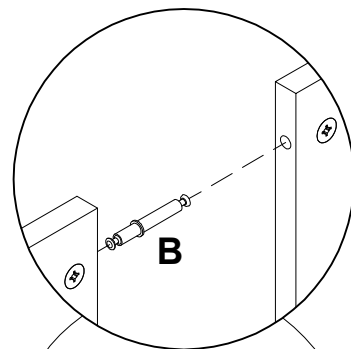
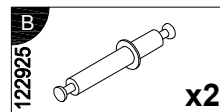
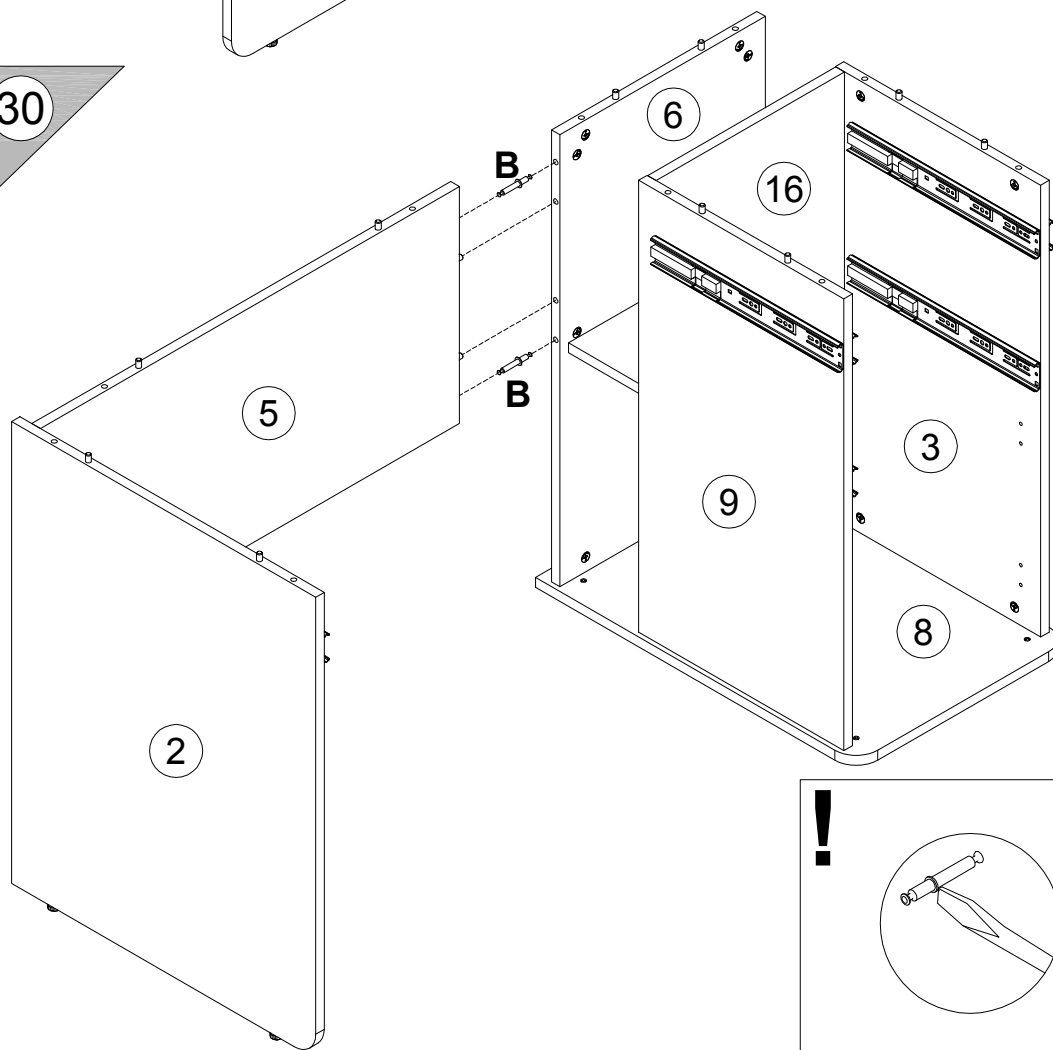
28



29

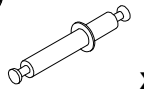


30

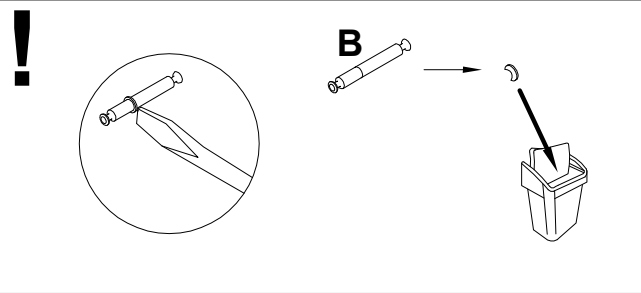
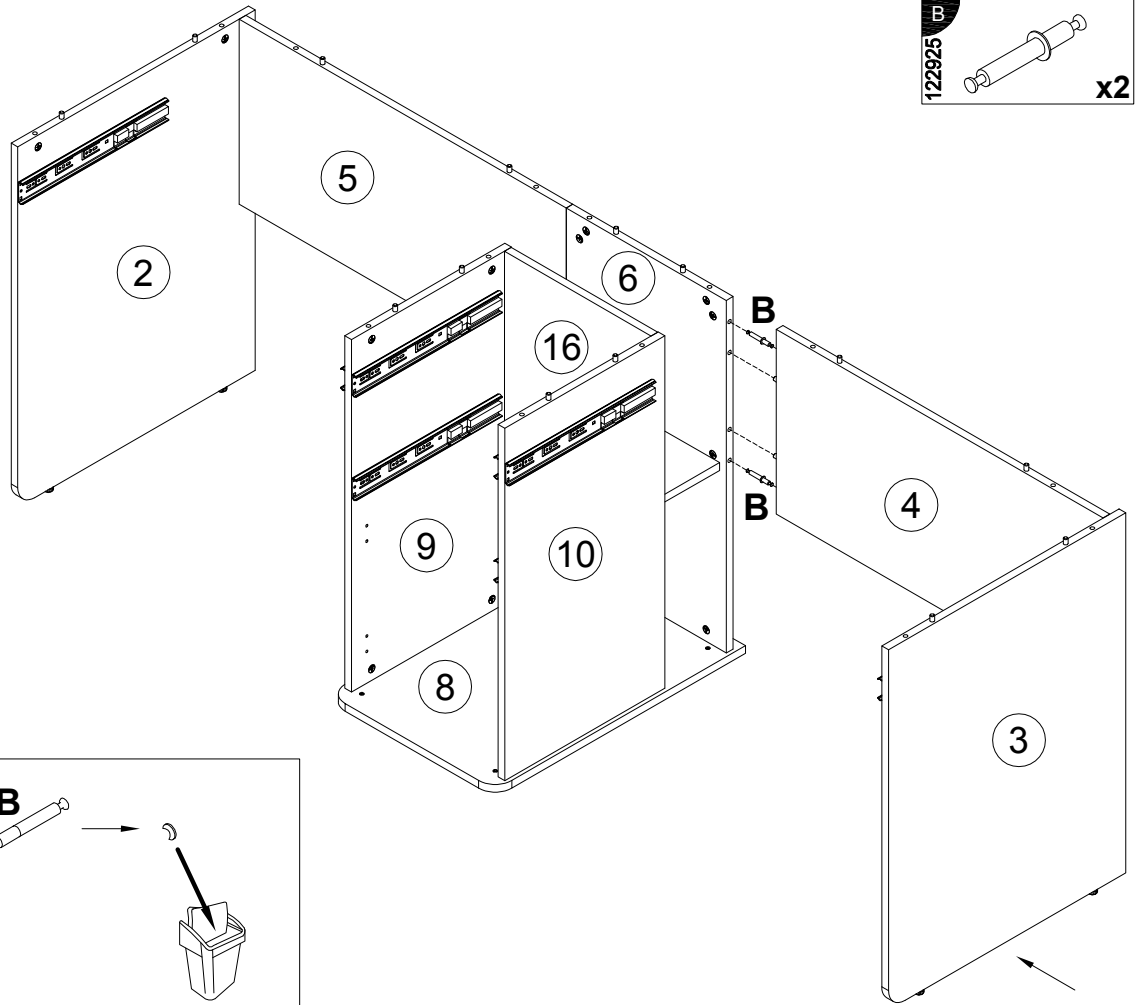
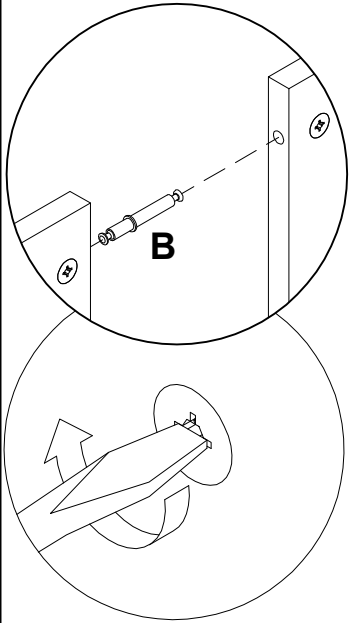


31

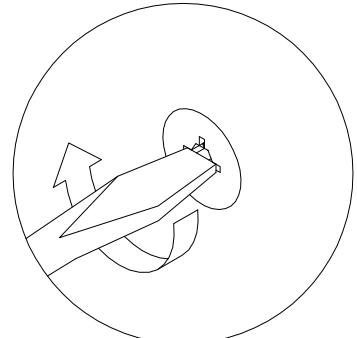
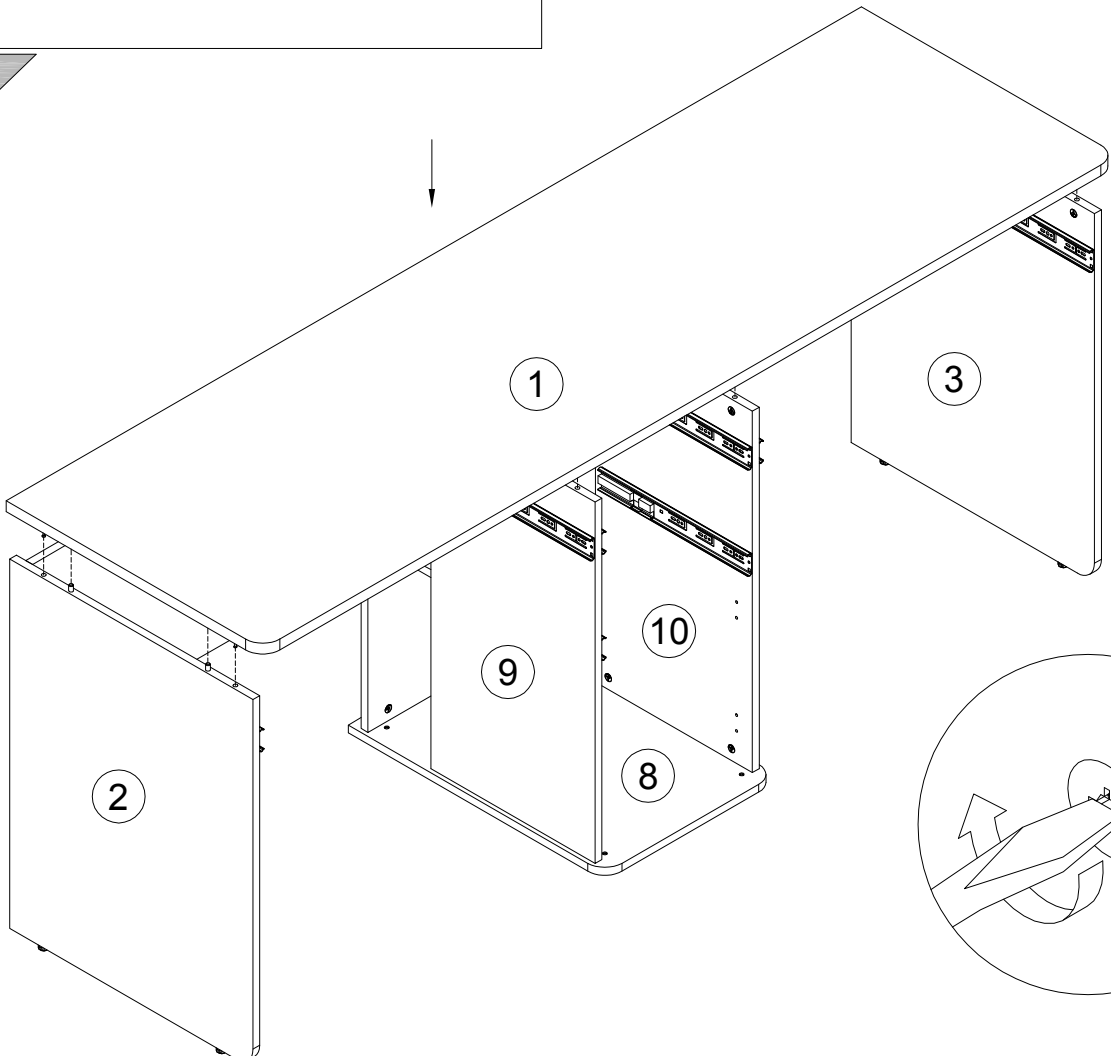
122925 B

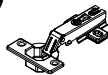


x2

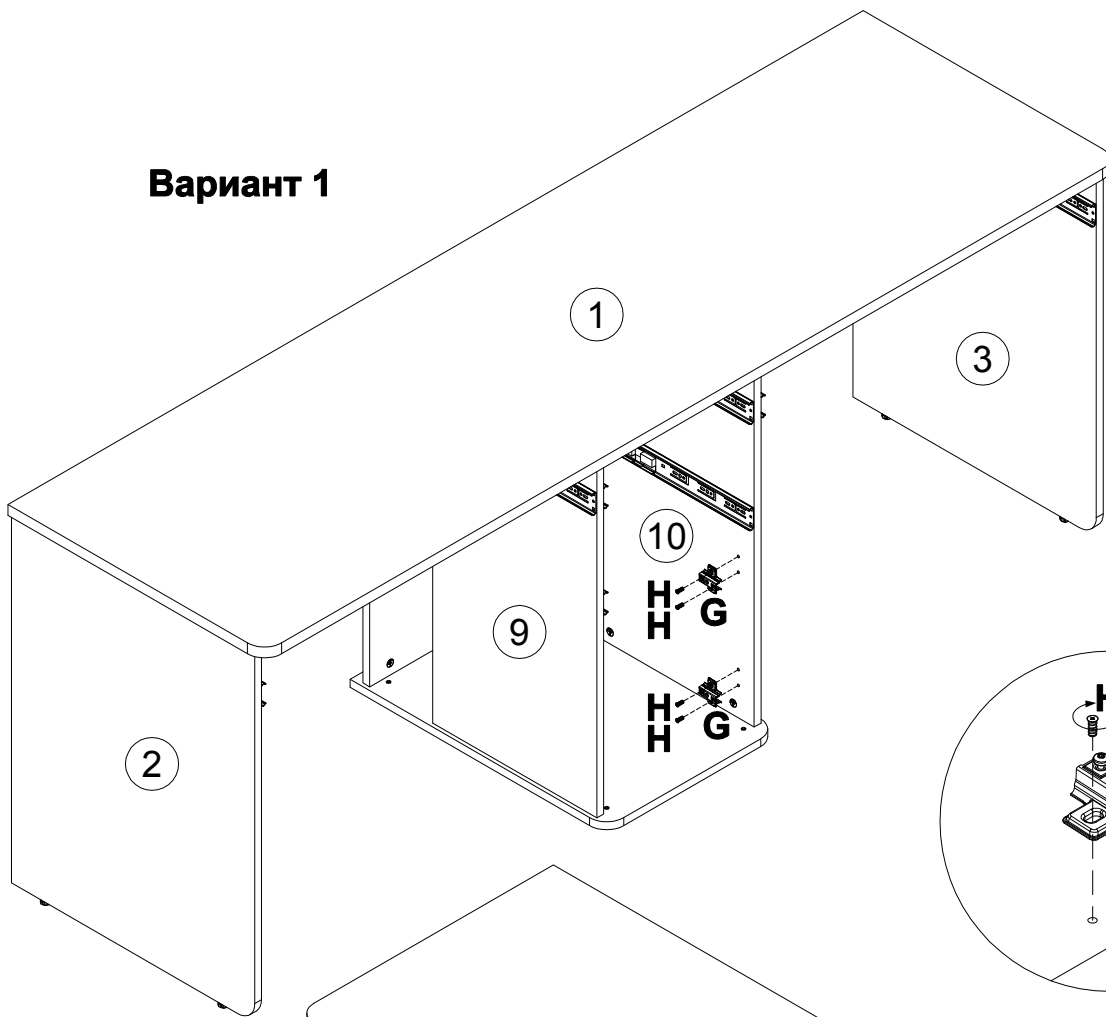


32

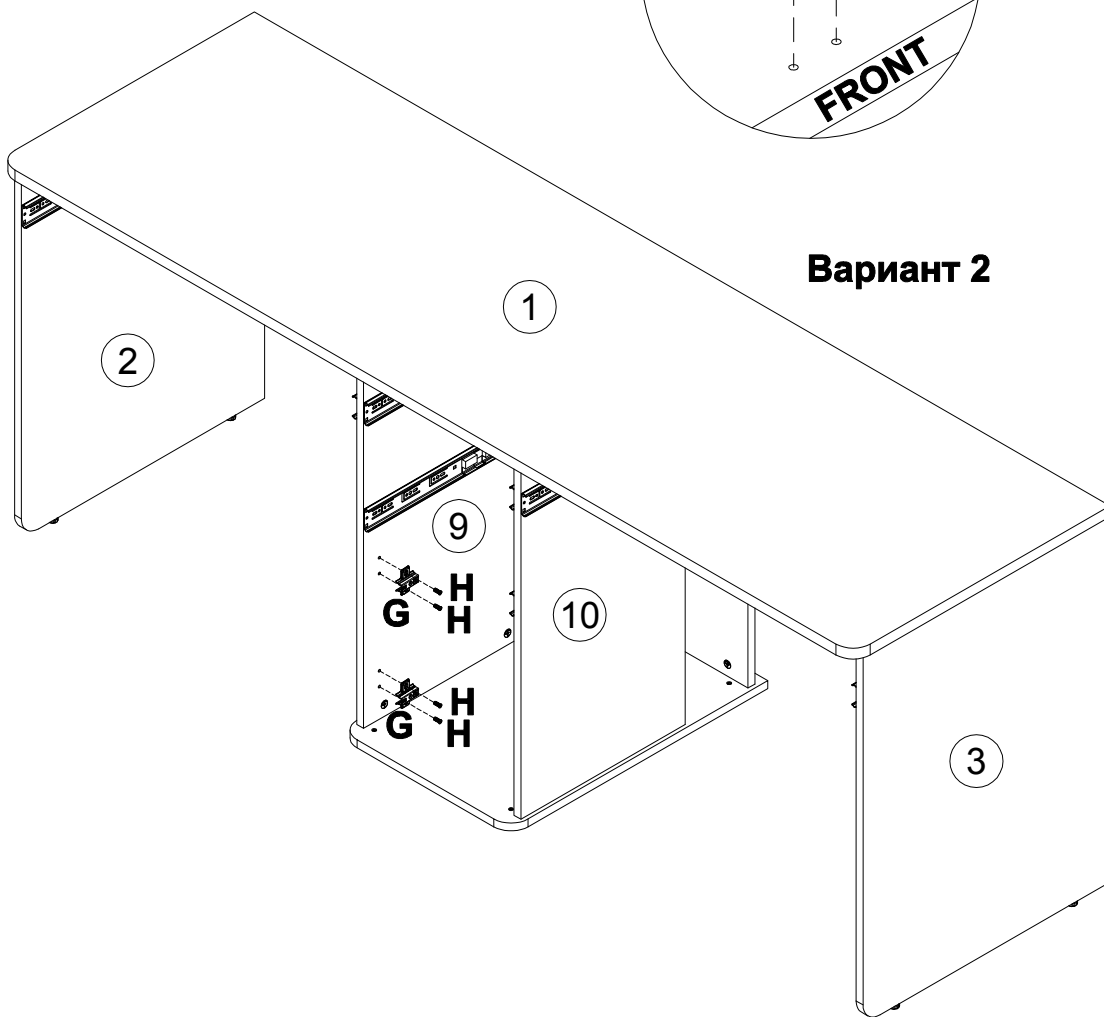


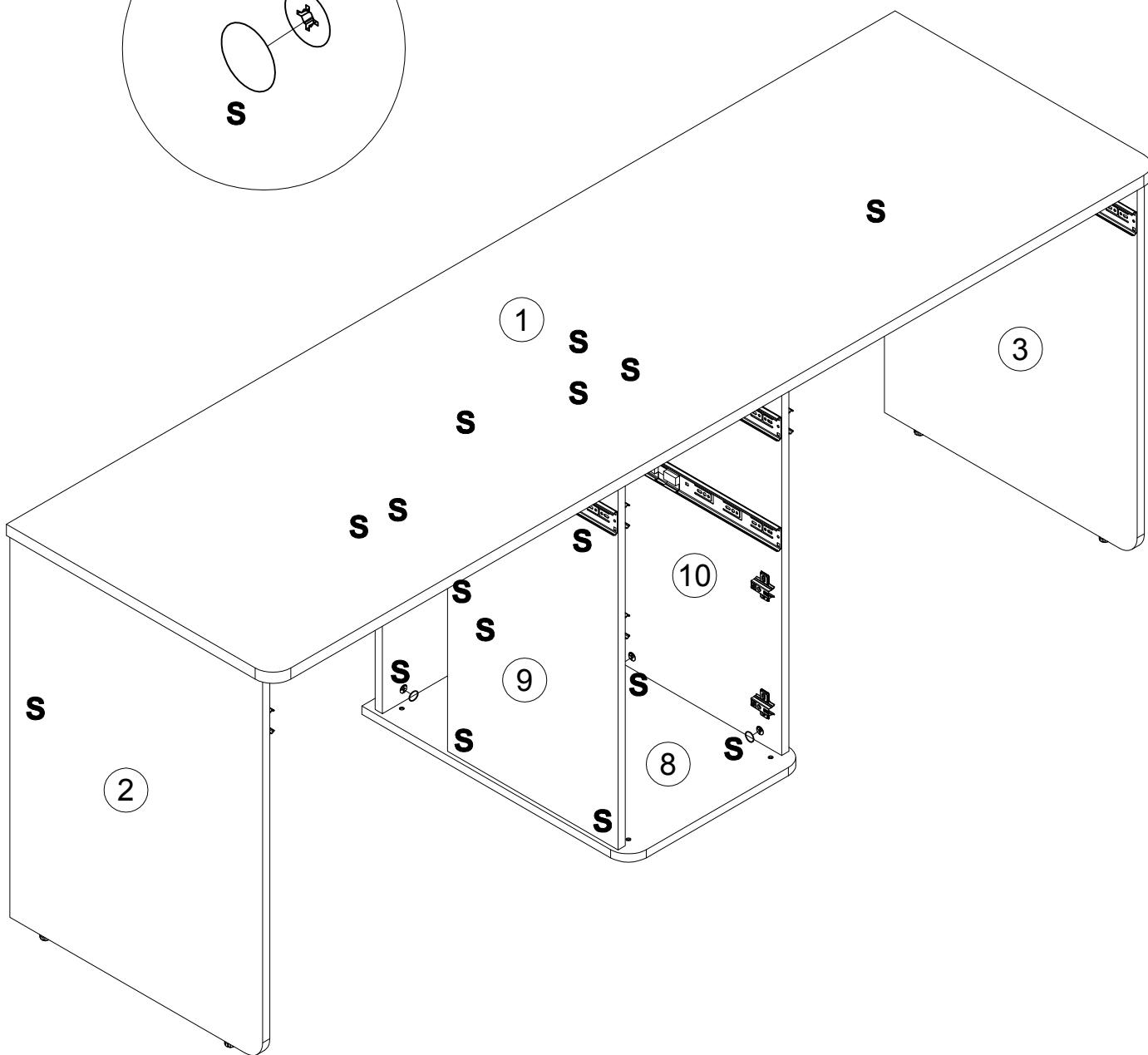
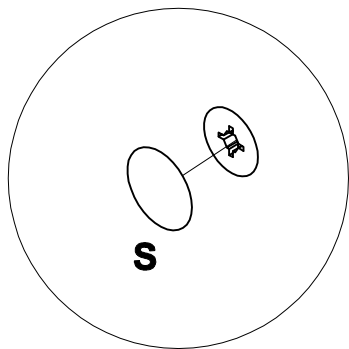


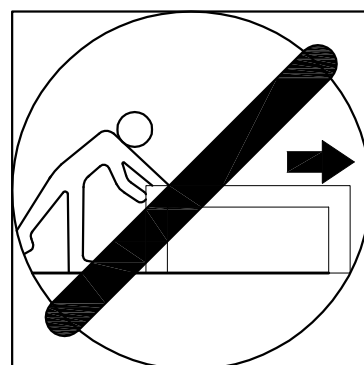
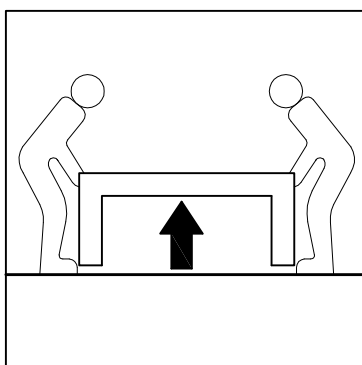
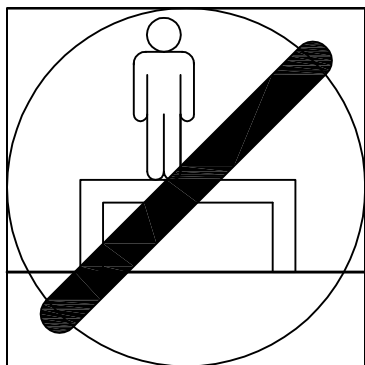
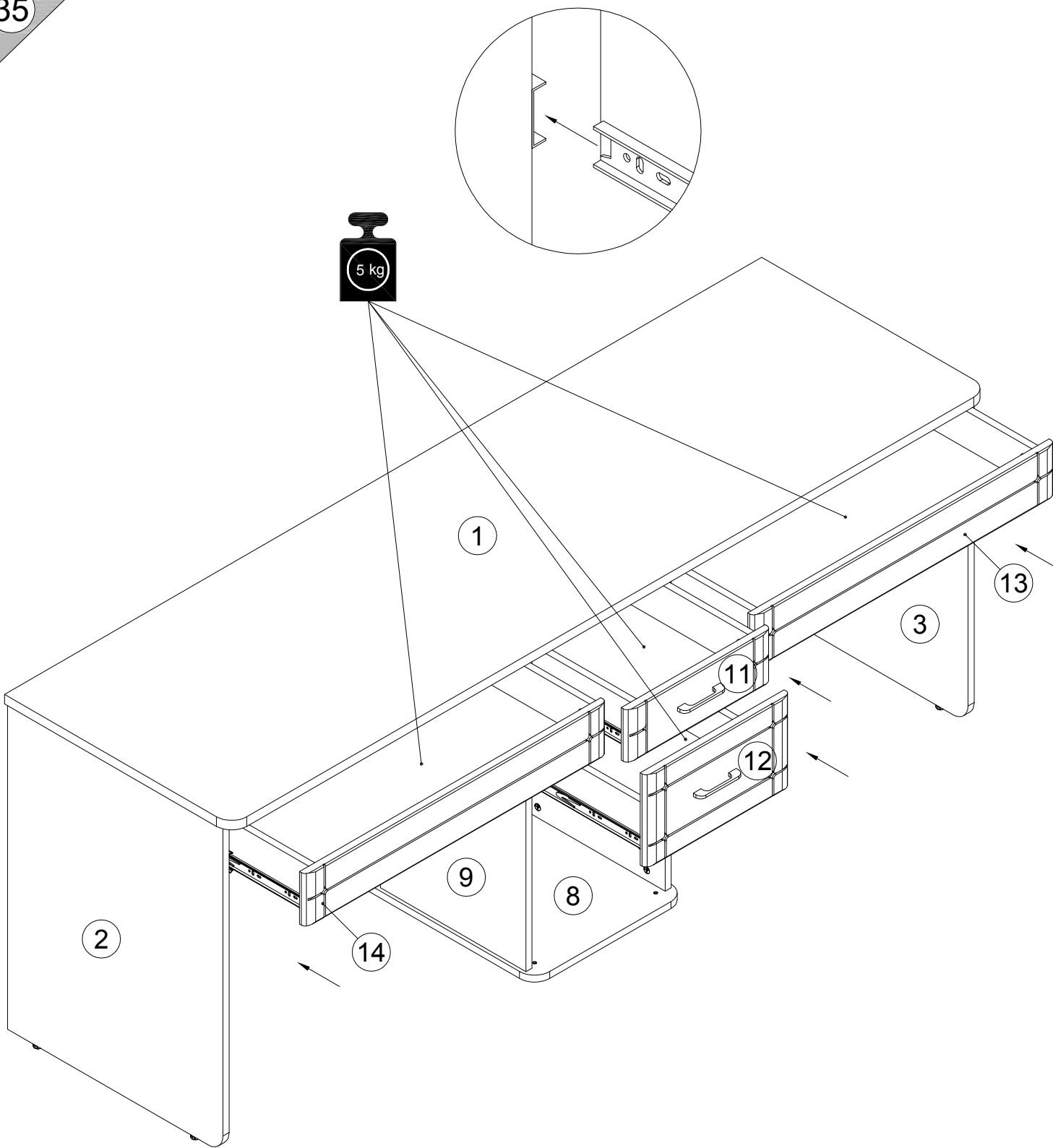
Вариант 1



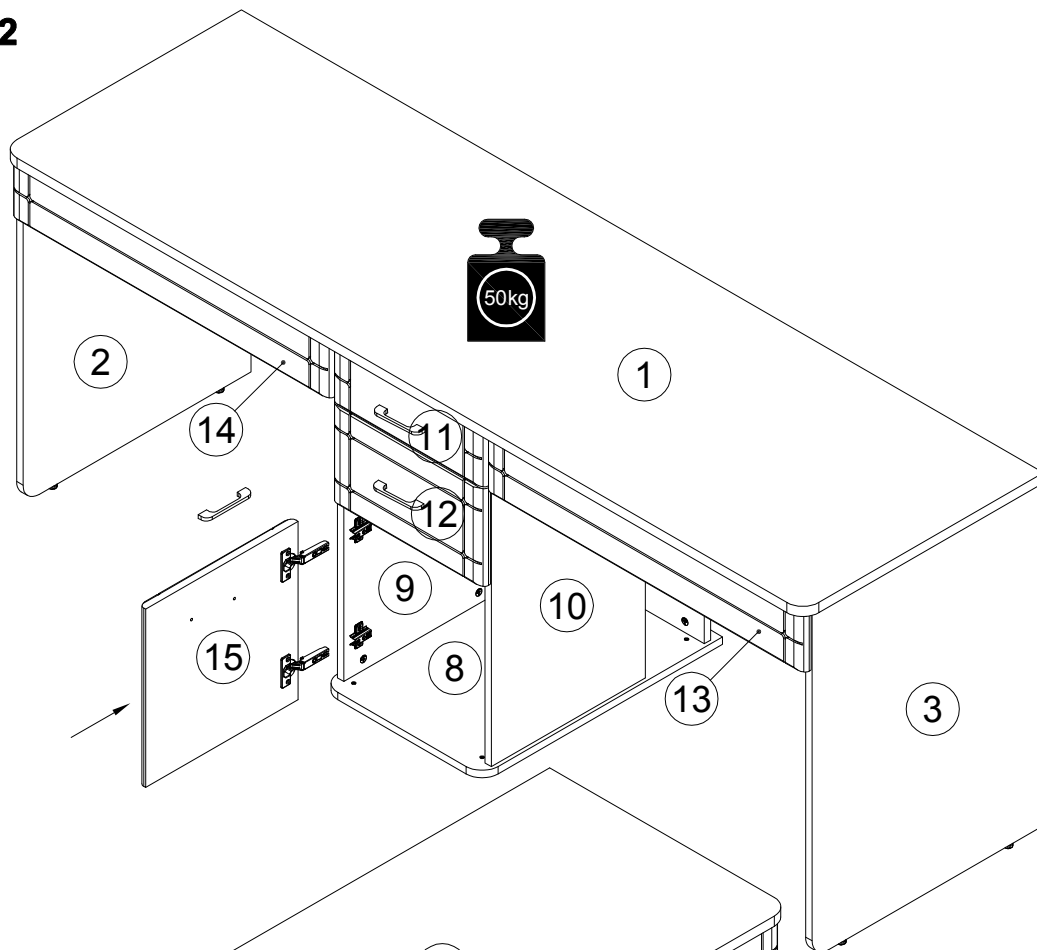
Вариант 2



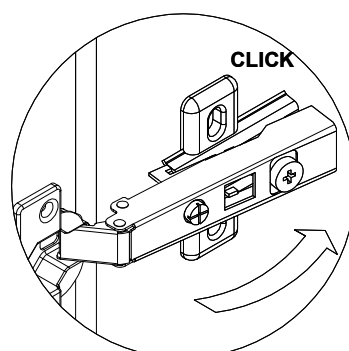
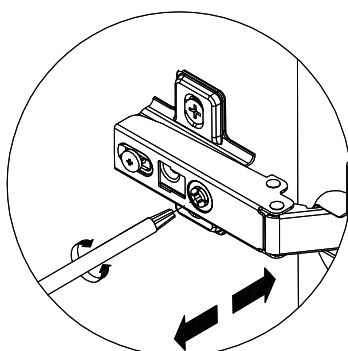
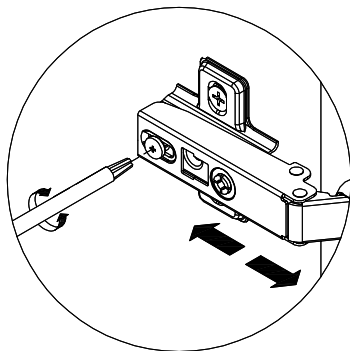
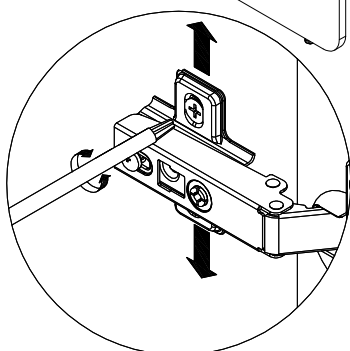
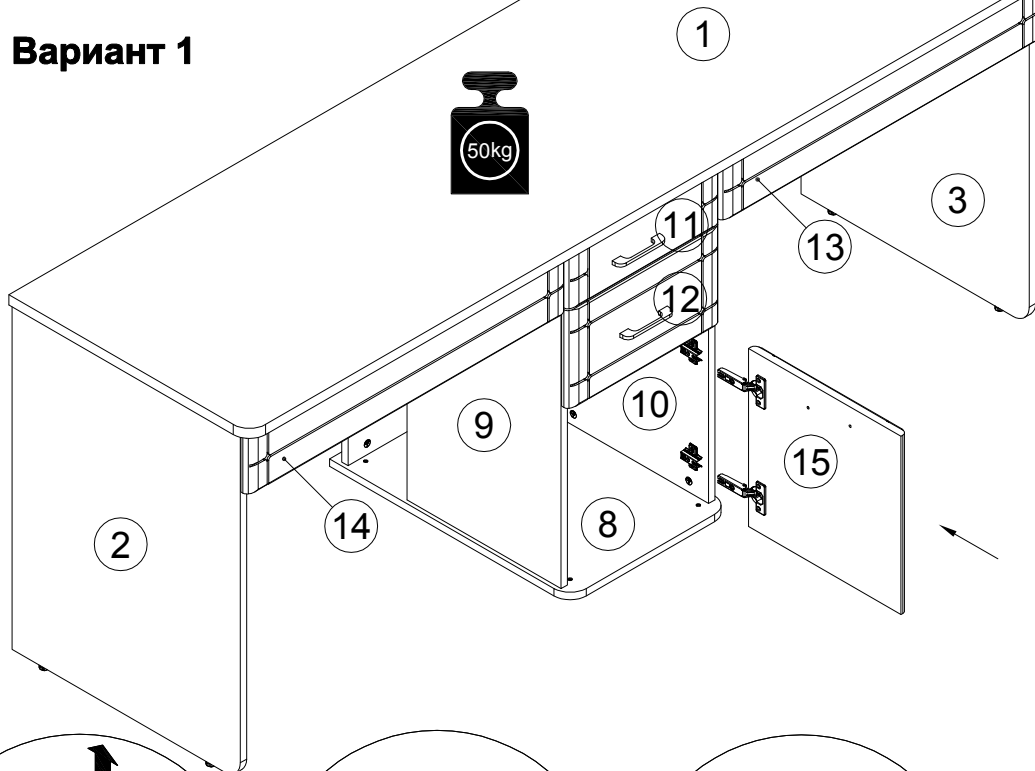




Вариант 2



Вариант 1



Инструкция по уходу за мебелью и правила эксплуатации

1. Мебель рекомендуется эксплуатировать в бытовых помещениях с температурой воздуха не ниже +2 °С и относительной влажностью 45-70%.
2. Мебель должна быть защищена от воздействия прямых солнечных лучей, так как это вредит внешнему виду изделий и может изменить цвет поверхности.
3. Не следует ставить на поверхность мебели горячие предметы.
4. Случайно попавшую на поверхность изделия влагу, жидкость следует снять сухой тканью.
5. Удаление пыли с полированной или лакированной поверхности следует производить сухой тканью (фланель, миткаль).
6. Полированные и лакированные поверхности мебели рекомендуется освежать специально предназначенными для этого средствами.
7. Очищать стекла рекомендуется специальными составами, нанесенными на мягкую ткань.
8. Не допускается применение соды, стиральных порошков, абразивных паст, порошков и прочих, не предназначенных для ухода за изделиями мебели препаратов.

В связи с постоянной работой, направленной на улучшение потребительских свойств мебели, предприятие-изготовитель оставляет за собой право на изменения конструкции, не влияющие на качество и внешний вид изделия.