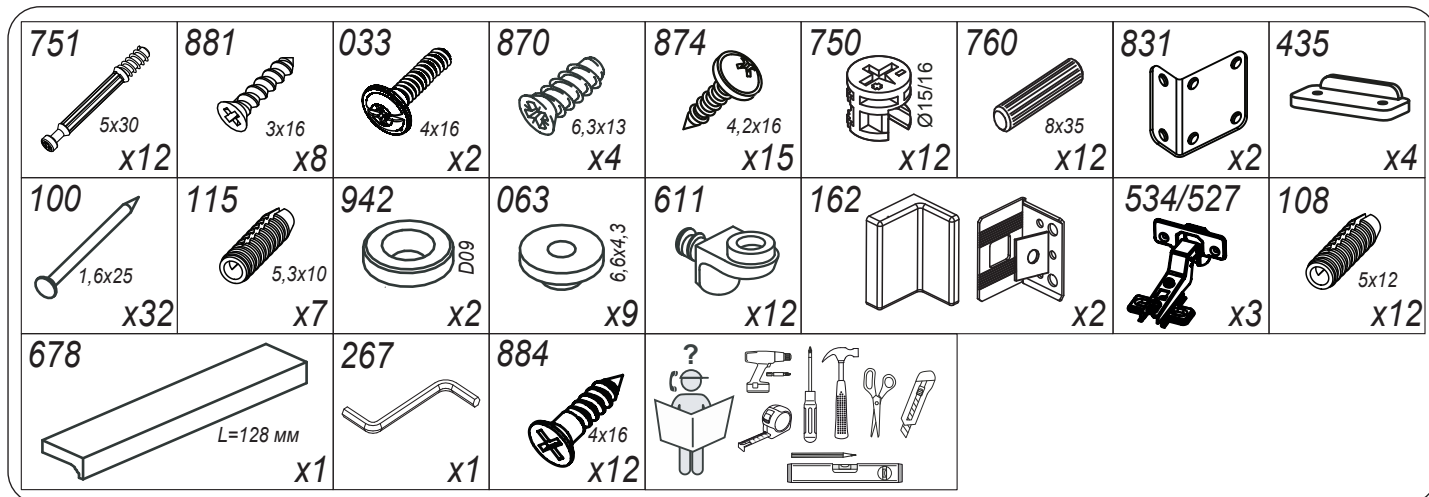


	№уп.	Обознач.	Наименование	Д, мм	Ш, мм	Т, мм	Кол-во
1	1	1-25	Стенка вертикальная правая	1885	332	18	1
2	1	1.1-25	Стенка вертикальная левая	1885	332	18	1
3	1	5-25	Стенка горизонтальная	516	304	16	3
4	1	6-25	Передняя стенка опоры	516	60	18	1
5	1	7-25	Стенка задняя (ДВП)	1820	538	4	1
6	1	1.1-1-25	Панель левая	1855	512	16	1
7	1	4-25	Стекло-полка	514	282	6	3
8	1	2-1-25	Стекло-вставка	1328	285	4	1
9			Фурнитура	1 комплект			

При отсутствии в упаковке детали или фурнитуры отметьте данную позицию на листе галочкой и отправьте лист предприятию - изготовителю.



Уважаемый покупатель! Проверьте наличие деталей и фурнитуры, согласно комплектовочной ведомости.

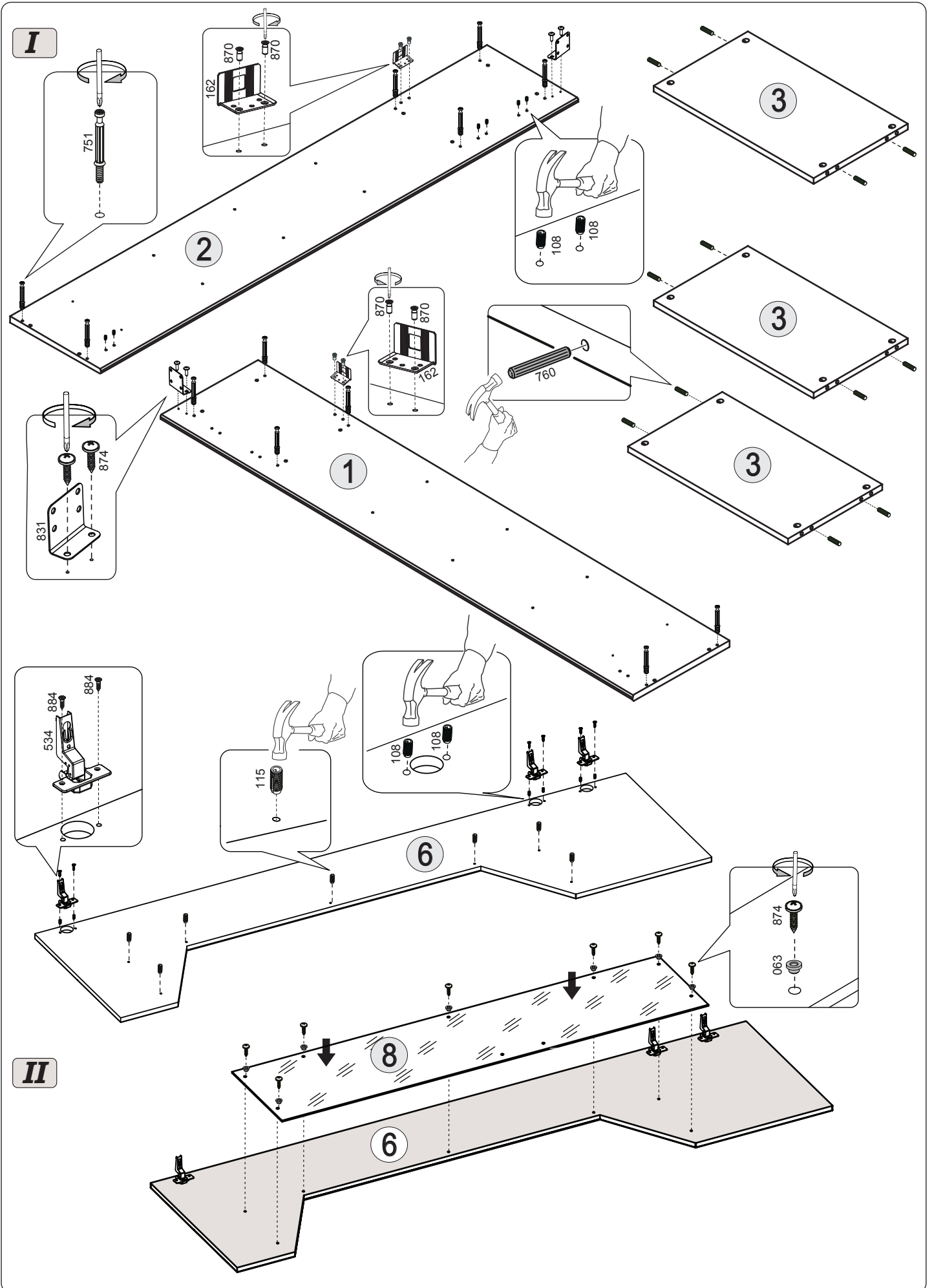
Сборку следует производить, придерживаясь порядка и последовательности данной инструкции. Для исключения царапин защитную пленку снять после сборки изделия. Во избежание перекосов и других дефектов проводите сборку на ровном полу, покрытом тканью или мягкой бумагой.

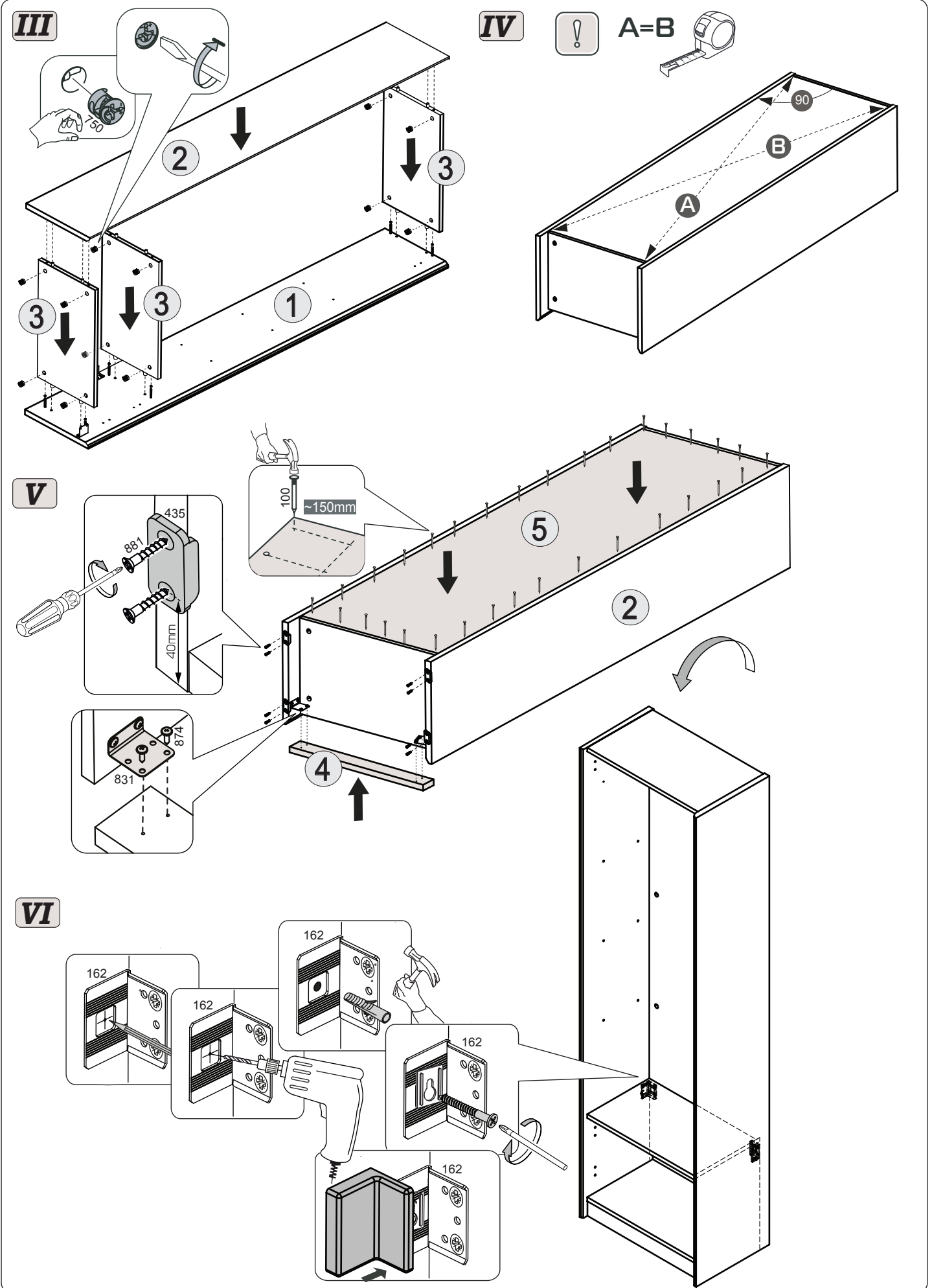
Мебель рекомендуется эксплуатировать в помещении с температурой не ниже +10°C и относительной влажностью 45-70%.

Внимание! Не допускается применение соды, стиральных порошков, абразивных паст, порошков и прочих препаратов не предназначенных для ухода за мебелью.

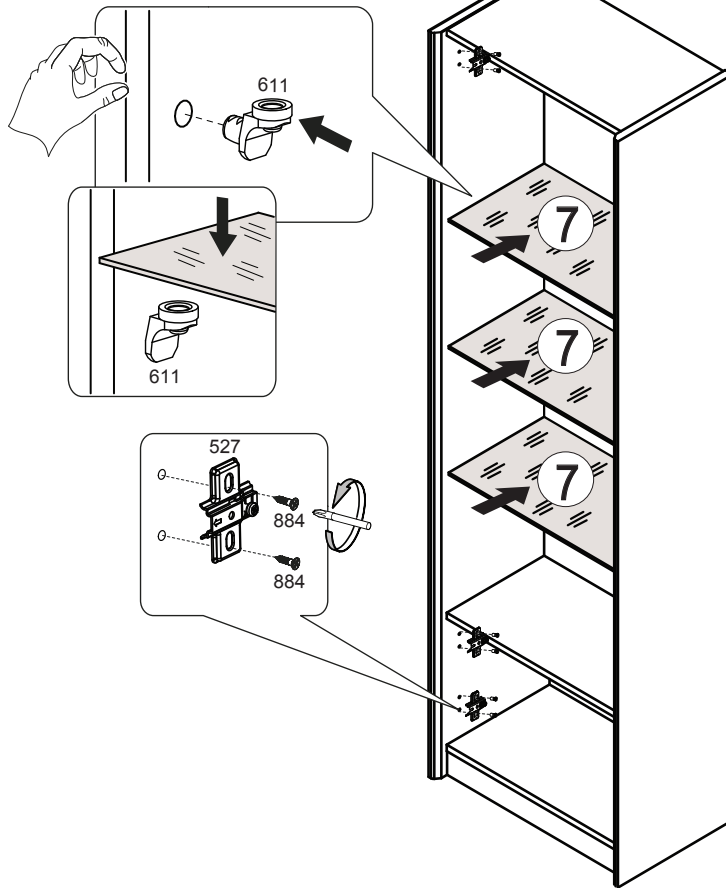
Гарантия покупателю - сохранение всех качественных показателей мебели, обусловленных ГОСТ 16371-2014 в течении 36 месяцев со дня продажи магазином при соблюдении условий транспортирования, правил сборки, эксплуатации и ухода.

Предприятие-изготовитель постоянно совершенствуя процесс изготовления мебели, оставляет за собой право на изменения конструкции и фурнитуры, не влияющих на качество и функциональность изделия.





VII



VIII

