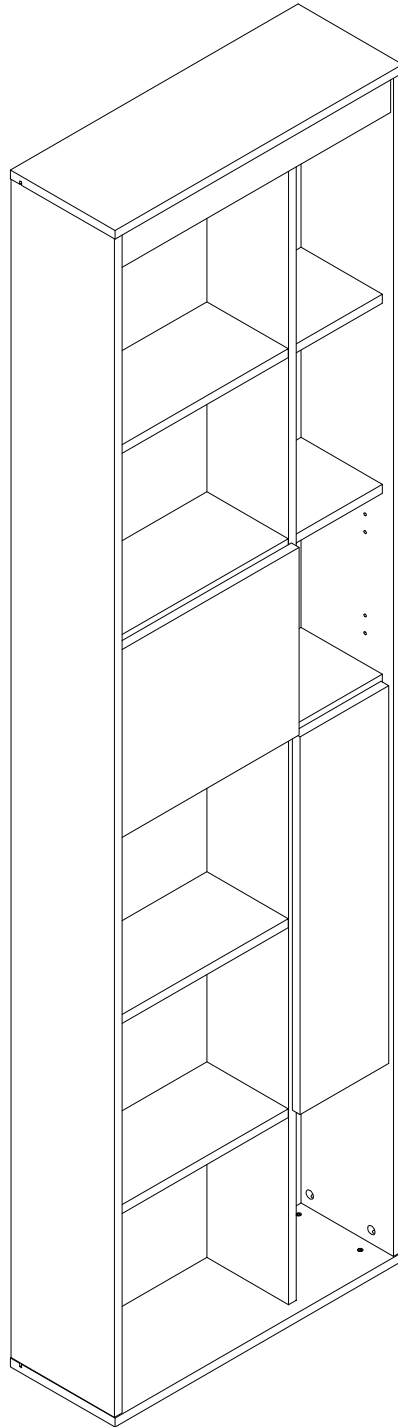


EAC

инструкция по сборке

Шкаф арт. 4576/4683 правый



габаритные размеры

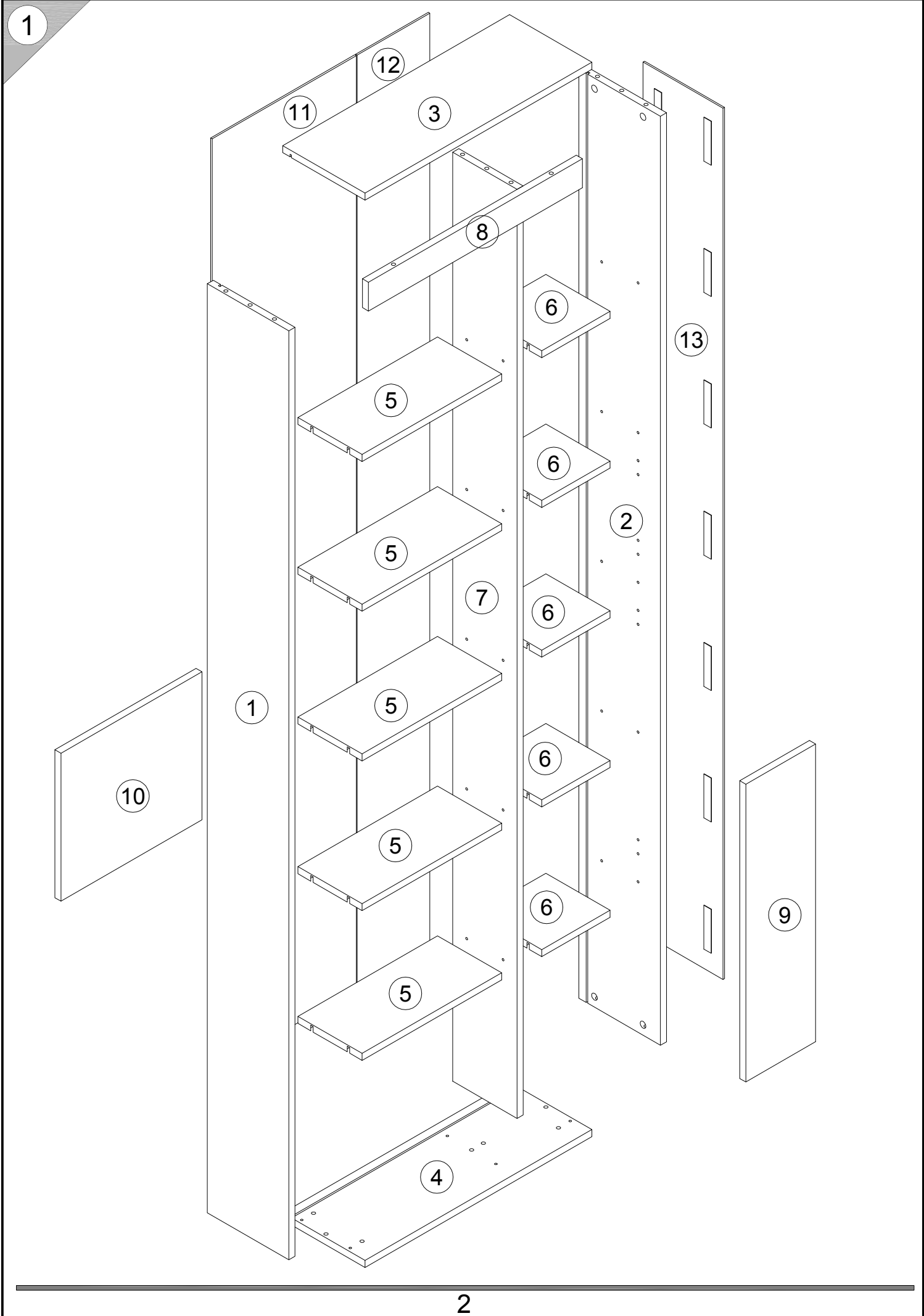
высота - 2154 мм
ширина - 602 мм
глубина - 217 мм

единая справочная служба:

8 800 100-50-22

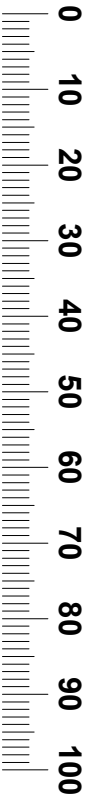
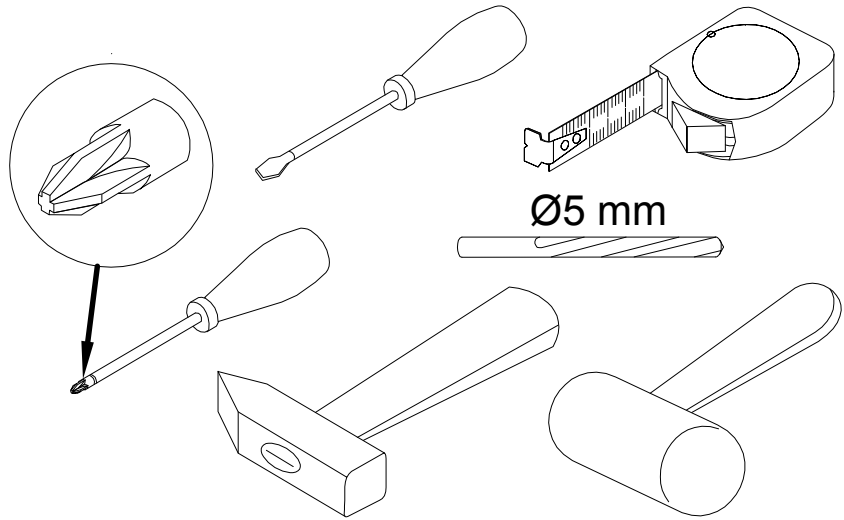
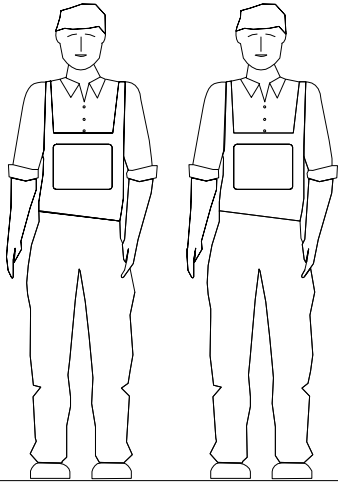
(звонок по России бесплатный)

LAZURIT
FURNITURE FACTORY

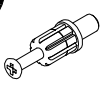


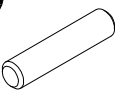

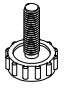
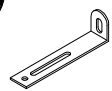



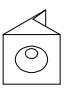

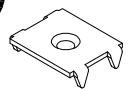
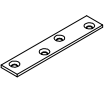

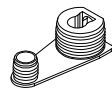
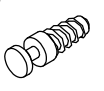
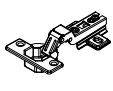

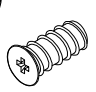
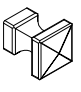

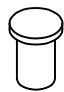


| поз. | наименование детали | № упак. | шт. | длина, мм | ширина, мм |
|------|--------------------------------|------------|-----|--------------|---------------|
| 1 | Стенка боковая левая | 1 | 1 | 2122 | 215 |
| 2 | Стенка боковая правая | 1 | 1 | 2122 | 215 |
| 3 | Стенка горизонтальная (крышка) | 1 | 1 | 598 | 217 |
| 4 | Стенка горизонтальная (дно) | 1 | 1 | 598 | 217 |
| 5 | Полка | 1 | 5 | 368 | 169 |
| 6 | Полка | 1 | 5 | 180 | 169 |
| 7 | Стенка-перегородка | 1 | 1 | 2122 | 170 |
| 8 | Стенка передняя | 1 | 1 | 564 | 66 |
| 9 | Дверь | 1 | 1 | 680 | 184 |
| 10 | Дверь | 1 | 1 | 338 | 372 |
| 11 | Стенка задняя | 1 | 1 | 2132 | 380 |
| 12 | Стенка задняя | 1 | 1 | 2132 | 192 |
| 13 | Зеркало | 1 | 1 | 1990 | 211 |

3

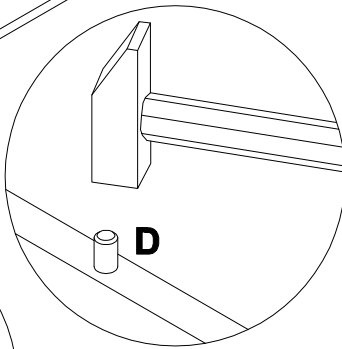
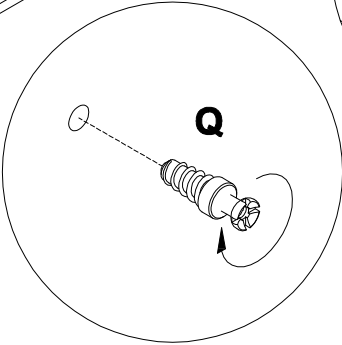
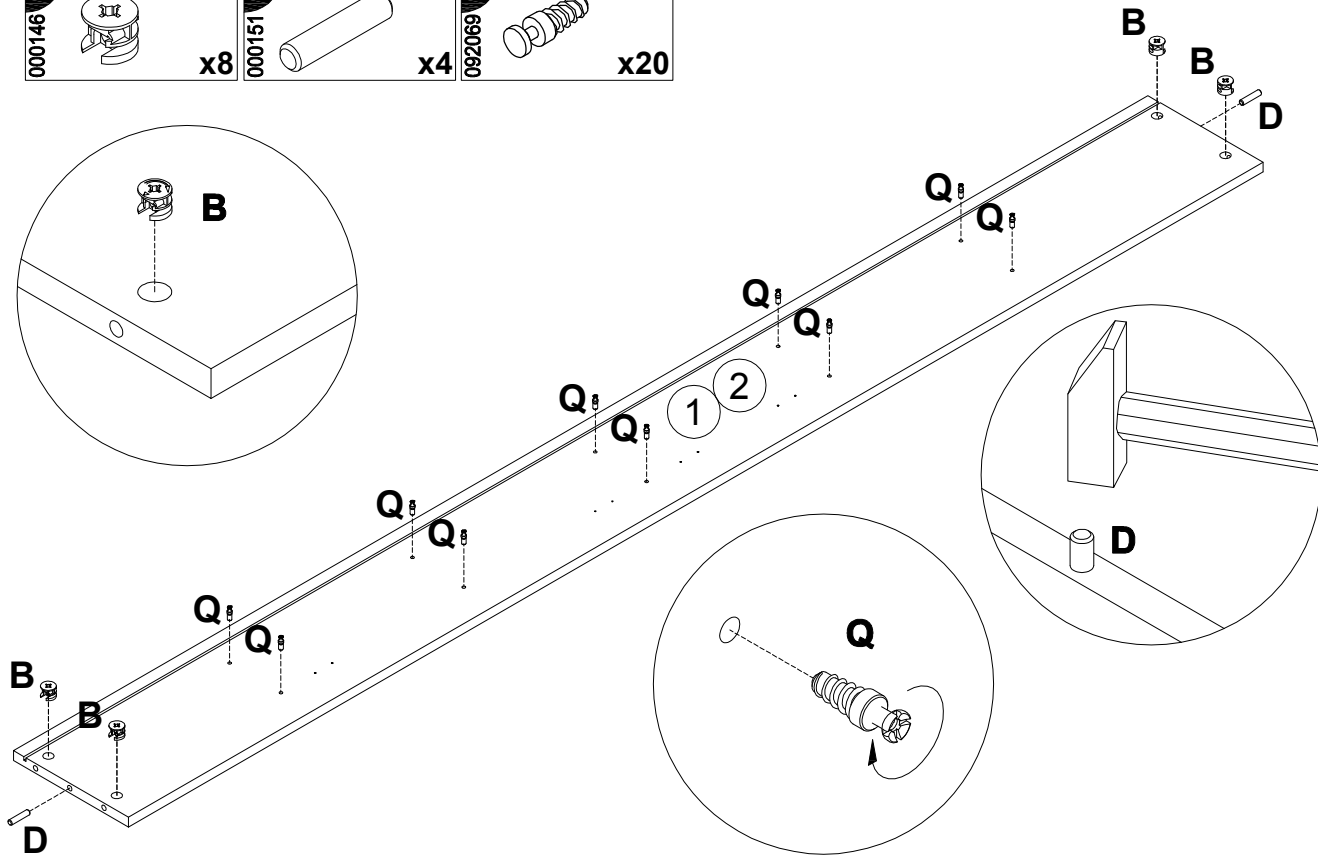
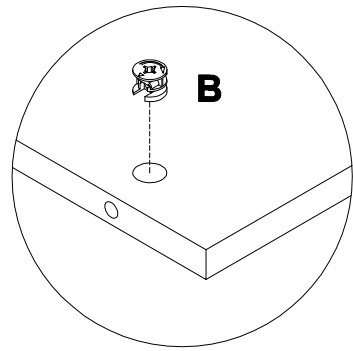


4

| | | | | | |
|---|--|---|--|--|---|
| A 090913  7x32 x14 | B 000146  15x12 x14 | C 100640  20x0.5 x12 | D 000151  8x35 x6 | E 007086  M6 x5 | F 208693  M6x16 x5 |
| G 155999  x1 | H 000754  3.5x16 x2 | I 013859  8x40 x1 | J 090185  4.5x45 x1 | K 135021  x18 | L 000759  3x20 x25 |
| M 062367  x7 | N 000158  x1 | O 000763  3.5x16 x4 | P 092071  x40 | Q 092069  M6x12 x40 | R 168231  x4 |
| S 010942  4x16 x8 | T 235594  6.3x16 x8 | U 186898  x2 | V 002704  M4x20 x2 | W 204524  x2 | |

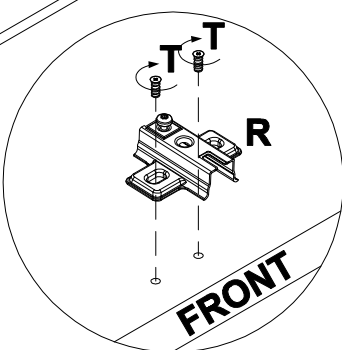
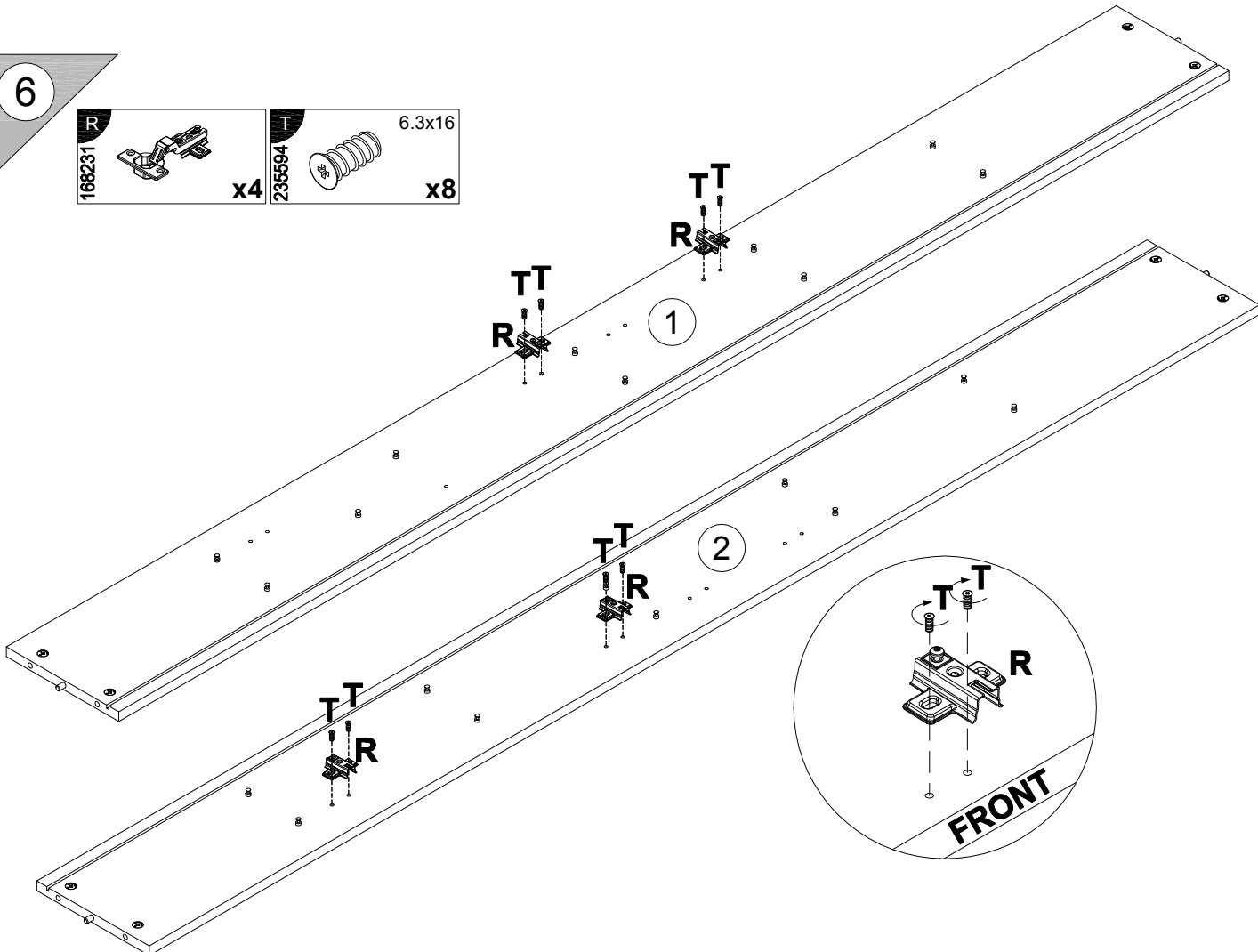
5

| | | | | | |
|--------------------|-------------|--------------------|------------|--------------------|--------------|
| B 000146 | 15x12 x8 | D 000151 | 8x35 x4 | Q 092069 | M6x12 x20 |
|--------------------|-------------|--------------------|------------|--------------------|--------------|



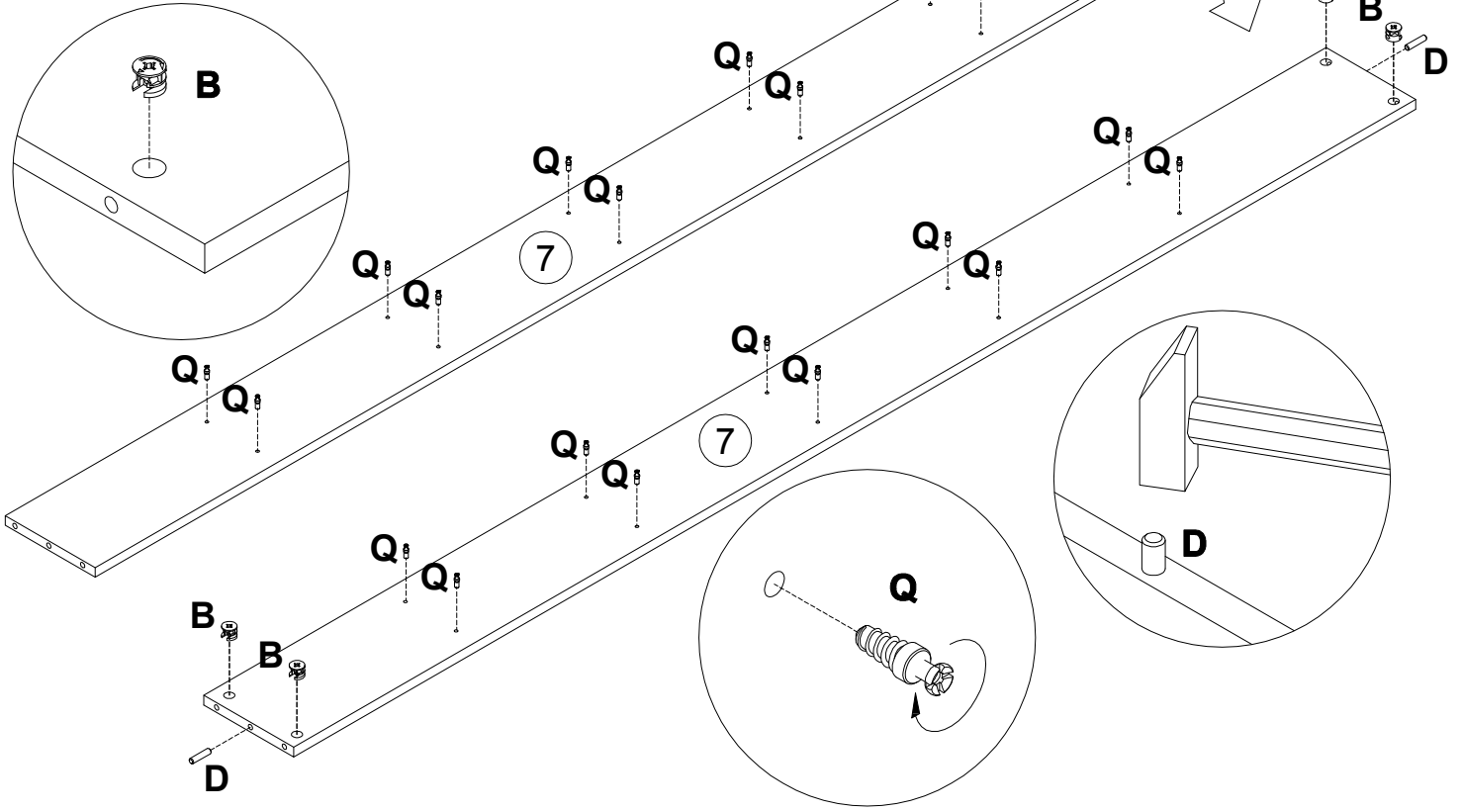
6

| | | | |
|--------------------|----|--------------------|--------------|
| R 168231 | x4 | T 235594 | 6.3x16 x8 |
|--------------------|----|--------------------|--------------|



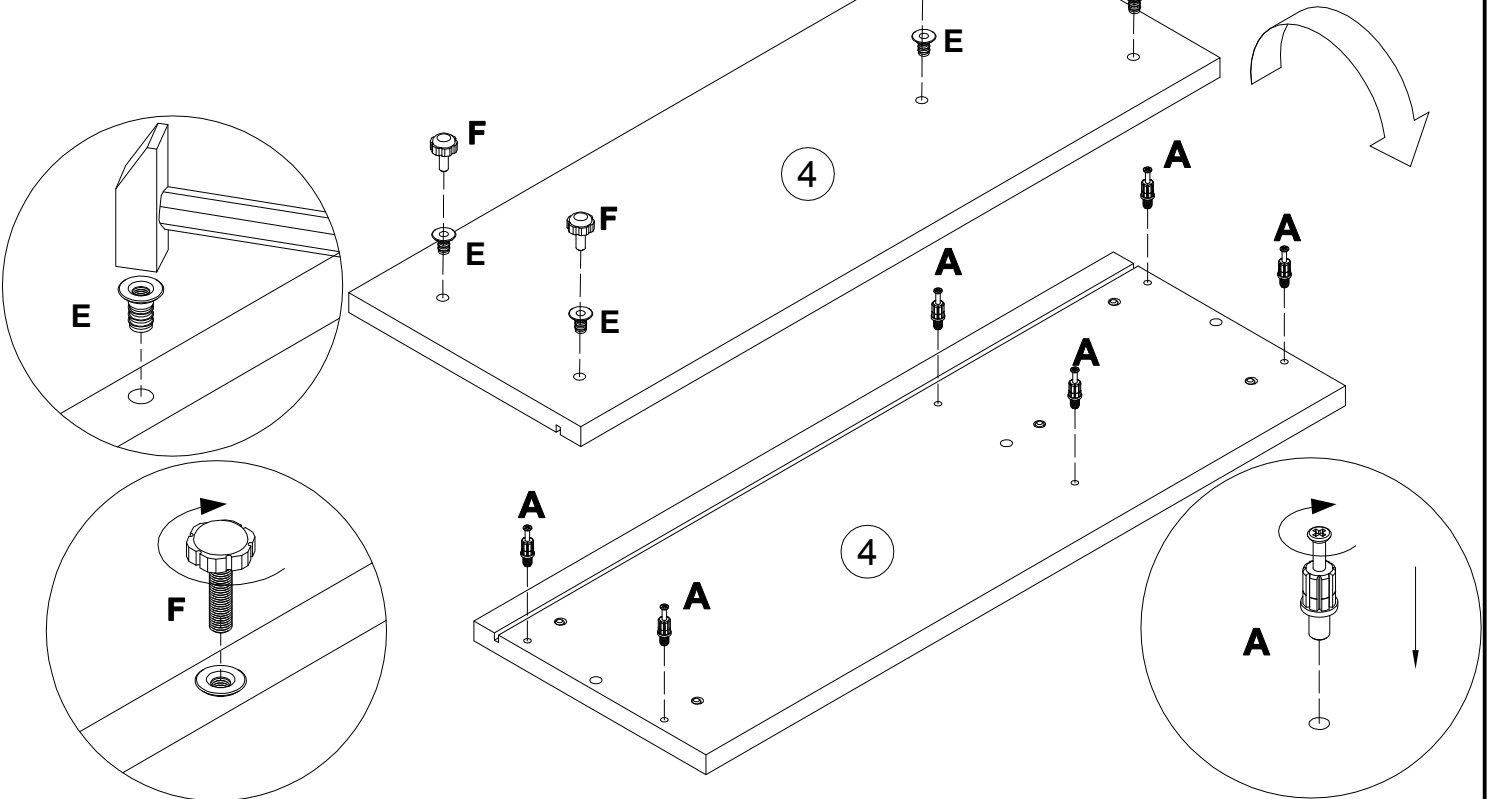
7

| | | | | | |
|--------------------|-------------|--------------------|------------|--------------------|--------------|
| B 000146 | 15x12 x4 | D 000151 | 8x35 x2 | Q 092069 | M6x12 x20 |
|--------------------|-------------|--------------------|------------|--------------------|--------------|



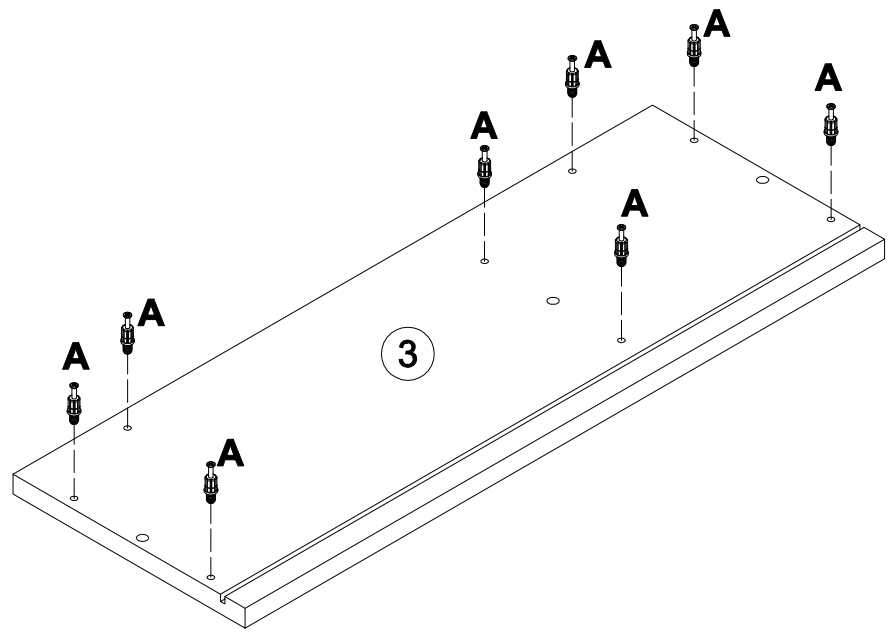
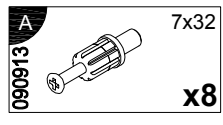
8

| | | | | | |
|--------------------|------------|--------------------|----------|--------------------|-------------|
| A 090913 | 7x32 x6 | E 007066 | M6 x5 | F 208693 | M6x16 x5 |
|--------------------|------------|--------------------|----------|--------------------|-------------|

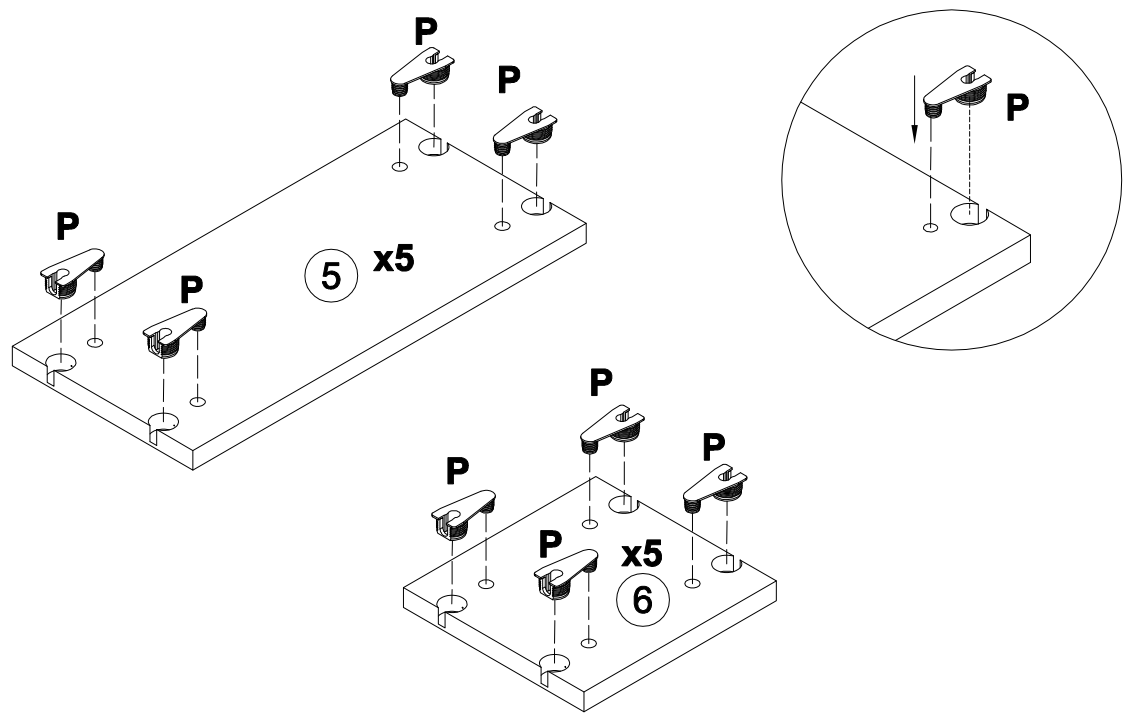
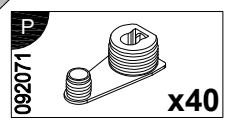


6

9

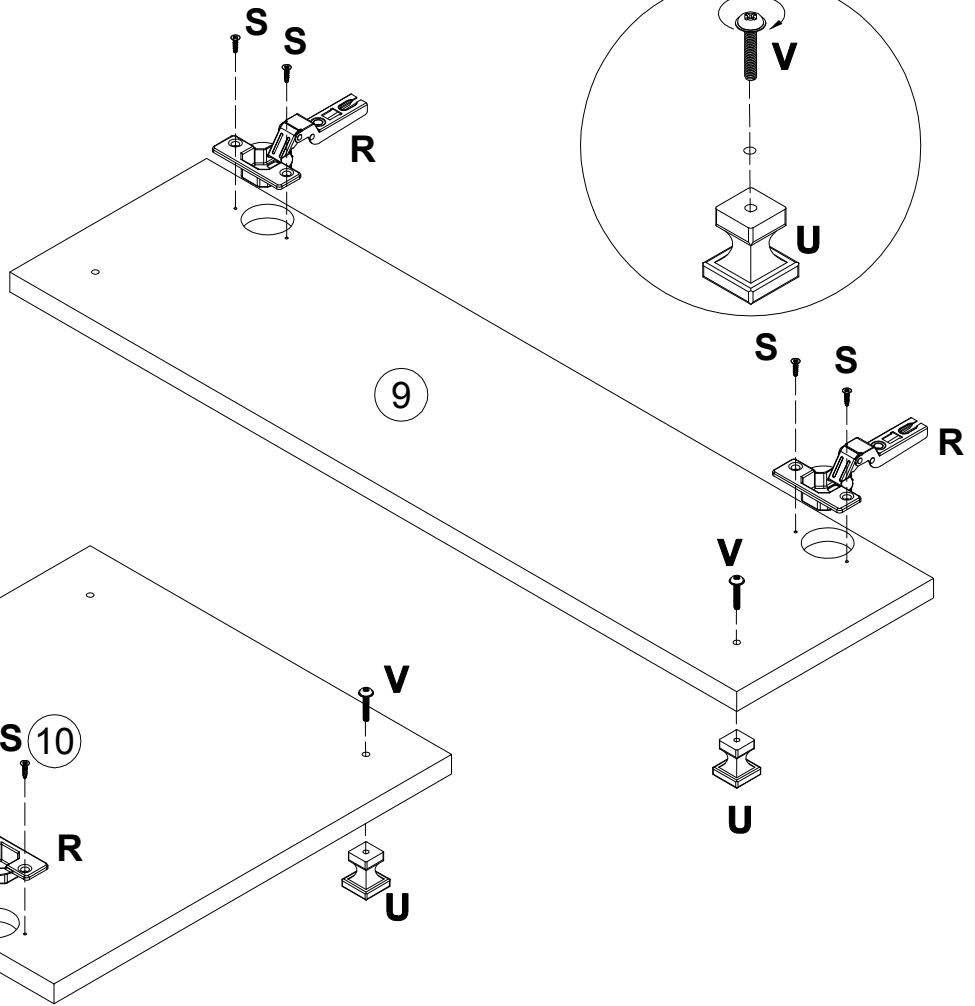
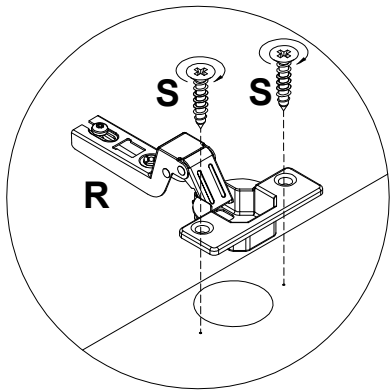


10



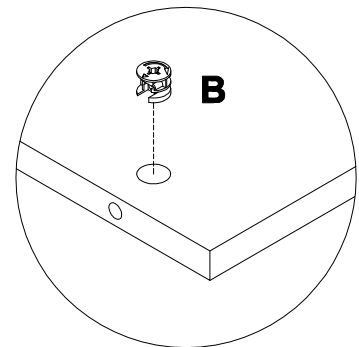
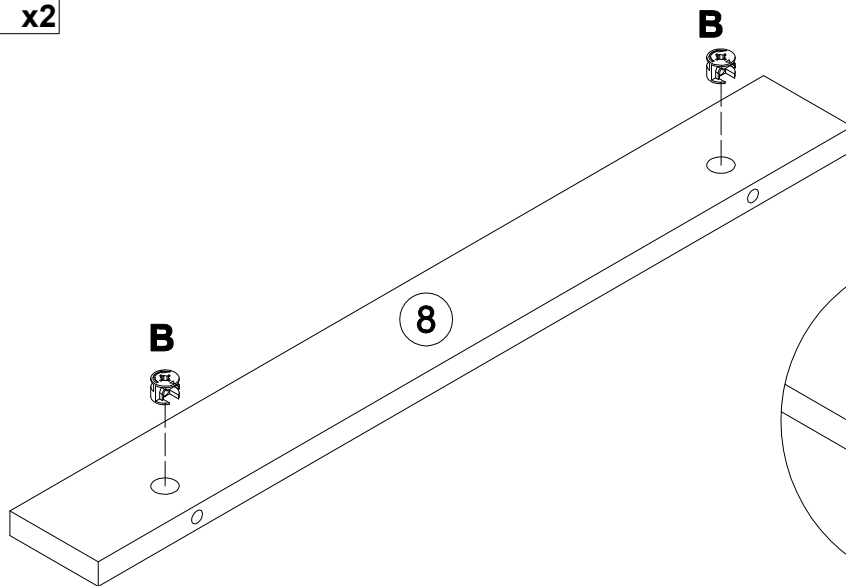
11

| | | | |
|--------------------------|----------------------------------|--------------------------|-----------------------------------|
| R 168231 x4 | S 010942 4x16 x8 | U 186898 x2 | V 002704 M4x20 x2 |
|--------------------------|----------------------------------|--------------------------|-----------------------------------|

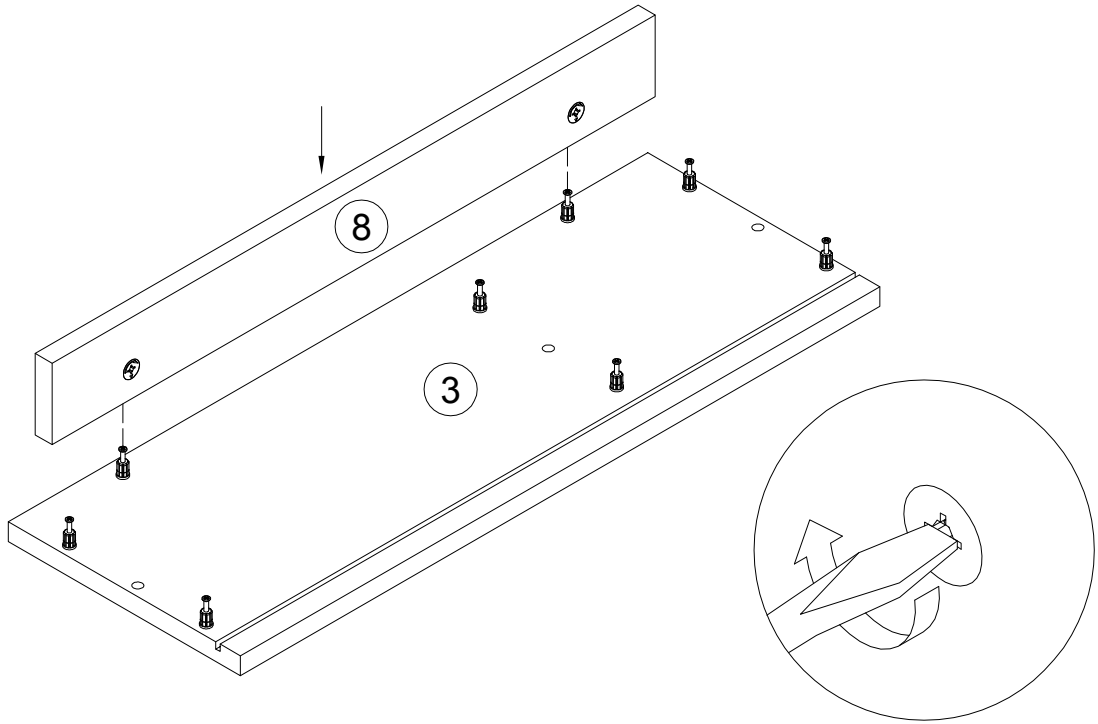


12

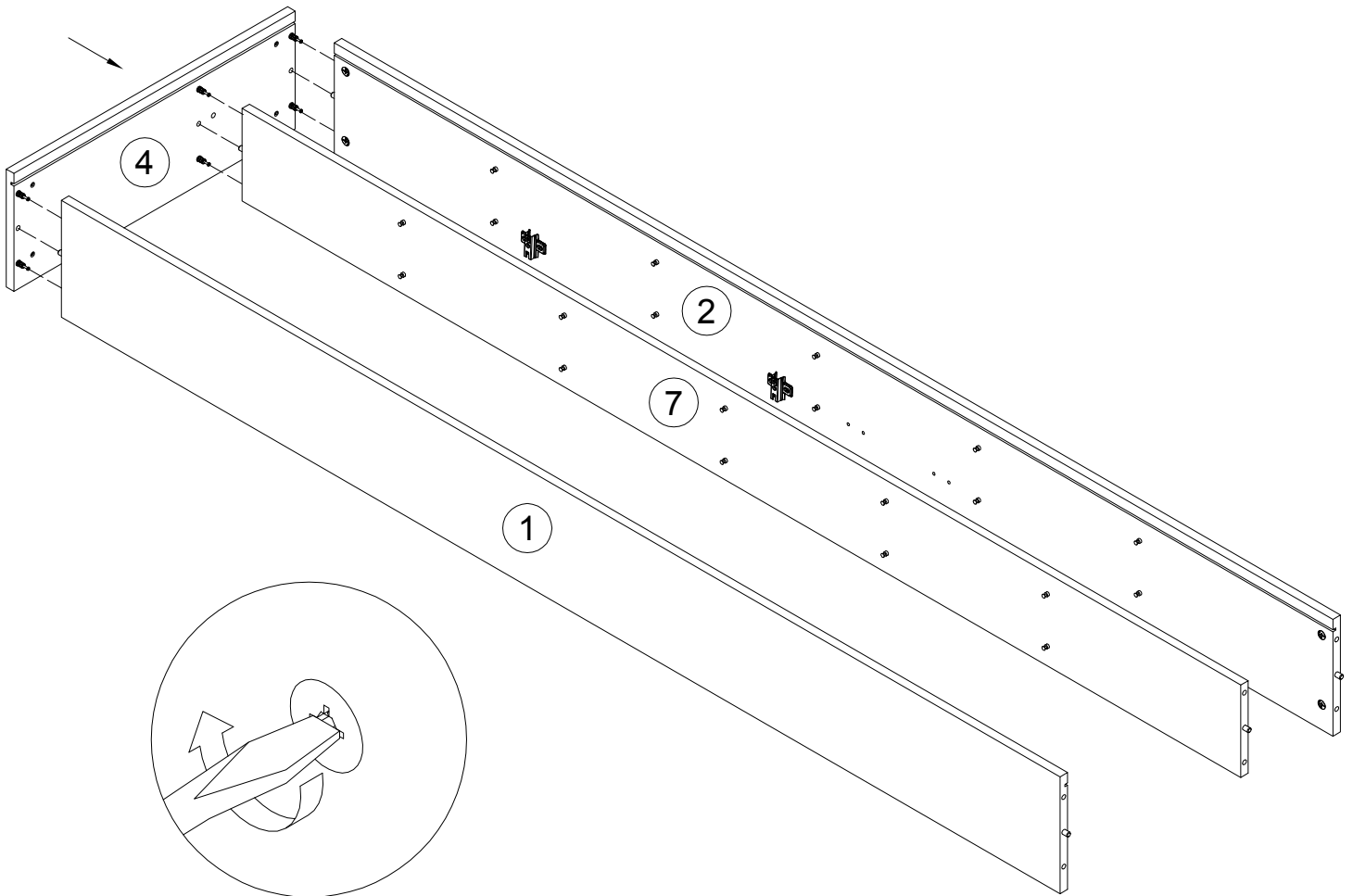
| |
|-----------------------------------|
| B 000146 15x12 x2 |
|-----------------------------------|



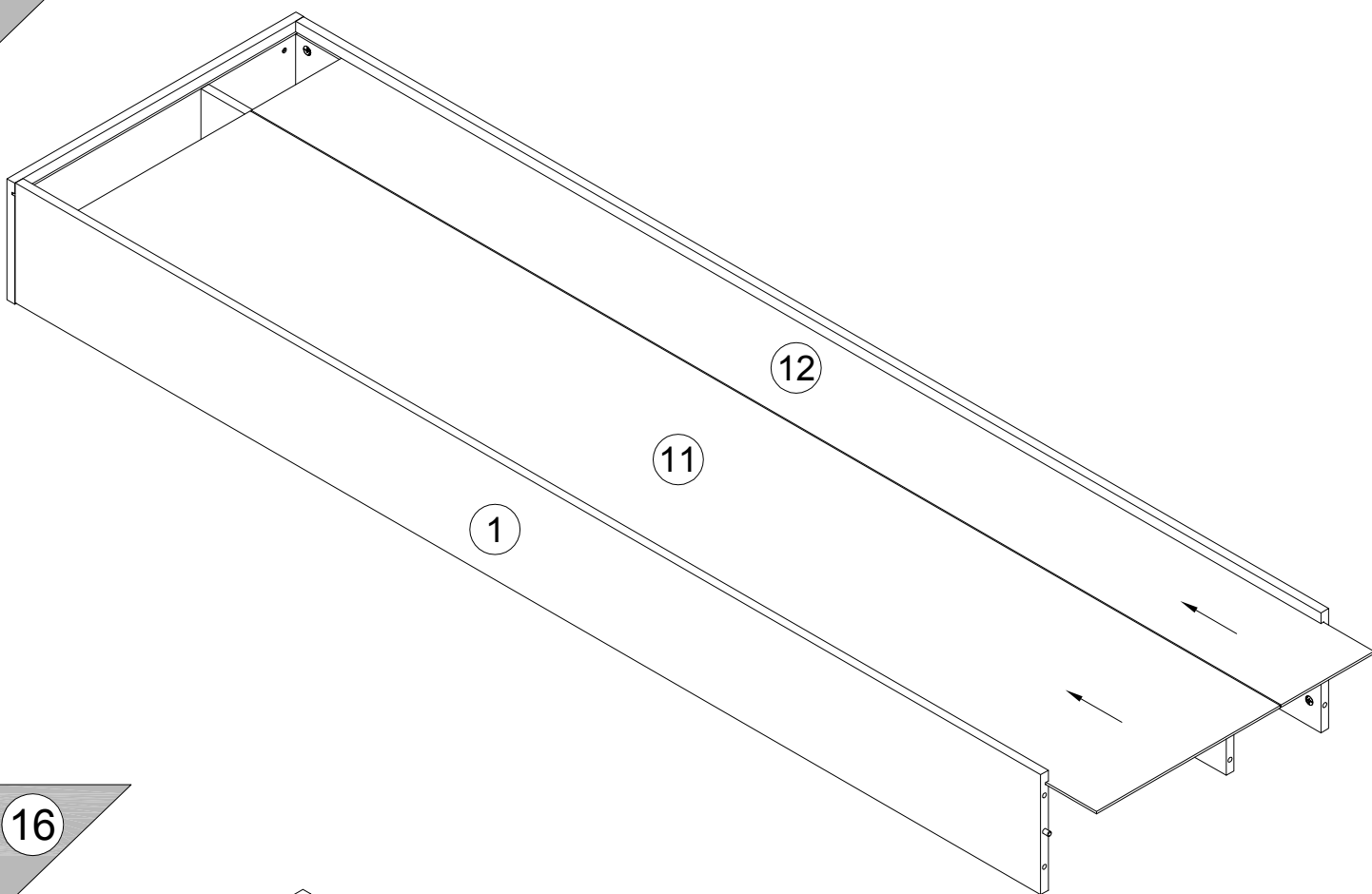
13



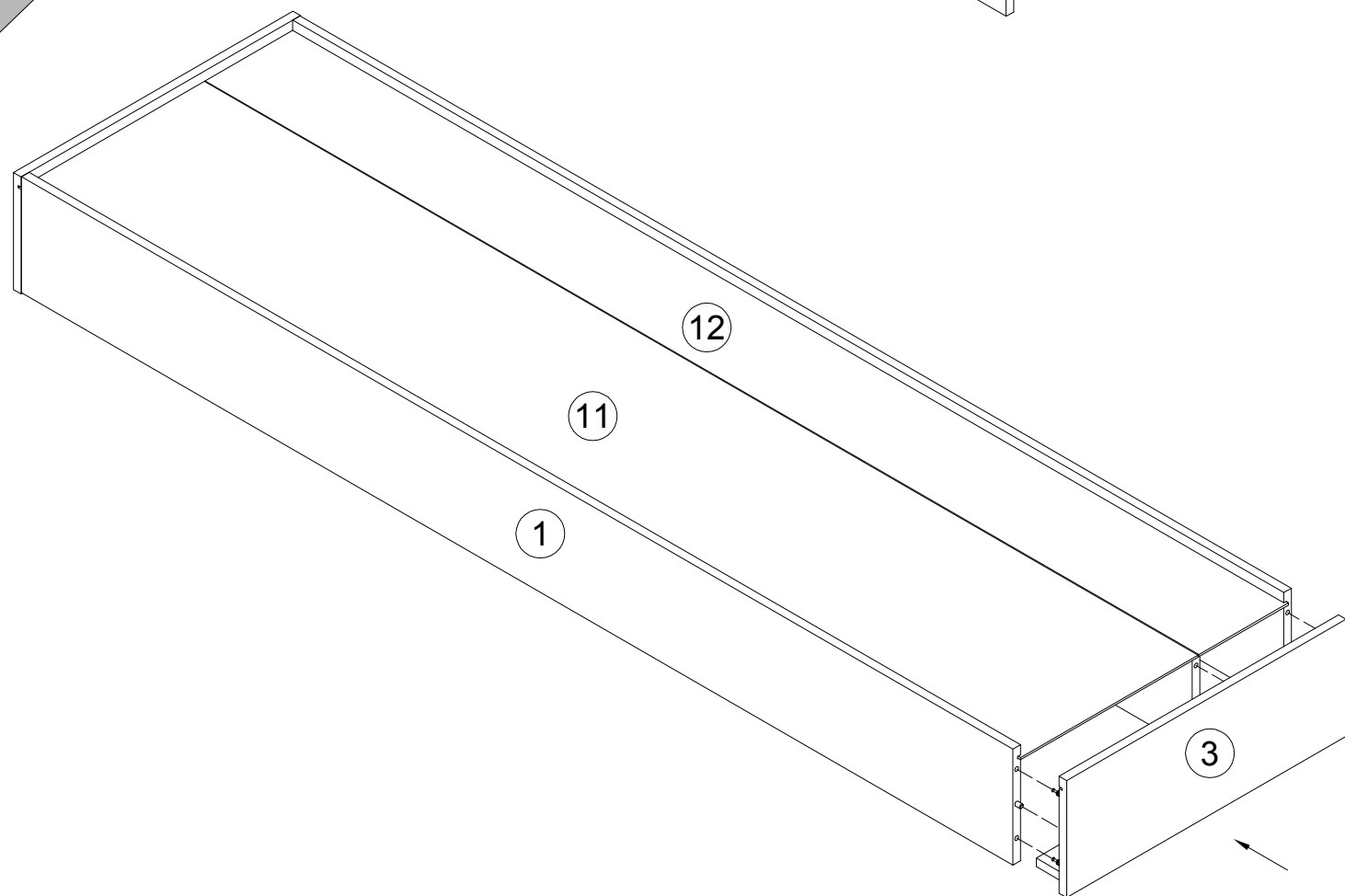
14



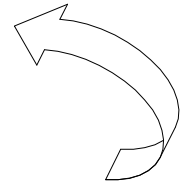
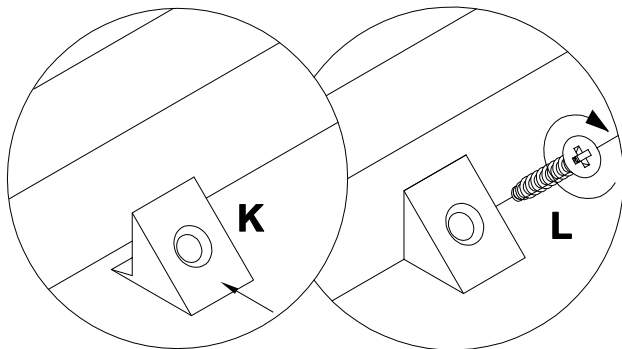
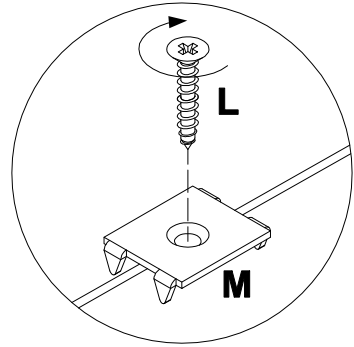
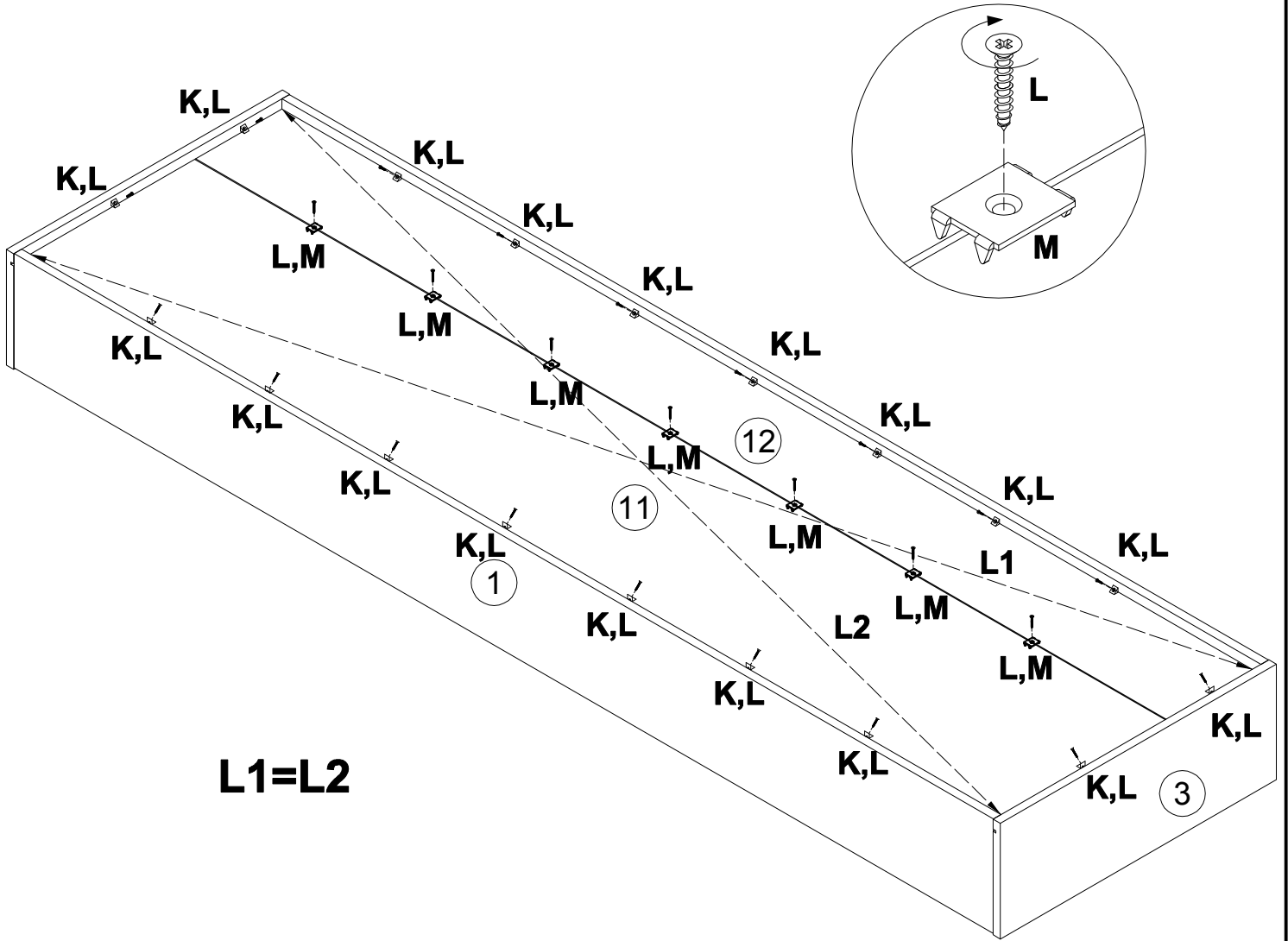
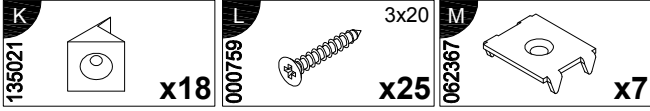
15

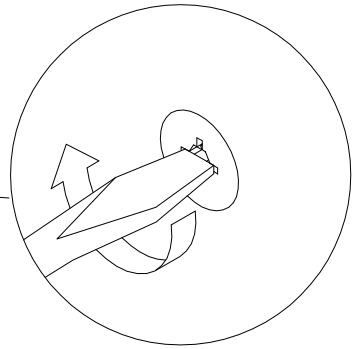
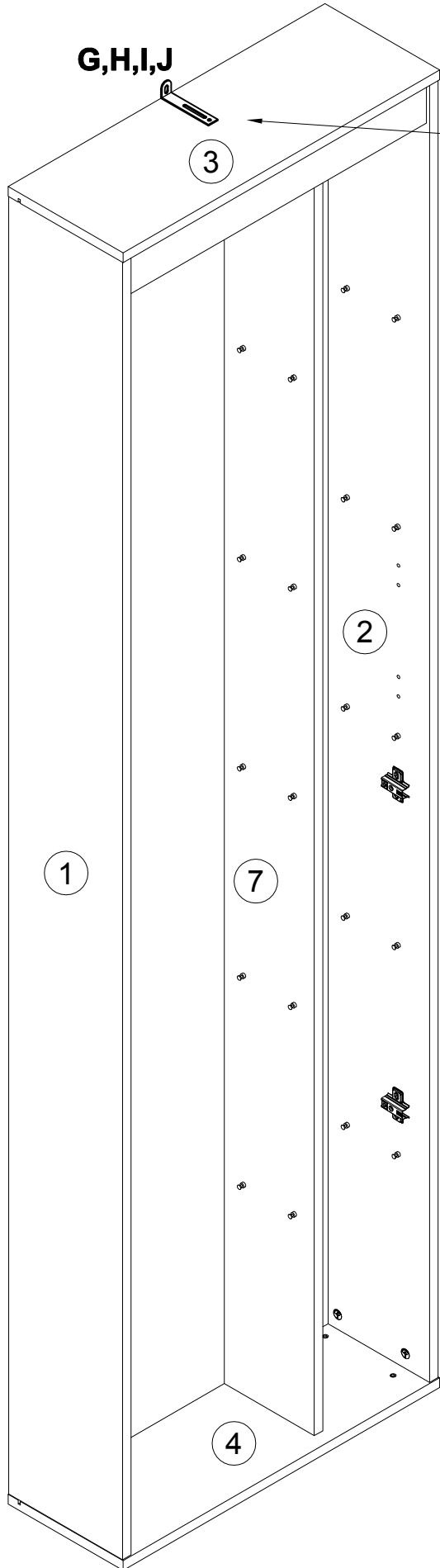
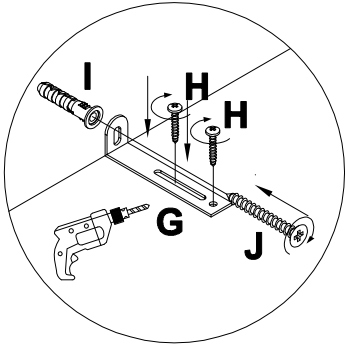
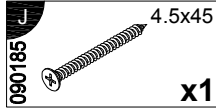
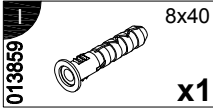
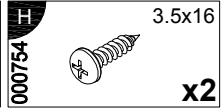
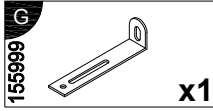


16




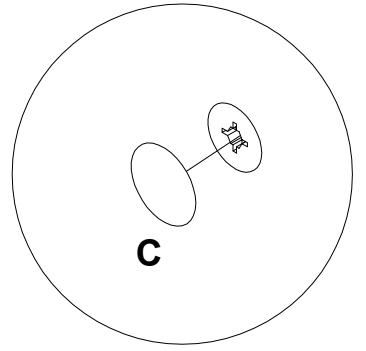
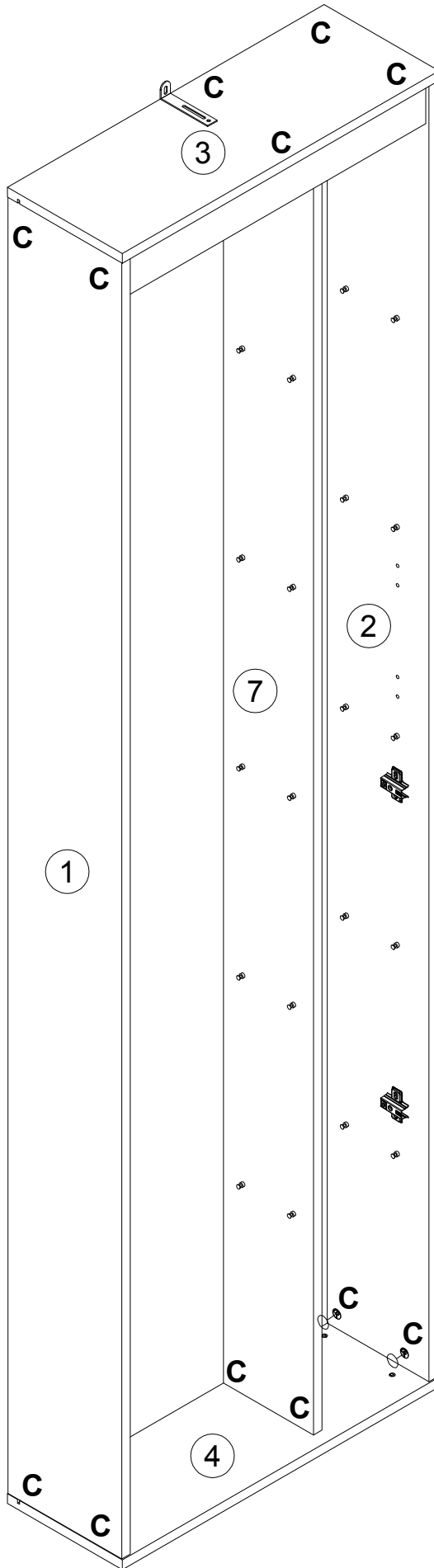
10

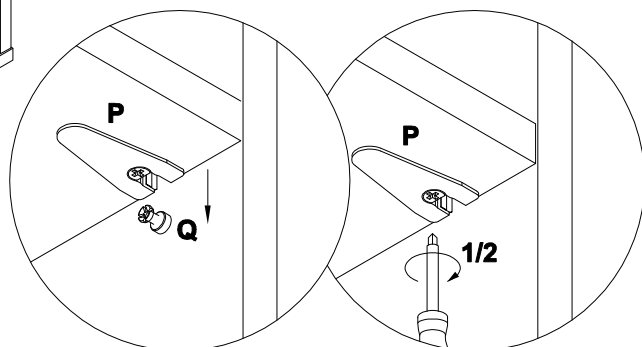
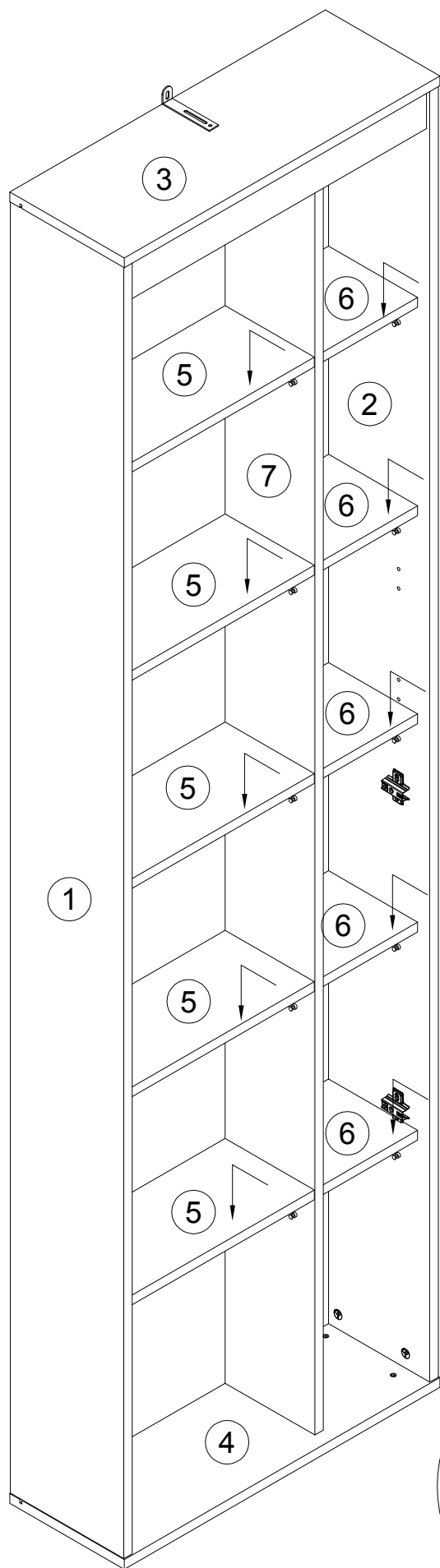


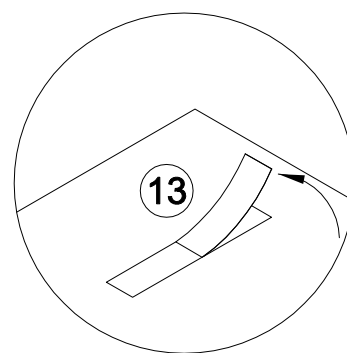
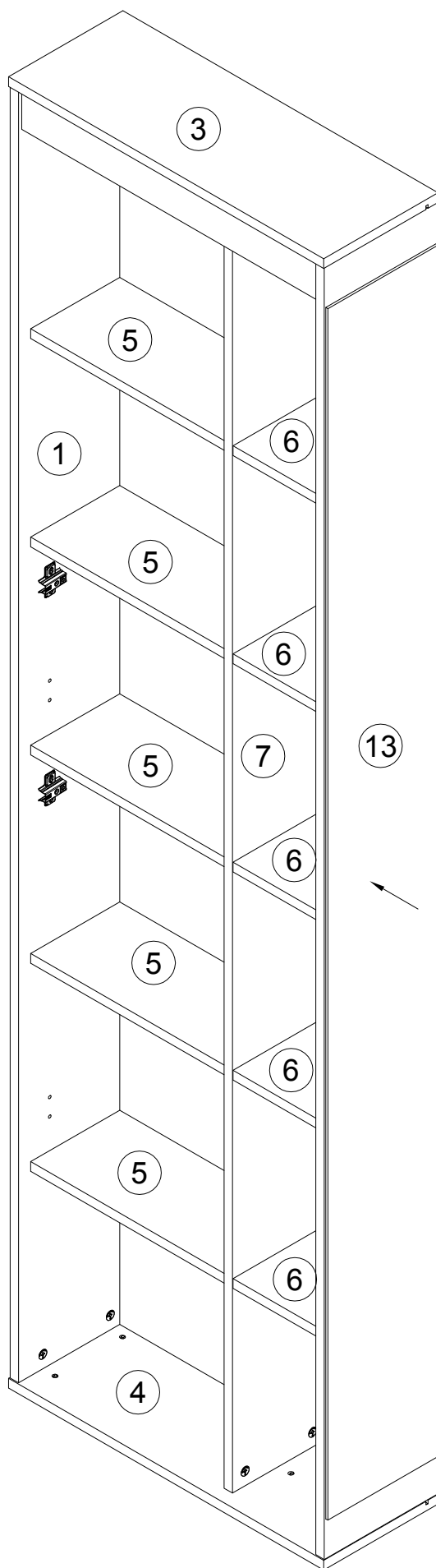


19

100640  20x0.5
x12



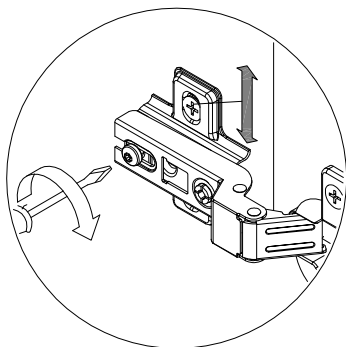
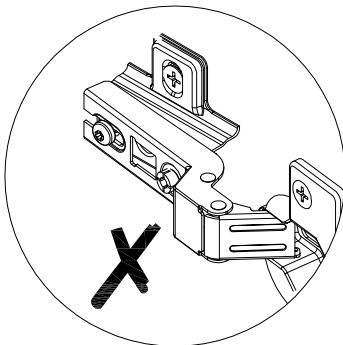
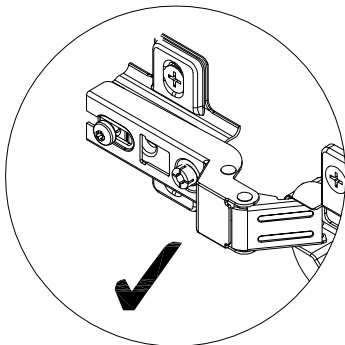
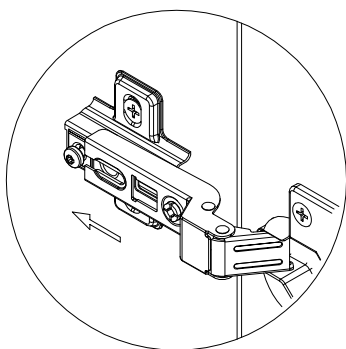
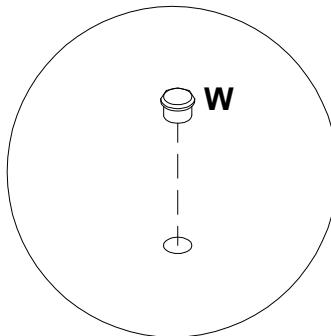
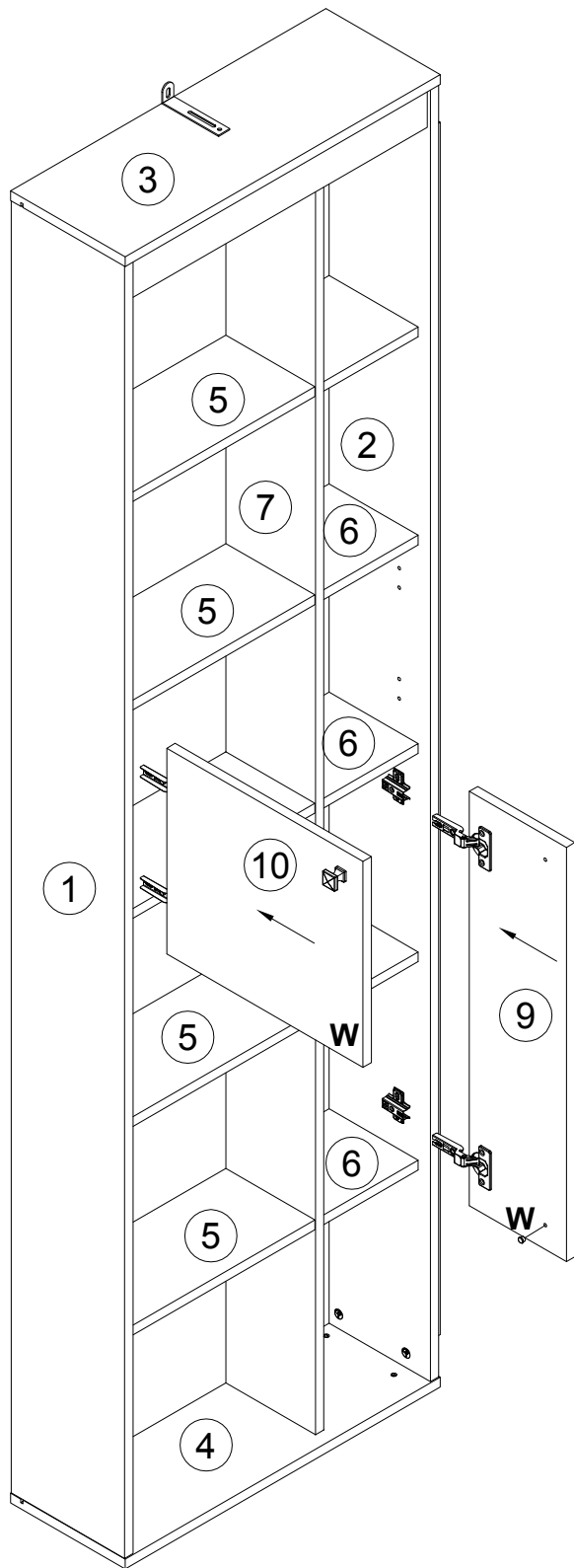


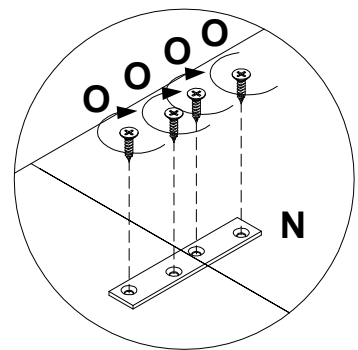
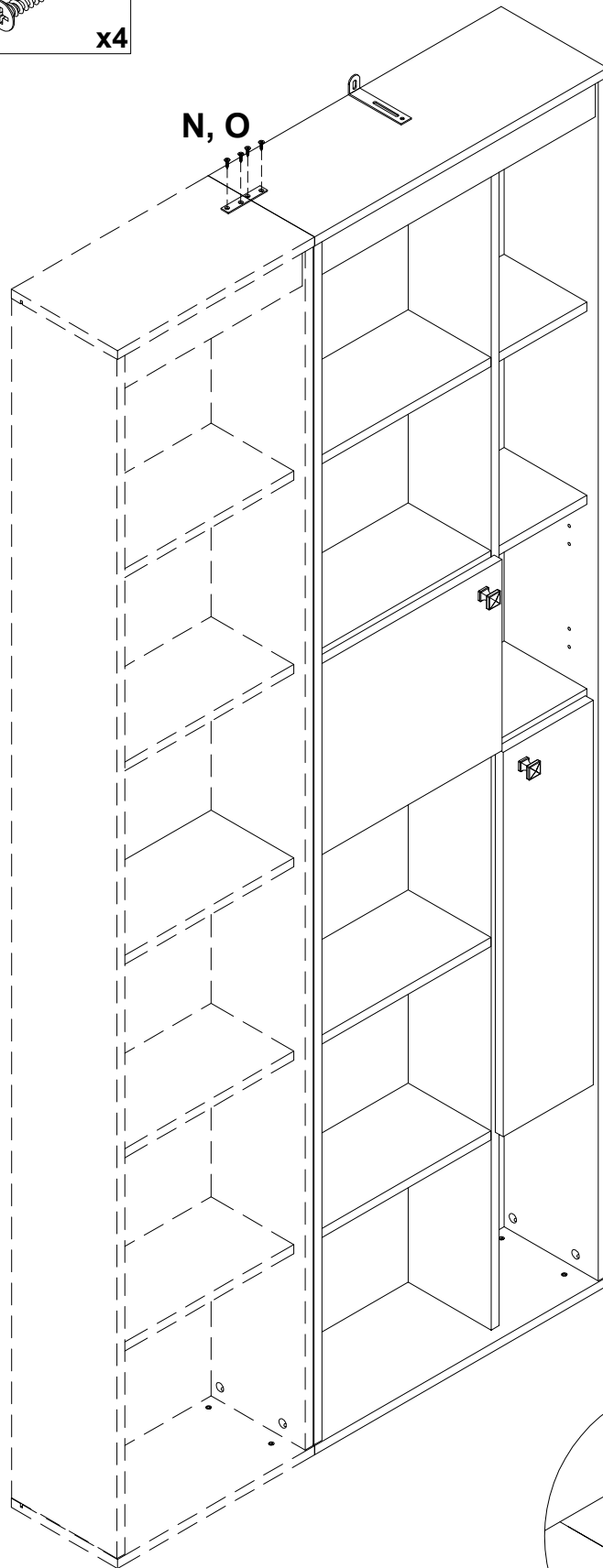
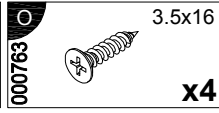
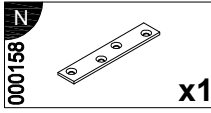


204524 W



x2





Инструкция по уходу за мебелью и правила эксплуатации

1. Мебель рекомендуется эксплуатировать в бытовых помещениях с температурой воздуха не ниже +2 °С и относительной влажностью 45-70%.
2. Мебель должна быть защищена от воздействия прямых солнечных лучей, так как это вредит внешнему виду изделий и может изменить цвет поверхности.
3. Не следует ставить на поверхность мебели горячие предметы.
4. Случайно попавшую на поверхность изделия влагу, жидкость следует снять сухой тканью.
5. Удаление пыли с полированной или лакированной поверхности следует производить сухой тканью (фланель, миткаль).
6. Полированные и лакированные поверхности мебели рекомендуется освежать специально предназначенными для этого средствами.
7. Очищать стекла рекомендуется специальными составами, нанесенными на мягкую ткань.
8. Не допускается применение соды, стиральных порошков, абразивных паст, порошков и прочих, не предназначенных для ухода за изделиями мебели препаратов.

В связи с постоянной работой, направленной на улучшение потребительских свойств мебели, предприятие-изготовитель оставляет за собой право на изменения конструкции, не влияющие на качество и внешний вид изделия.