

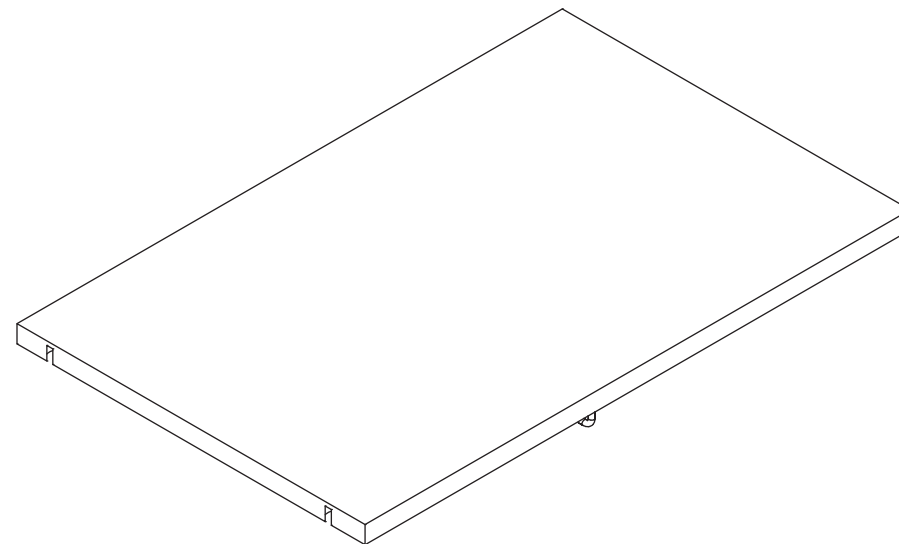
Инструкция по уходу за мебелью и правила эксплуатации:

1. Мебель рекомендуется эксплуатировать в бытовых помещениях с температурой воздуха не ниже +2°C и относительной влажностью 45-70 %.
2. Мебель должна быть защищена от воздействия прямых солнечных лучей, так как это вредит внешнему виду изделий и может изменить цвет поверхности.
3. Не следует ставить на поверхность мебели горячие предметы.
4. Случайно попавшую на поверхность изделия влагу, жидкость следует снять сухой тканью.
5. Удаление пыли с полированной или лакированной поверхности следует производить сухой тканью (фланель, миткаль).
6. Полированные и лакированные поверхности мебели рекомендуется освежать специально предназначенными для этого средствами.
7. Очищать стекла рекомендуется специальными составами, нанесенными на мягкую ткань.
8. Не допускается применение соды, стиральных порошков, абразивных паст и прочих средств, не предназначенных для ухода за предметами мебели.

В связи с постоянной работой, направленной на улучшение потребительских свойств мебели, предприятие-изготовитель оставляет за собой право на изменения конструкции, не влияющие на качество и внешний вид изделия.

EAC

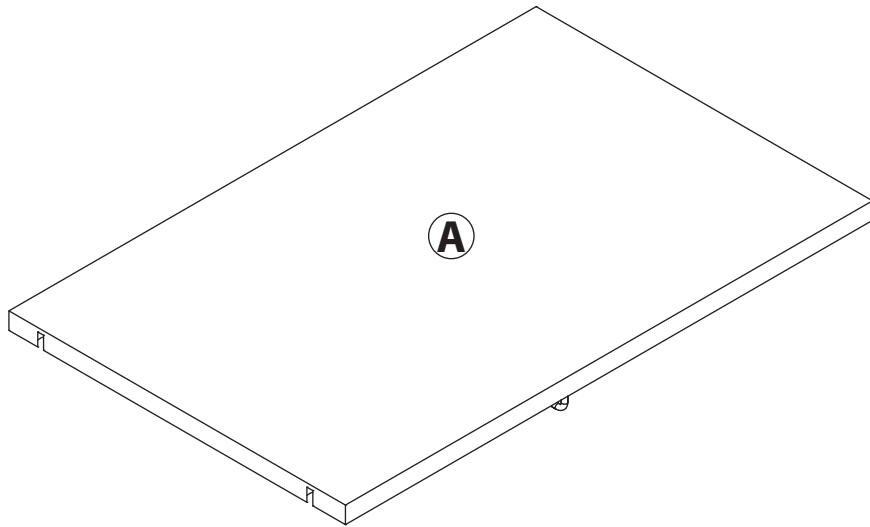
инструкция по сборке

Полка
арт. 0009

габаритные размеры

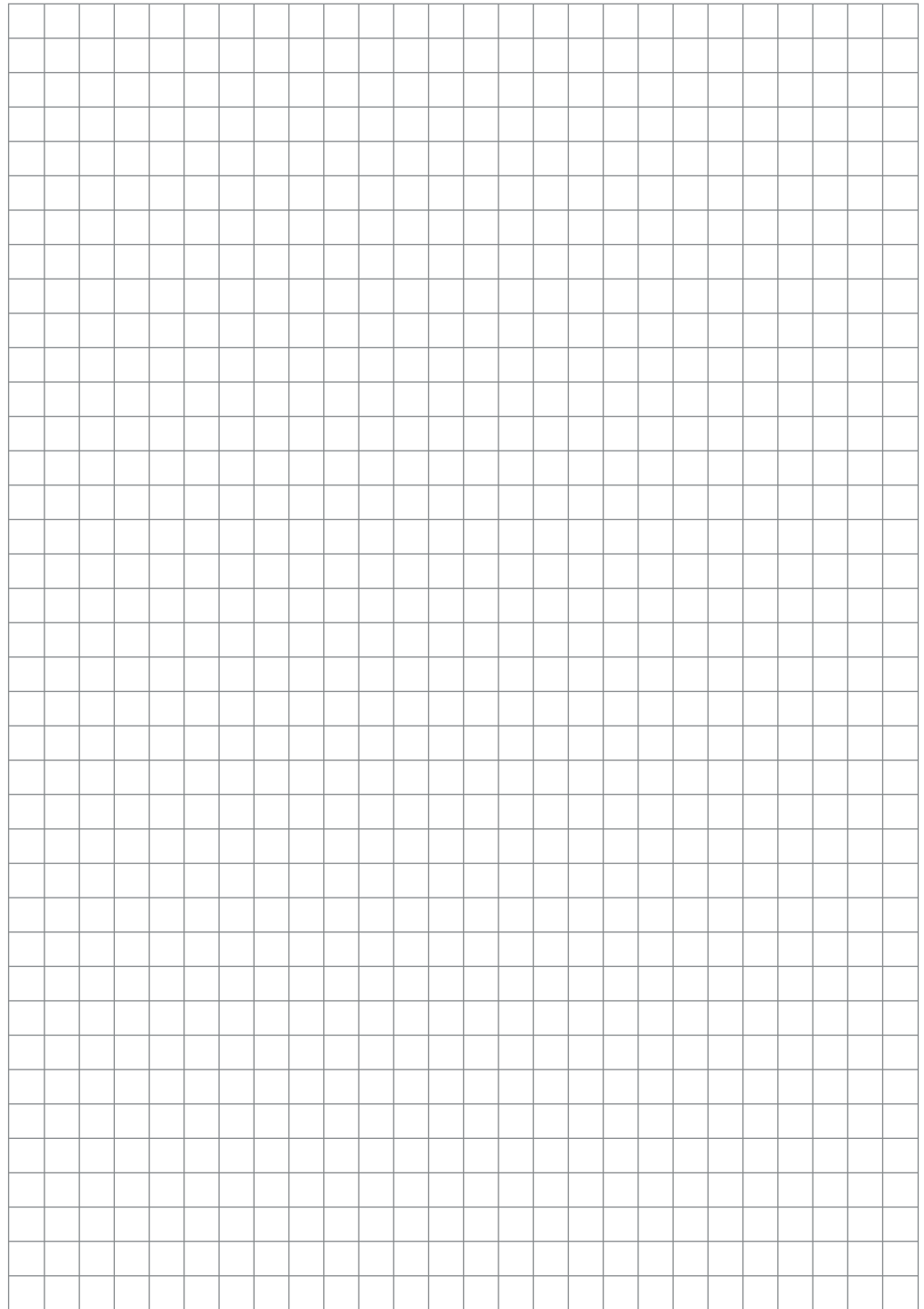
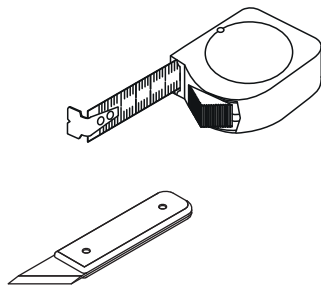
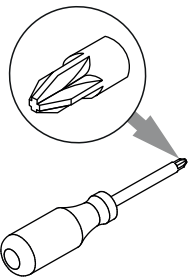
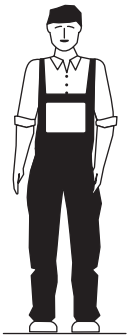
высота: 18 мм
ширина: 564 мм
глубина: 360 ммединая справочная служба:
8 800 100-50-22
(звонок по России бесплатный)**LAZURIT**

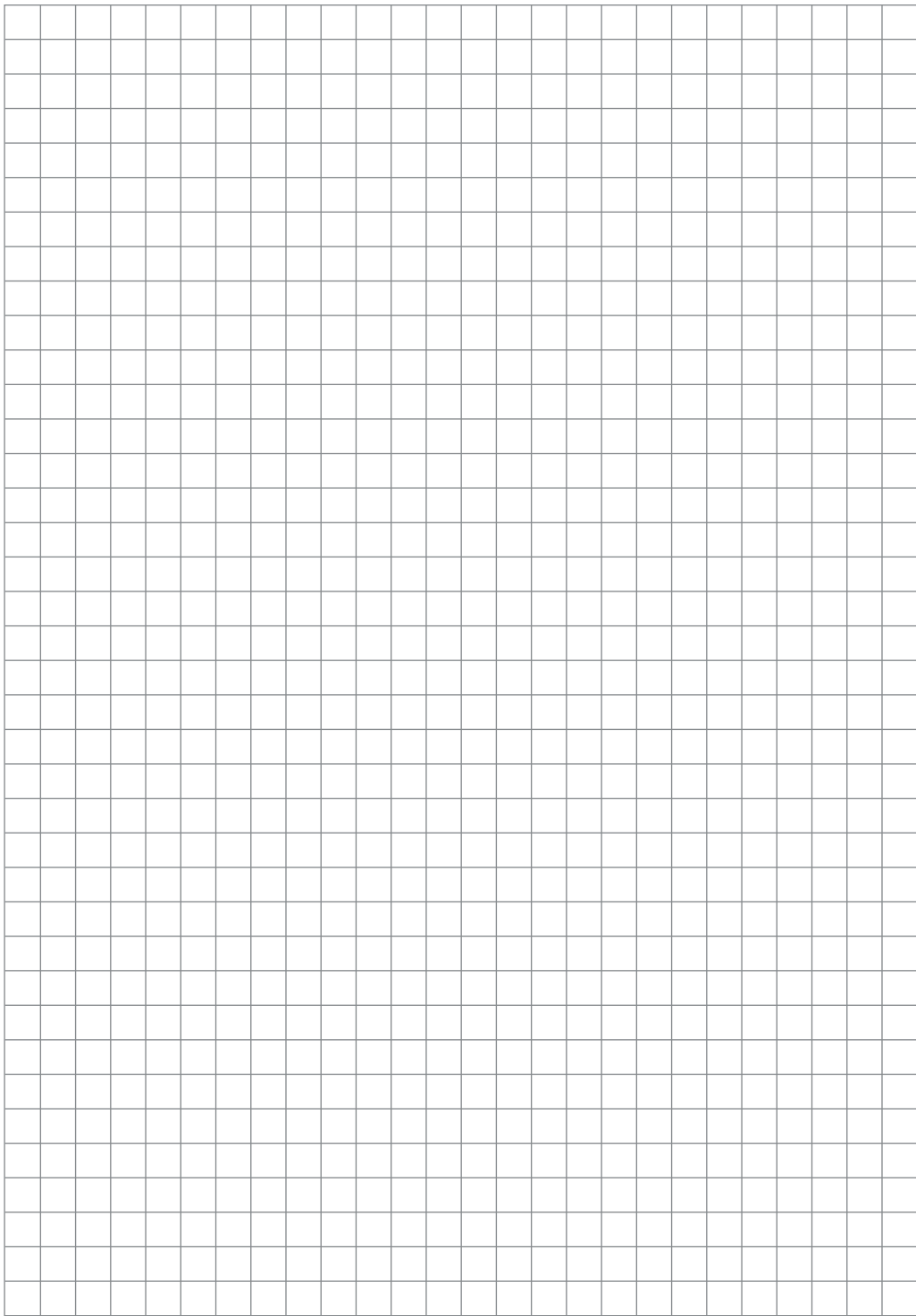
1






поз.	название детали	№ уп.	к-во, шт.	длина, мм	ширина, мм
A	Полка стяжная	1	1	564	360

2

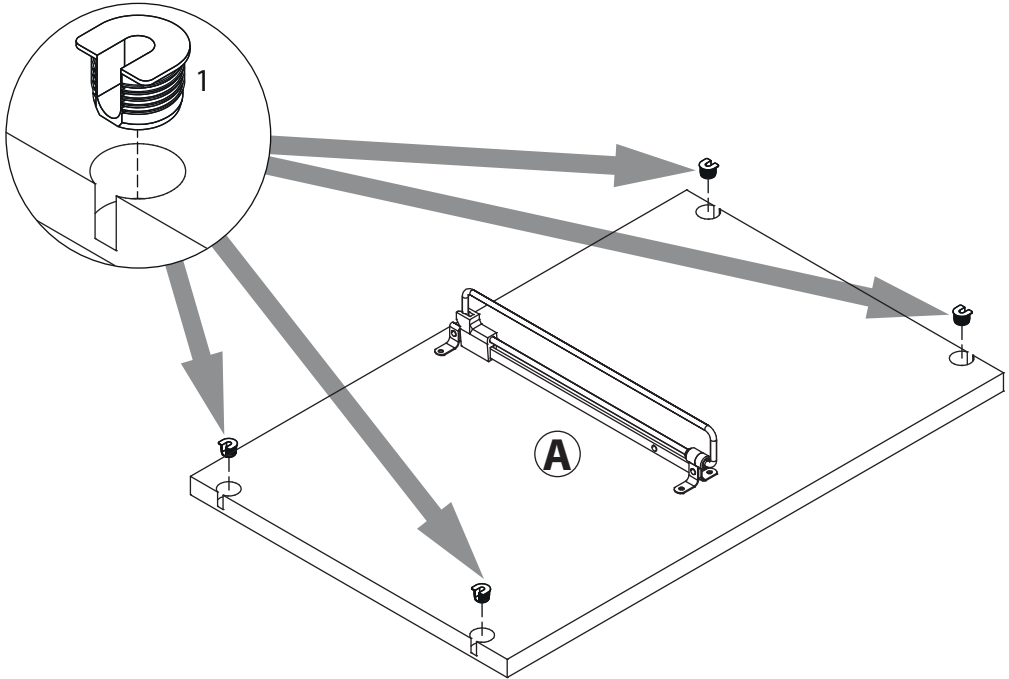




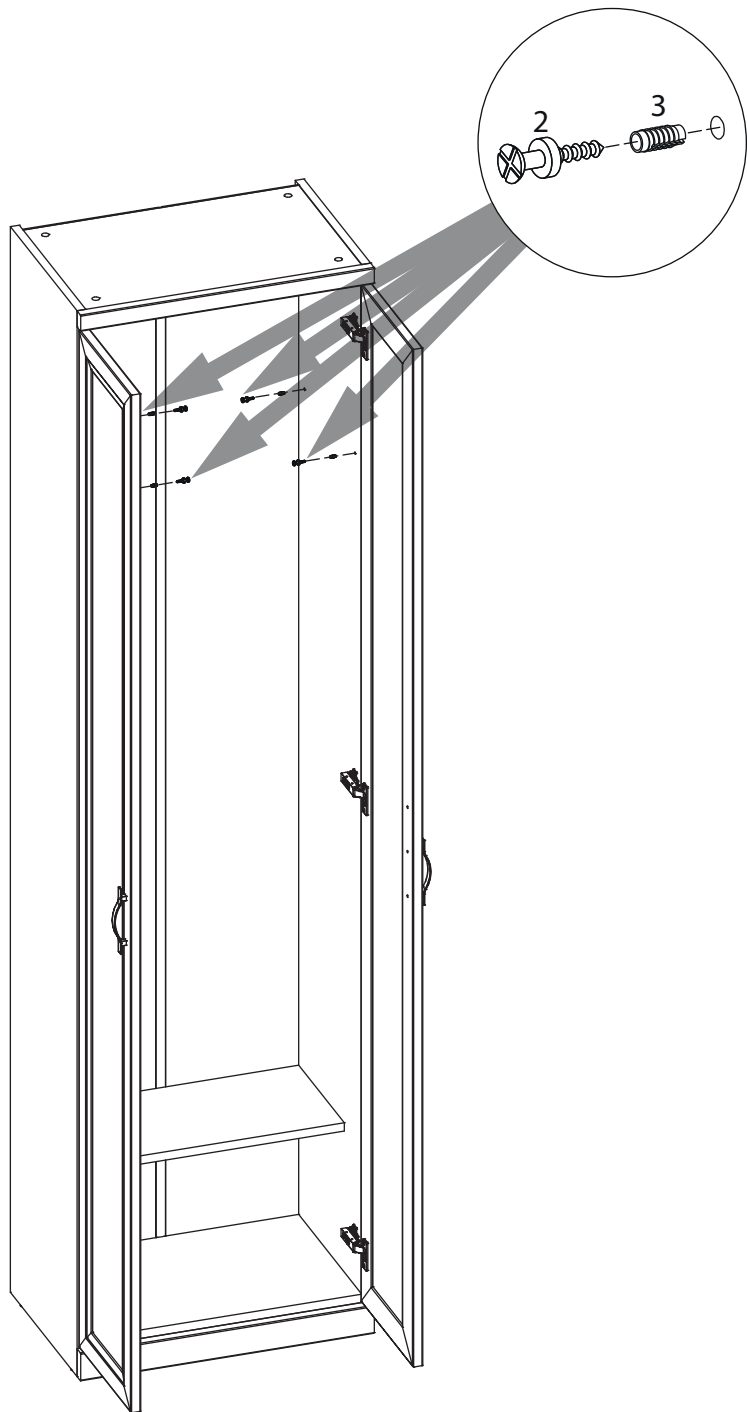
3

1 VB35M/19  уп.1 x4	2  уп.1 x4	3  уп.1 x4
--	---	---

4



5



6

Пример установки полки.

