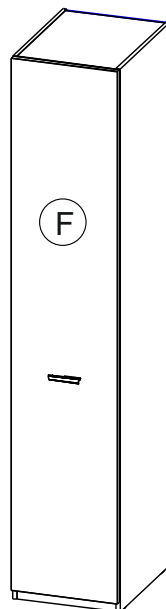
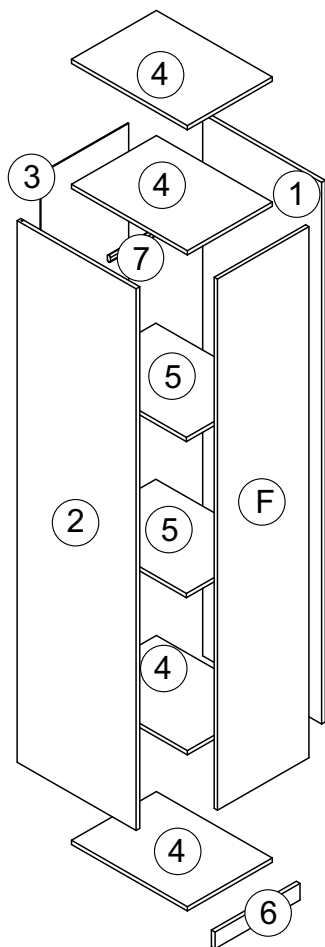
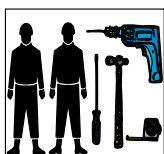


Внимание! Крепление данного изделия к стене - обязательное условие его эксплуатации
Шкаф можно собрать с правым или левым открыванием фасада.



F арт.9745

№ уг	№ п/п	Наименование	Д	Ш	Т	К-во
1	1	Стенка боковая правая	2280	580	16	1
	2	Стенка боковая левая	2280	580	16	1
	3	Стенка задняя	2208	432	4	1
2	4	Полка стяжная	418	565	16	4
	5	Полка	415	552	16	2
	6	Цоколь	418	70	16	1
	7	Вешалка штанга	412			1
3		Фурнитура. Инструкция.				1 к-т



При отсутствии в упаковке детали или фурнитуры отметьте данную позицию на листе галочкой и отправьте лист предприятию-изготовителю.

378 x16	4 Ø15 x12	27 Ø5 x17	21 x1	113 x4	426 H=2 x4	35 x4	84 x8	19 15x12,5 x16
401 x1	6 x8	3 8x36 x20	38 x2	5 3,5x16 x30	125 4x30 x2	шуруп для соединения рядом стоящих шкафов и стеллажей x2	471 x1	213 M4x20 x2

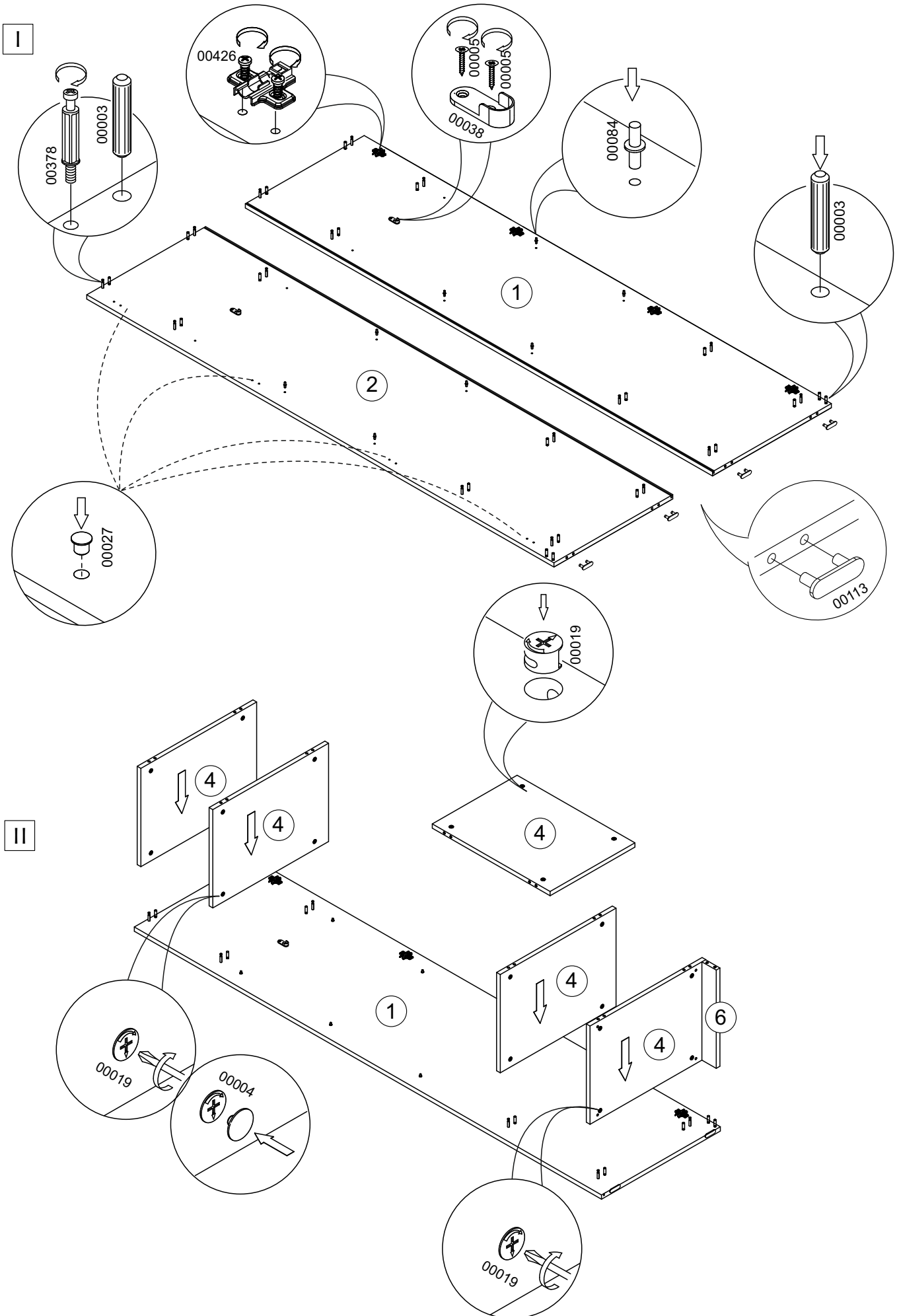
Уважаемый покупатель! Проверьте наличие деталей и фурнитуры, согласно комплектующей ведомости
Сборку следует производить, придерживаясь порядка и последовательности данной инструкции. Для исключения царапин защитную пленку снять после сборки изделия. Во избежание перекосов и других дефектов проводите сборку на ровном полу, покрытом тканью или мягкой бумагой.

Мебель рекомендуется эксплуатировать в помещении с температурой не ниже +10°C и относительной влажностью 45-70%.

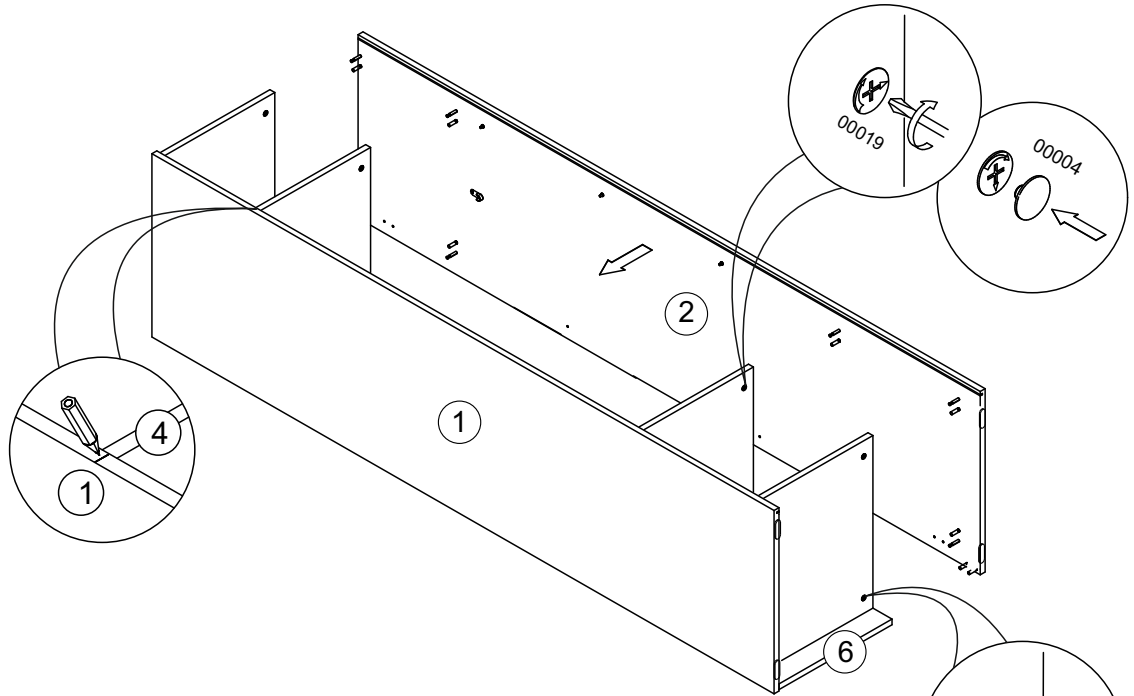
Внимание! Не допускается применение соды, стиральных порошков, абразивных паст, порошков и прочих препаратов не предназначенных для ухода за мебелью.

Предприятие-изготовитель гарантирует покупателю сохранение всех качественных показателей мебели, обусловленных ГОСТ 16371-2014 в течение 24 месяцев, со дня продажи магазином при соблюдении условий транспортирования, правил сборки, эксплуатации и ухода.

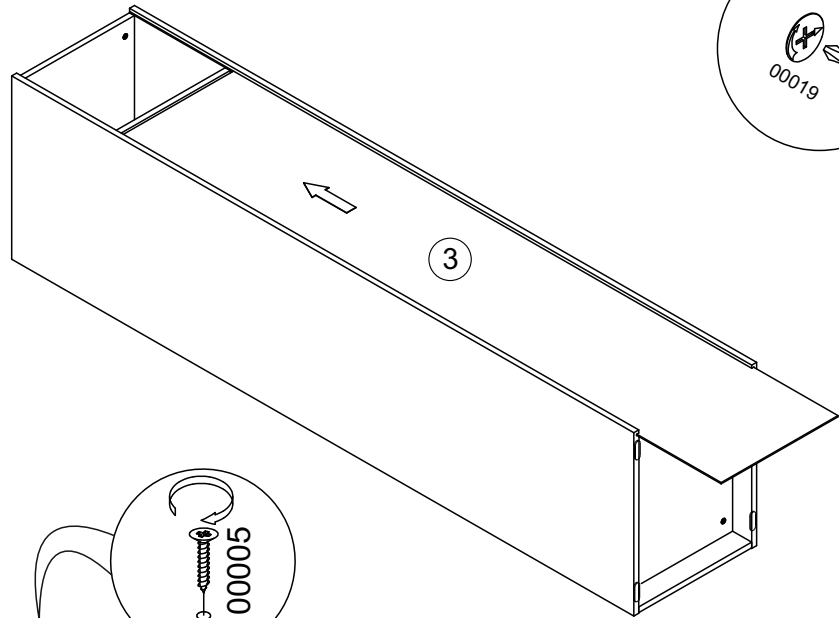
Предприятие-изготовитель постоянно совершенствуя процесс изготовления мебели, оставляет за собой право на изменения конструкции и фурнитуры, не влияющие на качество и функциональность изделия.



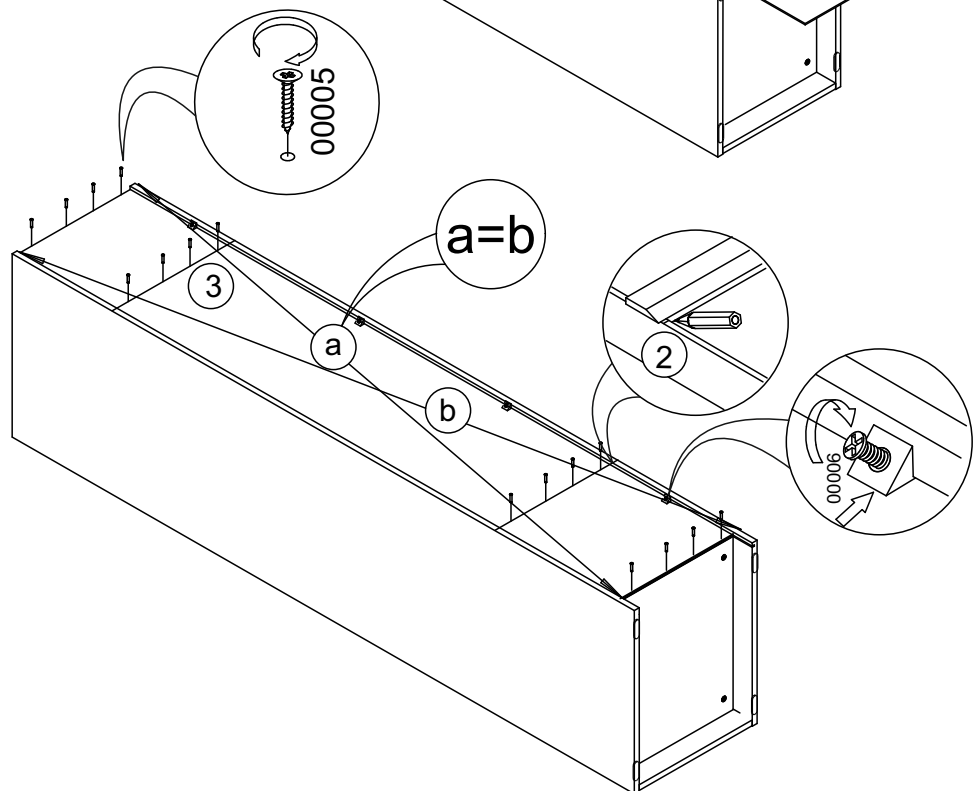
III



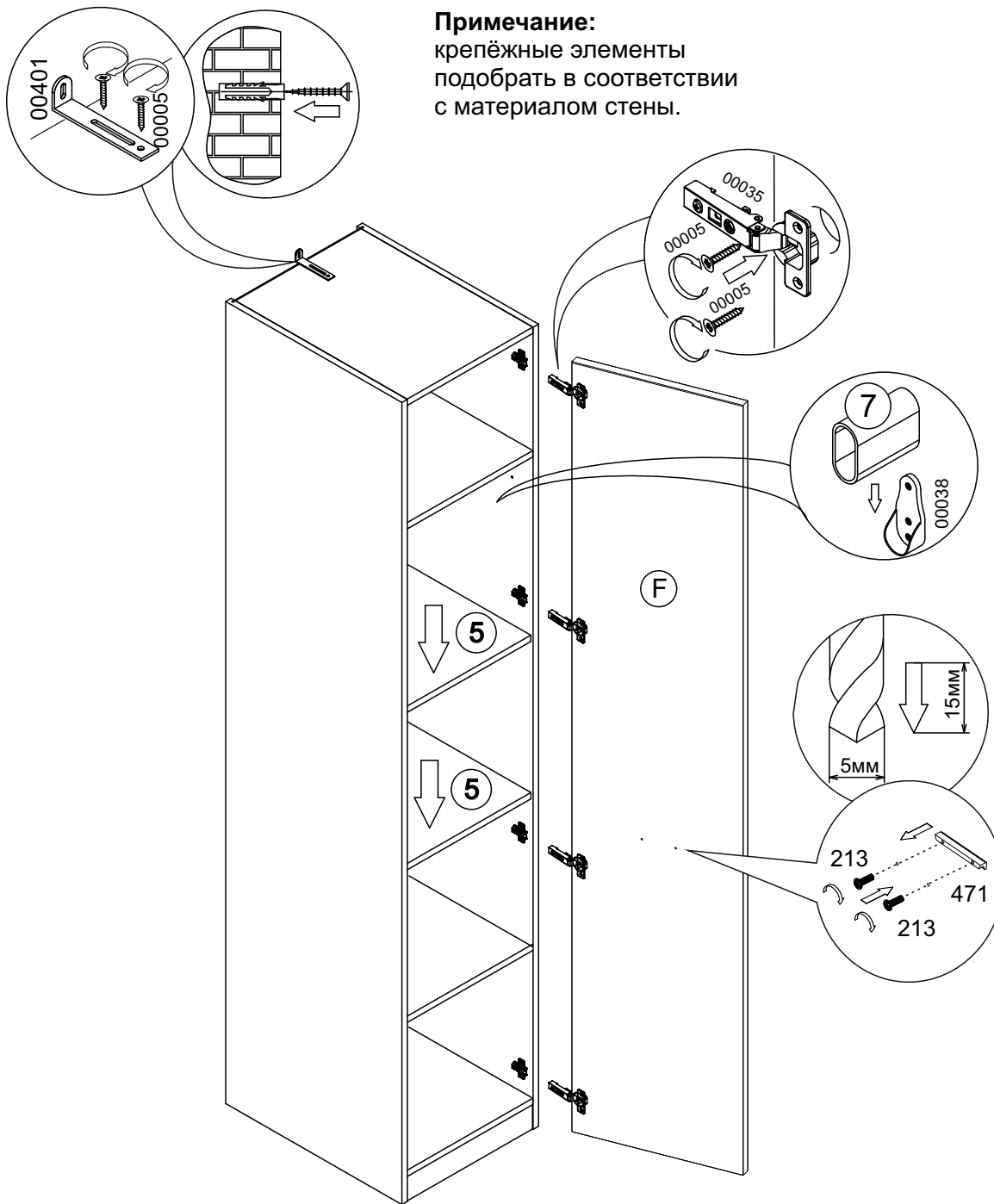
IV



V



VI



VII



Последовательность и порядок установки ручки
на зеркальный фасад в инструкции арт.9745з.

