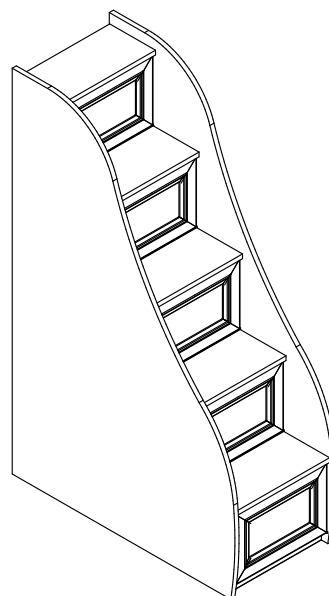
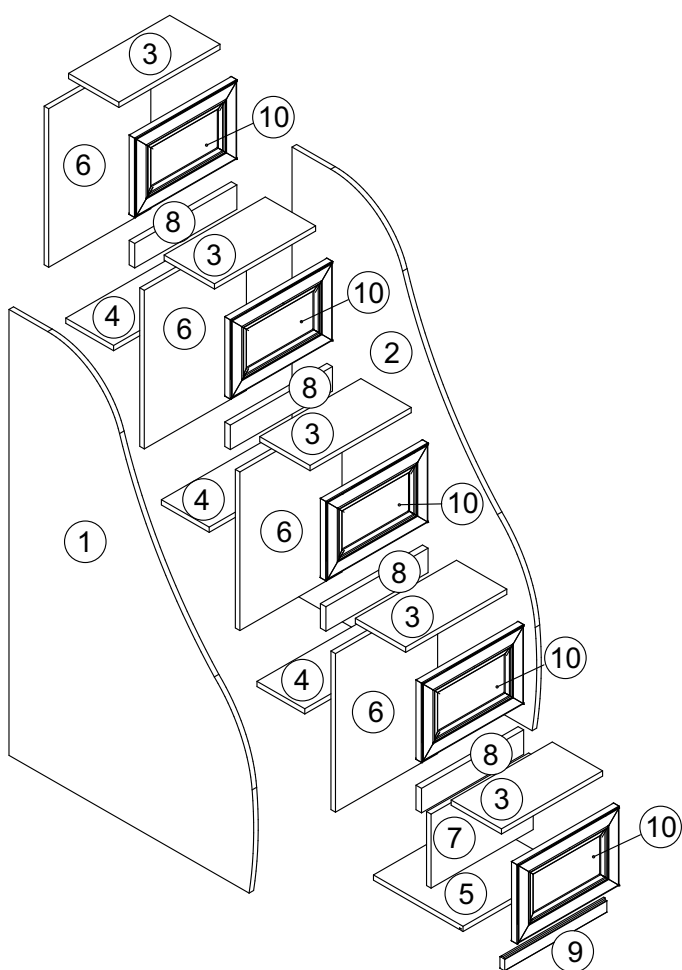


Внимание! Крепление данного изделия к кровати арт.6171- обязательное условие его эксплуатации.



№ уп	№п/п	Наименование	Д	Ш	Т	К-во
1	1	Боковина левая	1530	973	18	1
	2	Боковина правая	1530	973	18	1
2	3	Крышка	402	200	18	5
	4	Дно	406	190	18	3
	5	Дно	406	356	18	1
	6	Задняя стенка	406	544	18	4
	7	Задняя стенка	406	254	18	1
	8	Царга	406	84	22	4
	9	Цоколь декоративный	406	46		1
3	10	Фасад ящика	406	272	25	5
4		Фурнитура				1к-т

При отсутствии в упаковке детали или фурнитуры отметьте данную позицию на листе галочкой и отправьте лист предприятию-изготовителю.

3 8x36 x74	2 x40	113 x4	4 Ø15 x20	88 d7x1,5 x10	21 x1	36 x10	34 H=0 x10	5 3,5x16 x20
19 15x13,5 x20	1 15x16 x20	31 M4x25 x2	Стяжка для соединения рядом стоящих шкафов и стеллажей M4x25					

Уважаемый покупатель! Проверьте наличие деталей и фурнитуры, согласно комплекточной ведомости

Сборку следует производить, придерживаясь порядка и последовательности данной инструкции. Для исключения царапин защитную пленку снять после сборки изделия. Во избежание перекосов и других дефектов проводите сборку на ровном полу, покрытом тканью или мягкой бумагой.

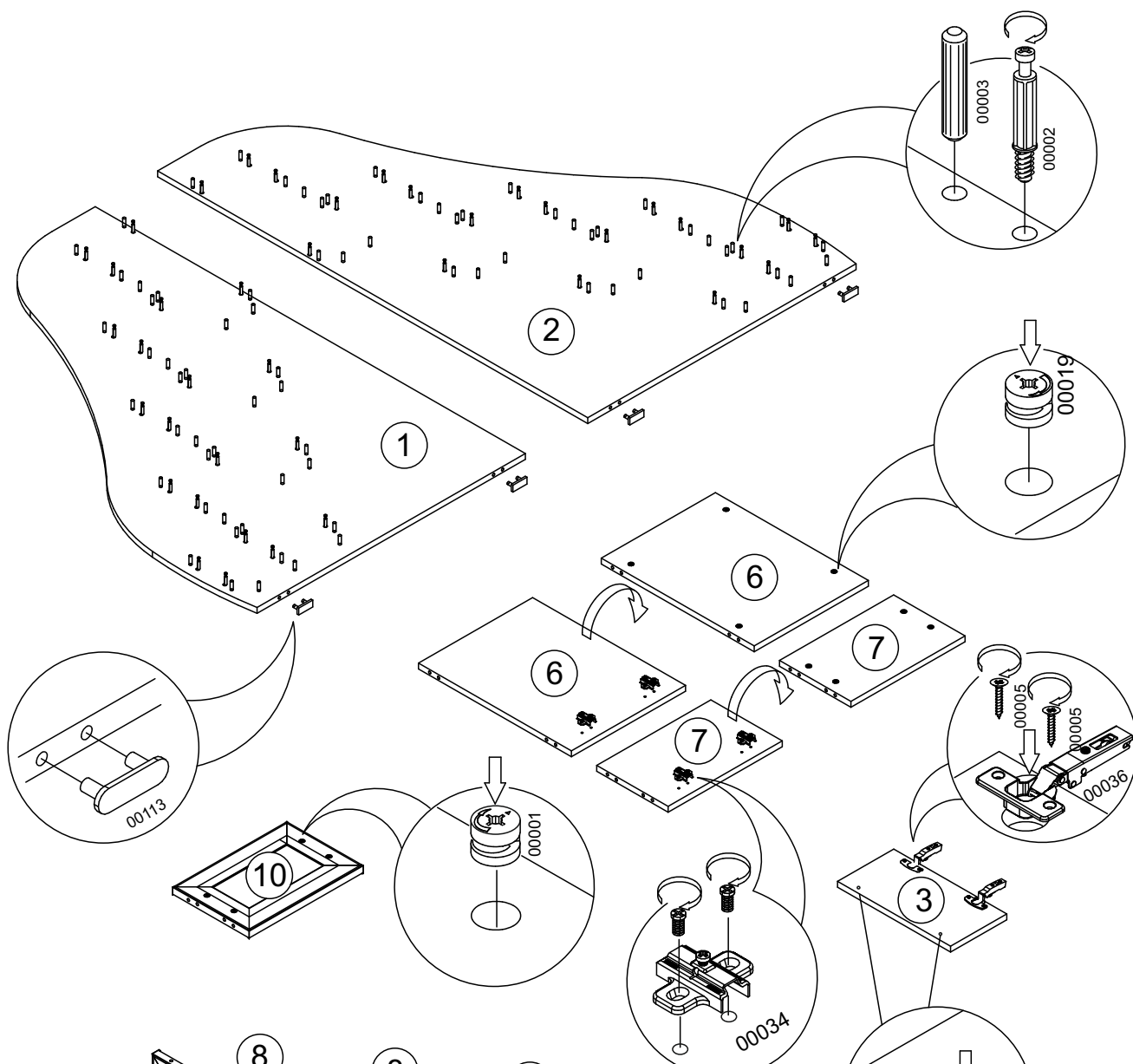
Мебель рекомендуется эксплуатировать в помещении с температурой не ниже +10°C и относительной влажностью 45-70%.

Внимание! Не допускается применение соды, стиральных порошков, абразивных паст, порошков и прочих препаратов не предназначенных для ухода за мебелью.

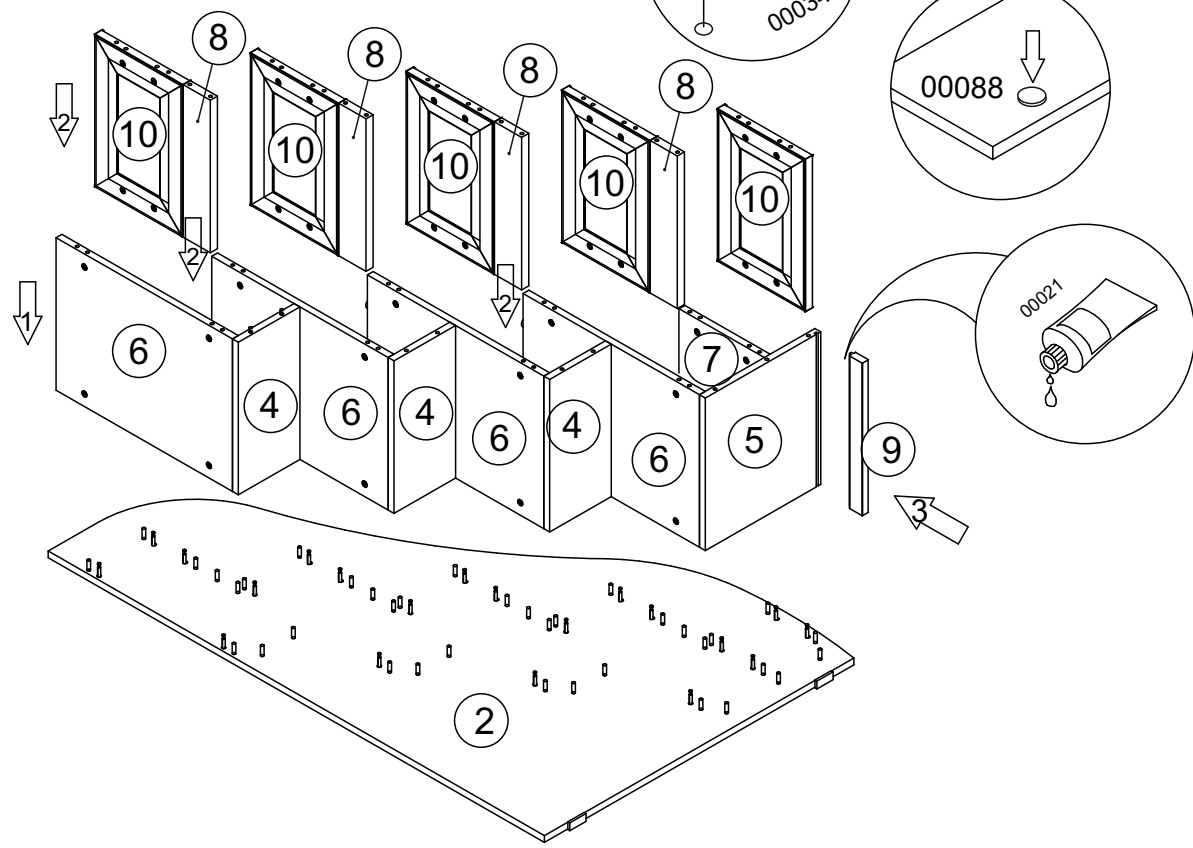
Предприятие-изготовитель гарантирует покупателю сохранение всех качественных показателей мебели, обусловленных ГОСТ 16371-2014 в течение 24 месяцев, со дня продажи магазином при **соблюдении условий транспортирования, правил сборки, эксплуатации и ухода.**

Предприятие-изготовитель постоянно совершенствуя процесс изготовления мебели, оставляет за собой право на изменения конструкции и фурнитуры, не влияющие на качество и функциональность изделия.

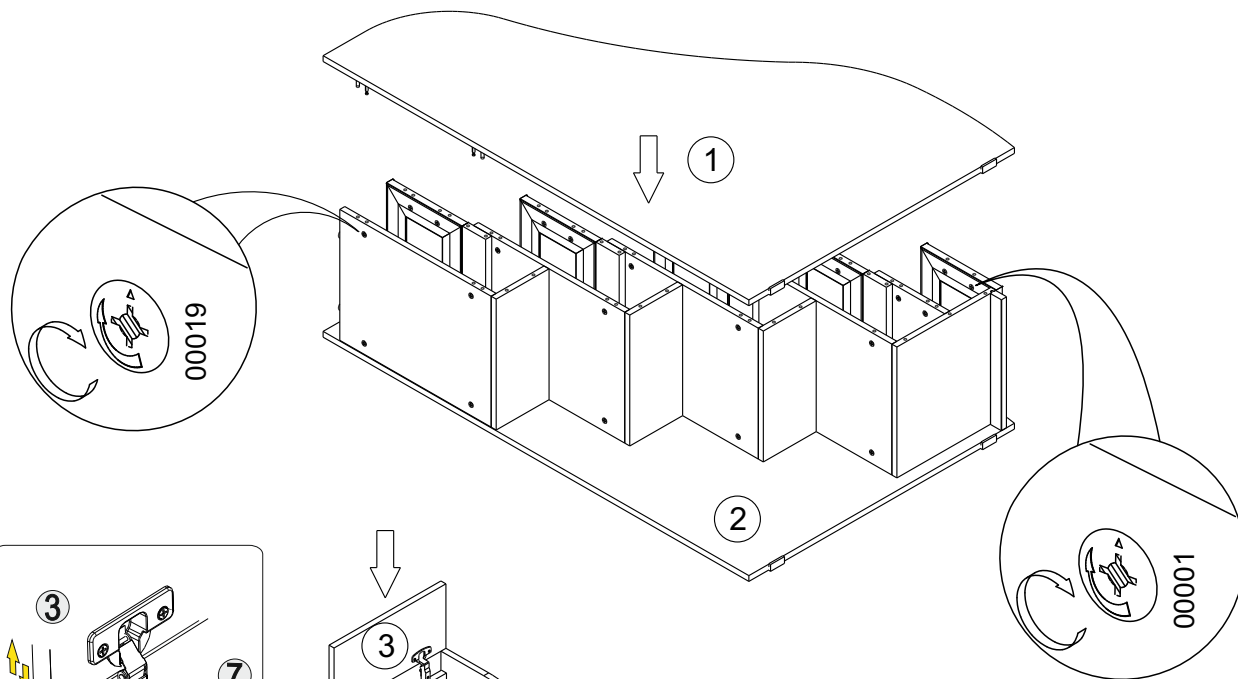
I



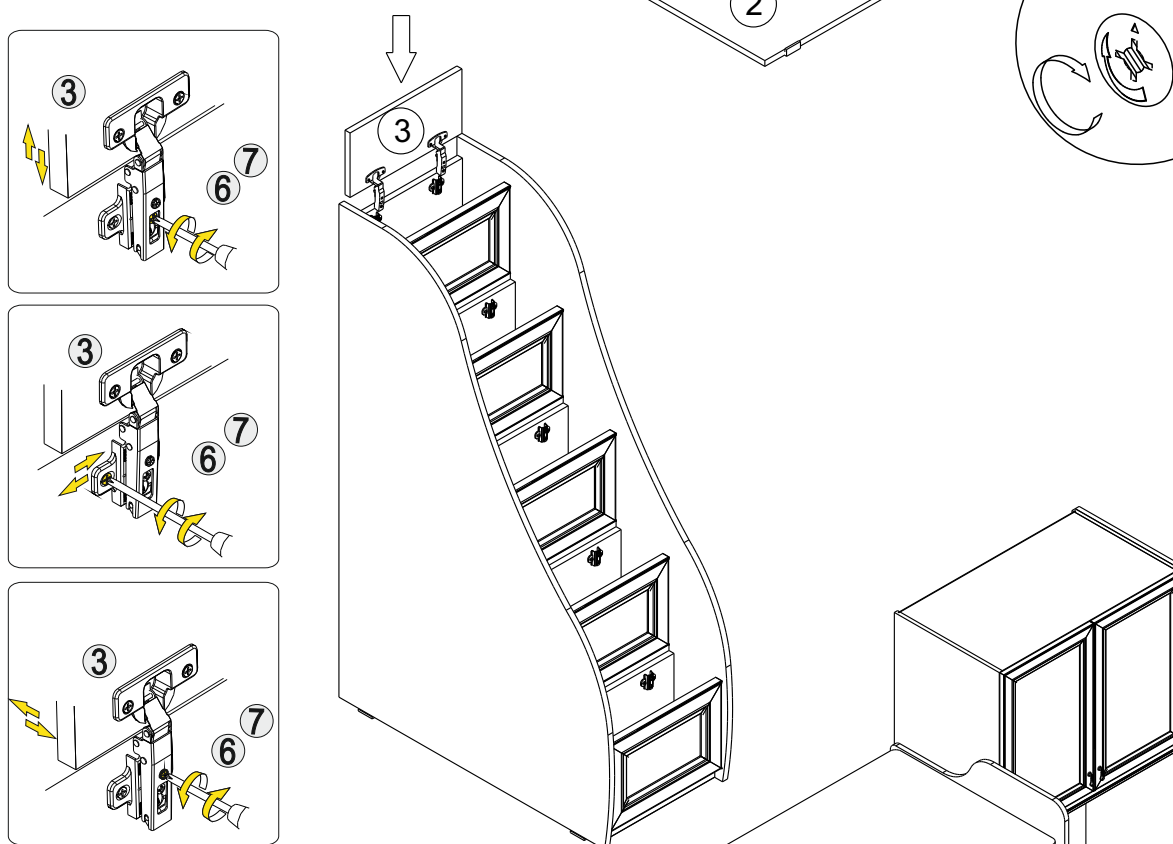
II



III



IV



V

