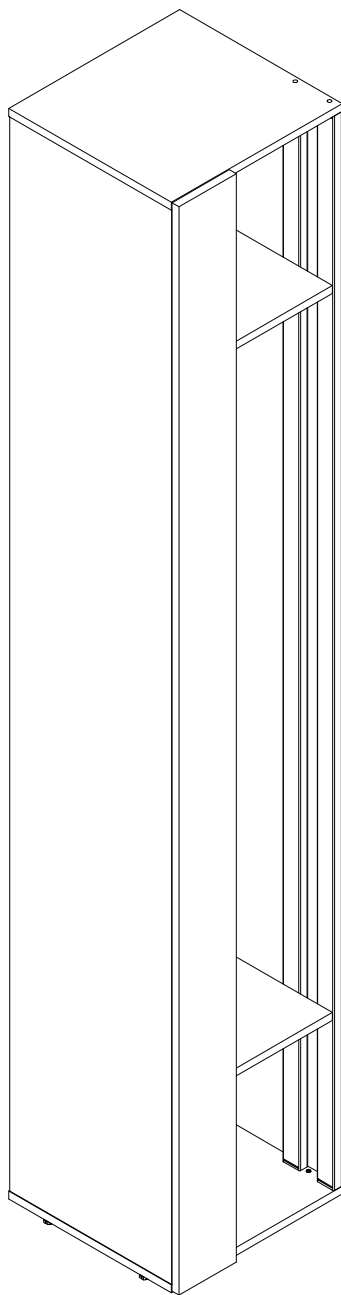


**EAC**

*инструкция по сборке*  
**Стеллаж арт. 6982 правый**



*габаритные размеры*

*высота - 2218 мм*

*ширина - 396 мм*

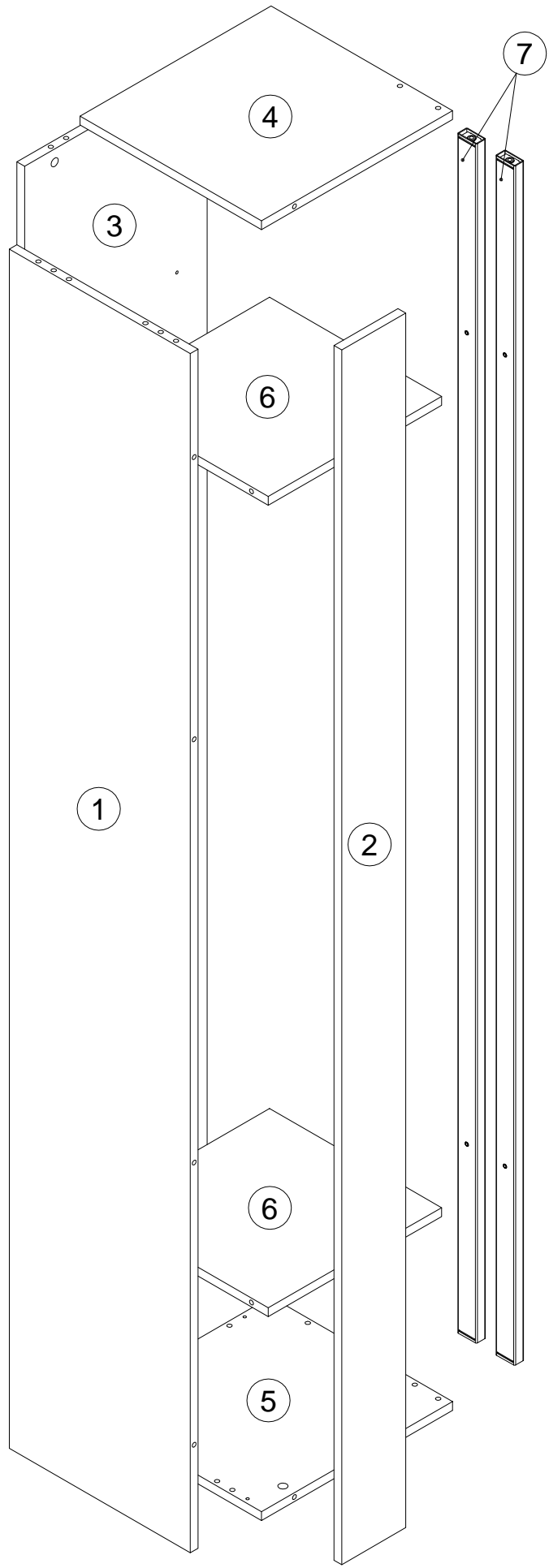
*глубина - 396 мм*

*единая справочная служба:*  
**8 800 100-50-22**  
*(звонок по России бесплатный)*

**LAZURIT**  
FURNITURE FACTORY

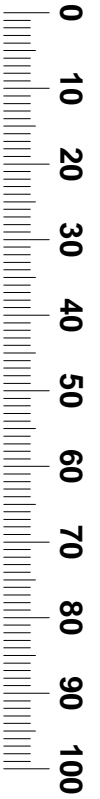
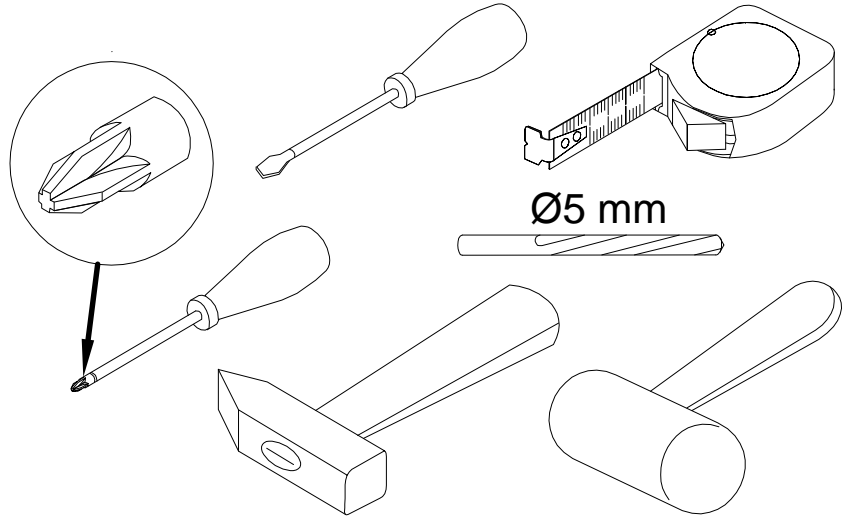
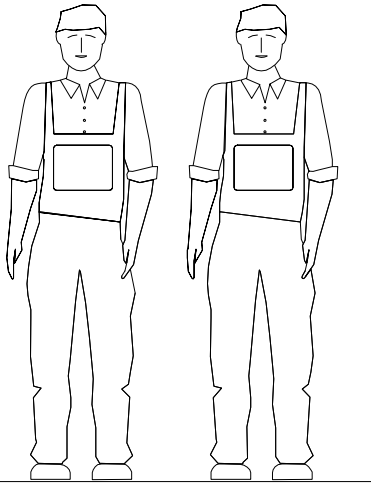
<i>поз.</i>	<i>наименование детали</i>	<i>№ упак.</i>	<i>шт.</i>	<i>длина, мм</i>	<i>ширина, мм</i>
1	Стенка боковая	1	1	2176	379
2	Стенка передняя	1	1	2204	134
3	Стенка задняя	1	1	2176	384
4	Стенка горизонтальная (крышка)	1	1	402	380
5	Стенка горизонтальная (дно)	1	1	402	380
6	Полка	1	2	363	360
7	Стойка	1	2	2176	40

2



3

3



4

<b>A</b> 090913 7x32 <b>x26</b>	<b>B</b> 081320 <b>x4</b>	<b>C</b> 000146 15x12 <b>x30</b>	<b>D</b> 000151 8x35 <b>x12</b>	<b>E</b> 007086 M6 <b>x4</b>	<b>F</b> 208693 M6x16 <b>x4</b>
<b>G</b> 155999 <b>x1</b>	<b>H</b> 000754 3.5x16 <b>x10</b>	<b>I</b> 090185 4.5x45 <b>x1</b>	<b>J</b> 013859 8x40 <b>x1</b>	<b>K</b> 005145 M4x29 <b>x2</b>	<b>L</b> 000379 M4x16 <b>x2</b>
<b>M</b> 194245 M6x45 <b>x4</b>	<b>N</b> 207328 <b>x4</b>	<b>Q</b> 100640 20x0.5 <b>x30</b>			

5

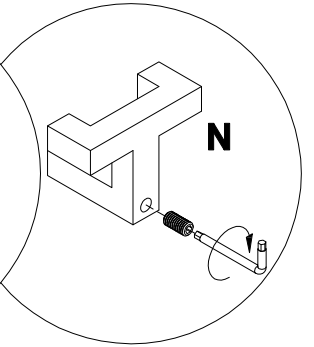
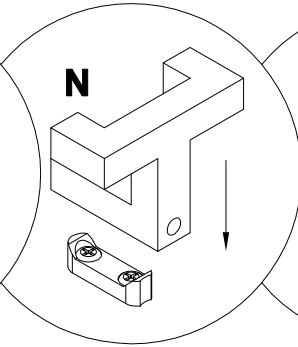
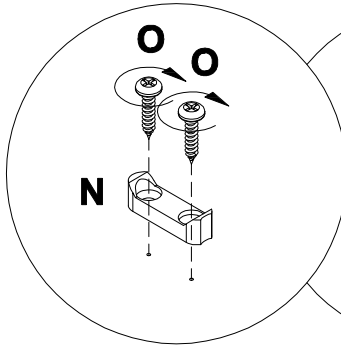
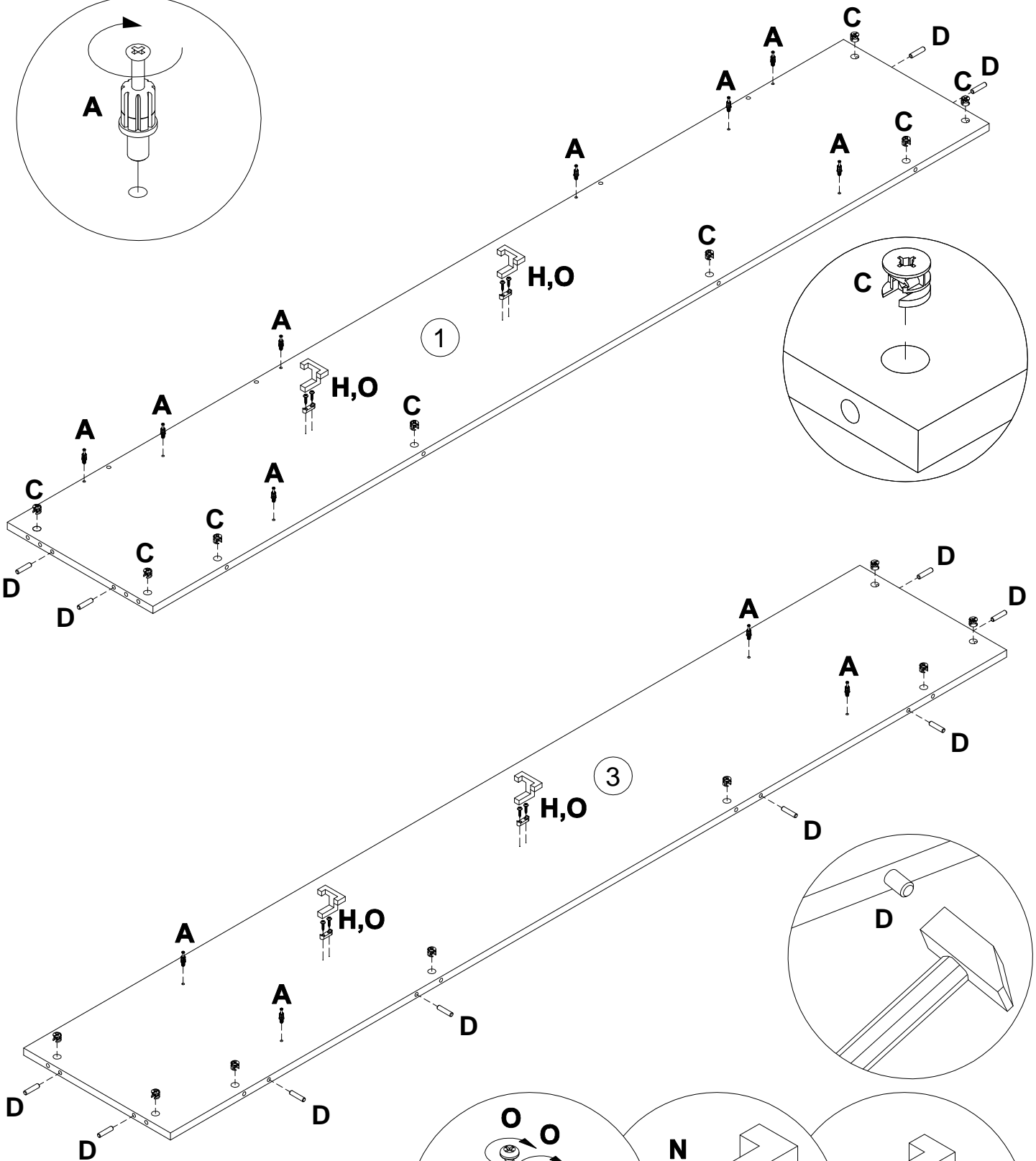
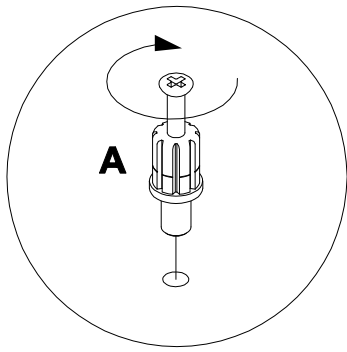
**A** 090913 7x32 x12

**C** 000146 15x12 x16

**D** 000151 8x35 x12

**N** 207928 x4

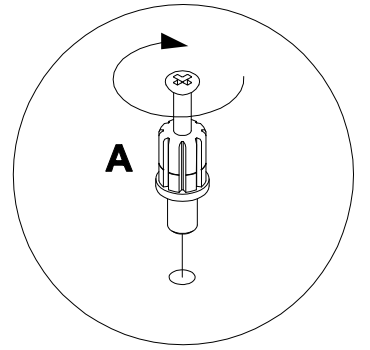
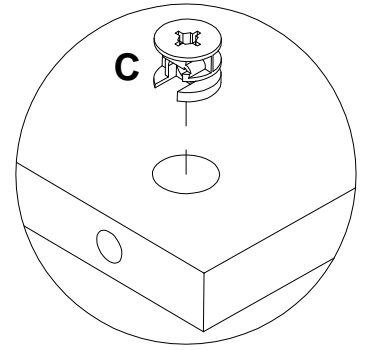
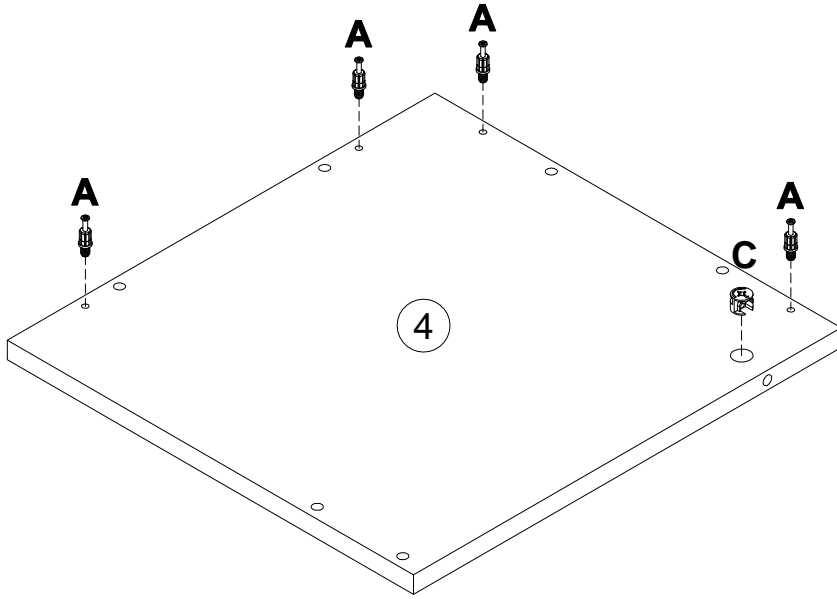
**H** 000754 3.5x16 x8



6

A 090913 7x32 x4

C 000146 15x12 x1



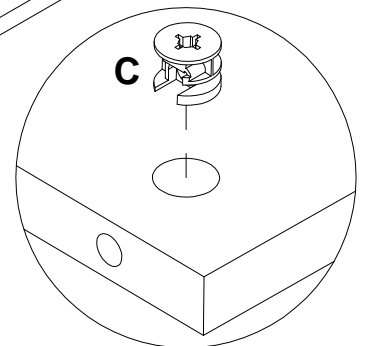
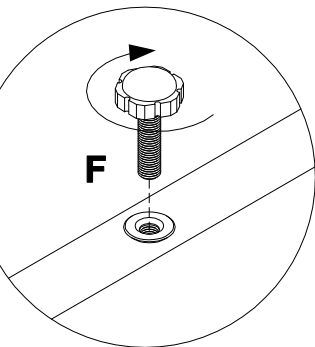
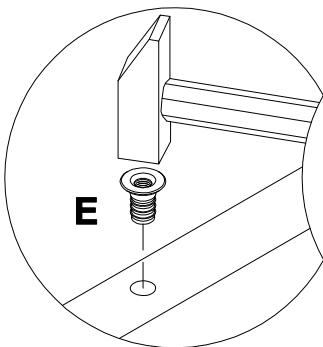
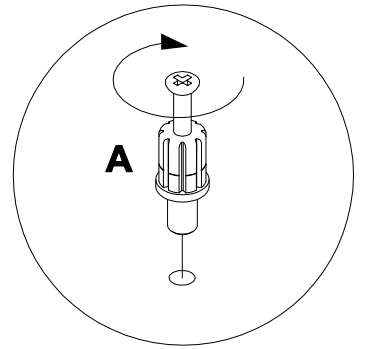
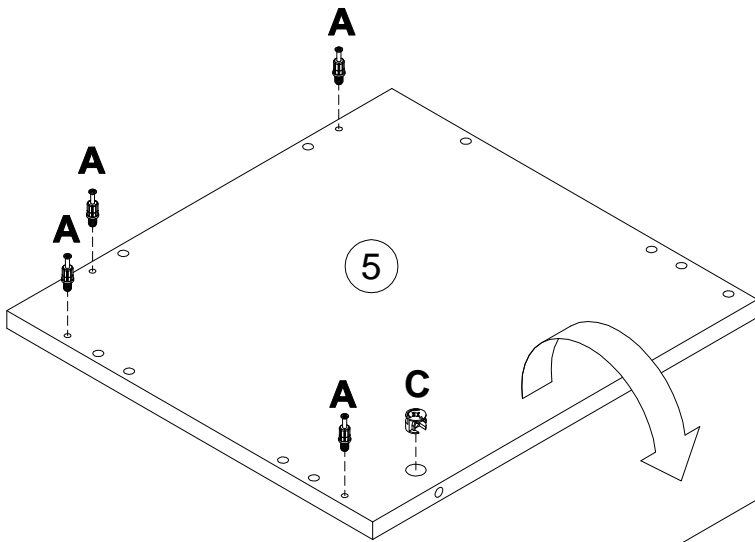
7

A 090913 7x32 x4

C 000146 15x12 x1

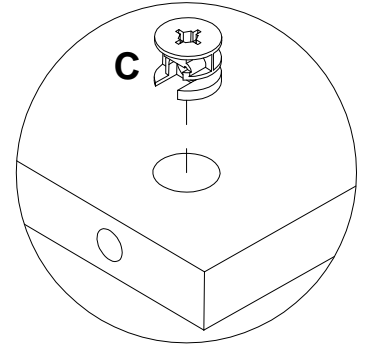
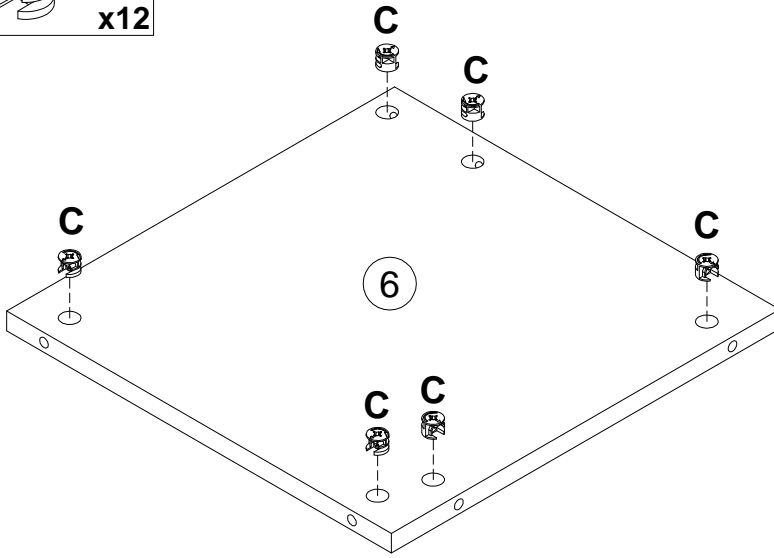
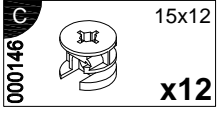
E 007086 M6 x4

F 208693 M6x16 x4

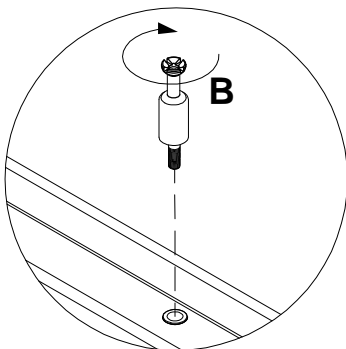
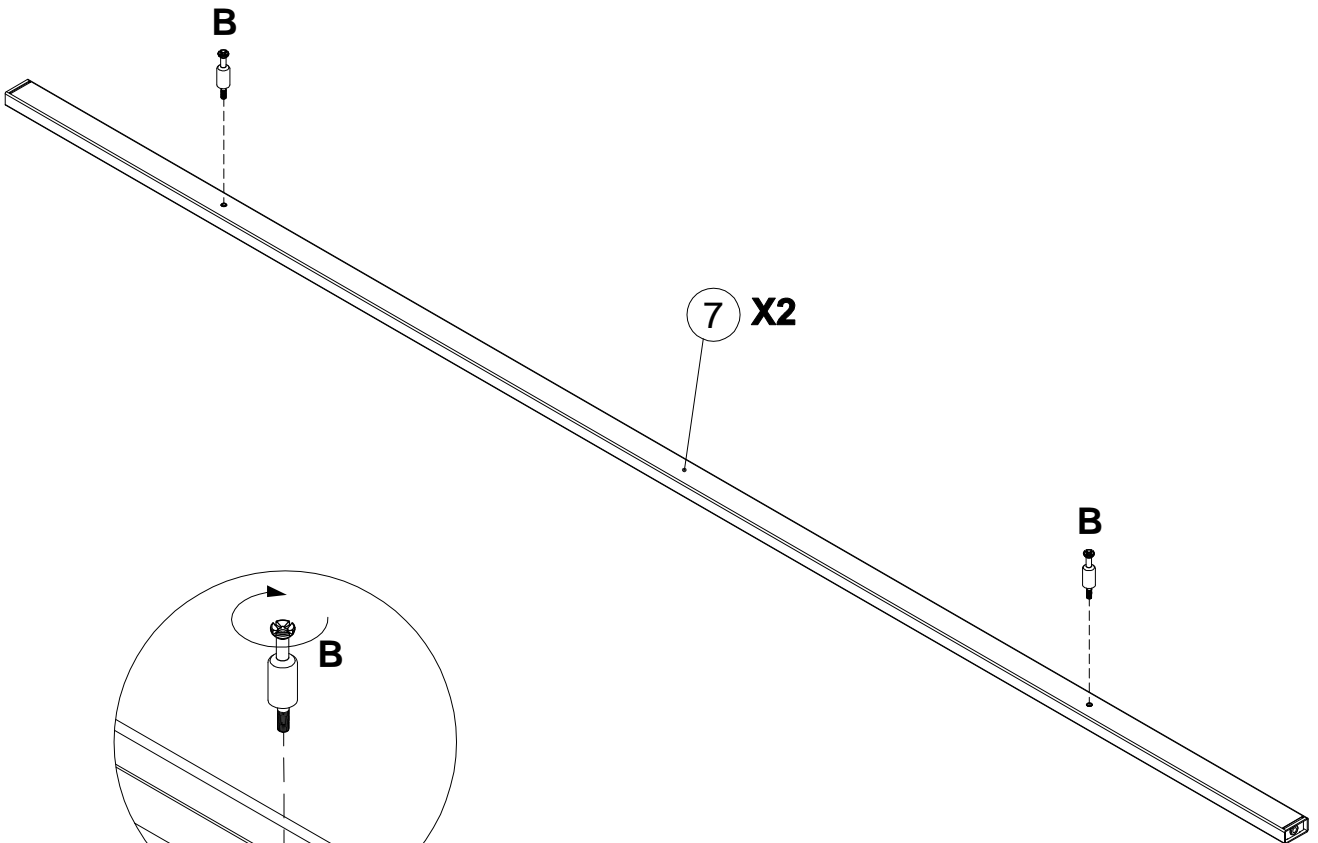
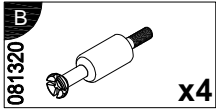


8

x2

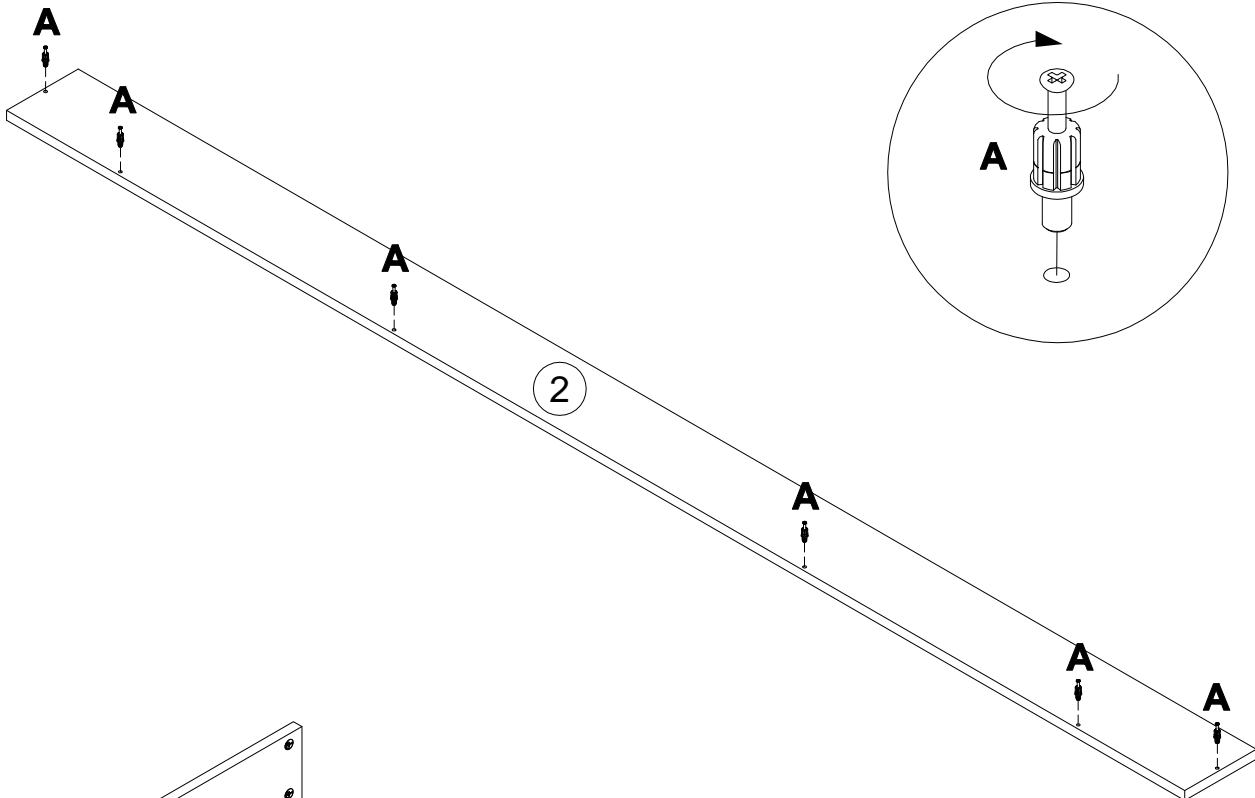
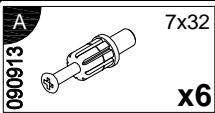


9

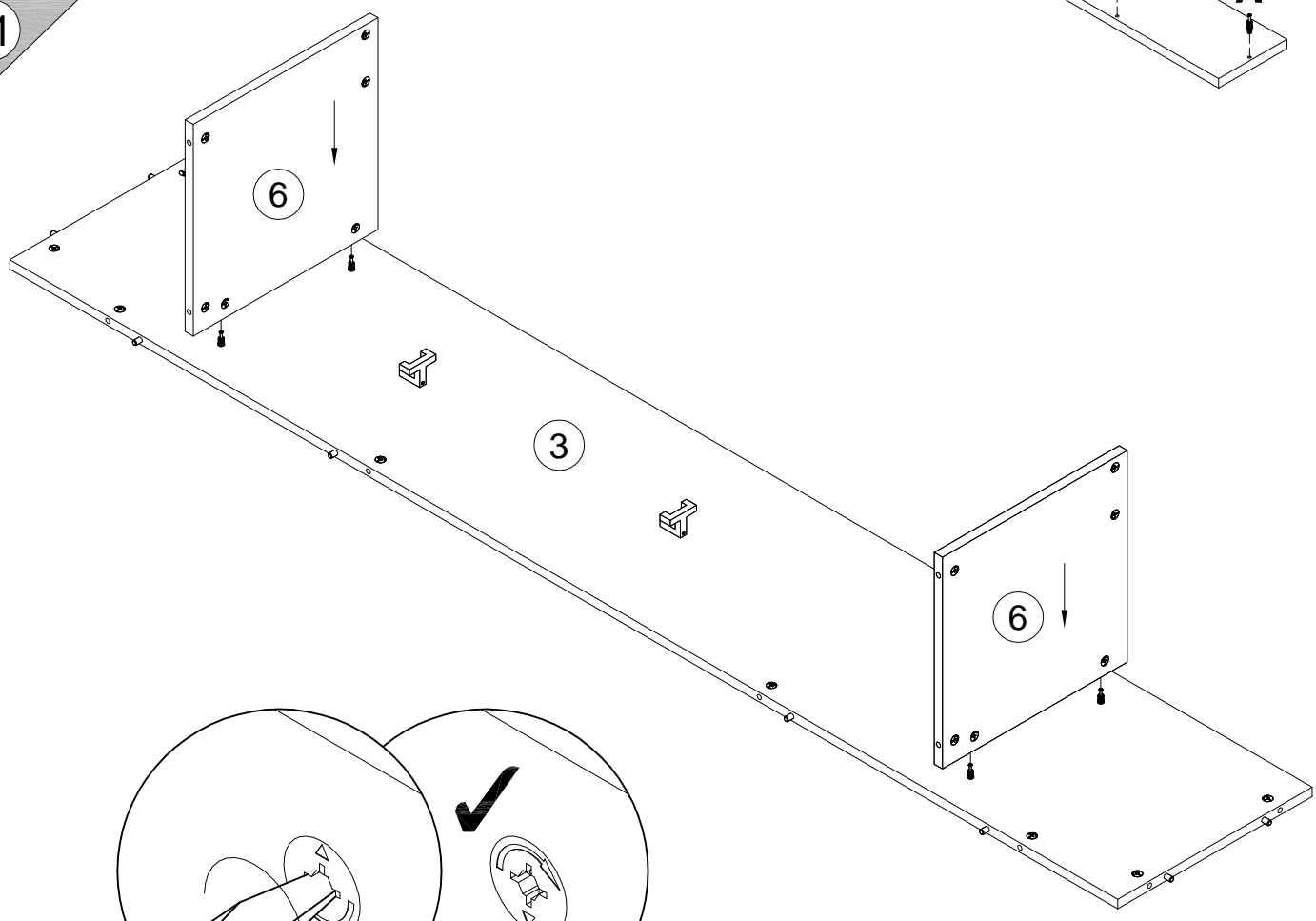


7

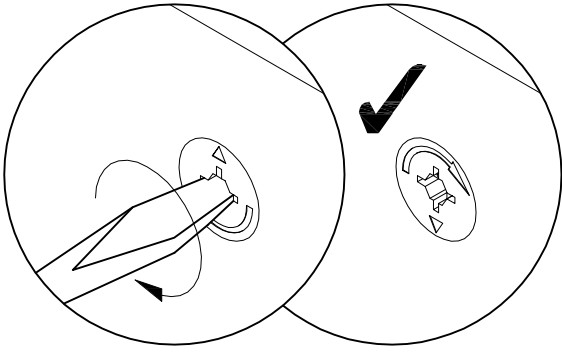
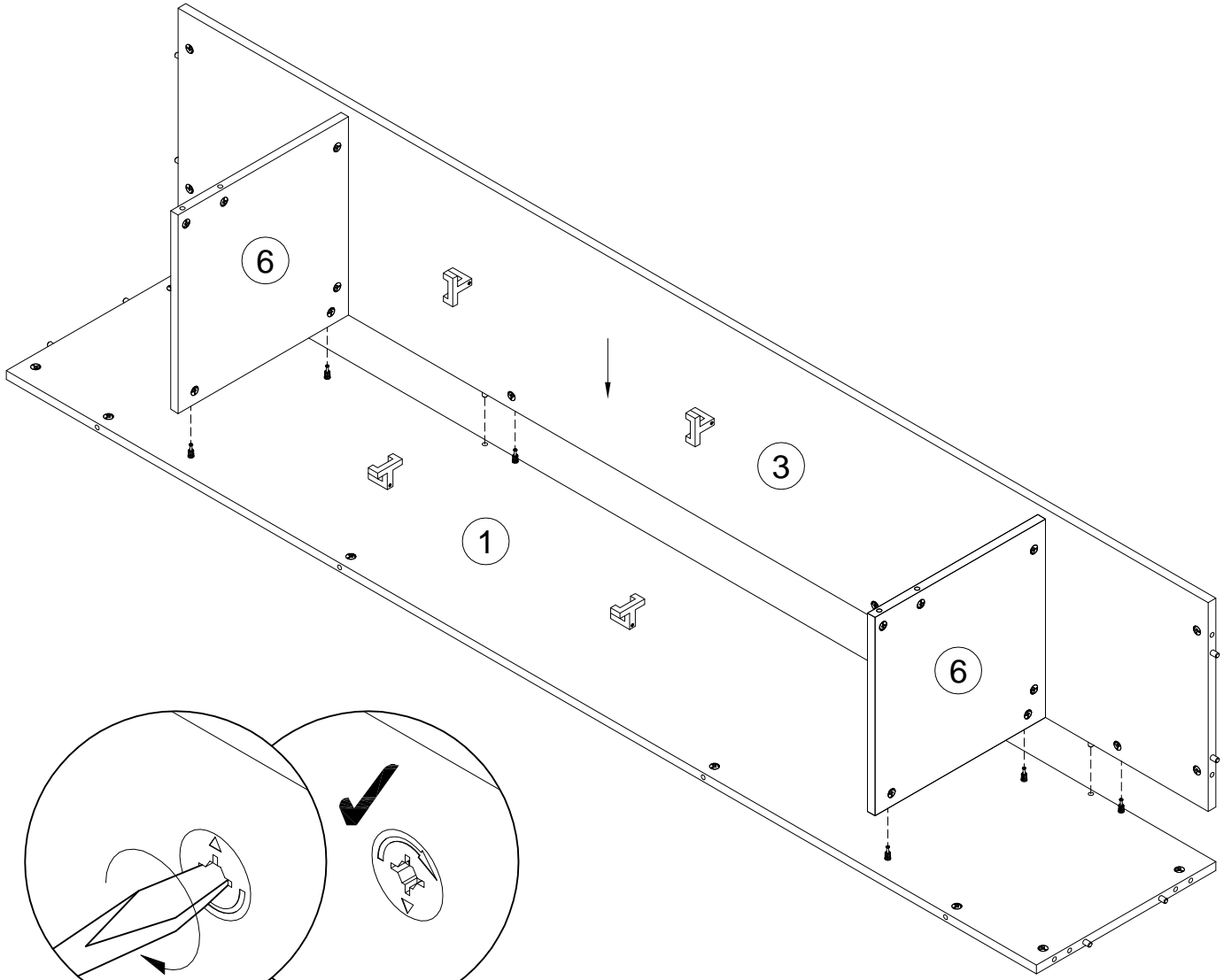
10

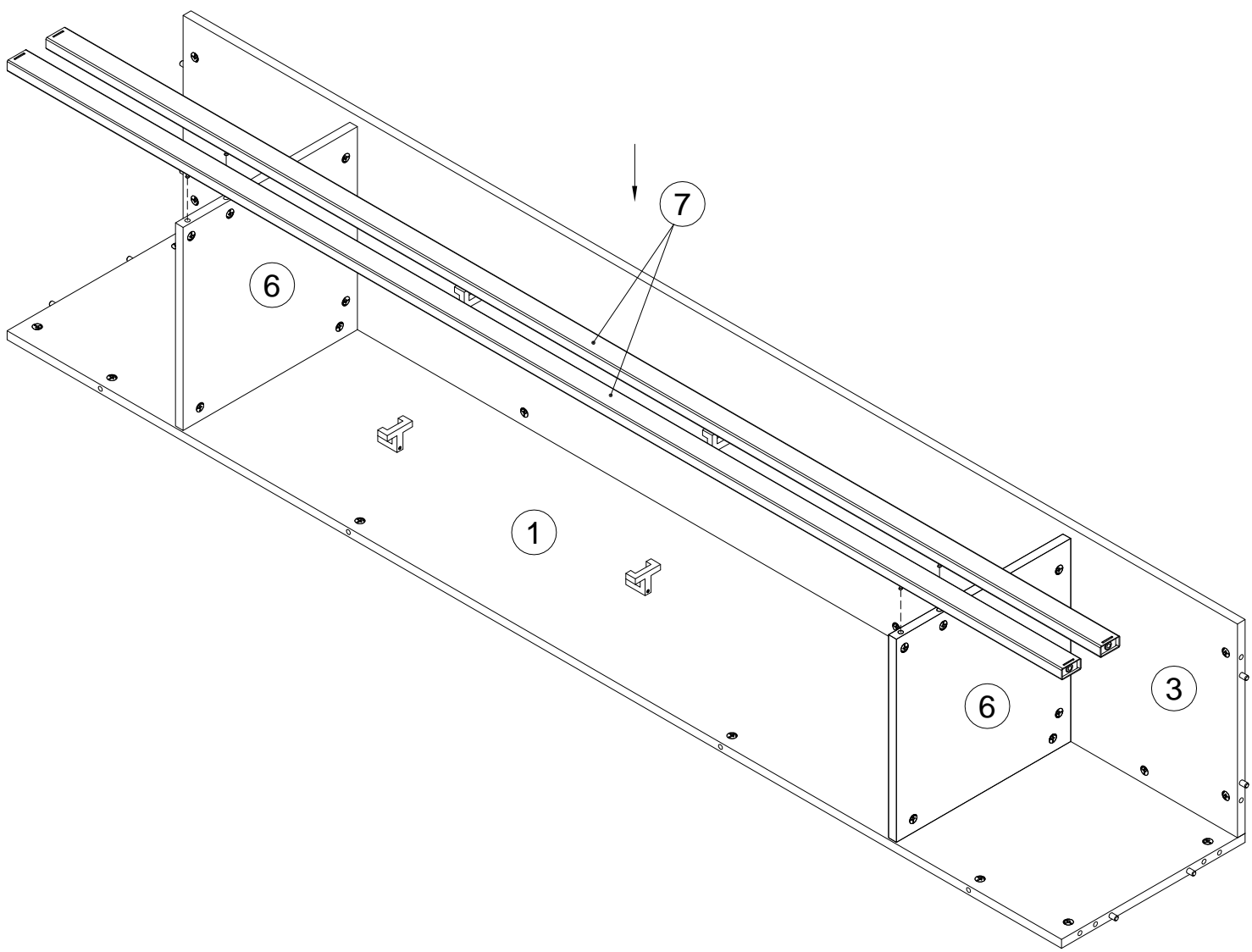
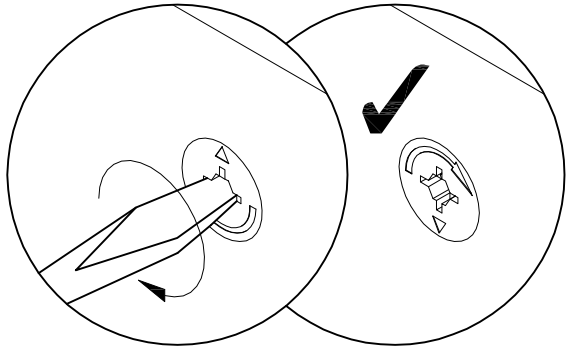


11

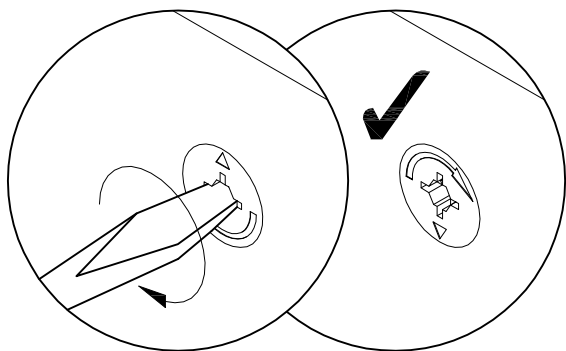
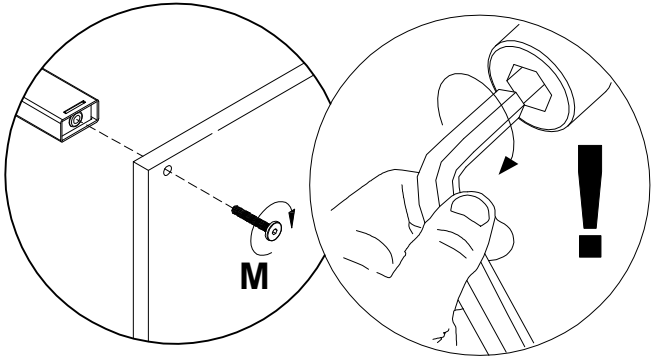
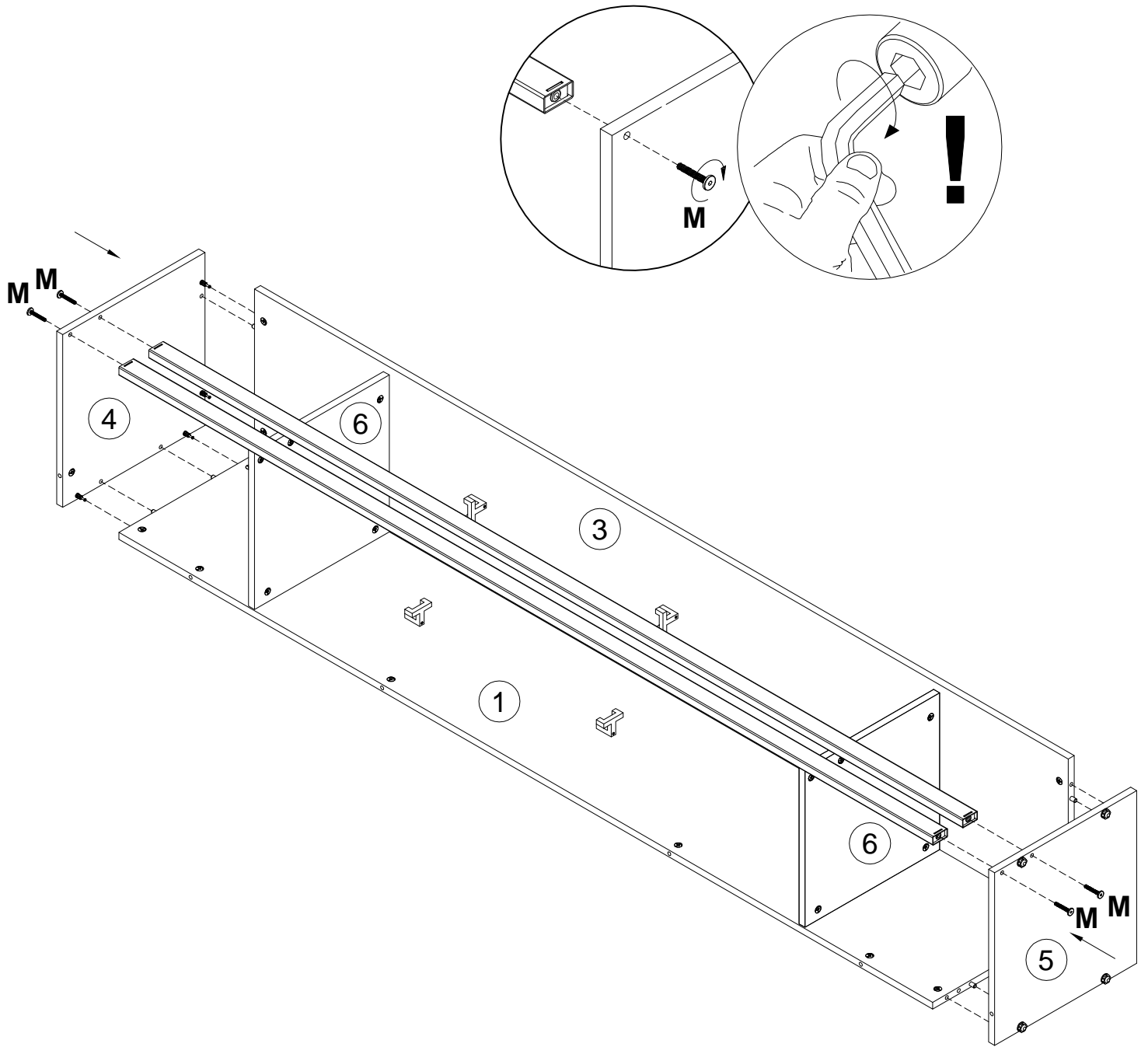
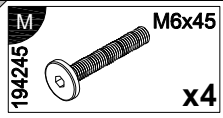


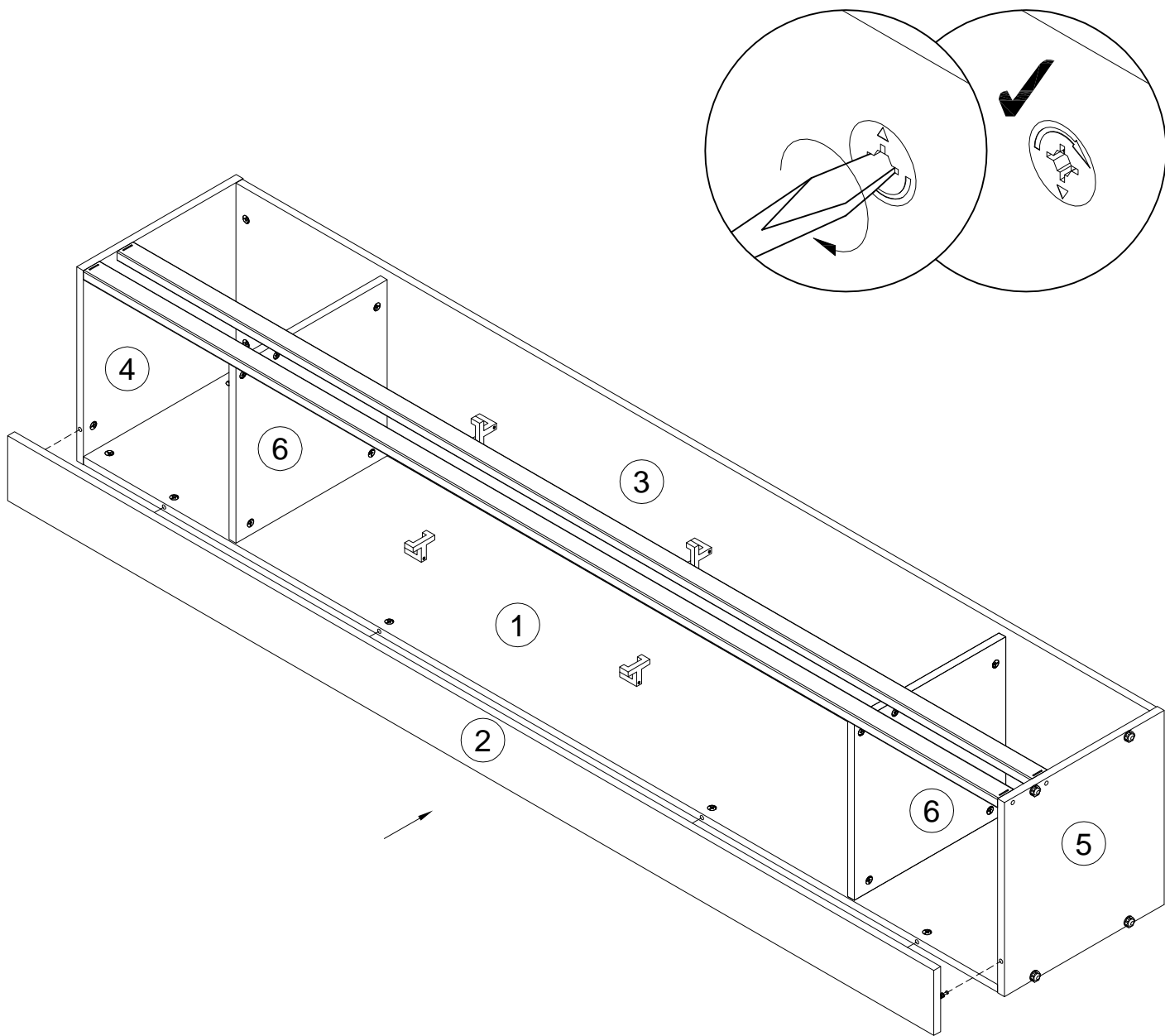


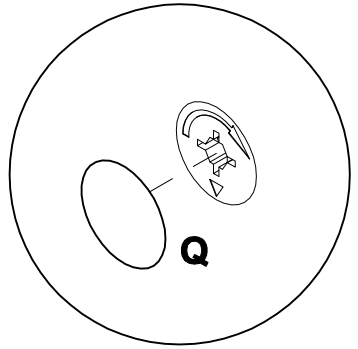
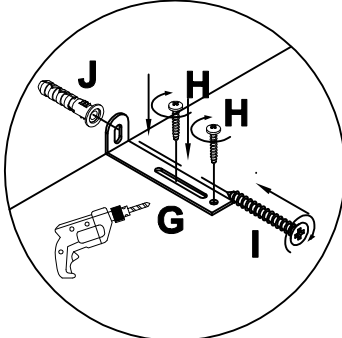
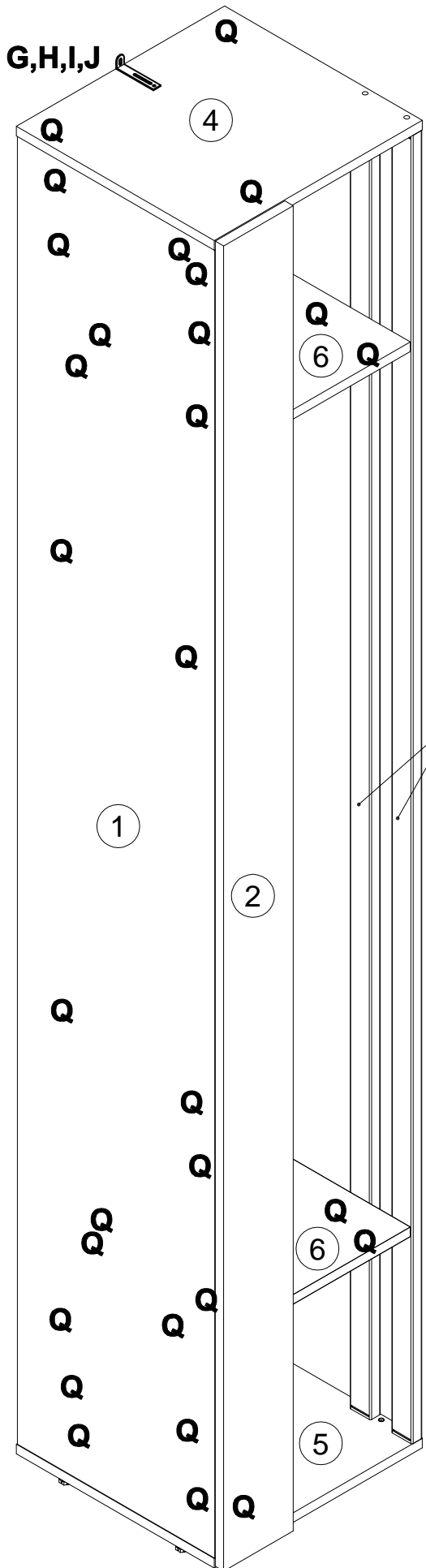
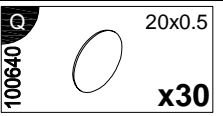
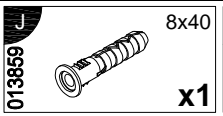
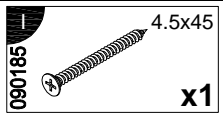
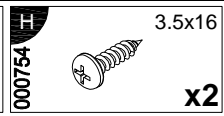
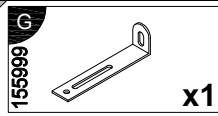




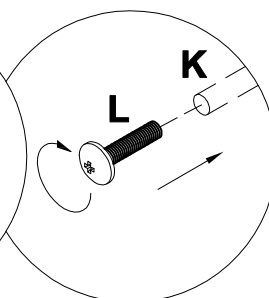
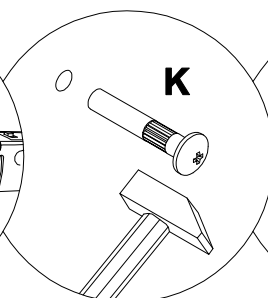
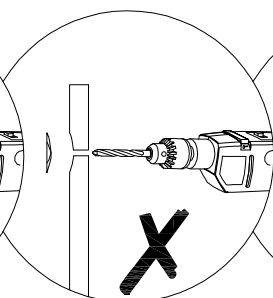
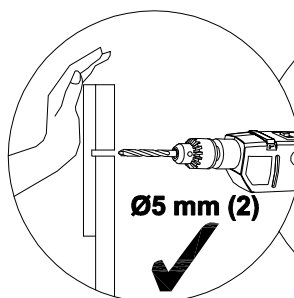
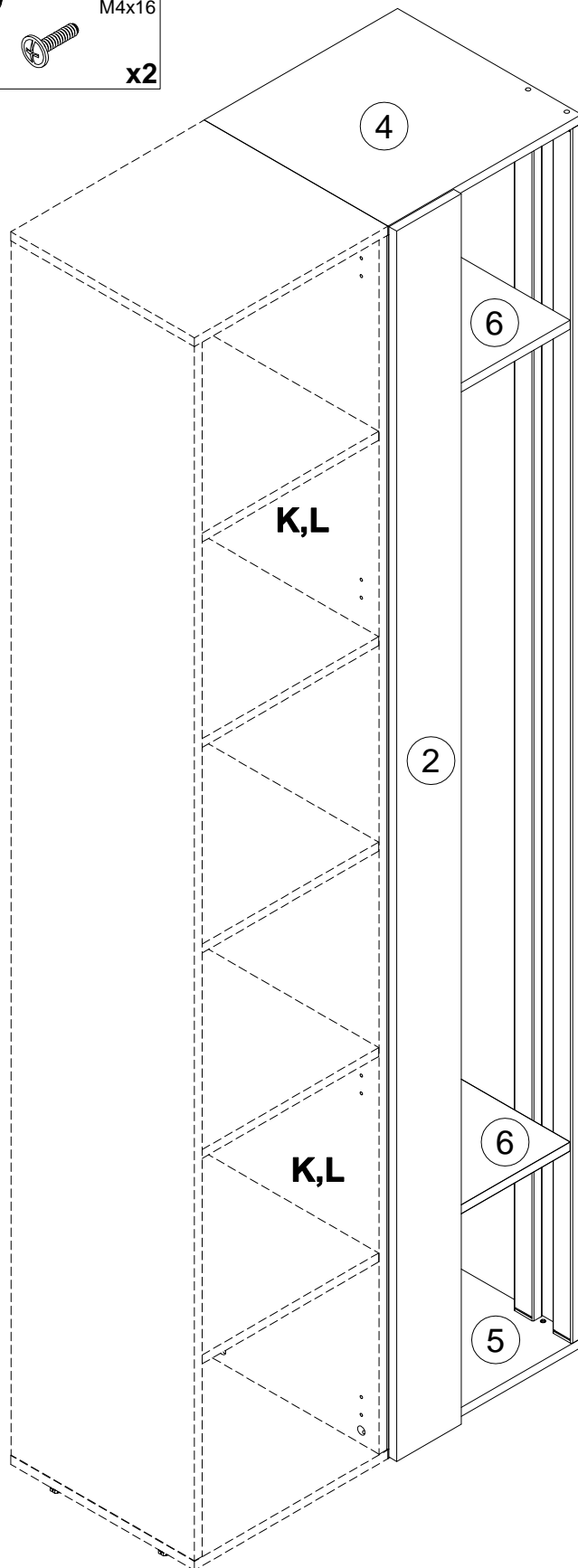
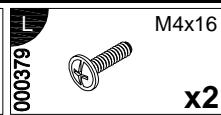
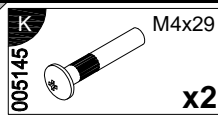
14

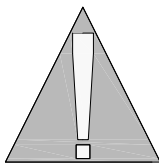




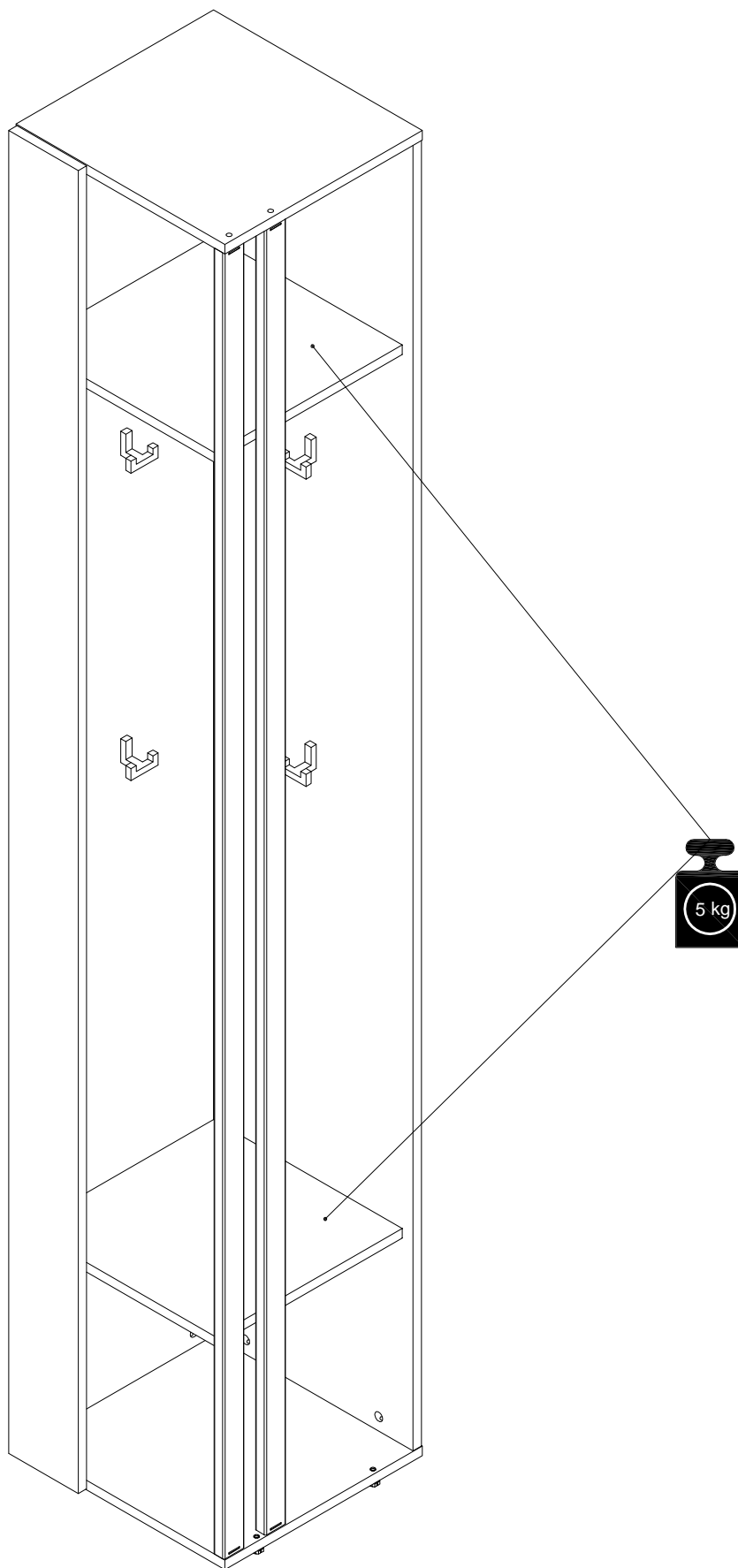


17





***Крючки мебельные не предназначены  
для хранения одежды.***



## Инструкция по уходу за мебелью и правила эксплуатации

1. Мебель рекомендуется эксплуатировать в бытовых помещениях с температурой воздуха не ниже +2 °С и относительной влажностью 45-70%.
2. Мебель должна быть защищена от воздействия прямых солнечных лучей, так как это вредит внешнему виду изделий и может изменить цвет поверхности.
3. Не следует ставить на поверхность мебели горячие предметы.
4. Случайно попавшую на поверхность изделия влагу, жидкость следует снять сухой тканью.
5. Удаление пыли с полированной или лакированной поверхности следует производить сухой тканью (фланель, миткаль).
6. Полированные и лакированные поверхности мебели рекомендуется освежать специально предназначенными для этого средствами.
7. Очищать стекла рекомендуется специальными составами, нанесенными на мягкую ткань.
8. Не допускается применение соды, стиральных порошков, абразивных паст, порошков и прочих, не предназначенных для ухода за изделиями мебели препаратов.

В связи с постоянной работой, направленной на улучшение потребительских свойств мебели, предприятие-изготовитель оставляет за собой право на изменения конструкции, не влияющие на качество и внешний вид изделия.