

Инструкция по уходу за мебелью и правила эксплуатации

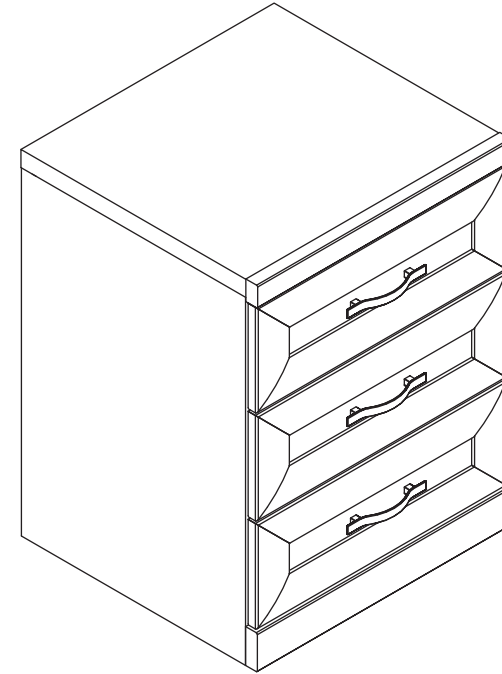
1. Мебель рекомендуется эксплуатировать в бытовых помещениях с температурой воздуха не ниже +2°C и относительной влажностью 45-70 %.
2. Мебель должна быть защищена от воздействия прямых солнечных лучей, так как это вредит внешнему виду изделий и может изменить цвет поверхности.
3. Не следует ставить на поверхность мебели горячие предметы.
4. Случайно попавшую на поверхность изделия влагу, жидкость следует снять сухой тканью.
5. Удаление пыли с полированной или лакированной поверхности следует производить сухой тканью (фланель, миткаль).
6. Полированные и лакированные поверхности мебели рекомендуется освежать специально предназначенными для этого средствами.
7. Очищать стекла рекомендуется специальными составами, нанесенными на мягкую ткань.
8. Не допускается применение соды, стиральных порошков, абразивных паст, порошков и прочих, не предназначенных для ухода за изделиями мебели препаратов.

В связи с постоянной работой, направленной на улучшение потребительских свойств мебели, предприятие-изготовитель оставляет за собой право на изменения конструкции, не влияющие на качество и внешний вид изделия.



инструкция по сборке

Тумба
арт. 0504



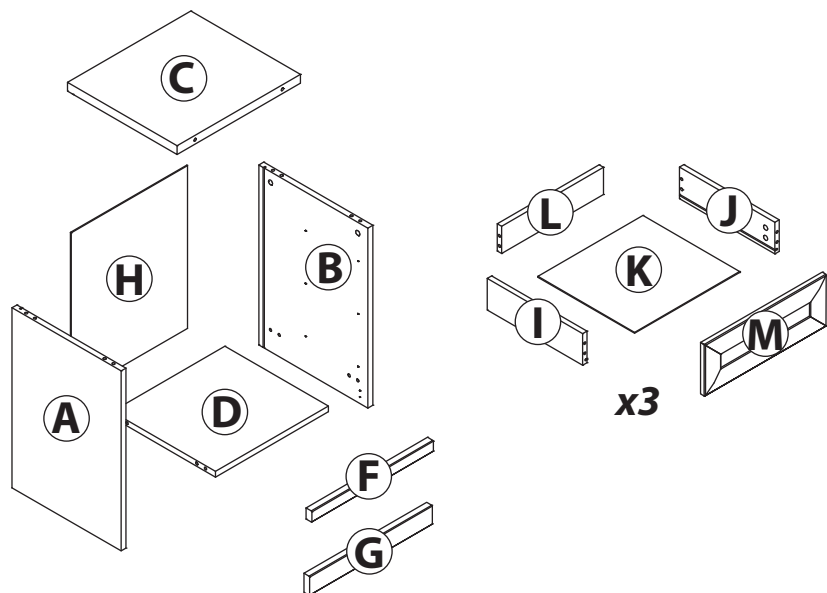
габаритные размеры

высота: 604 мм
ширина: 453 мм
глубина: 423 мм

единая справочная служба:
8 800 100-50-22
(звонок по России бесплатный)

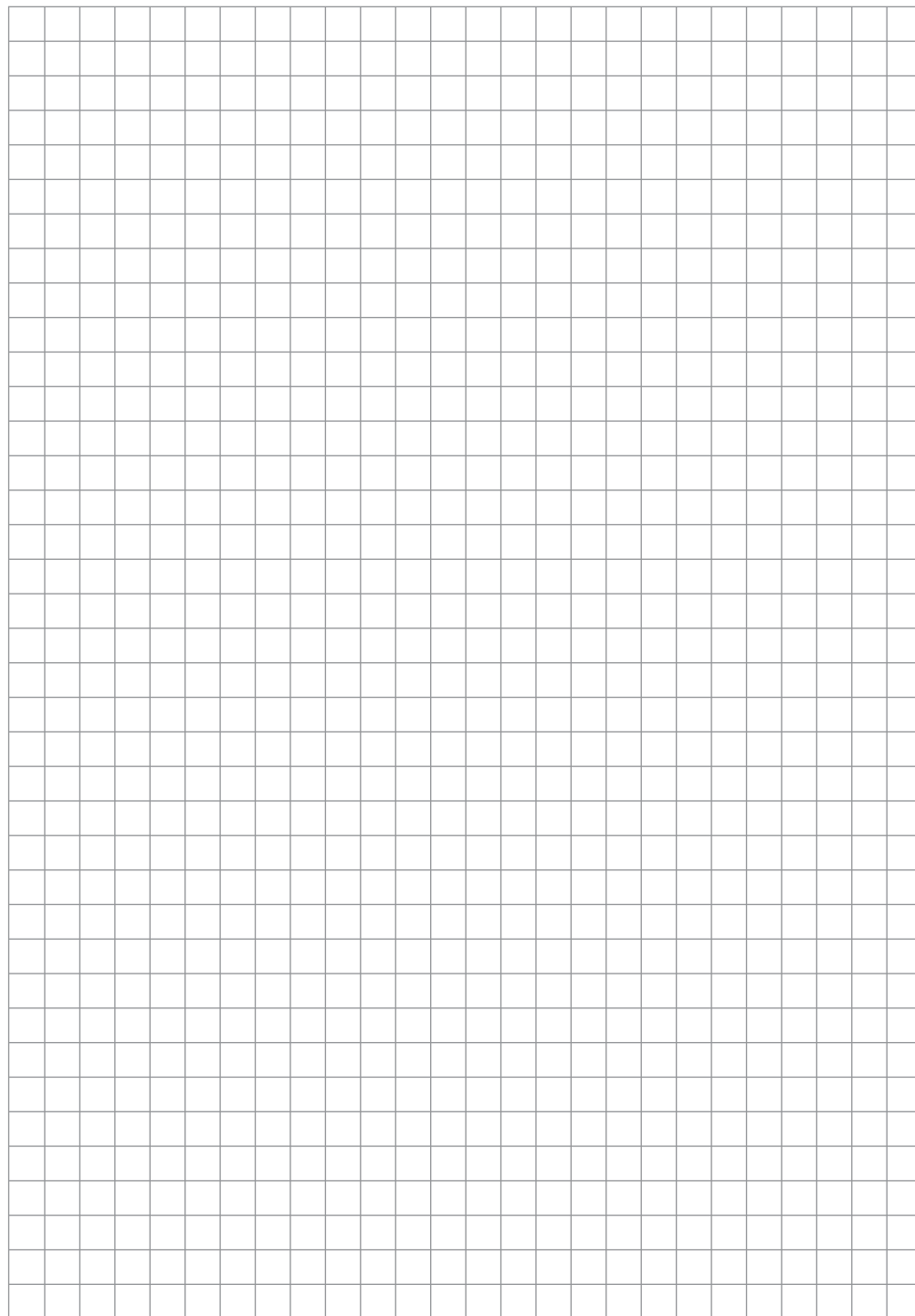
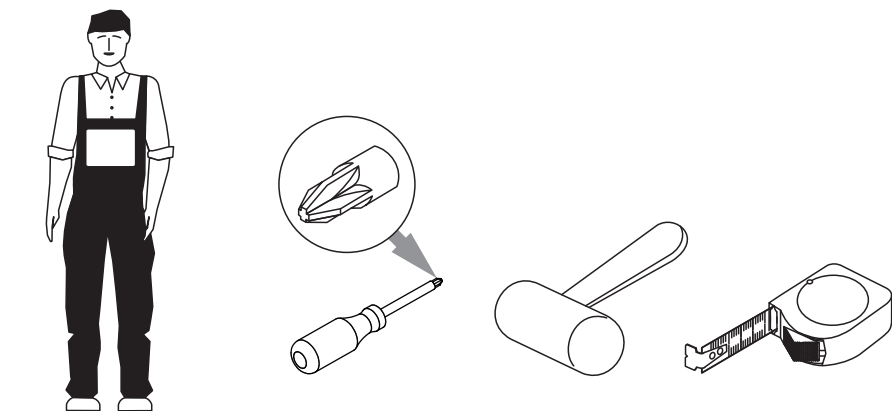
LAZURIT
FURNITURE FACTORY

1

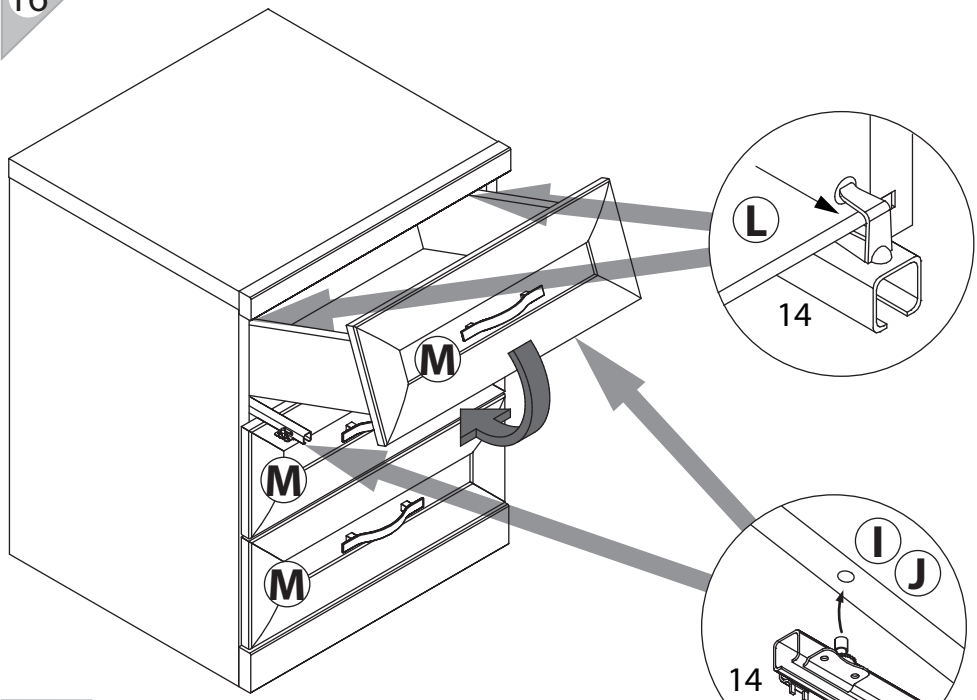


поз.	Название детали	№ упак.	кол-во, шт.	длина, мм	ширина, мм
A	Стенка боковая левая	1	1	570	400
B	Стенка боковая правая	1	1	570	400
C	Крышка	1	1	452	402
D	Дно	1	1	414	379
F	Планка декоративная	1	1	453	35
G	Цоколь	1	1	450	60
H	Стенка задняя	1	1	515	426
I	Бок ящика левый	1	3	350	100
J	Бок ящика правый	1	3	350	100
K	Дно ящика	1	3	385	355
L	Стенка задняя ящика	1	3	374	86
M	Панель ящика	2	3	163	446

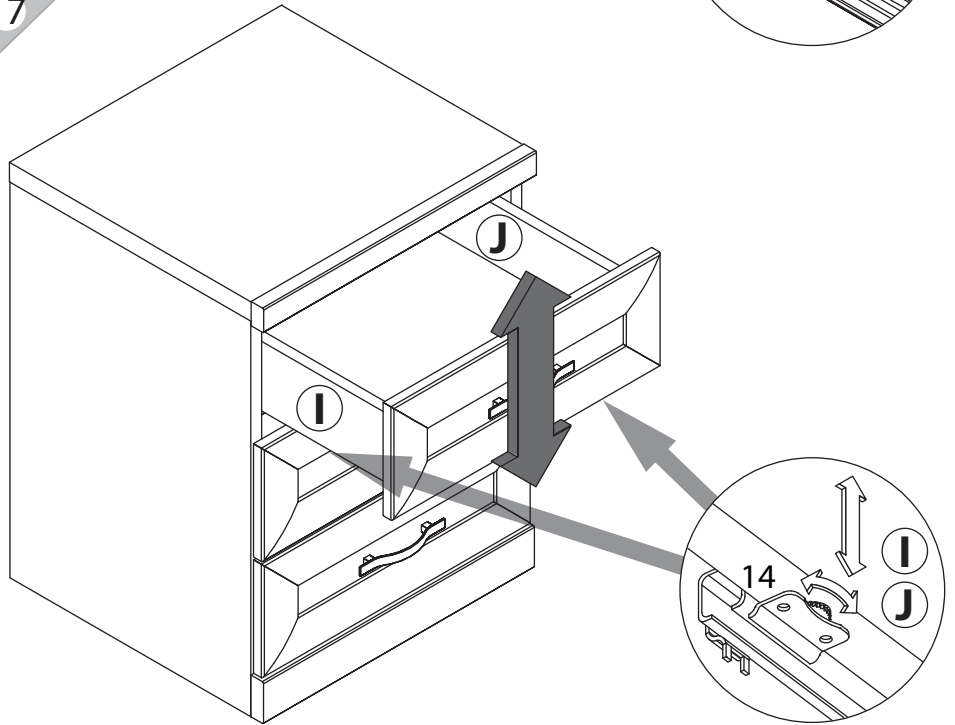
2



16



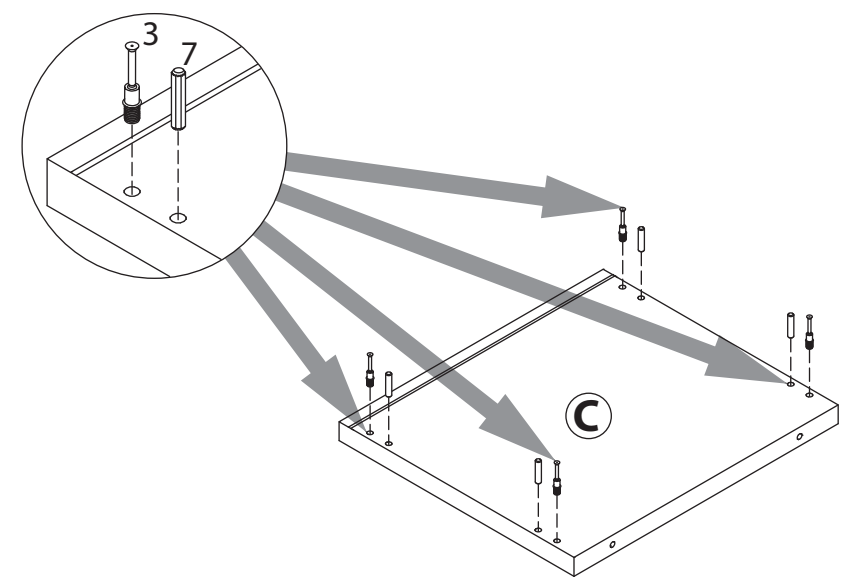
17

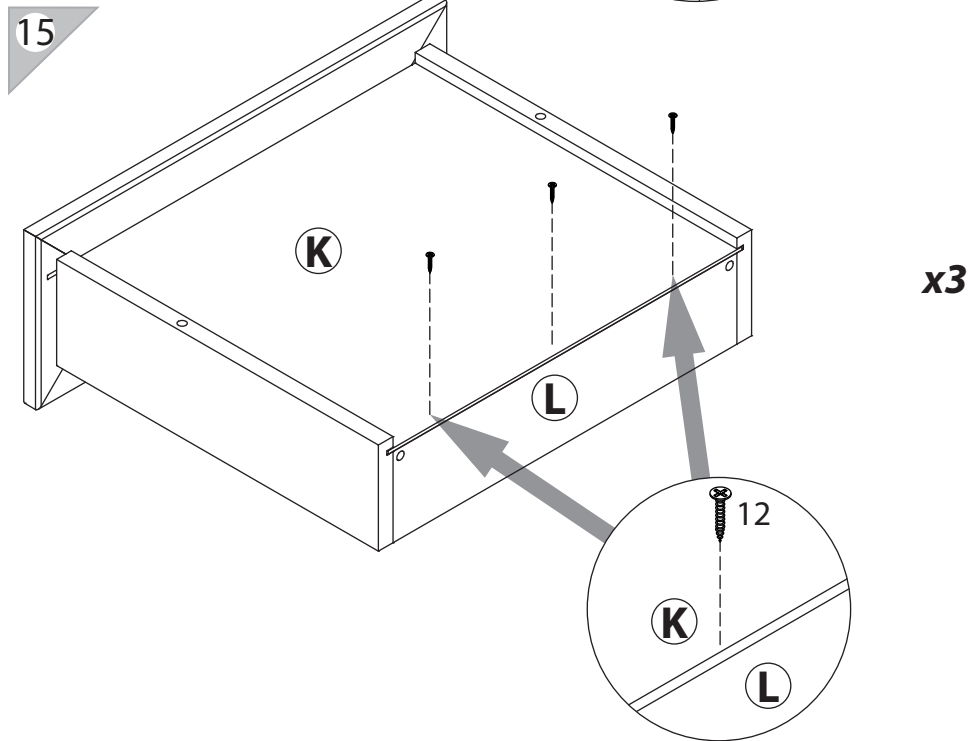
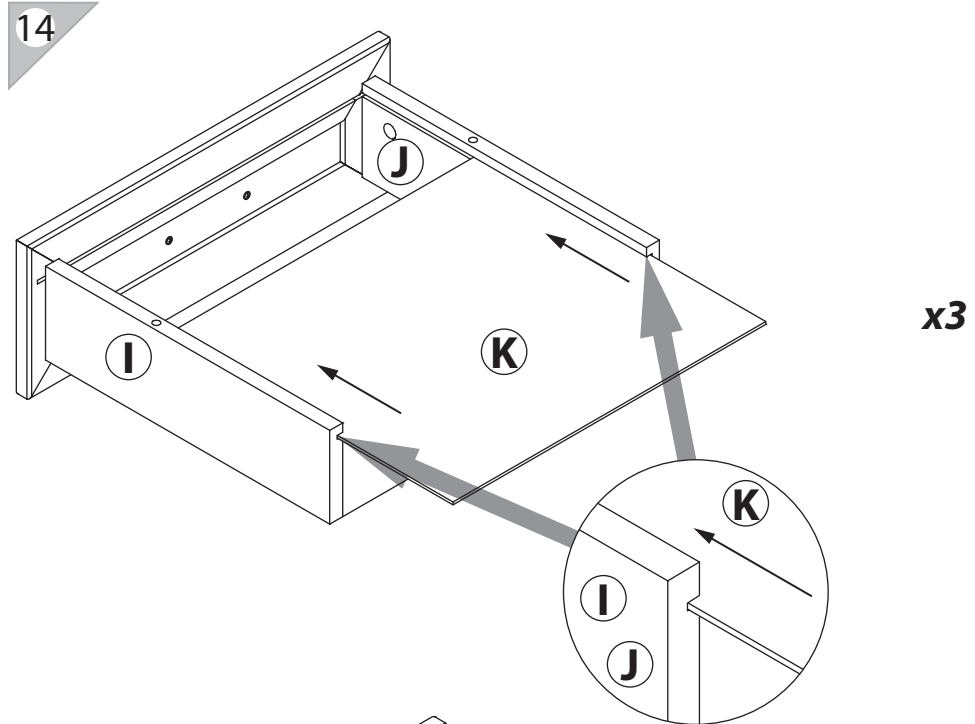
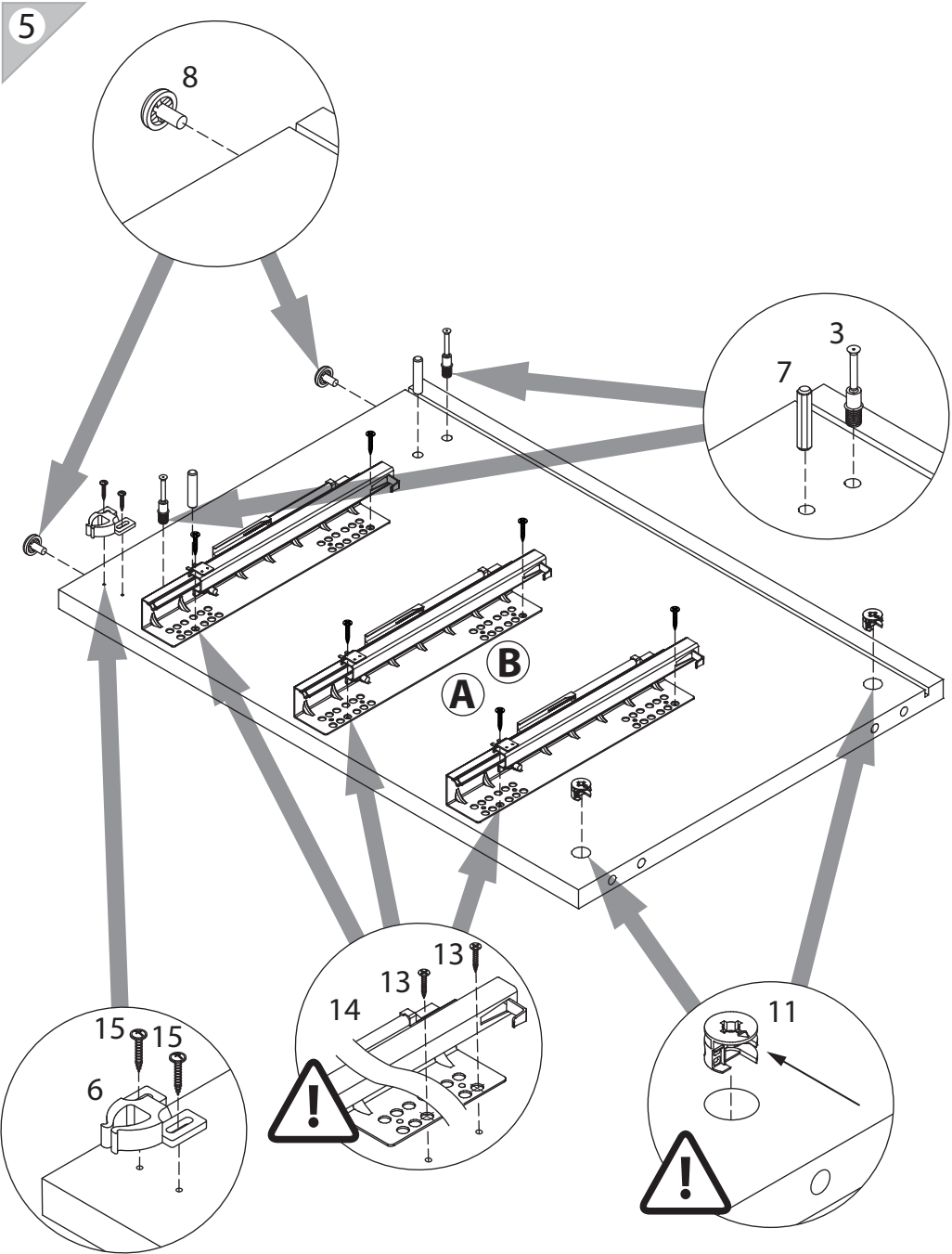


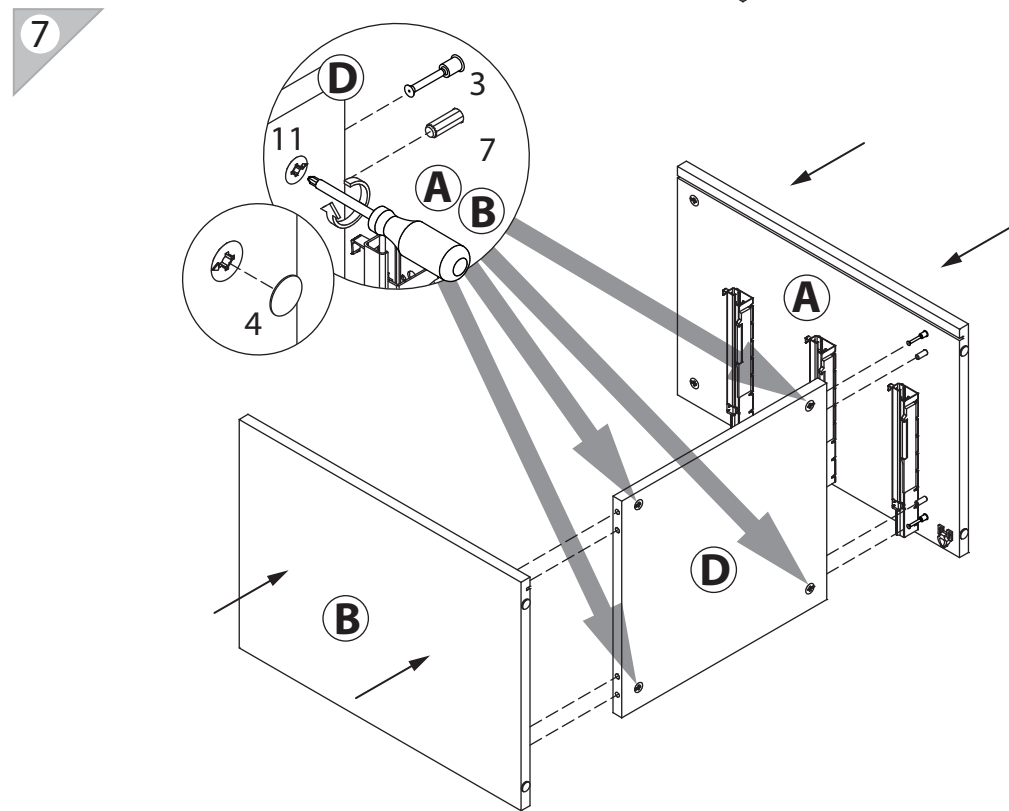
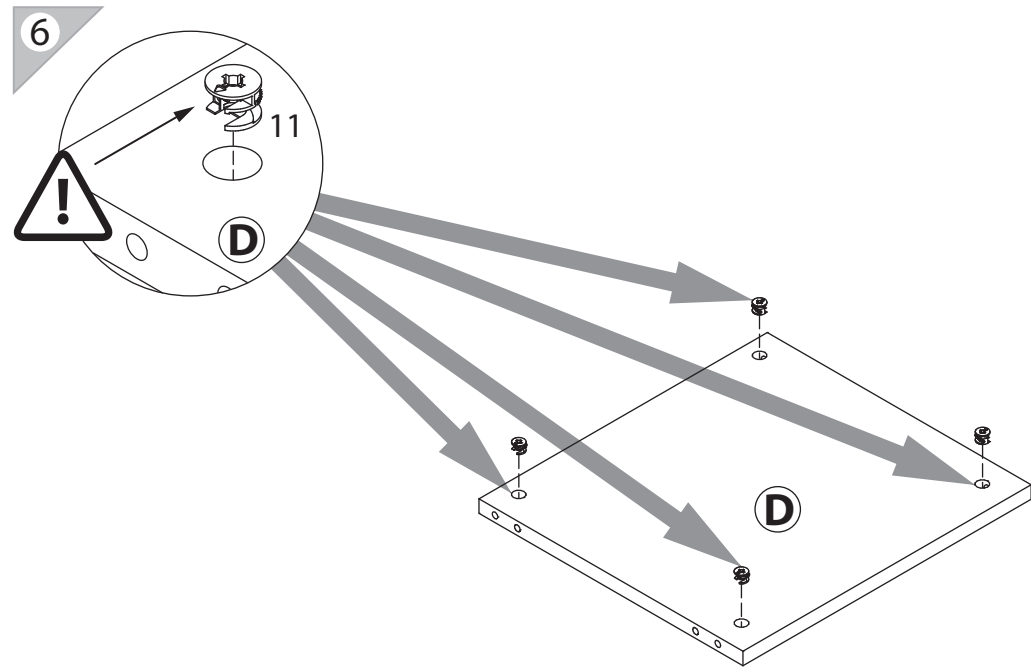
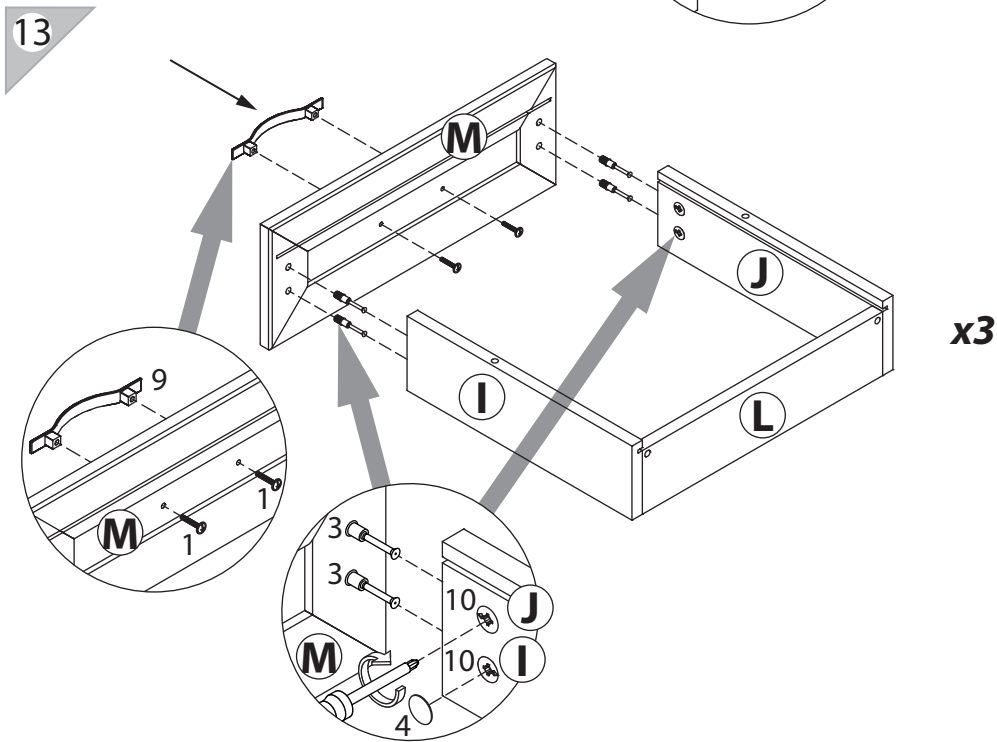
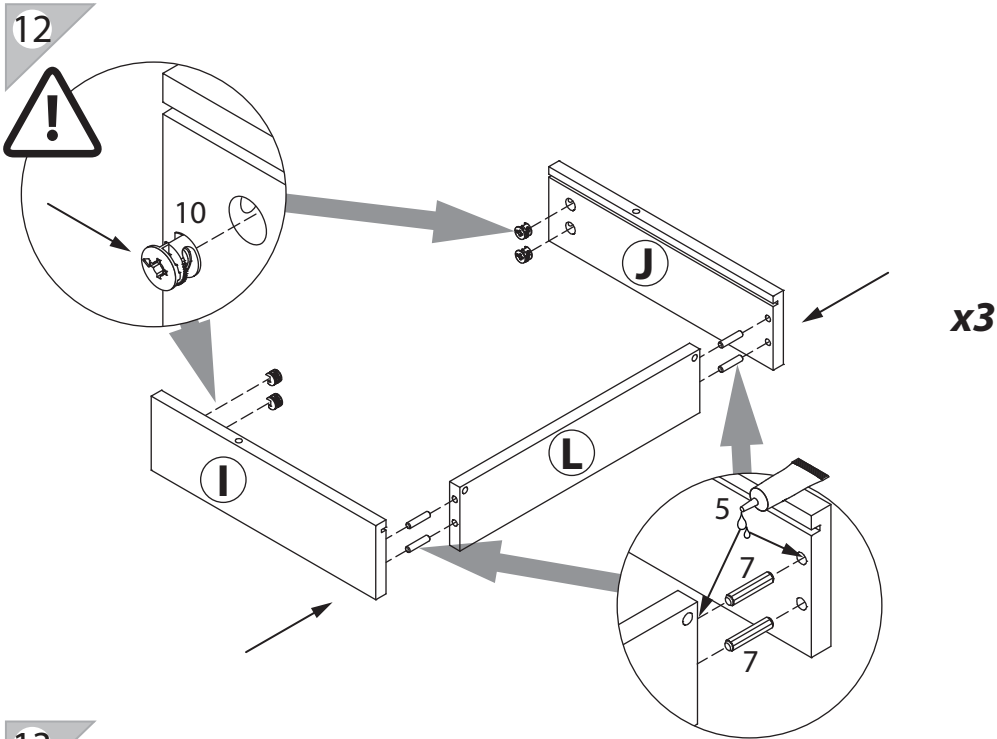
3

1 M4x16 уп.1 x6	2 RV8 уп.1 x3	3 уп.1 x20	4 Ø15 уп.1 x20	5 уп.1 x2
6 уп.1 x2	7 Ø8 уп.1 x22	8 уп.1 x4	9 уп.1 x3	10 15/16 уп.1 x12
11 15/18 уп.1 x8	12 3x16 уп.1 x13	13 3.5x16 уп.1 x12	14 уп.1 =350 x3	
15 3.5x16 уп.1 x8				

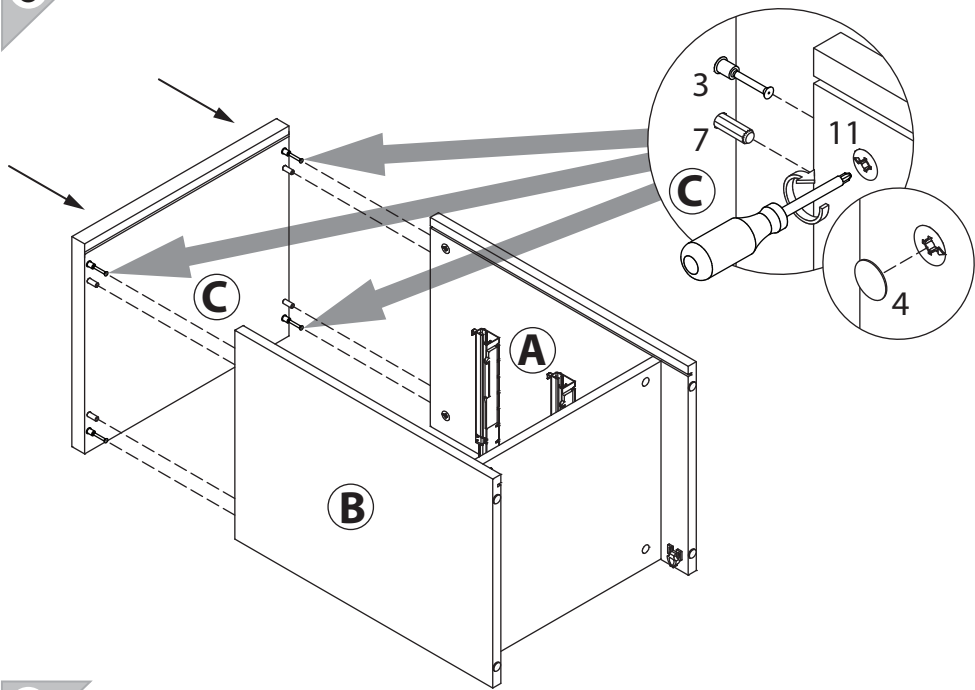
4



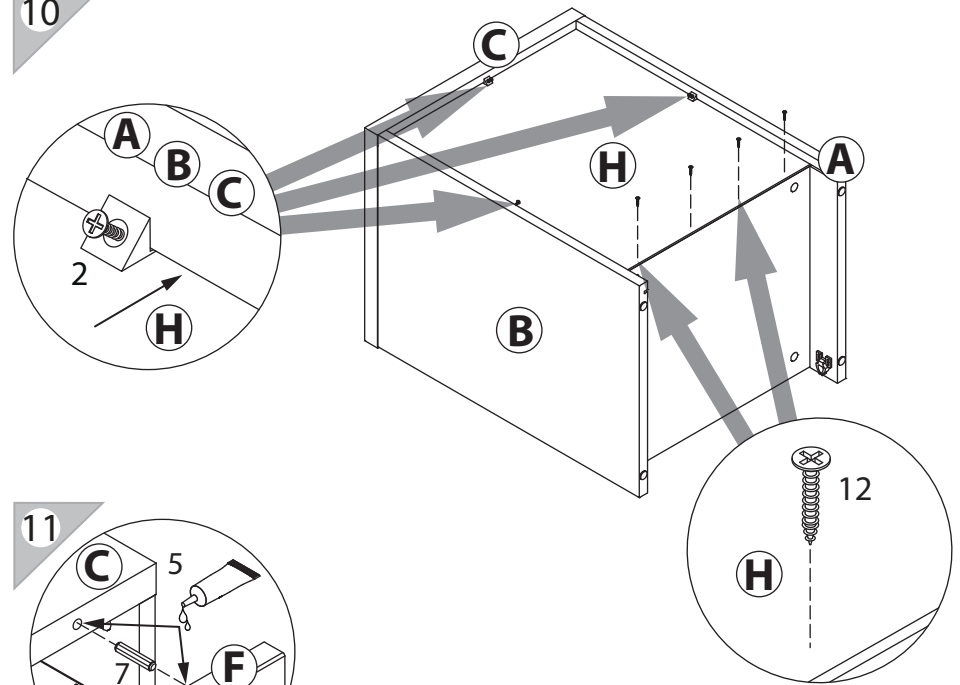




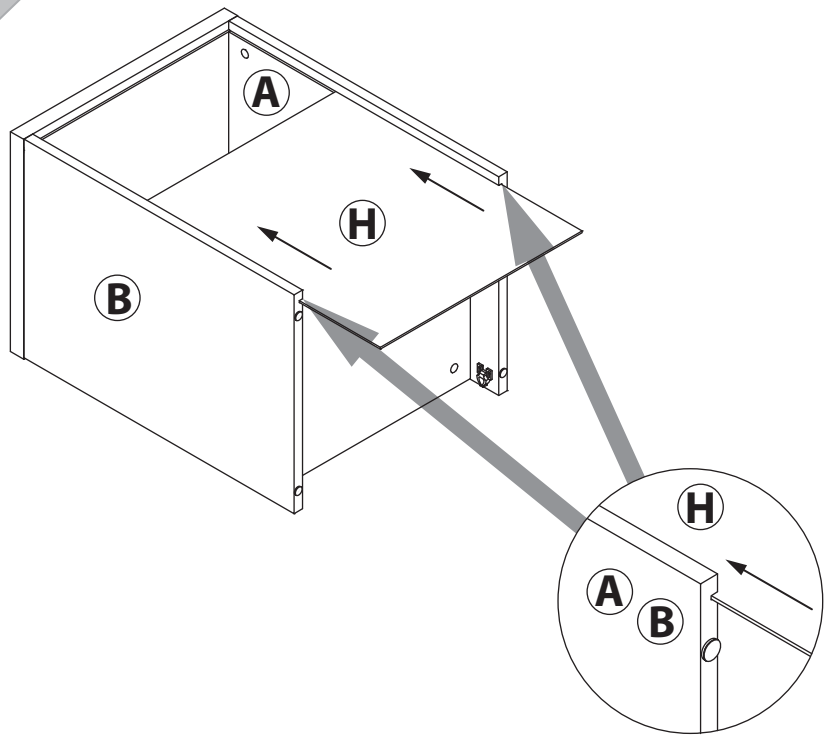
8



10



9



11

