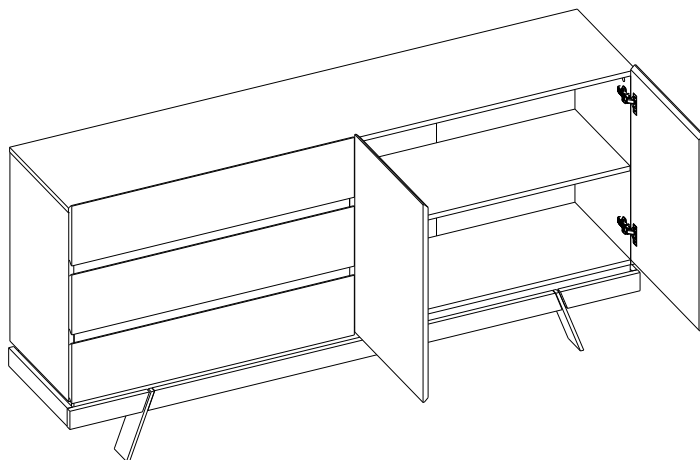




инструкция по сборке
Набор мебели для общей комнаты
«МОНЕ»

8031 д дуб наварра черный Тумба 1,8



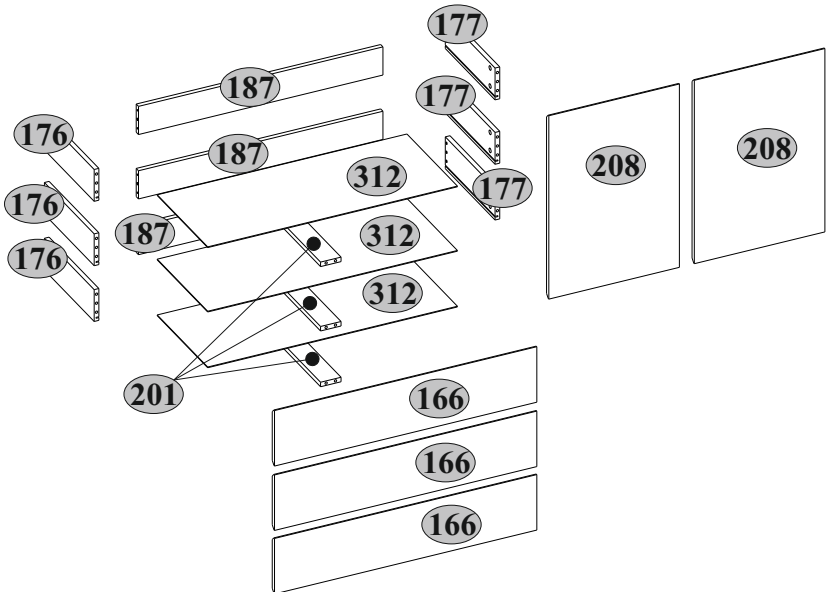
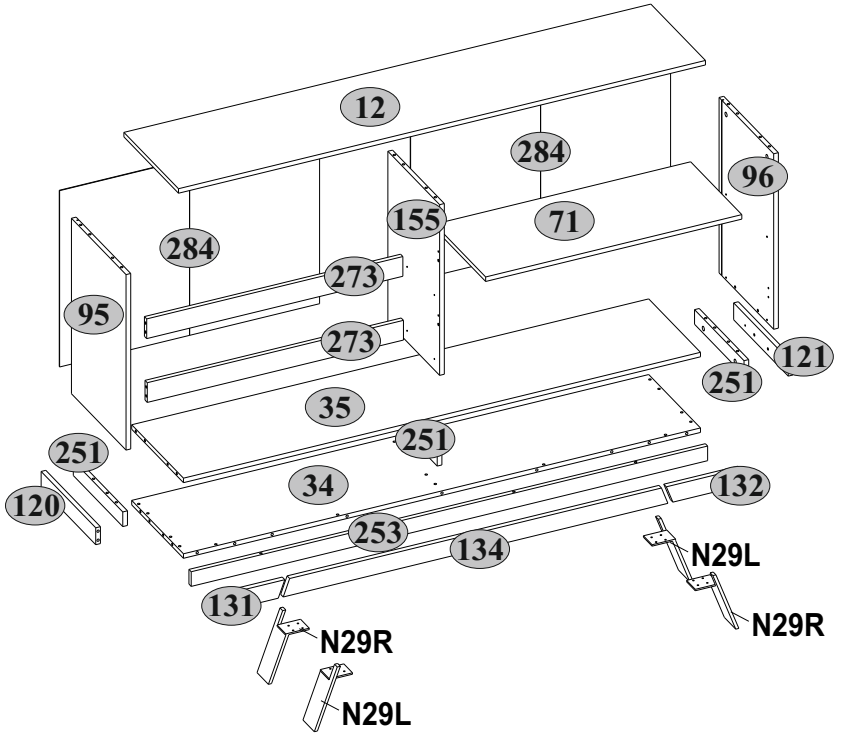
габаритные размеры:

высота — 883 мм
ширина — 1800 мм
глубина — 400 мм

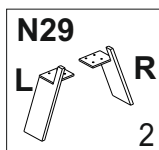
Дата выпуска

единая справочная служба:
8 800 100-50-22
(звонок по России бесплатный)

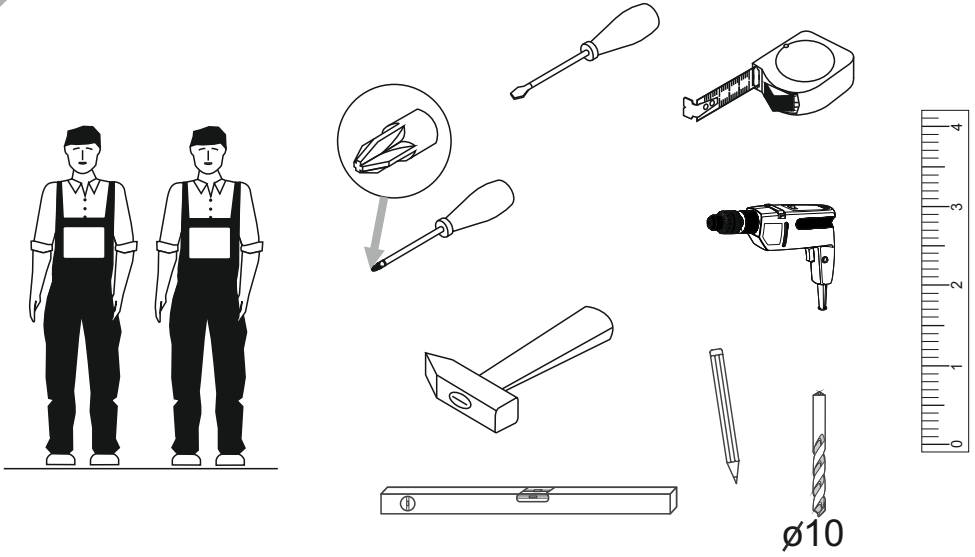
LAZURIT МЕБЕЛЬ



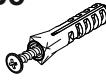
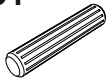
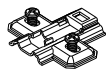

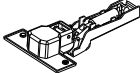
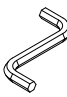






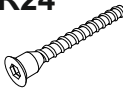


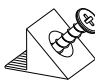
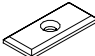

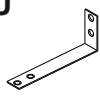
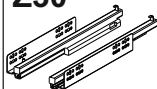




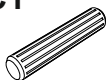
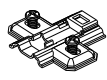



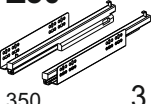
№ п/п	Наименование	Длина	Ширина	Толщина	Кол-во шт.	№ пачки
		мм	мм	мм		
12	Крышка	1800	384	16	1	3/3
34	Щит нижний	1766	364	16	1	3/3
35	Щит средний	1766	364	16	1	3/3
71	Полка переставная	875	360	16	1	1/3
95	Стенка боковая левая	623	384	16	1	1/3
96	Стенка боковая правая	623	384	16	1	1/3
120	Перегородка	384	60	16	1	1/3
121	Планка	384	60	16	1	1/3
131	Дверь	250	60	18	1	3/3
132	Панель передняя ящика	250	60	18	1	3/3
134	Планка поперечная	1310	60	18	1	3/3
155	Планка горизонтальная	606	364	16	1	1/3
166	Планка боковая цоколя левая	896	197	16	3	1/3
176	Планка боковая цоколя правая	350	113	16	3	3/3
177	Планка цоколя левая	350	113	16	3	3/3
187	Планка цоколя правая	835	100	16	3	3/3
201	Планка цоколя	350	70	16	3	1/3
208	Стенка боковая ящика левая	446	651	16	2	1/3
251	Стенка боковая ящика правая	348	52	16	3	1/3
253	Стенка задняя ящика	1764	52	16	1	3/3
273	Планка поддерживающая дно	875	70	16	2	1/3
312	Дно ящика	853	355	2,5	3	1/3
284	Стенка задняя левая	626	444	2,5	2	1/3
284	Стенка задняя правая (отв 26)	626	444	2,5	2	1/3
	Комплект фурнитуры				1	1/3

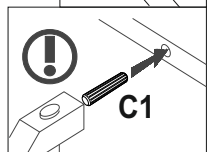
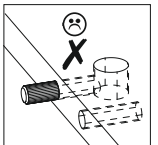
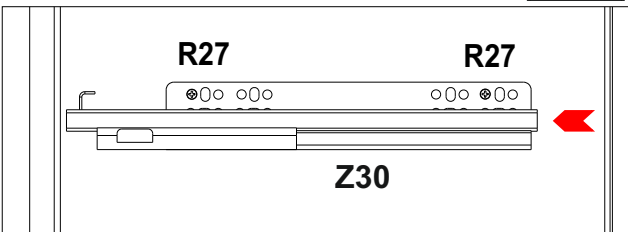
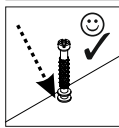
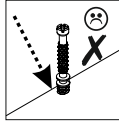
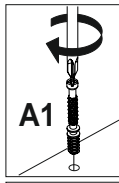
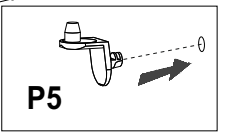
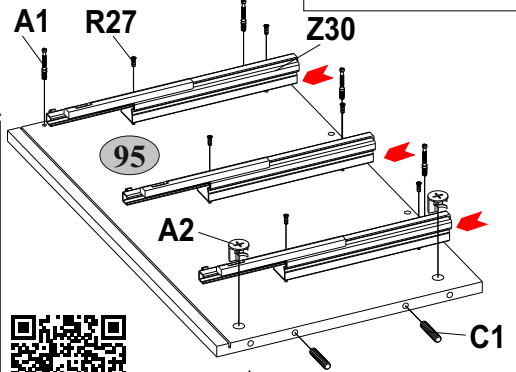
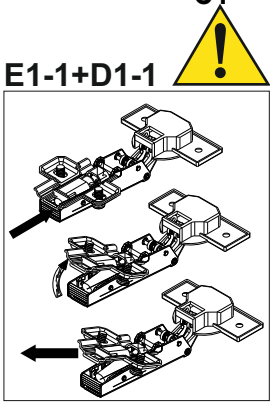
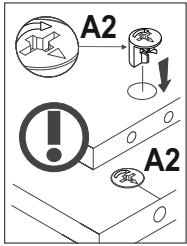
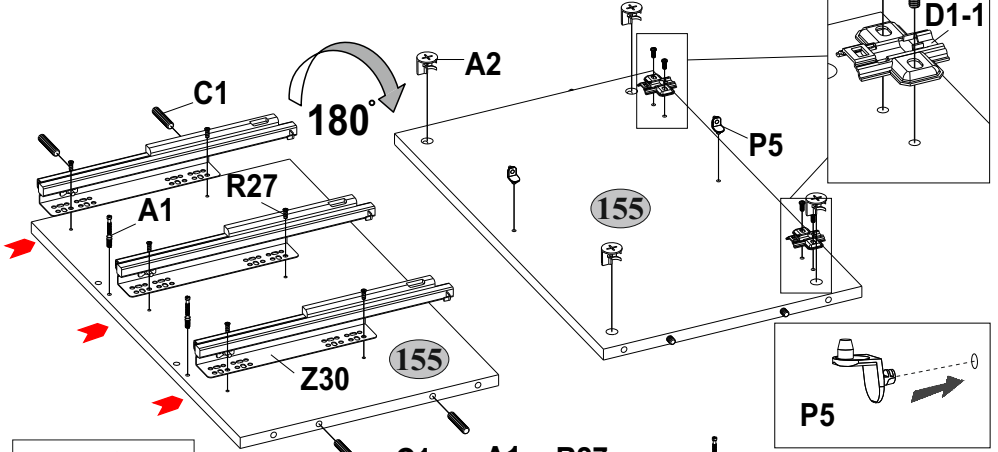


№ пачка 2/3



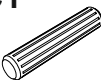
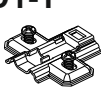


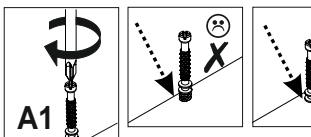


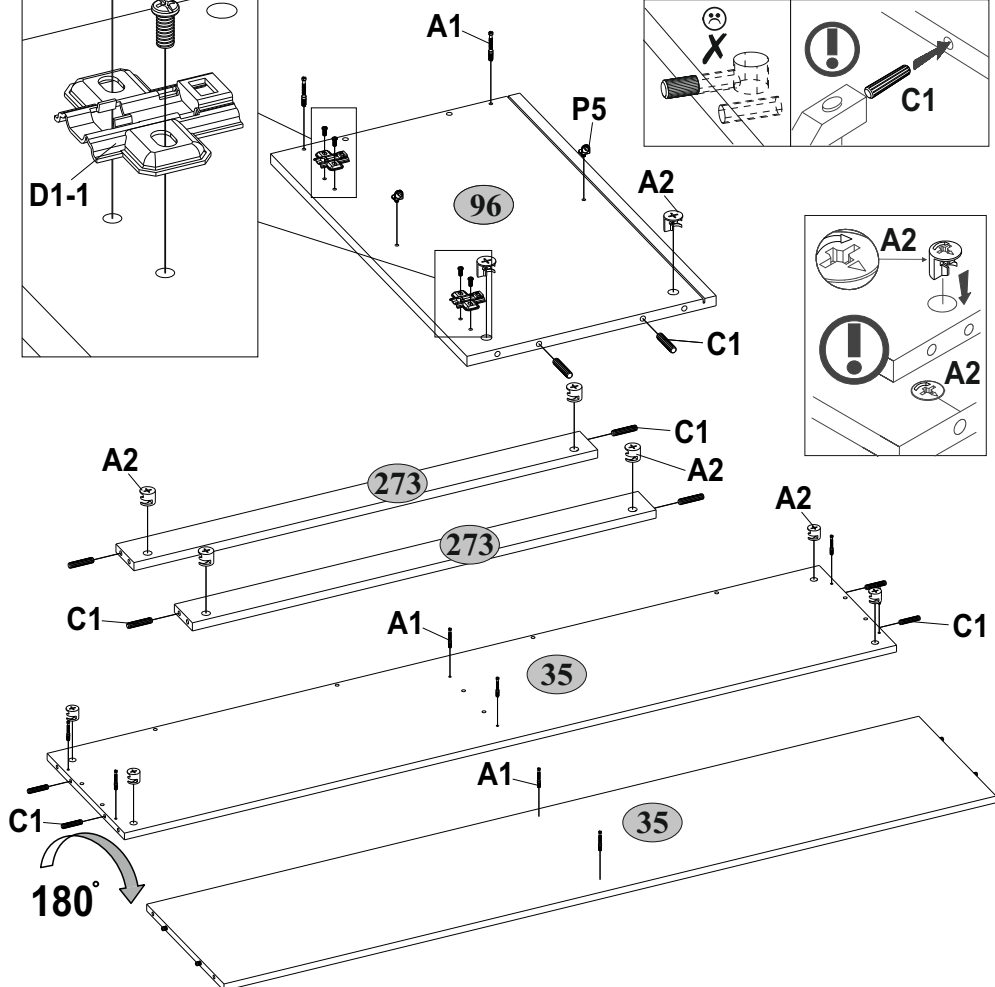
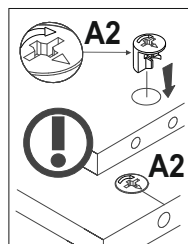
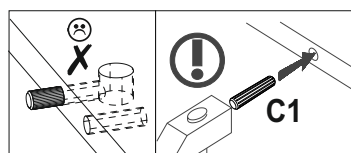
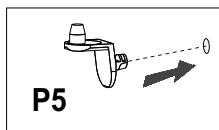
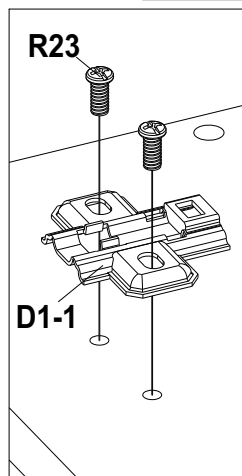
A1  7x34 48	A2  Ø15x12 48	B5  10x50 2	C1  8x35 61	D1-1  4
E1-1  2	E4-1  2	I  S4 1	P5  4	Q12  80x15 4
R3  3x20 34	R8  4x20 16	R12  4x40 6	R23  6,3x13 8	R24  7x50 18
R27  5,0x13 12	R102  3,5x16 12	S1  14	S3  2	S5  Ø18 16
U  130x35x15 2	Z30  350 3			

A1  7x34 6	A2  Ø15x12 6	C1  8x35 6	D1-1  2	P5  2
R23  6,3x13 4	R27  5,0x13 12	Z30  350 3		

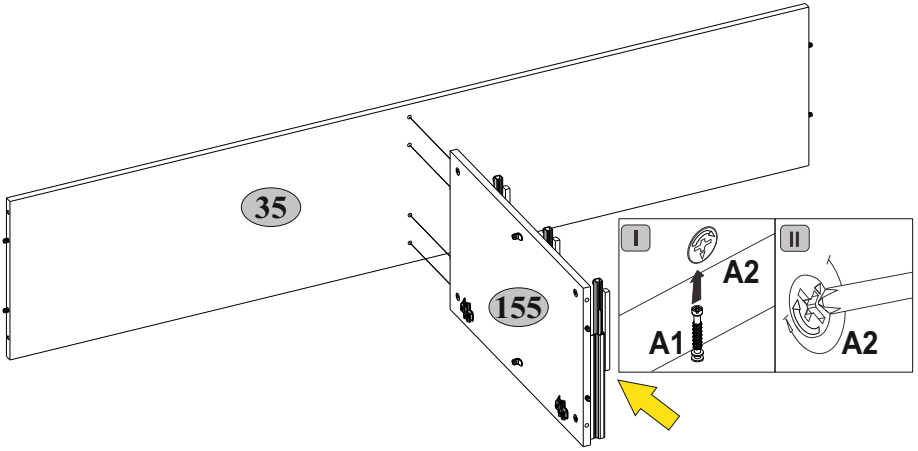


5

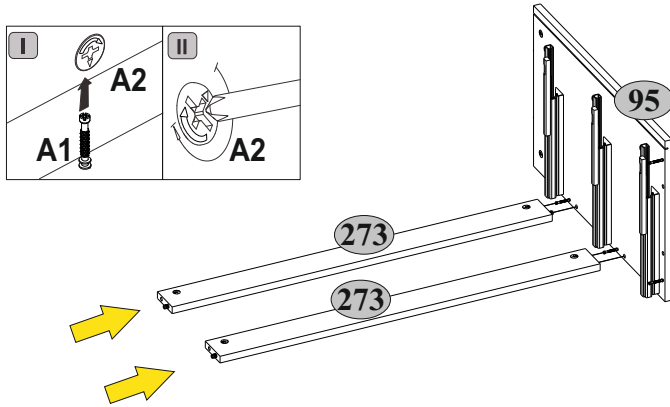
A1  7x34 10	A2  Ø15x12 10	C1  8x35 10	D1-1  2	P5  2
R23  6,3x13 4				



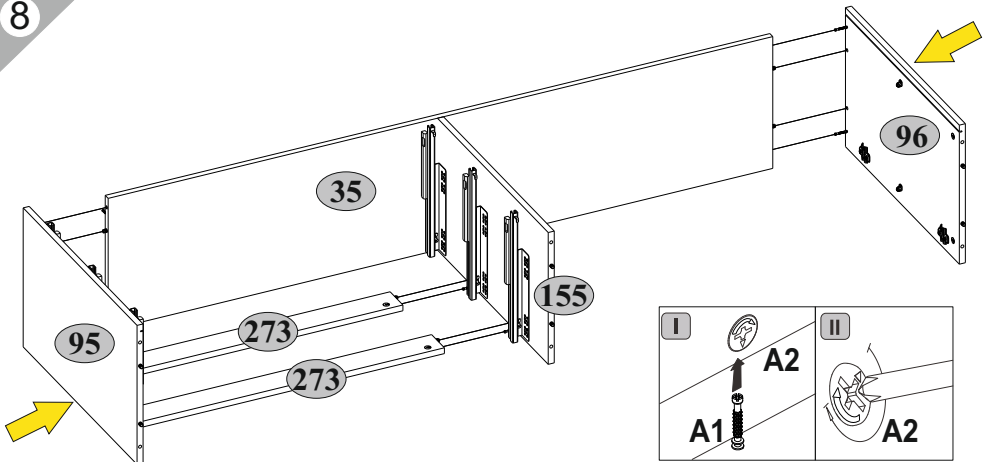
6



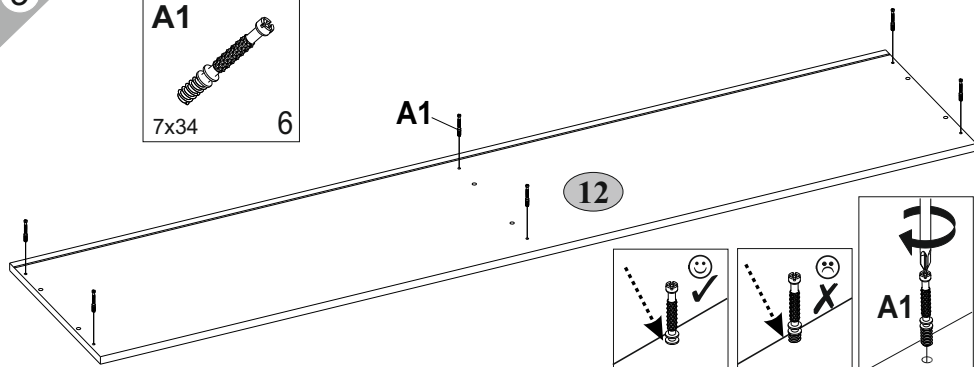
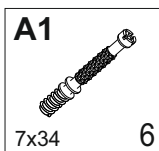
7



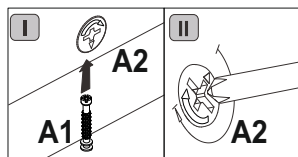
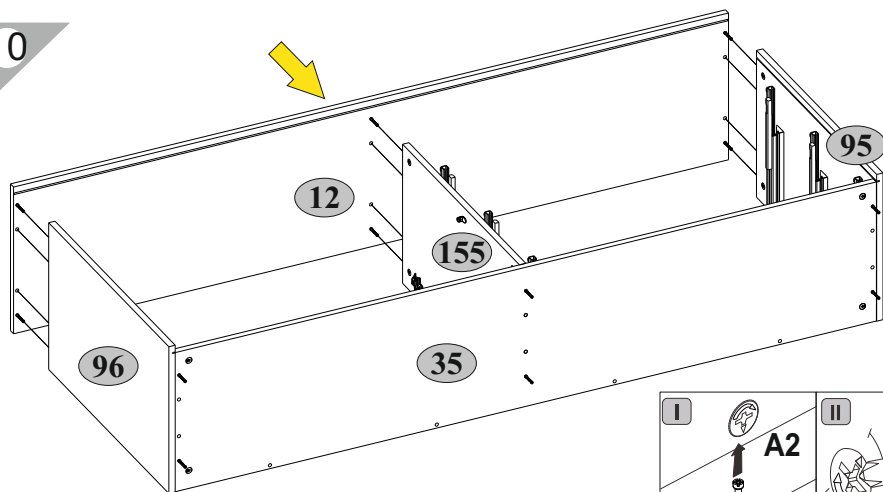
8



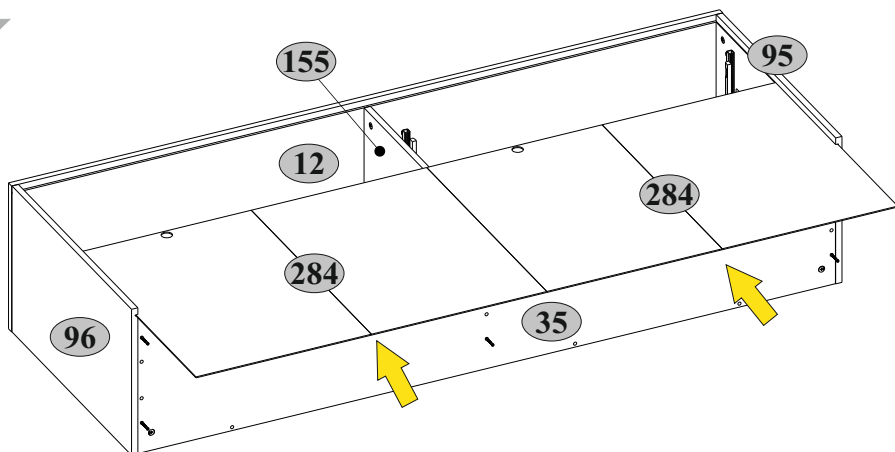
9



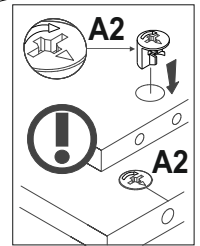
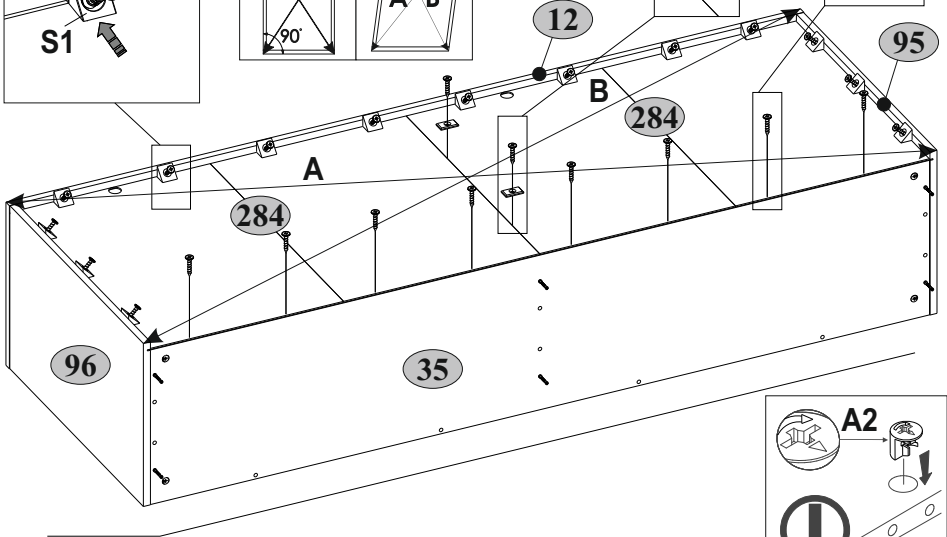
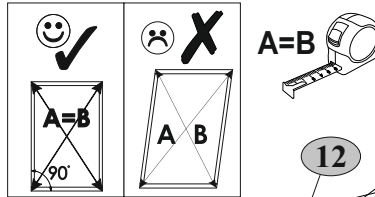
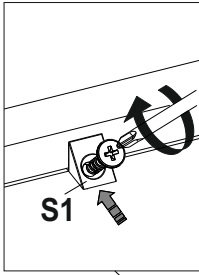
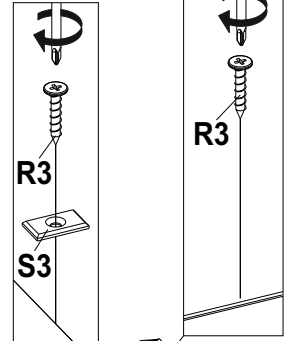
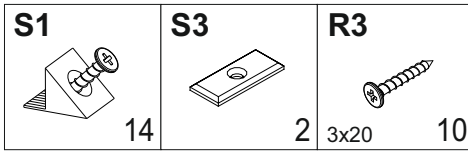
10



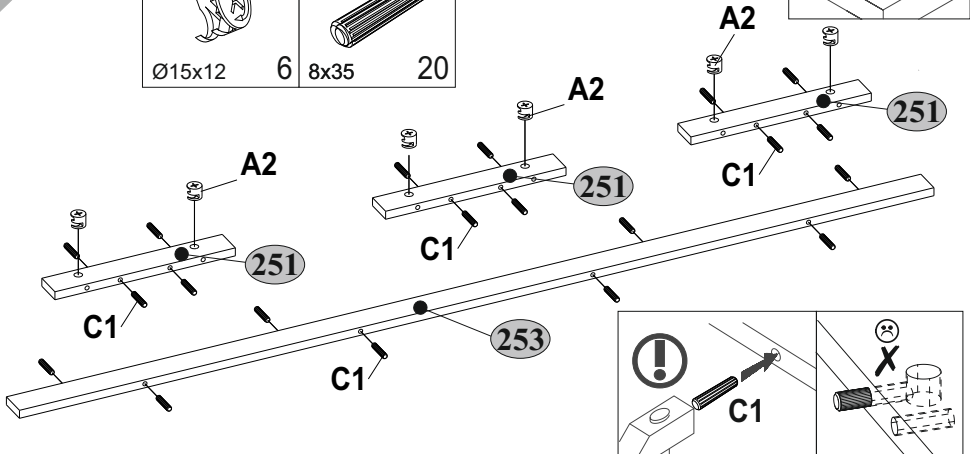
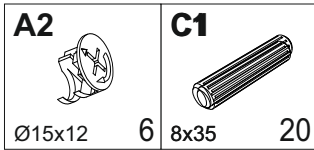
11



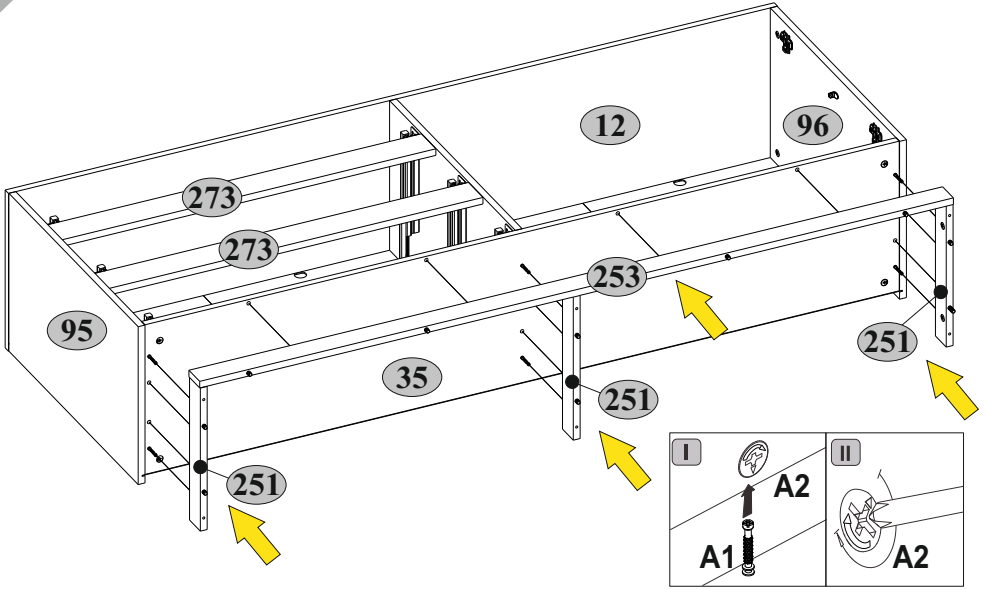
12



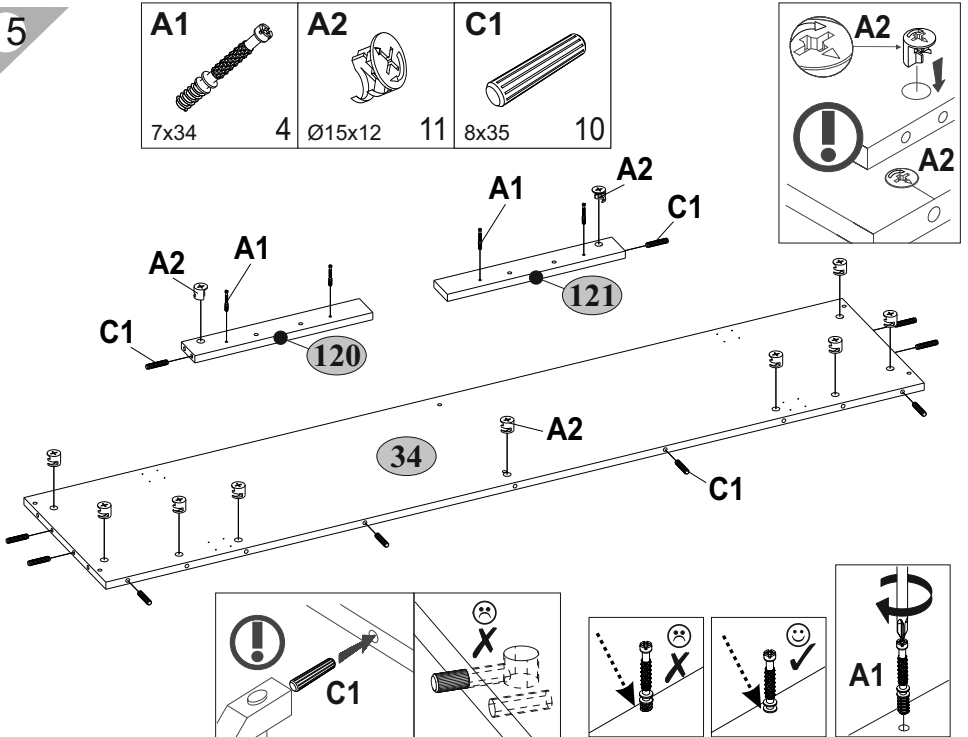
13



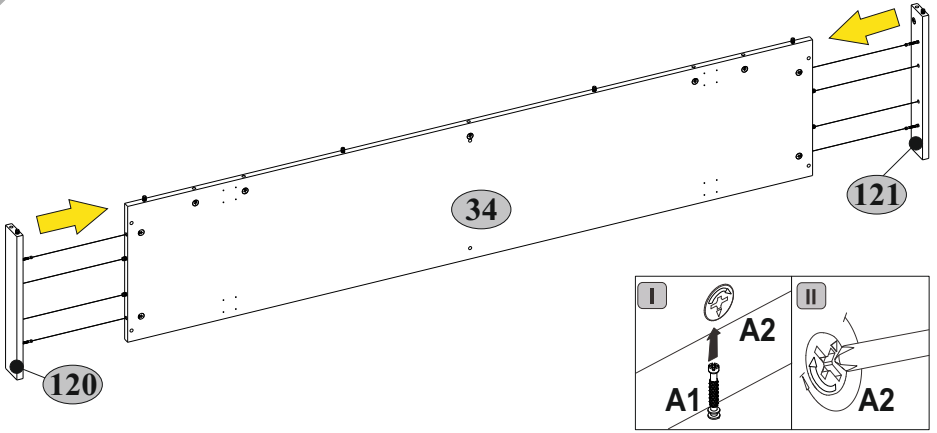
14



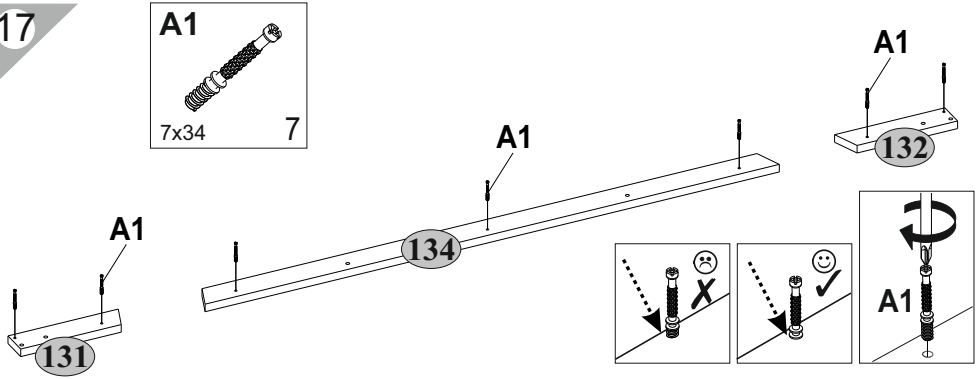
15



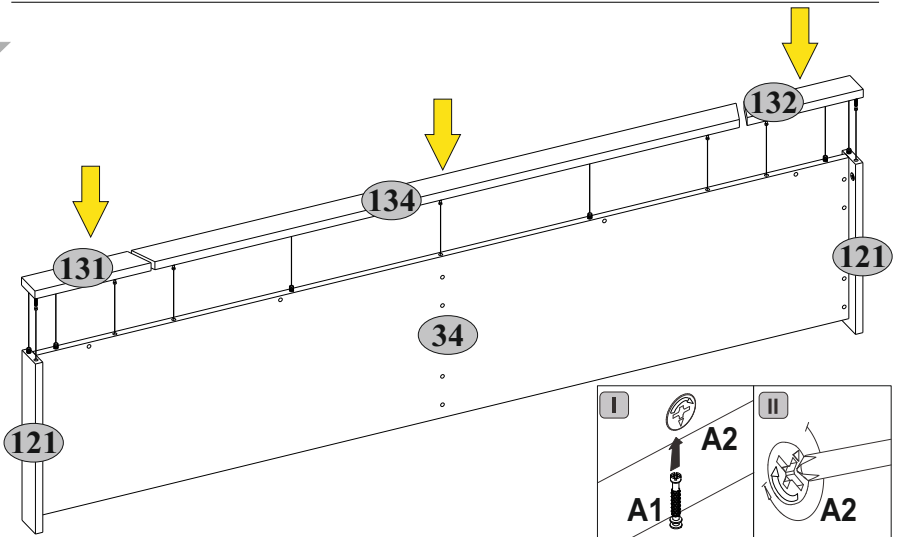
16



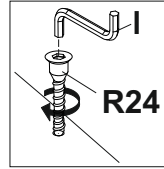
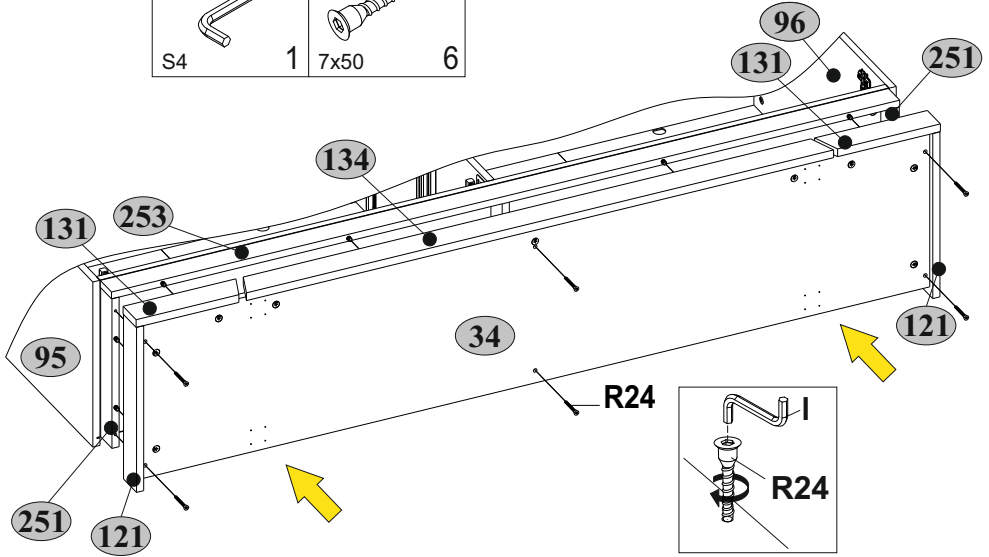
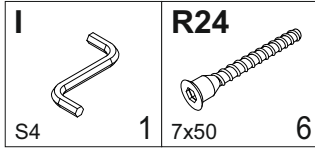
17



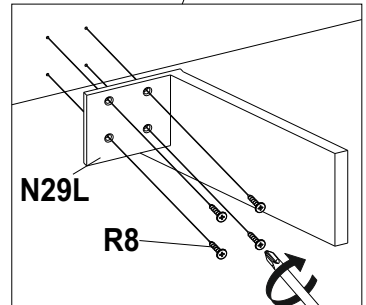
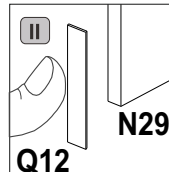
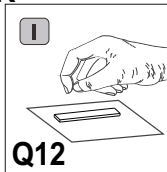
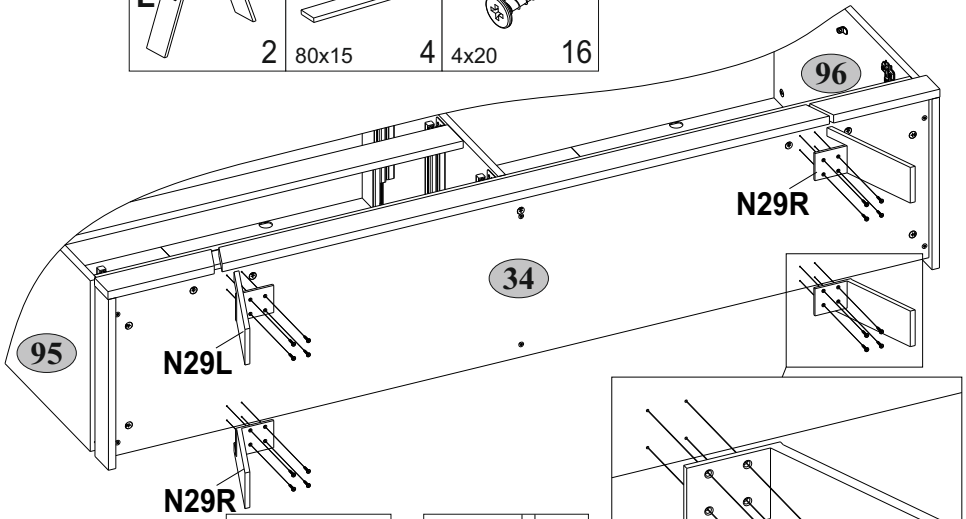
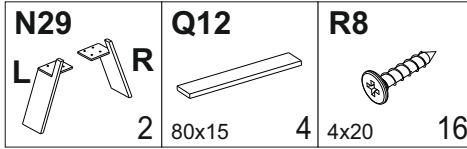
18



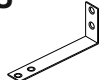



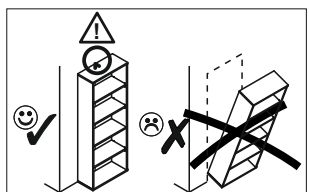
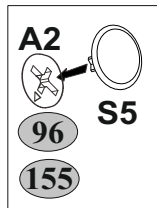
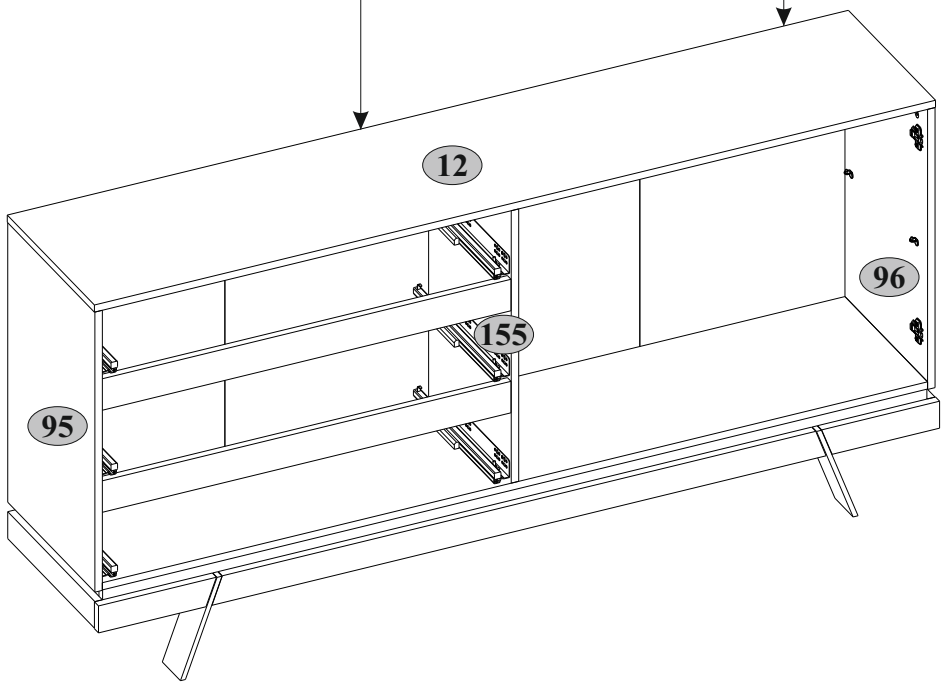
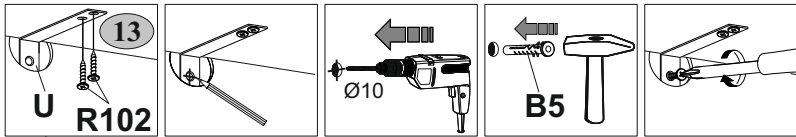
19



20



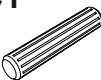
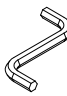
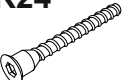


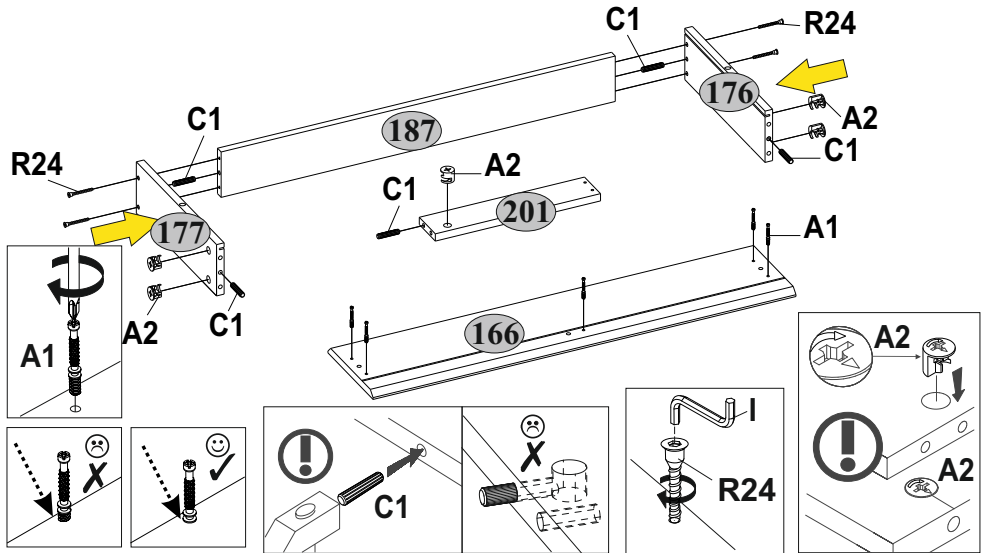
B5  10x50	R102  3,5x16	U  130x35x15	S5  Ø18
2	4	2	4



22

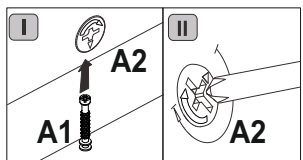
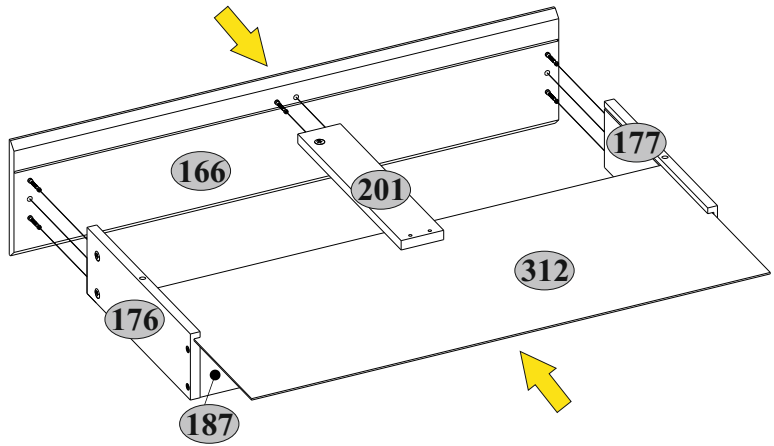
x3

A1  7x34 15	A2  Ø15x12 15	C1  8x35 15	I  S4 1	R24  7x50 12
---	---	---	---	--






23

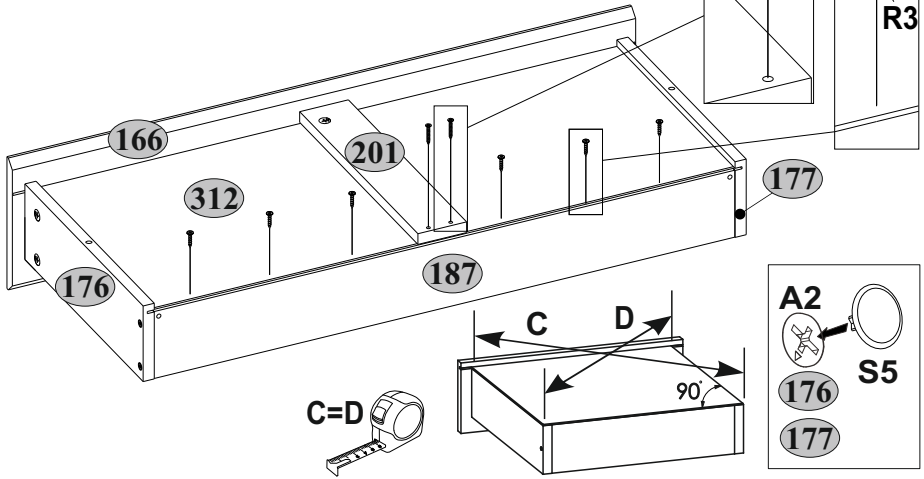
x3



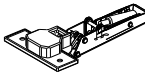
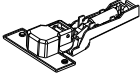

24

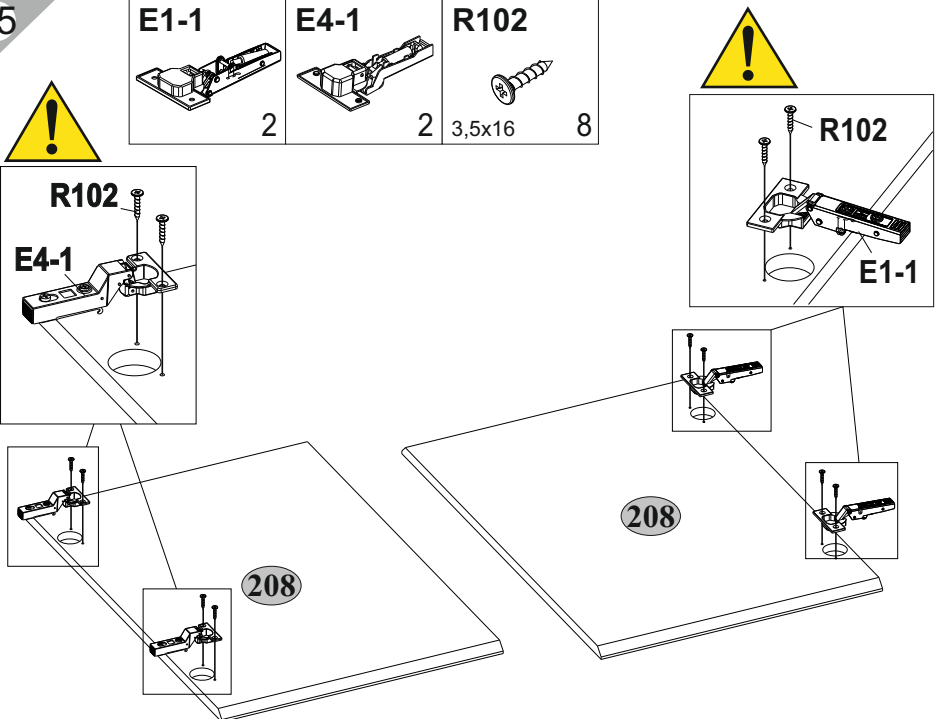
x3

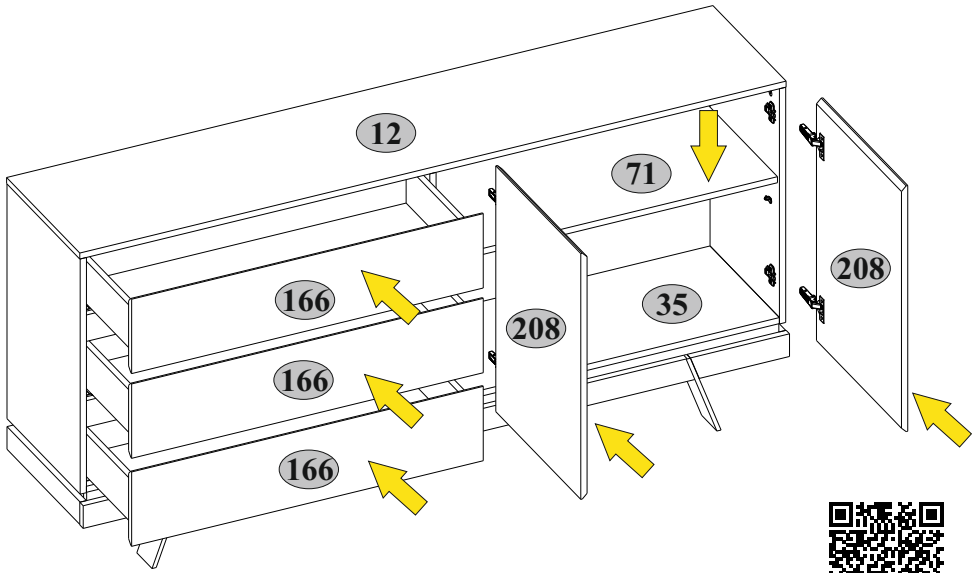
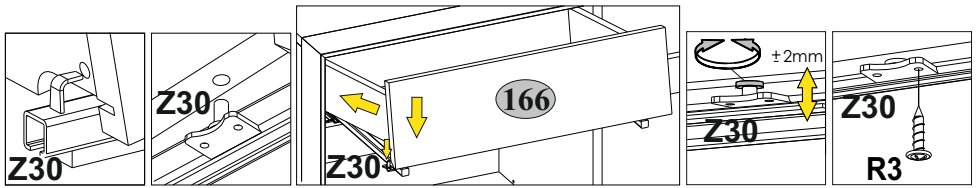
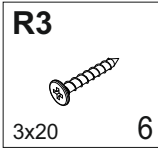
R3  3x20	R12  4x40	S5  6 Ø18
--	---	---






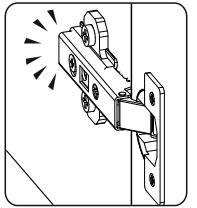
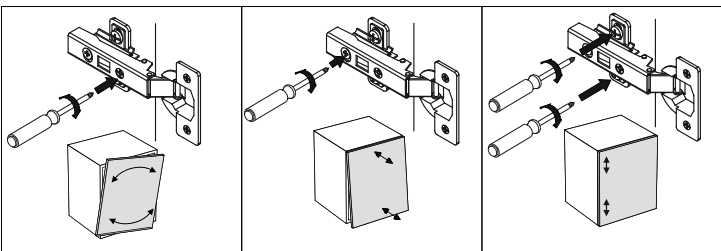
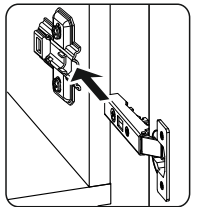
25

E1-1  2	E4-1  2	R102  3,5x16	8
---	---	--	---





- 71**  max. 5 kg
- 166**  max. 15 kg
- 12** **35**  max. 15 kg





Инструкция по уходу за мебелью и правила эксплуатации

1. Мебель рекомендуется эксплуатировать в бытовых помещениях с температурой воздуха не ниже +2°C и относительной влажностью 45-70 %.
2. Мебель должна быть защищена от воздействия прямых солнечных лучей, так как это вредит внешнему виду изделий и может изменить цвет поверхности.
3. Не следует ставить на поверхность мебели горячие предметы.
4. Случайно попавшую на поверхность изделия влагу, жидкость следует снять сухой тканью.
5. Удаление пыли с полированной или лакированной поверхности следует производить сухой тканью (фланель, миткаль).
6. Полированные и лакированные поверхности мебели рекомендуется освежать специально предназначенными для этого средствами.
7. Очищать стекла рекомендуется специальными составами, нанесенными на мягкую ткань.
8. Не допускается применение соды, стиральных порошков, абразивных паст, порошков и прочих, не предназначенных для ухода за изделиями мебели препаратов.

Гарантии изготовителя

1. Гарантийный срок эксплуатации изделия - 36 месяцев со дня продажи магазином. В период гарантийного срока изготовитель гарантирует ремонт изделий или их замену, если потребителем не нарушены правила эксплуатации.
2. Претензии предъявляются потребителем непосредственно в торгующую организацию, в которой была приобретена мебель, предъявив настоящую "Инструкцию по сборке" и копию товарного чека.
3. Изделие, соответствует требованиям ГОСТ 16371-2014, ТР ТС 025/2012, ЕАЭС № В [REDACTED]
4. Срок службы мебели - 5 лет.
5. Предприятие-изготовитель оставляет за собой право вносить изменения в конструкцию изделия, не ухудшая его конструктивные и эксплуатационные характеристики.
6. Для сборки изделий рекомендуется привлекать квалифицированных специалистов.

Запах.

От новой мебели может исходить запах материалов, из которых она изготовлена. Запах может сохраняться в течение трёх недель с момента сборки. Для снижения интенсивности запаха рекомендуется:

-для мягкой мебели - пропылесосить изделие и проветрить помещение.

Повторять 3-4 раза в день.

-для корпусной мебели – протирать тканью, смоченной мягким моющим средством, вытирать чистой сухой тканью и проветривать помещение, предварительно открывая все двери и ящики изделия.

Повторять 3-4 раза в день.

Важно! Сохраните, пожалуйста, инструкцию в случае повторной сборки мебели или рекламации. В случае составления рекламации пользуйтесь, пожалуйста, обозначением из инструкции сборки.