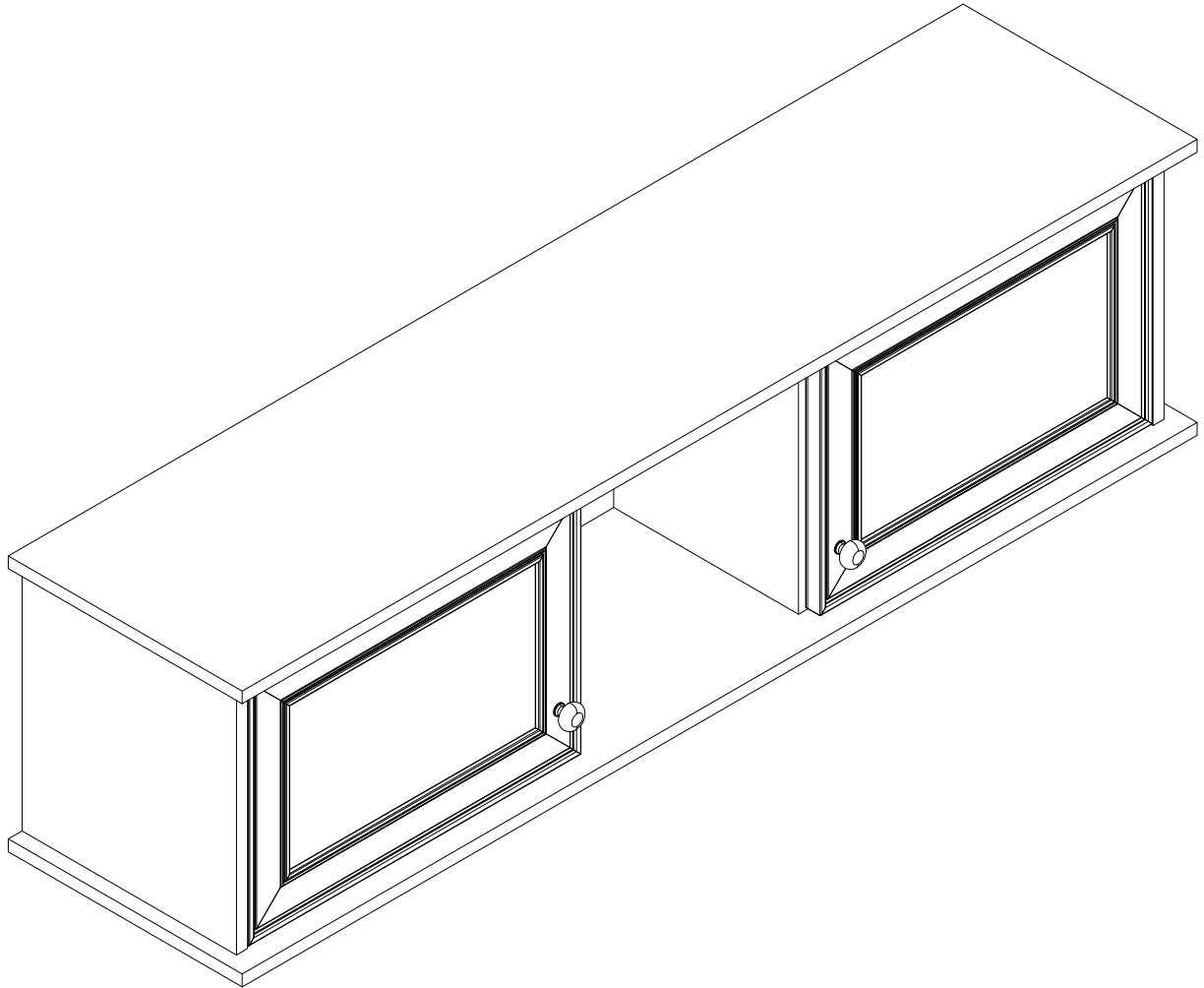


**EAC**

*инструкция по сборке*  
**Полка арт. 3585**



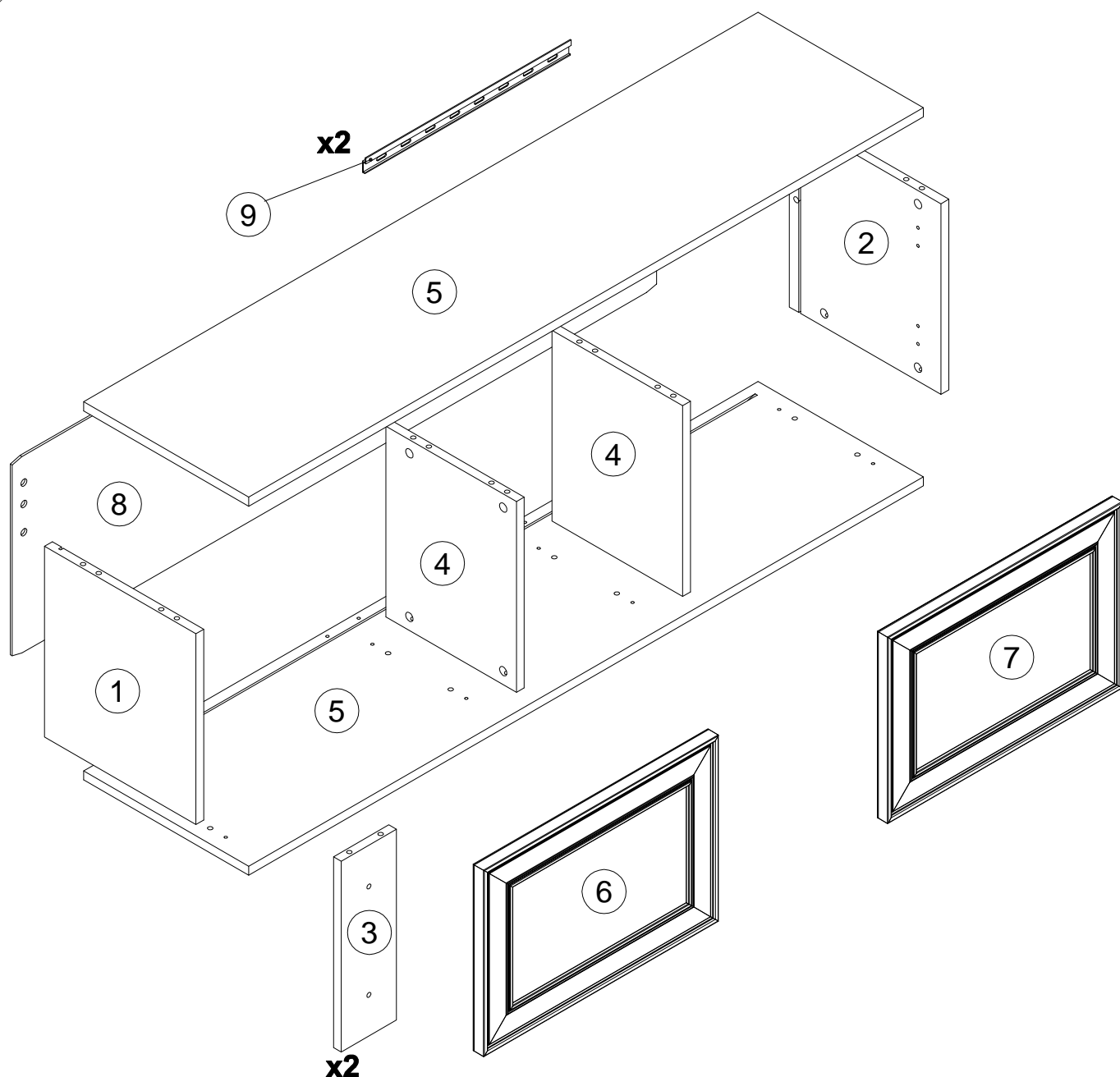
*габаритные размеры*

*высота - 370 мм  
ширина - 1380 мм  
глубина - 338 мм*

*единая справочная служба:*  
**8 800 100-50-22**  
*(звонок по России бесплатный)*

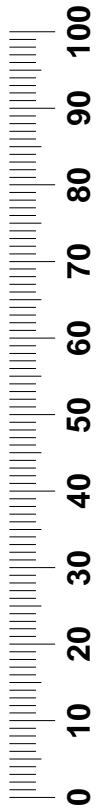
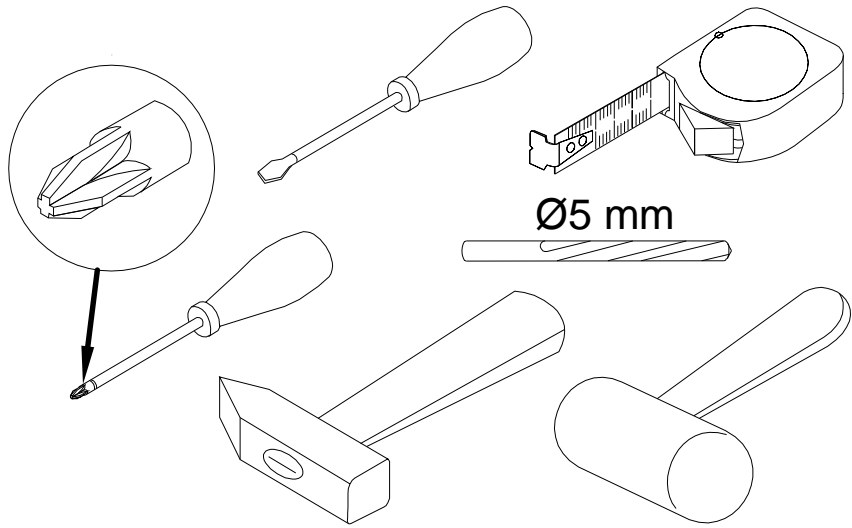
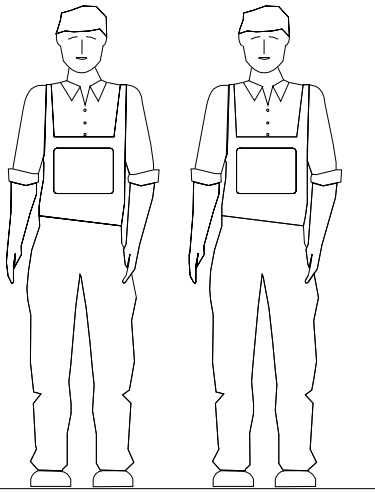
**LAZURIT**  
FURNITURE FACTORY

1



поз.	наименование детали	№ упак.	шт.	длина, мм	ширина, мм
1	Стенка боковая левая	1	1	338	310
2	Стенка боковая правая	1	1	338	310
3	Стенка задняя	1	2	338	113
4	Стенка-перегородка	1	2	338	267
5	Стенка горизонтальная	1	2	1380	338
6	Дверь	1	1	480	330
7	Дверь	1	1	480	330
8	Стенка задняя	1	1	1318	348
9	Планка	1	2	420	

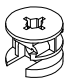

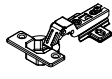

2

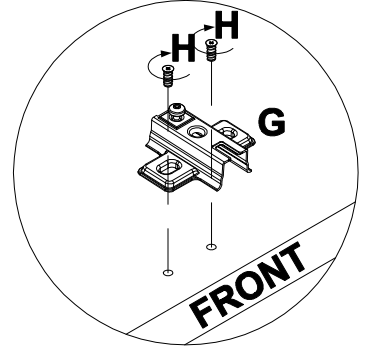
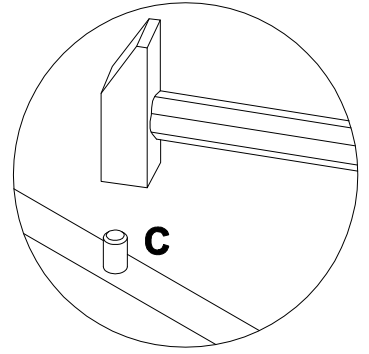
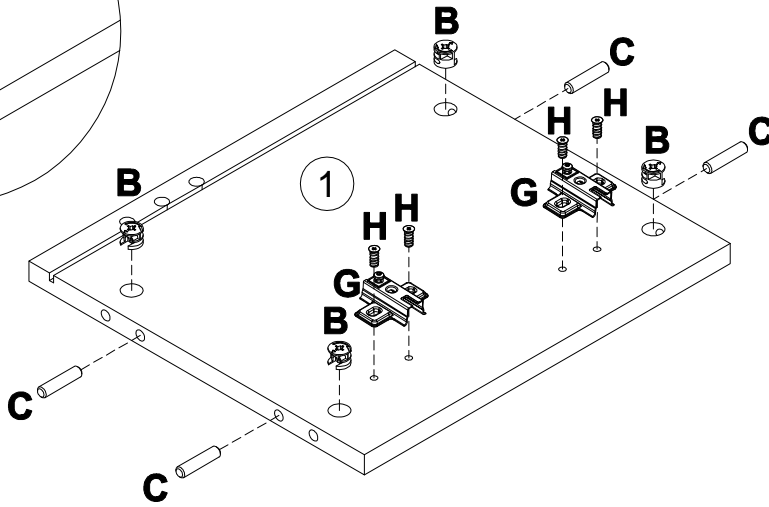
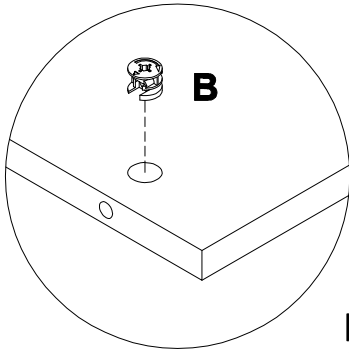


3



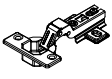
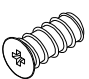
<b>A</b> 090913 7x32 x24	<b>B</b> 000146 15x12 x24	<b>C</b> 000151 8x35 x16	<b>D</b> 100640 20x0.5 x22	<b>E</b> 135021 x14	<b>F</b> 000759 3x20 x18
<b>G</b> 168231 x4	<b>H</b> 235594 6.3x16 x8	<b>I</b> 010942 4x16 x8	<b>J</b> 090909 x1	<b>K</b> 090910 x1	<b>L</b> 013859 8x40 x4
<b>M</b> 120151 5x45 x4	<b>N</b> 013664 M4x10 x2	<b>O</b> 240533 x2	<b>P</b> 005960 M4x25 x2	<b>Q</b> 101608 7x50 x4	

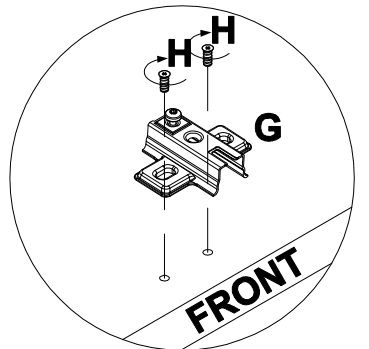
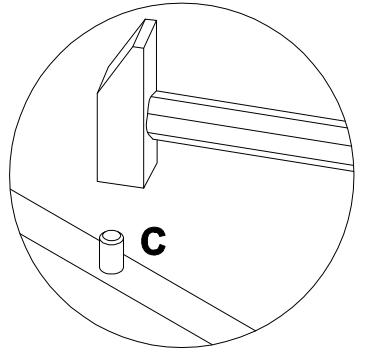
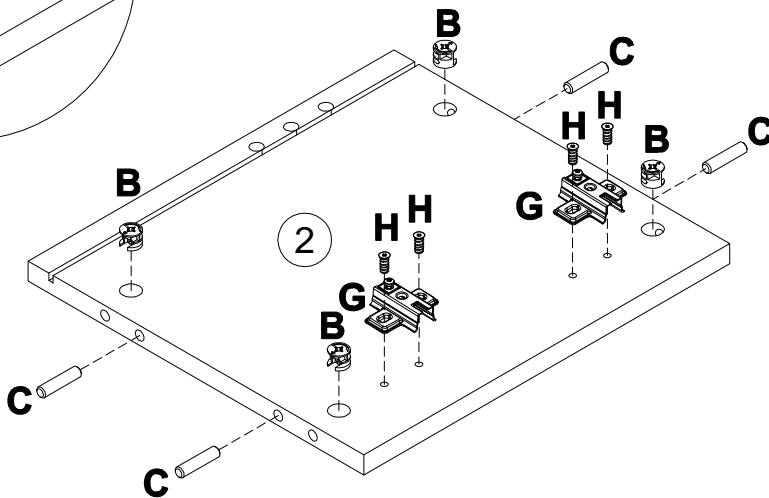
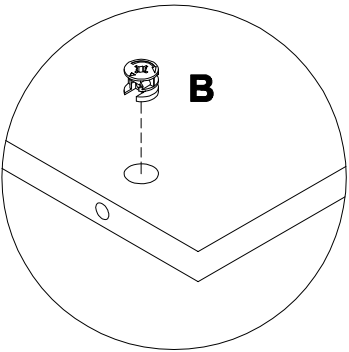
4

- |                    |   |                    |  |                    |  |                    |  |
|--------------------|---|--------------------|--|--------------------|--|--------------------|--|
| <b>B</b><br>000146 |  15x12<br><b>x4</b> | <b>C</b><br>000151 |  8x35<br><b>x4</b> | <b>G</b><br>168231 |  <b>x2</b> | <b>H</b><br>235594 |  6.3x16<br><b>x4</b> |
|--------------------|---|--------------------|--|--------------------|--|--------------------|--|

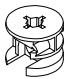
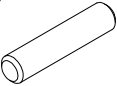


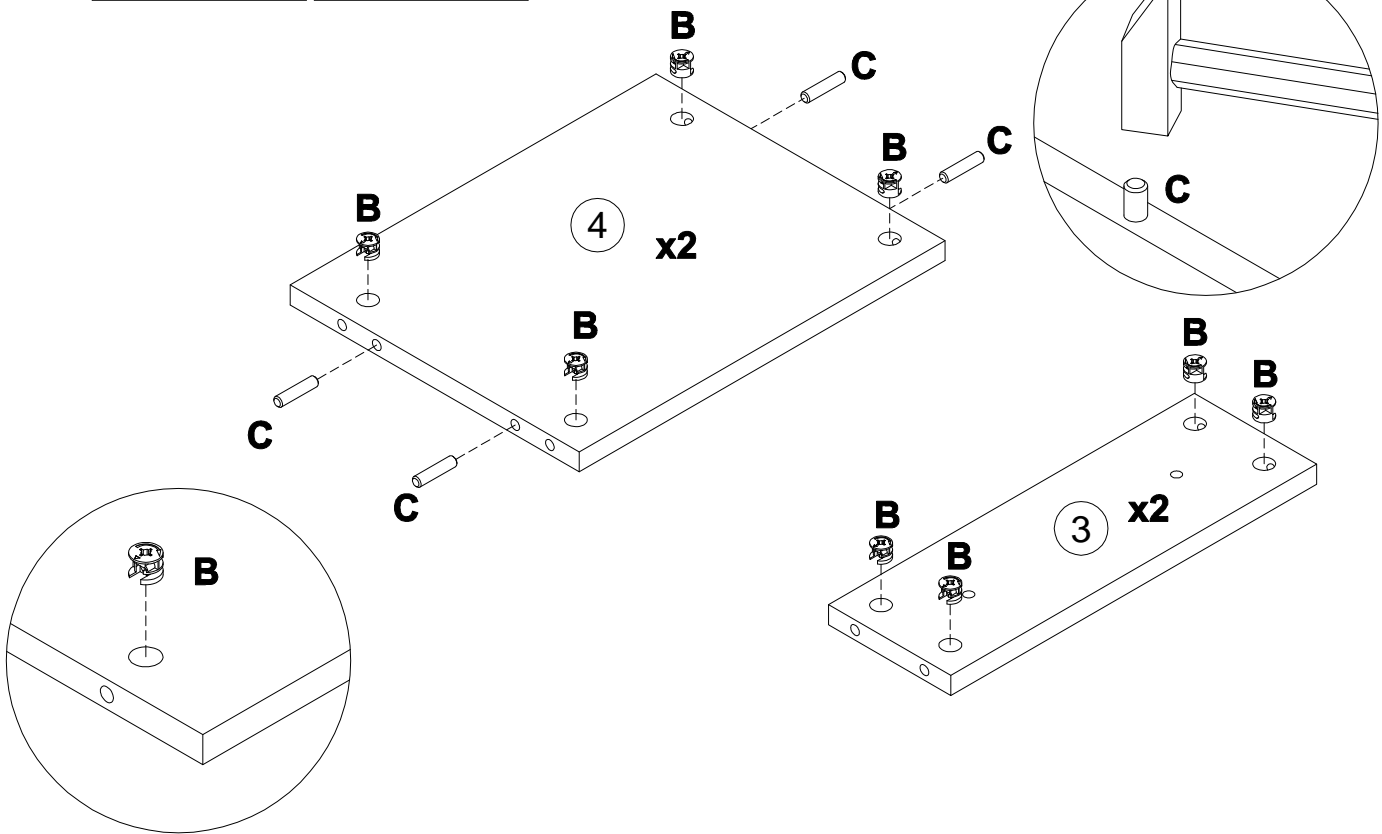
5

- |                    |  |                    |   |                    |   |                    |   |
|--------------------|--|--------------------|---|--------------------|---|--------------------|---|
| <b>B</b><br>000146 |  15x12<br><b>x4</b> | <b>C</b><br>000151 |  8x35<br><b>x4</b> | <b>G</b><br>168231 |  <b>x2</b> | <b>H</b><br>235594 |  6.3x16<br><b>x4</b> |
|--------------------|--|--------------------|---|--------------------|---|--------------------|---|

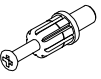


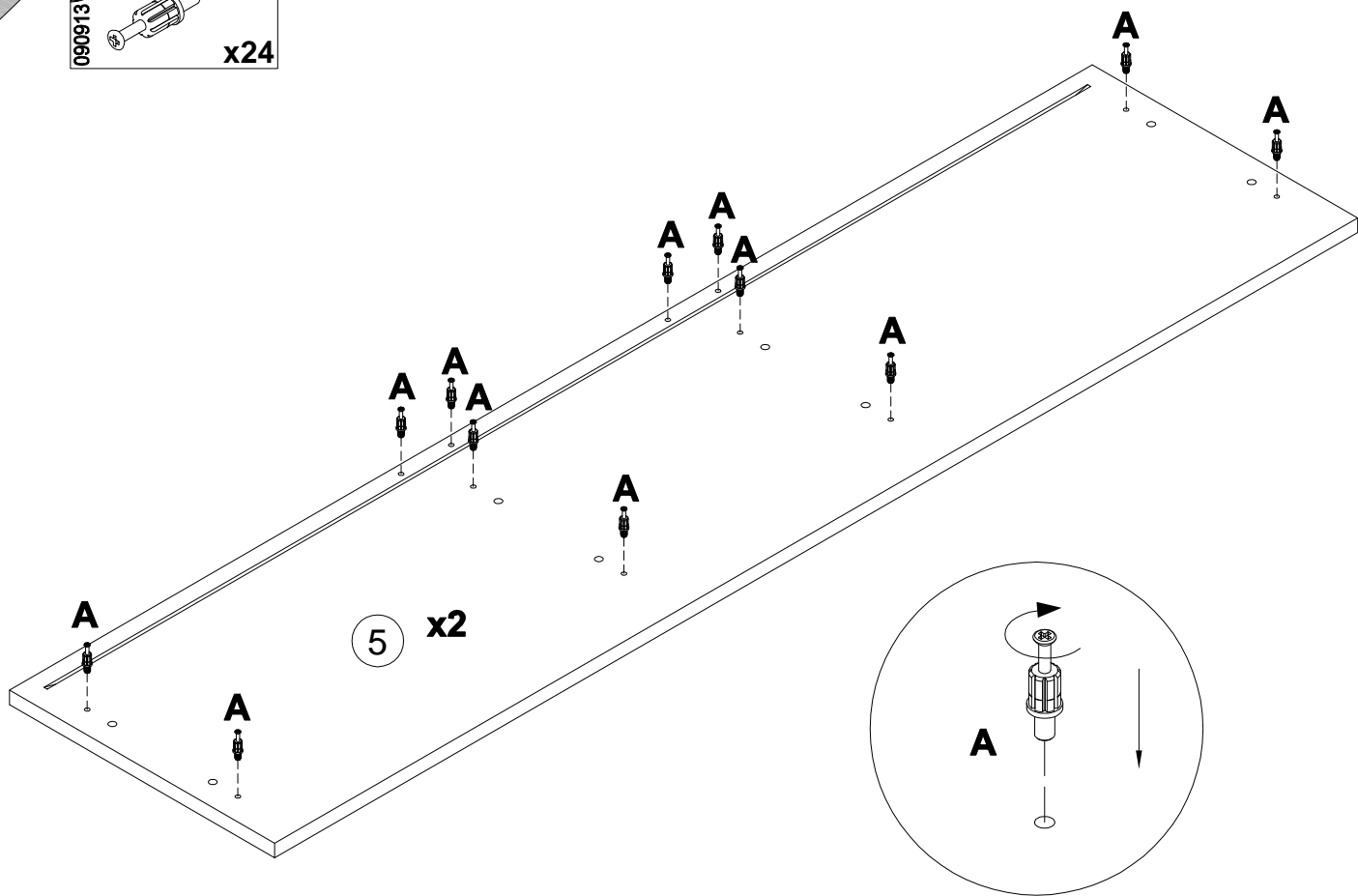
6

<b>B</b>	15x12	<b>C</b>	8x35
000146		000151	
	<b>x16</b>		<b>x8</b>

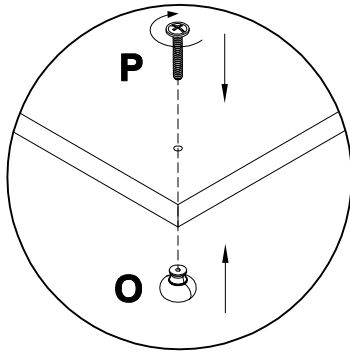
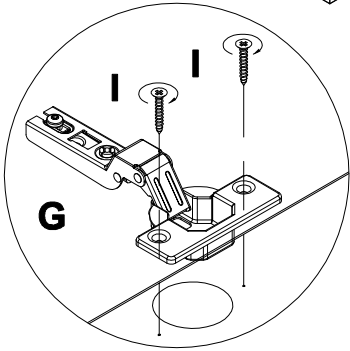
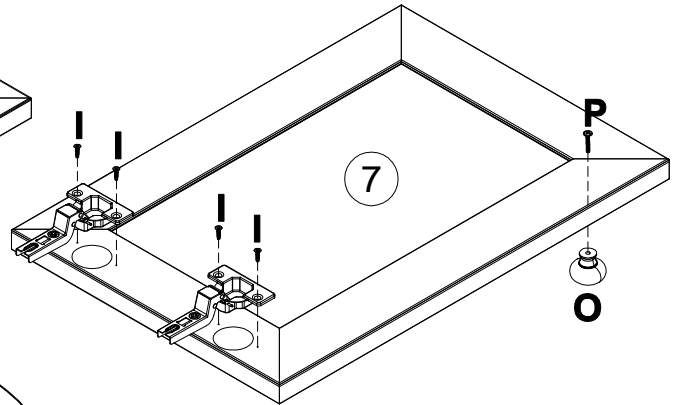
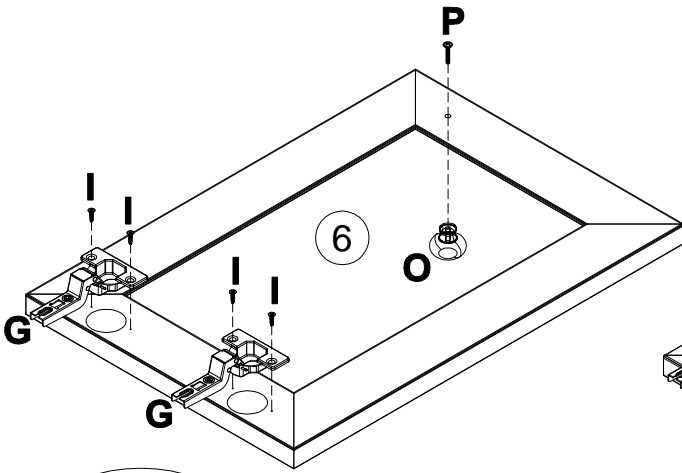
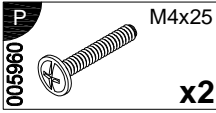
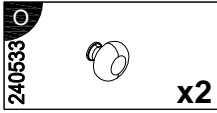
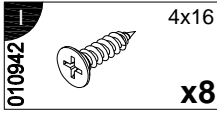
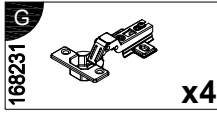


7

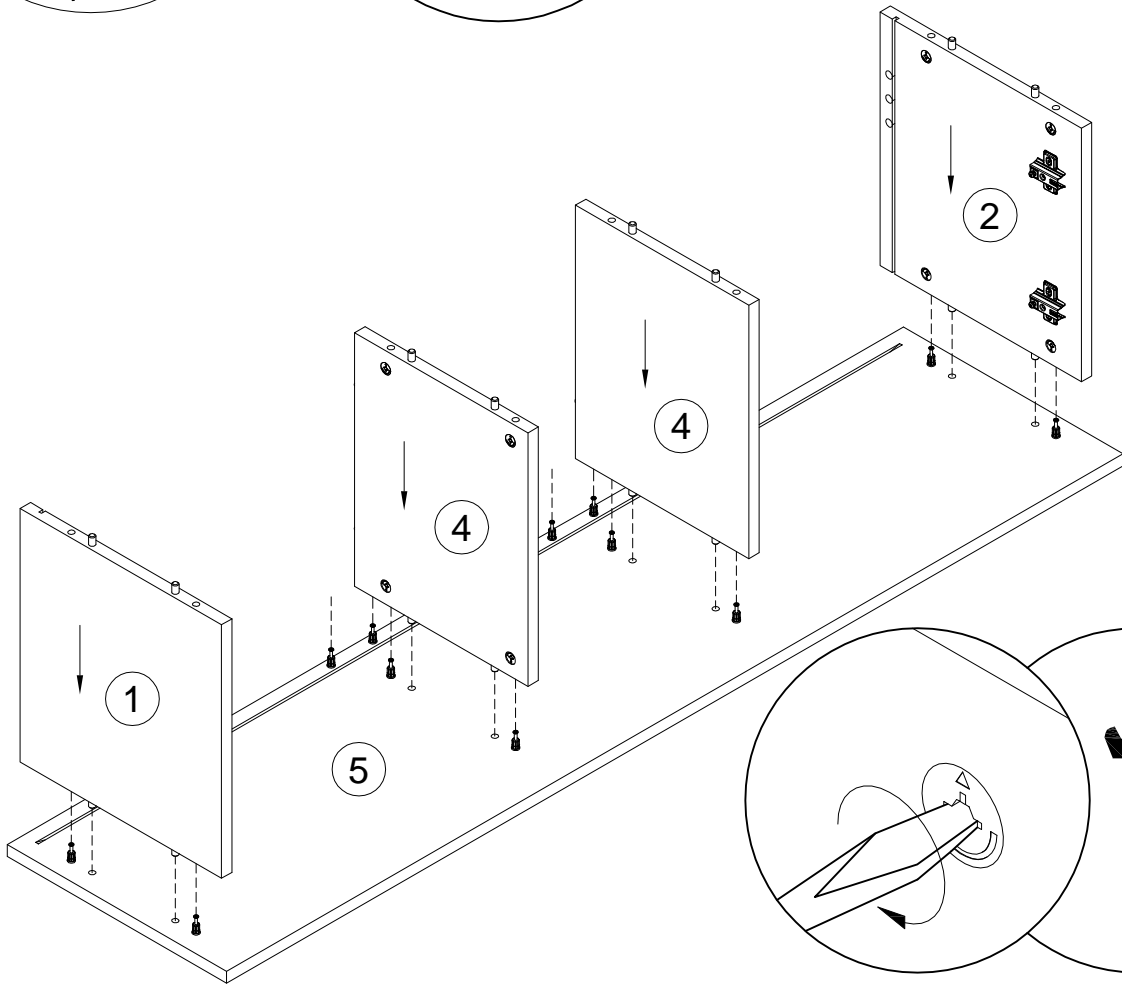
<b>A</b>	7x32
090913	
	<b>x24</b>



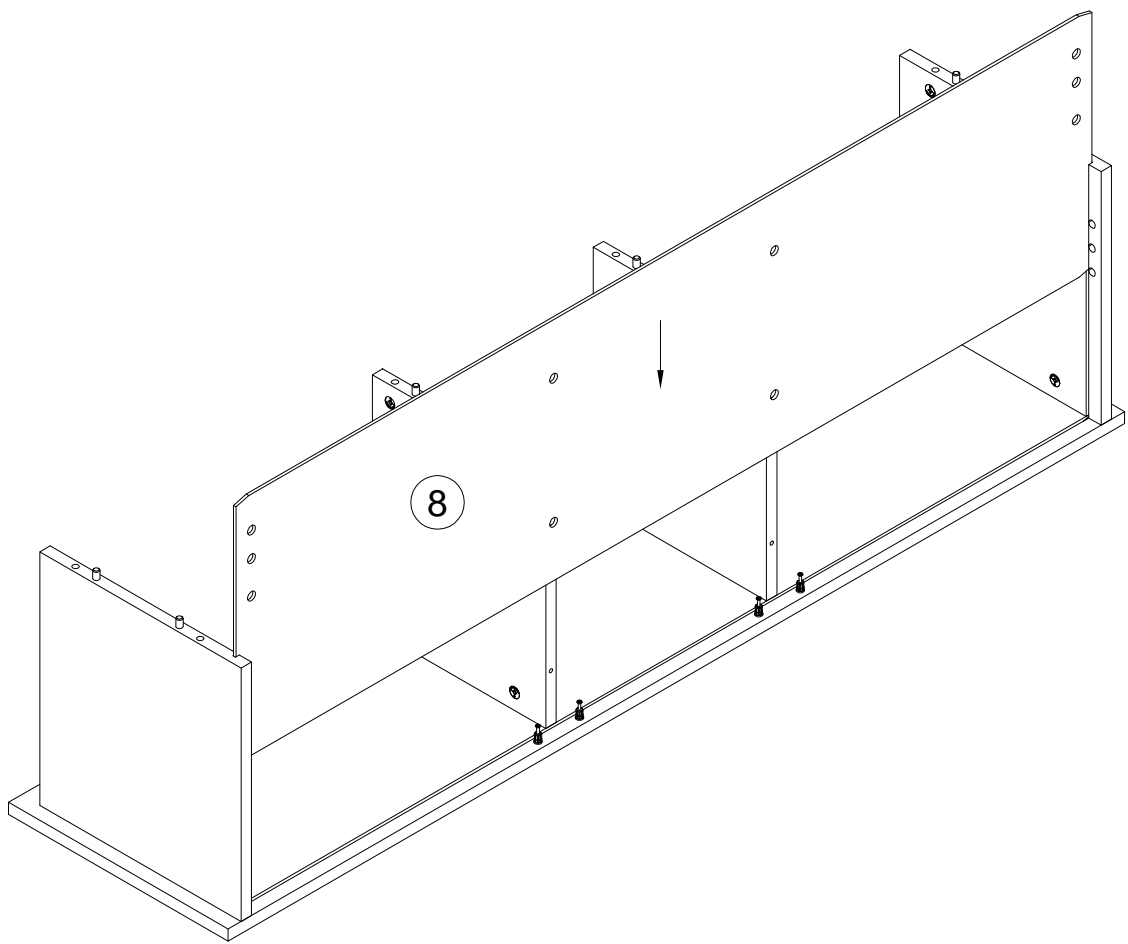
8



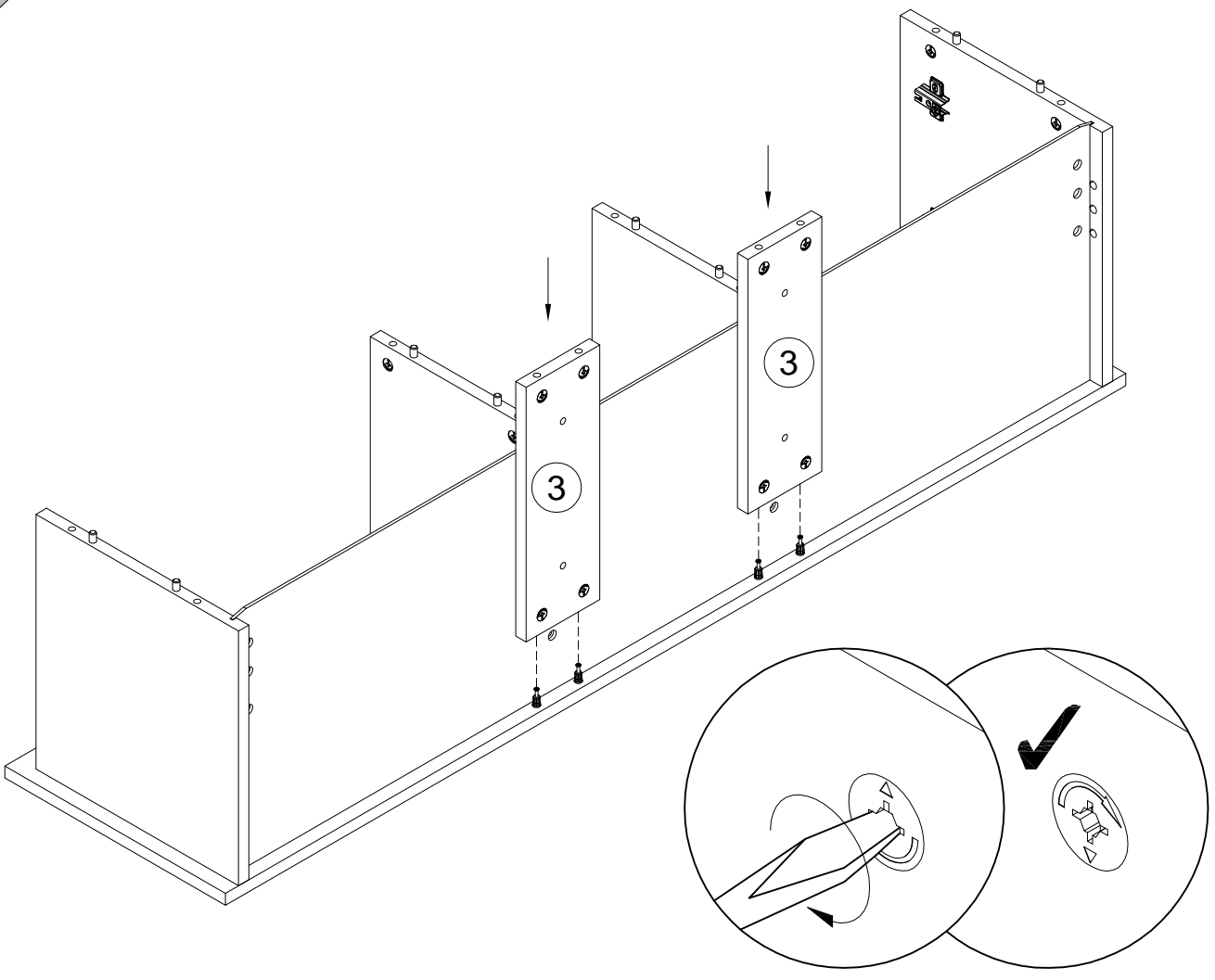
9



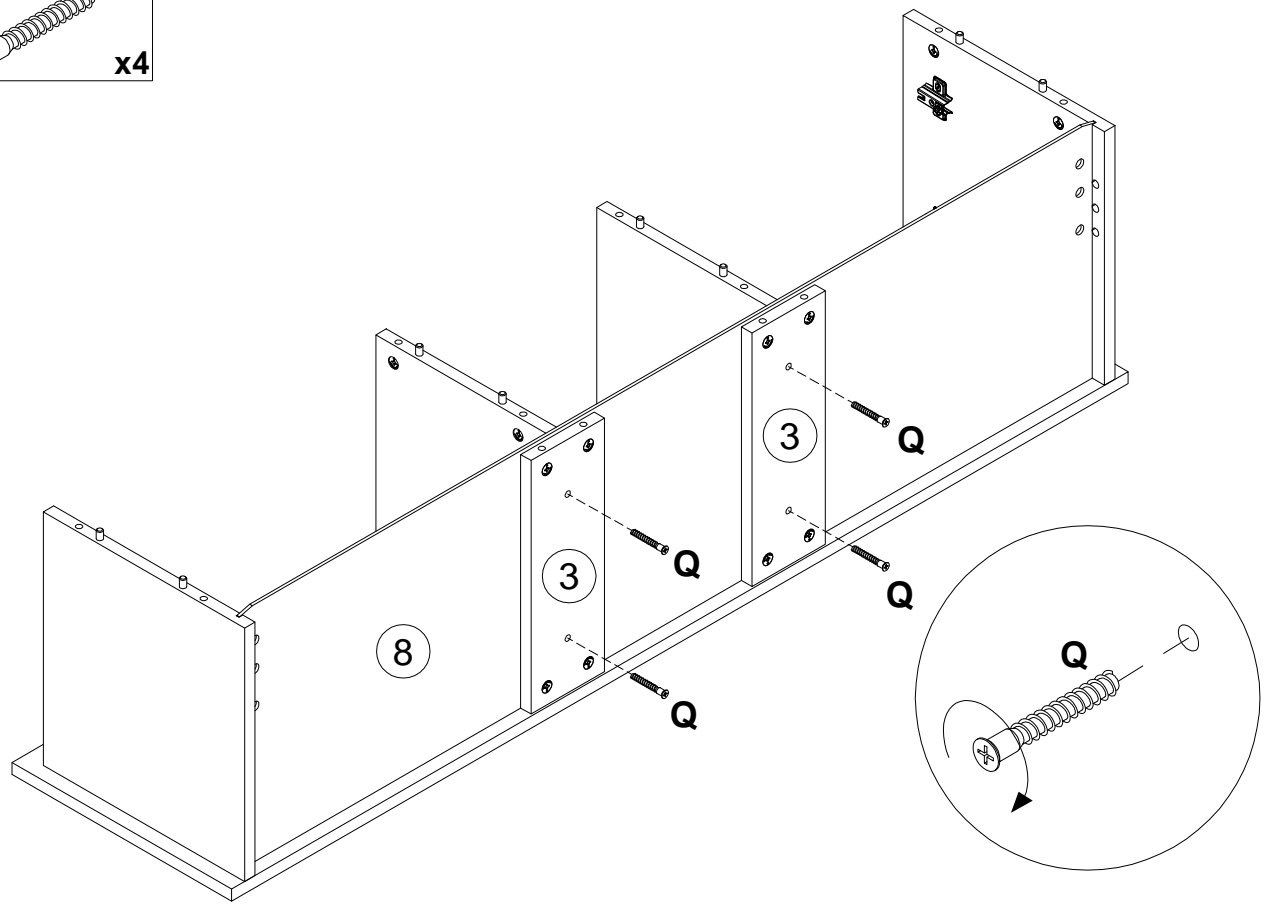
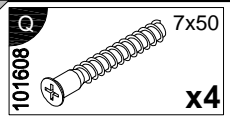
10



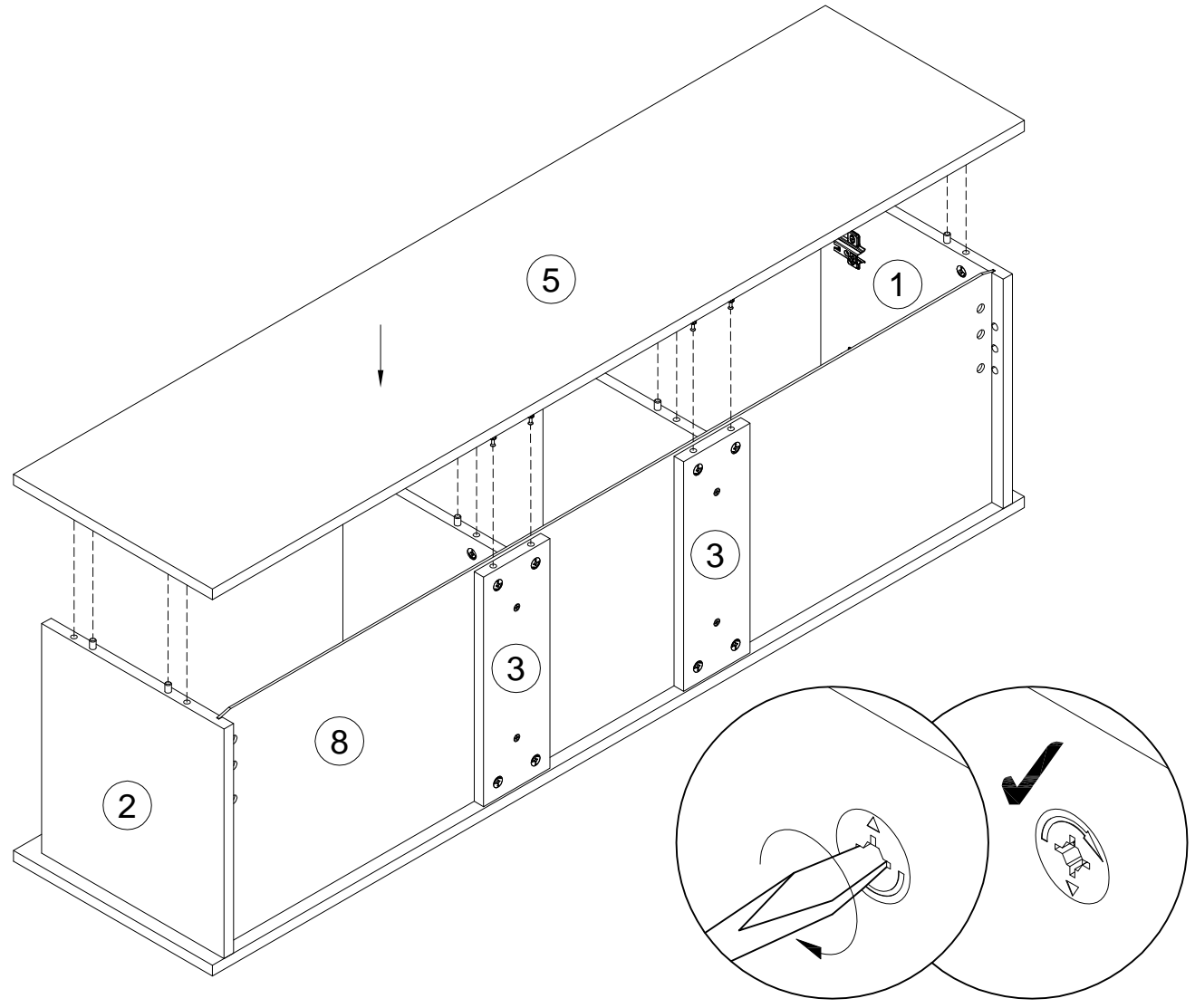
11



12



13





14

135021

E



x14

000759

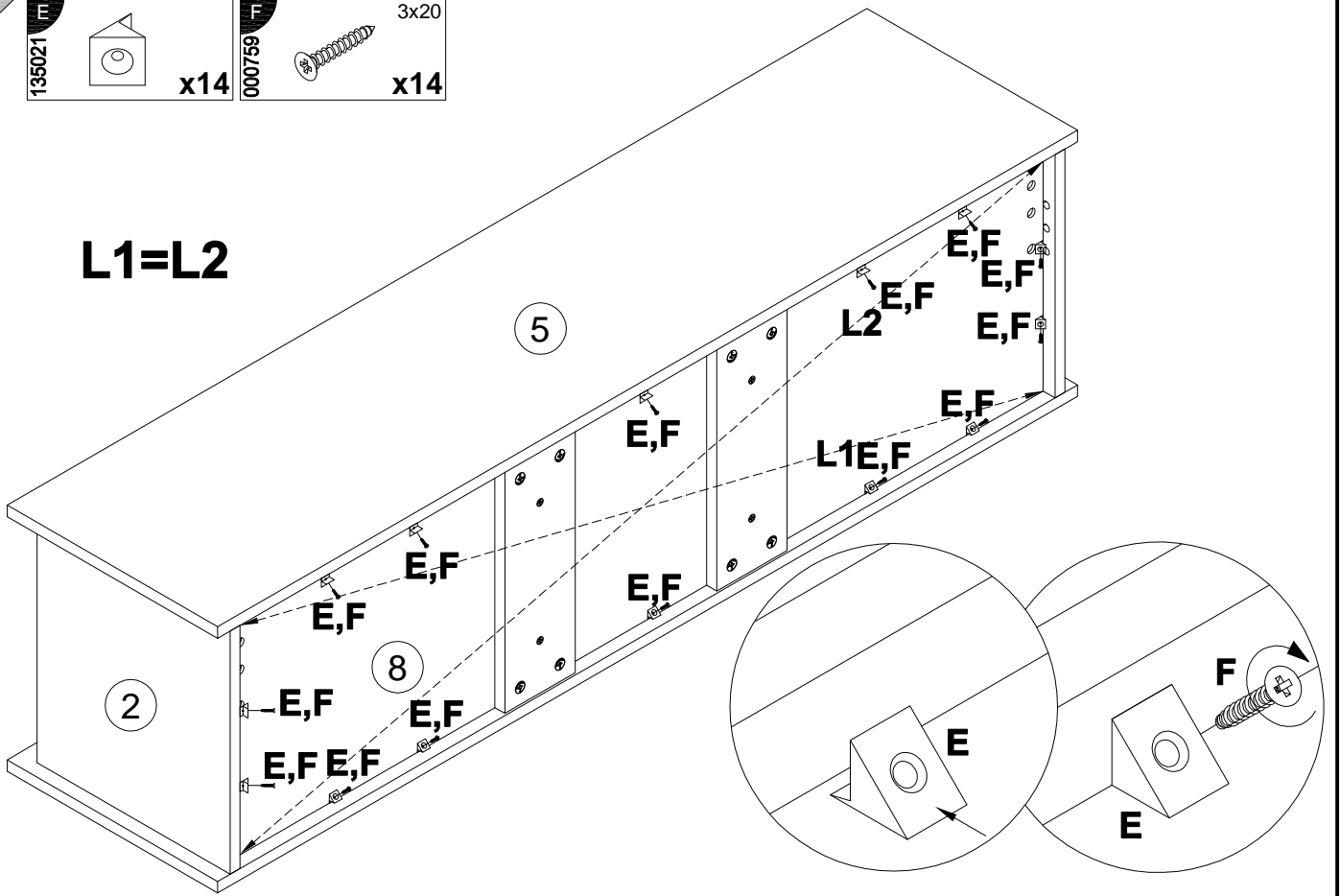
F



3x20

x14

L1=L2



15

000759

F



3x20

x4

090909

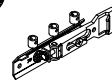
J



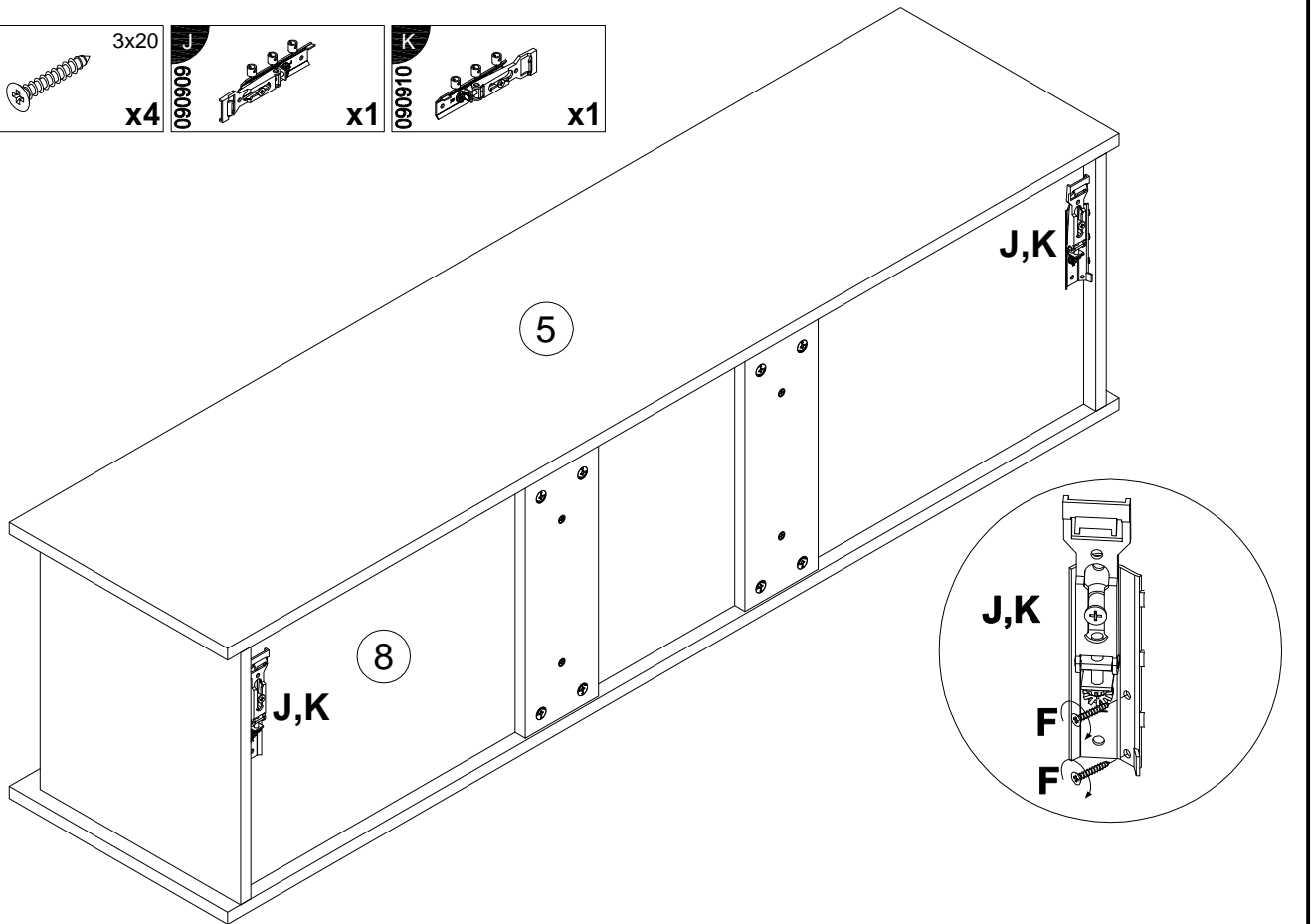
x1

090910

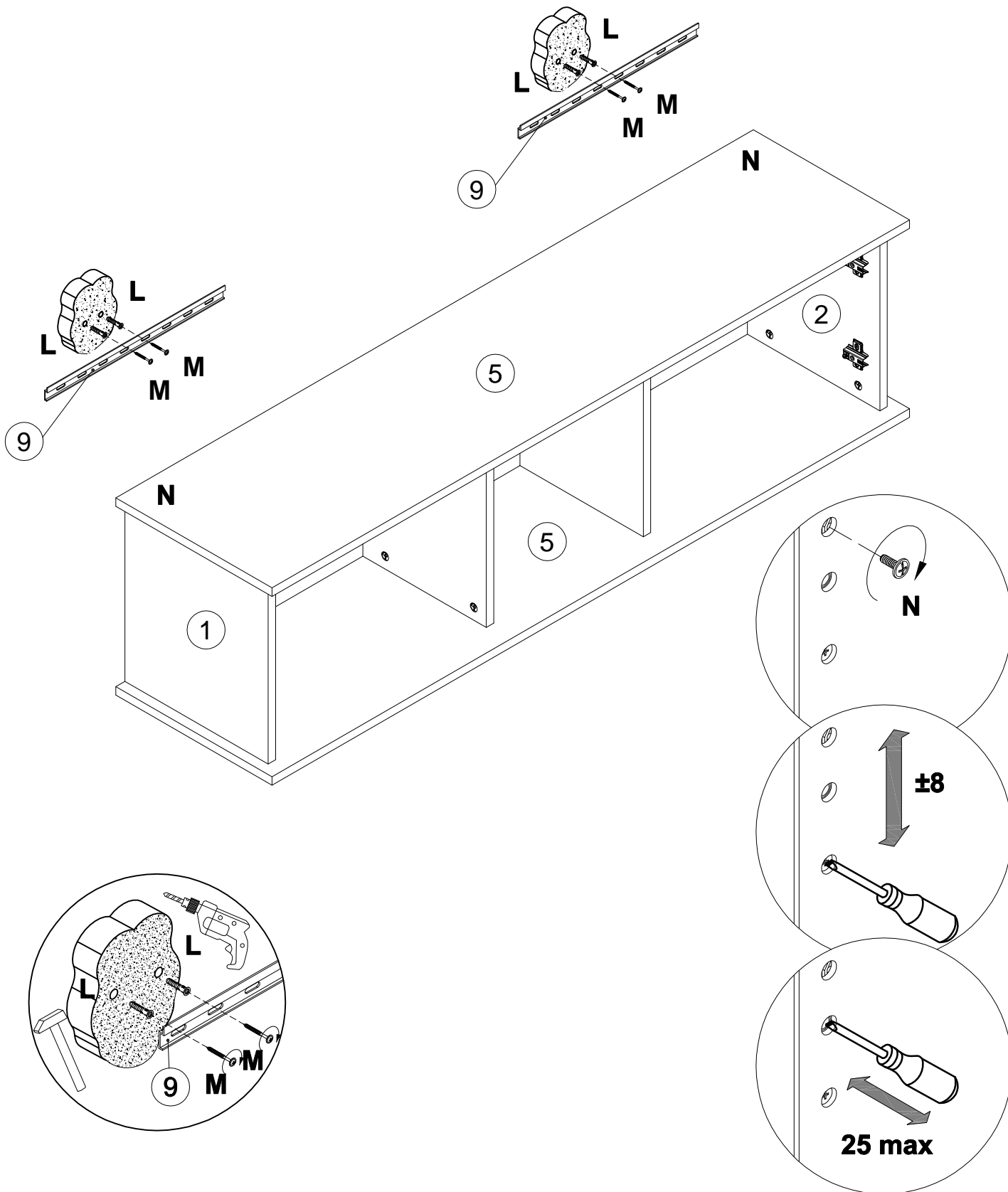
K



x1

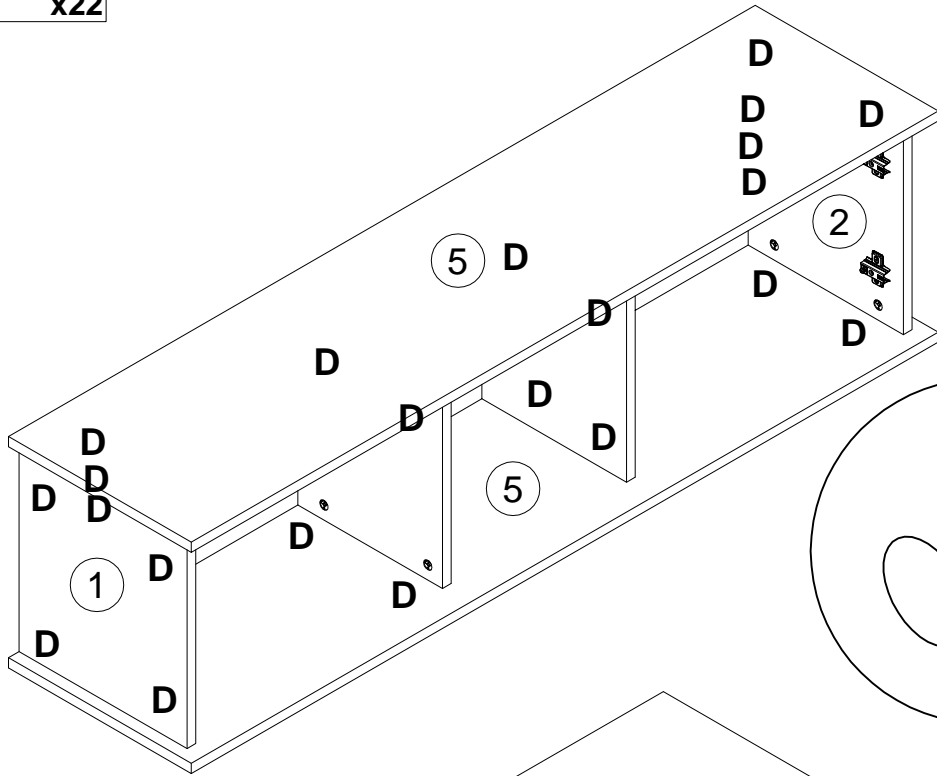


- L** 013859 8x40 **x4**
- M** 120151 5x45 **x4**
- N** 013664 M4x10 **x2**

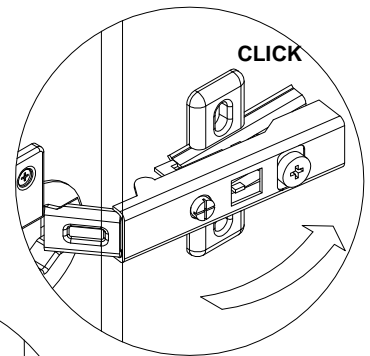
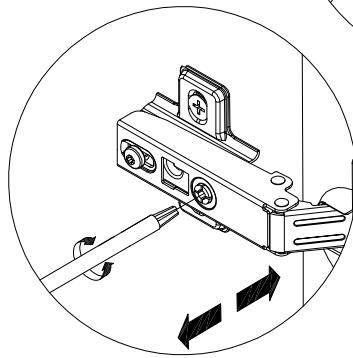
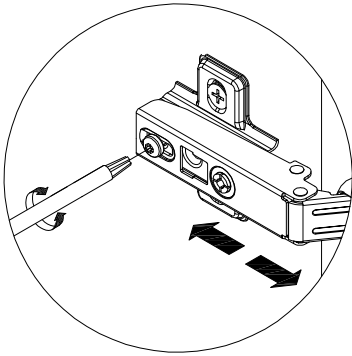
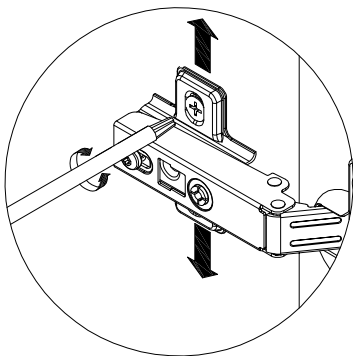
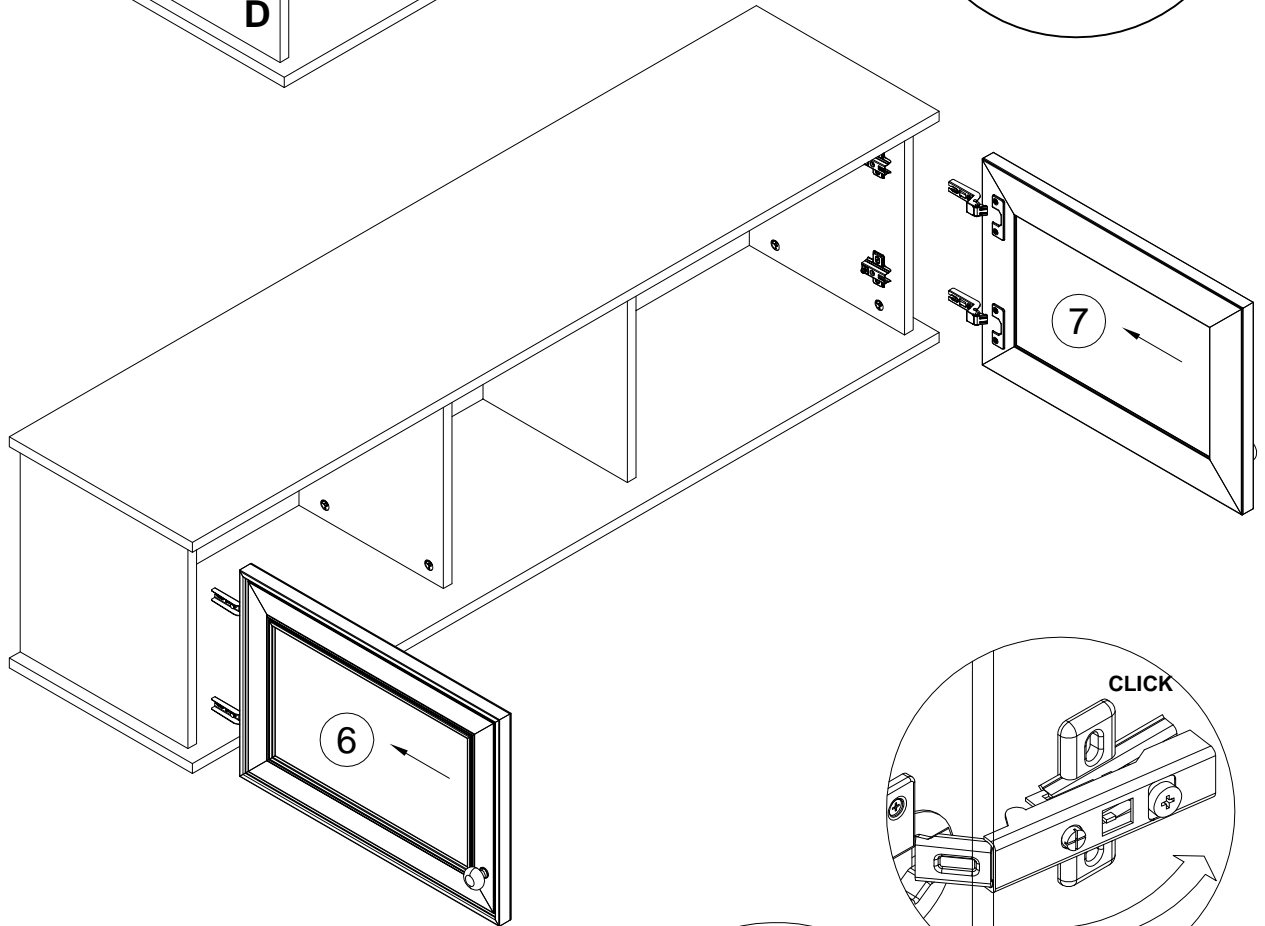


17

100640 D 20x0.5 x22



18



## Инструкция по уходу за мебелью и правила эксплуатации

1. Мебель рекомендуется эксплуатировать в бытовых помещениях с температурой воздуха не ниже +2 °С и относительной влажностью 45-70%.
2. Мебель должна быть защищена от воздействия прямых солнечных лучей, так как это вредит внешнему виду изделий и может изменить цвет поверхности.
3. Не следует ставить на поверхность мебели горячие предметы.
4. Случайно попавшую на поверхность изделия влагу, жидкость следует снять сухой тканью.
5. Удаление пыли с полированной или лакированной поверхности следует производить сухой тканью (фланель, миткаль).
6. Полированные и лакированные поверхности мебели рекомендуется освежать специально предназначенными для этого средствами.
7. Очищать стекла рекомендуется специальными составами, нанесенными на мягкую ткань.
8. Не допускается применение соды, стиральных порошков, абразивных паст, порошков и прочих, не предназначенных для ухода за изделиями мебели препаратов.

В связи с постоянной работой, направленной на улучшение потребительских свойств мебели, предприятие-изготовитель оставляет за собой право на изменения конструкции, не влияющие на качество и внешний вид изделия.