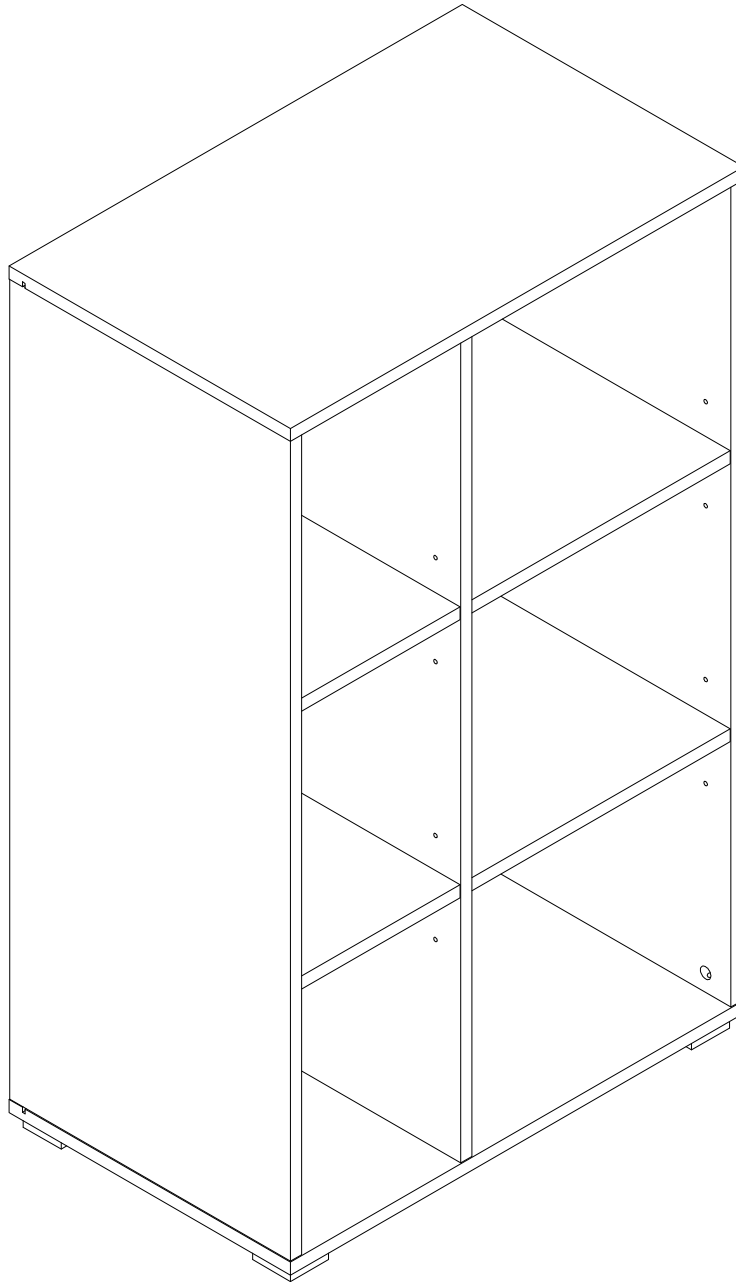


EAC

инструкция по сборке
Стеллаж арт. 5083



габаритные размеры

высота - 1062 мм

ширина - 644 мм

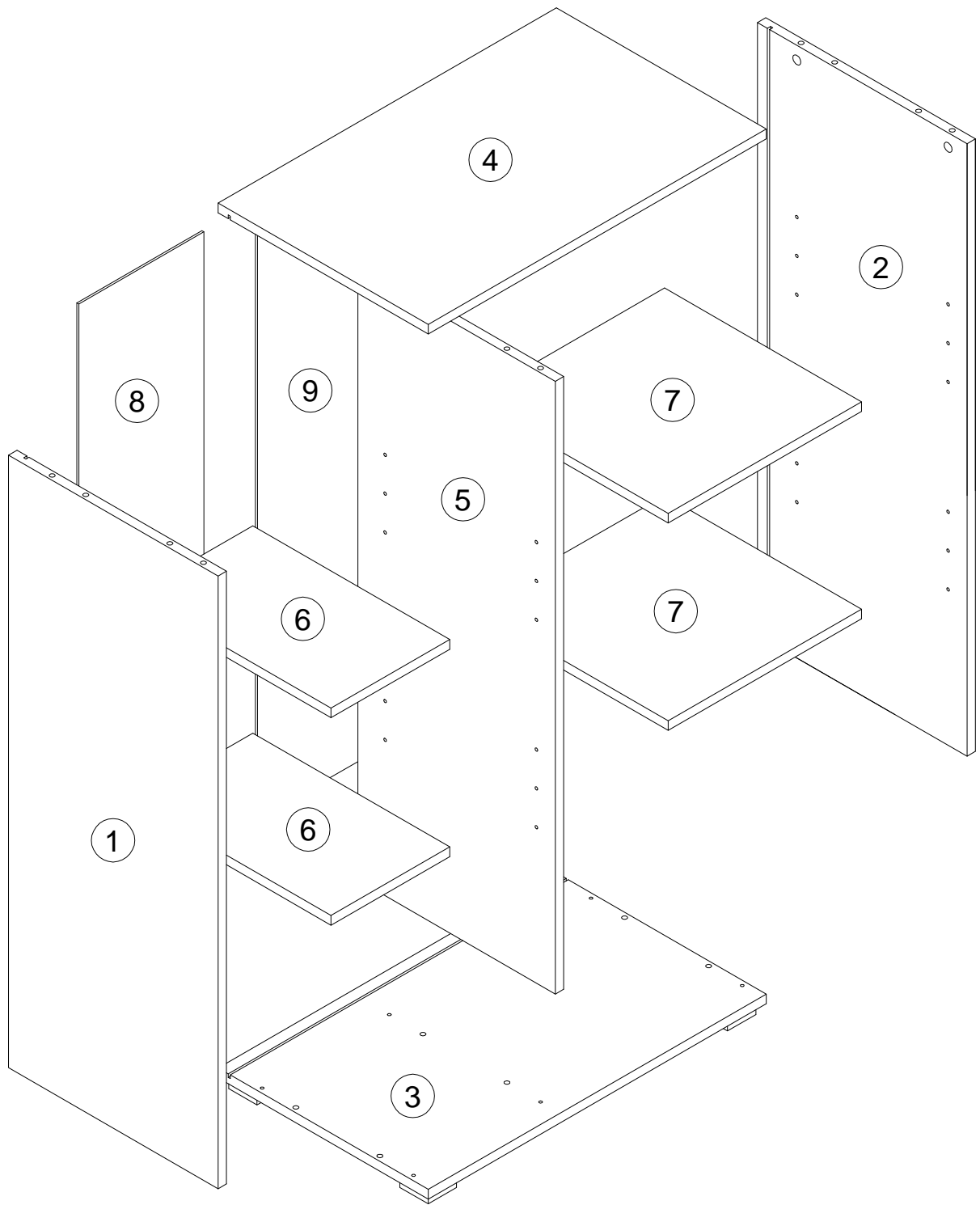
глубина - 400 мм

единая справочная служба:

8 800 100-50-22

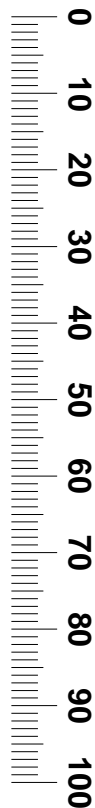
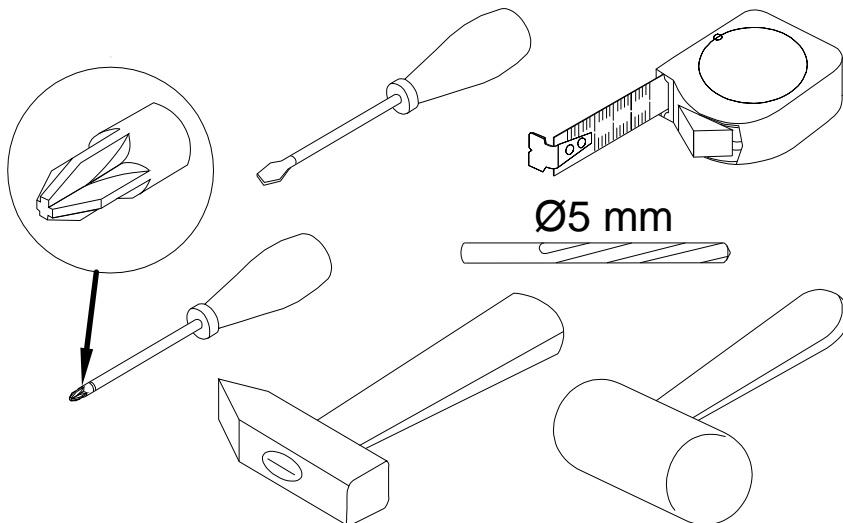
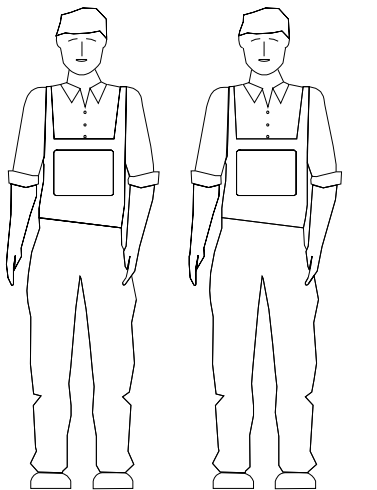
(звонок по России бесплатный)

LAZURIT
FURNITURE FACTORY

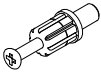


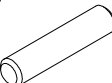
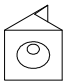
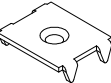
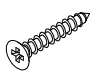
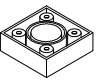
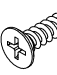
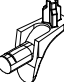
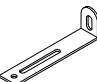



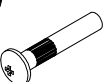

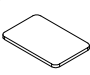
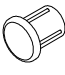


поз.	наименование детали	№ упак.	шт.	длина, мм	ширина, мм
1	Стенка боковая правая	1	1	1010	399
2	Стенка боковая левая	1	1	1010	399
3	Стенка горизонтальная	1	1	644	400
4	Стенка горизонтальная	1	1	644	400
5	Стенка-перегородка	1	1	1010	376
6	Полка	1	2	226	375
7	Полка	1	2	368	375
8	Стенка задняя	1	1	1020	238
9	Стенка задняя	1	1	1020	380

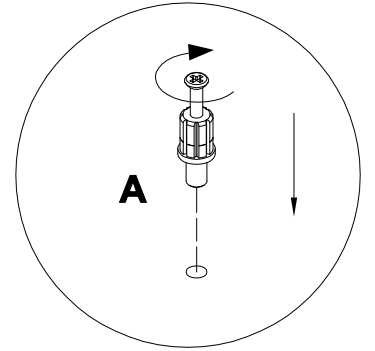
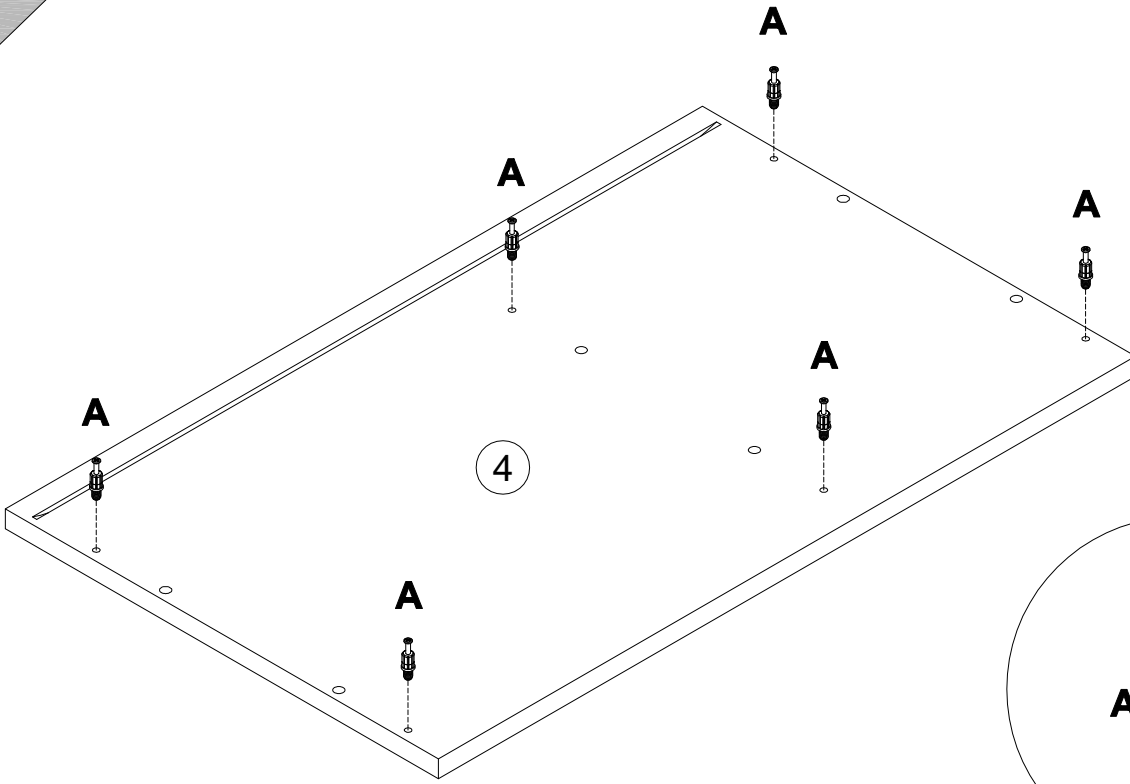
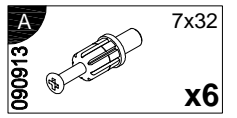
3



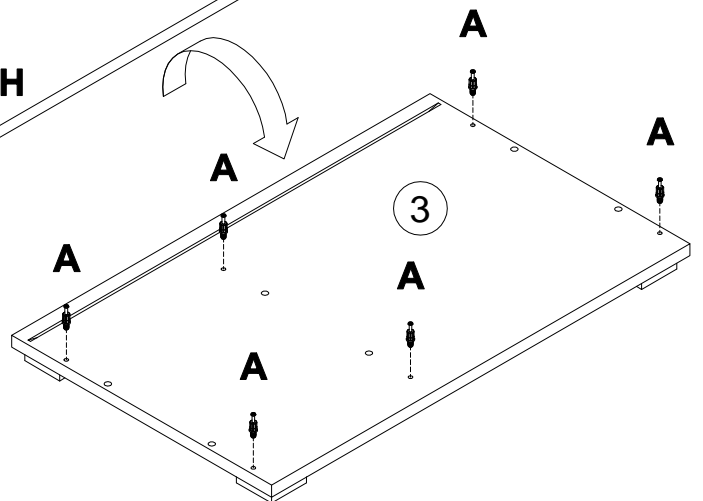
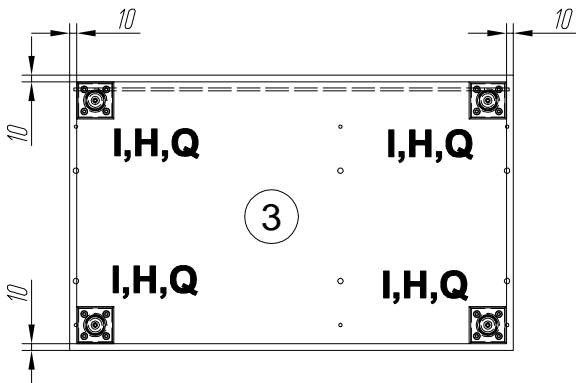
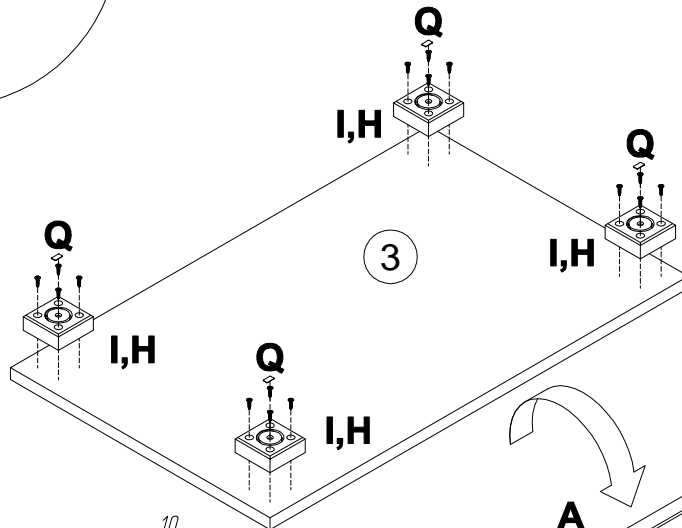
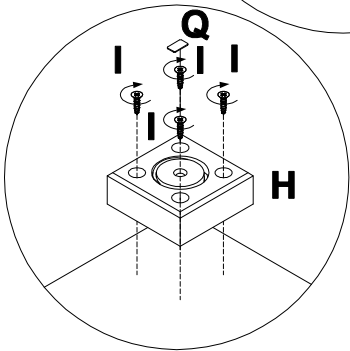
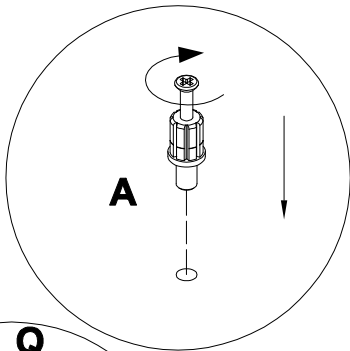
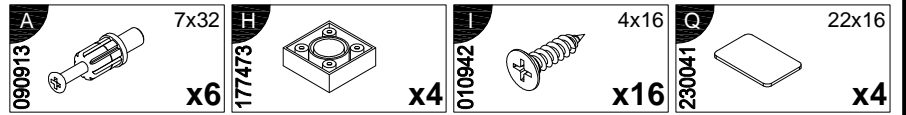
4

A 090913 7x32  x12	B 000146 15x12  x12	C 100640 20x0.5  x12	D 000151 8x35  x12	E 135021  x14	F 062367  x3
G 000759 3x20  x17	H 177473  x4	I 010942 4x16  x16	J 125913  x16	K 155999  x1	L 000754 3.5x16  x2
M 090185 4.5x45  x1	N 013859 8x40  x1	O 005145 M4x29  x2	P 000379 M4x16  x2	Q 230041 22x16  x4	R 030579  x32


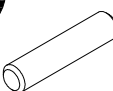
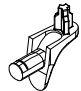
5

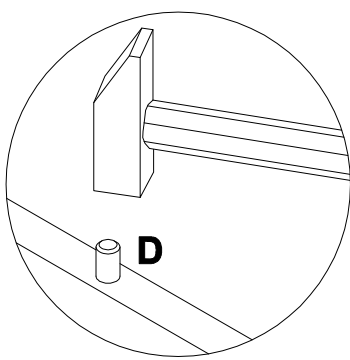
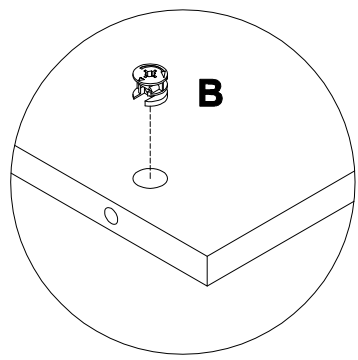
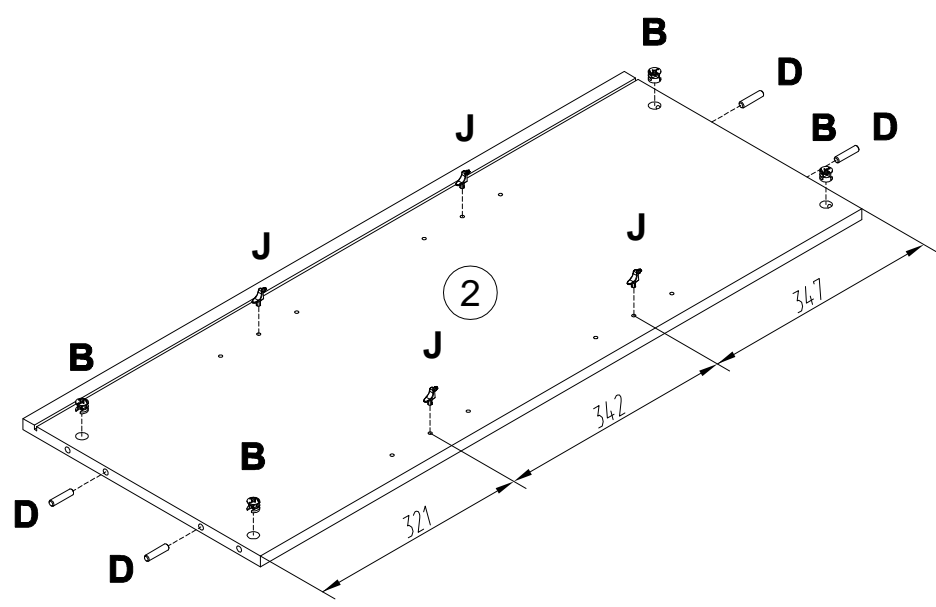
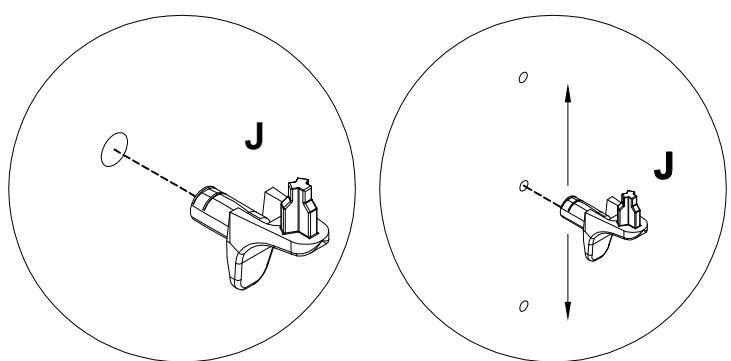


6

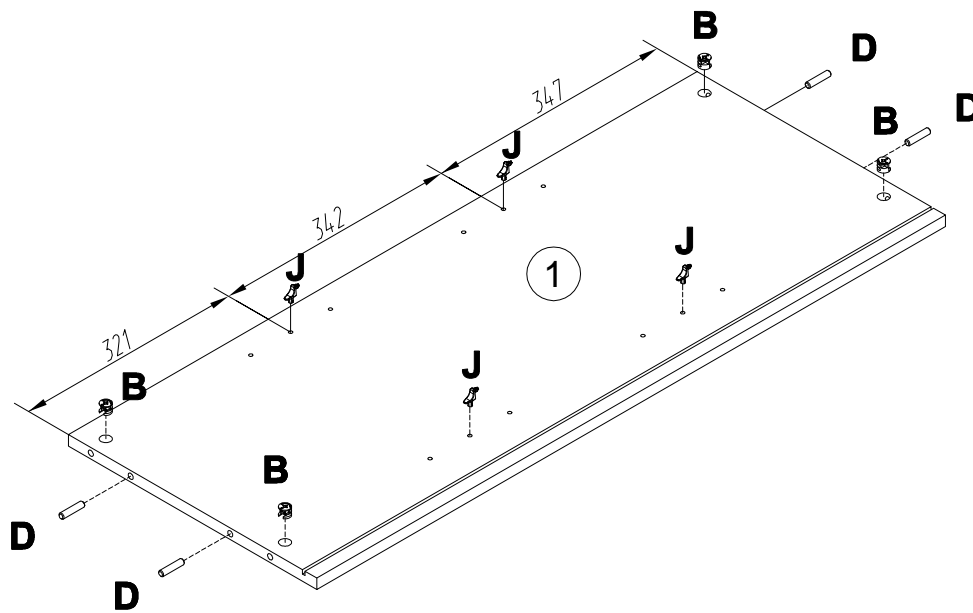


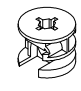
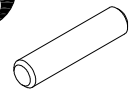

5

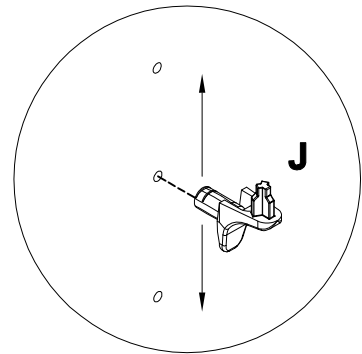
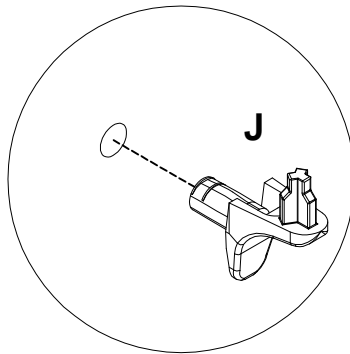
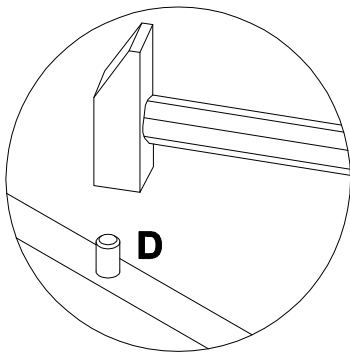
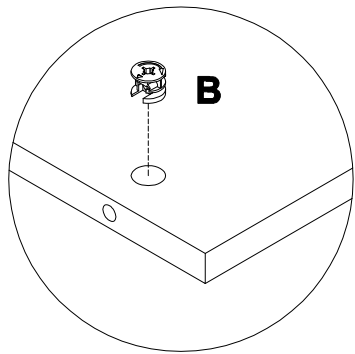
B		15x12
000146		x4
D		8x35
000151		x4
L		
125913		x4



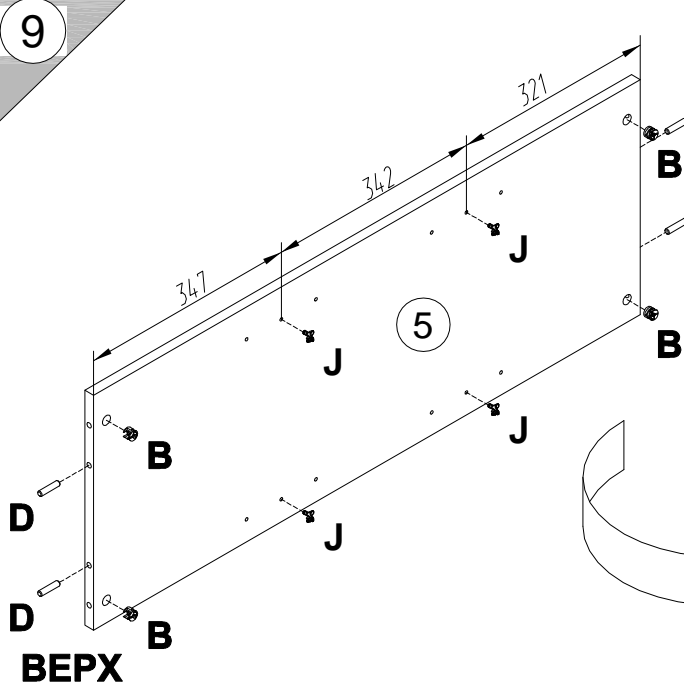
8



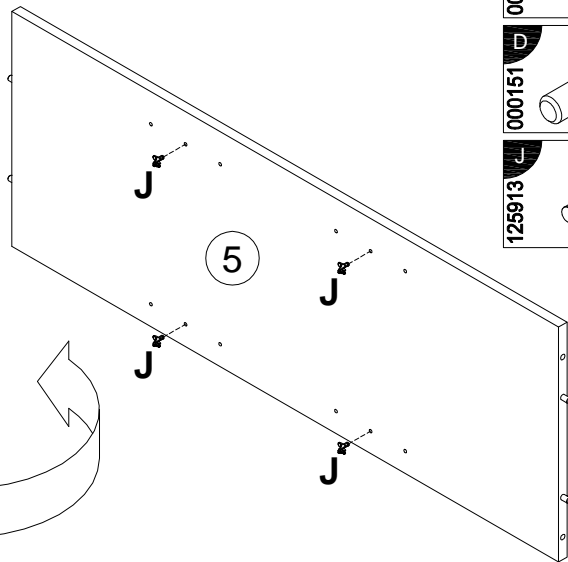
B	15x12
000146	 x4
D	8x35
000151	 x4
J	
125913	 x4

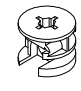
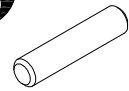
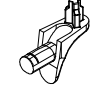


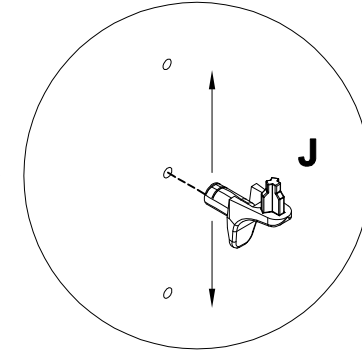
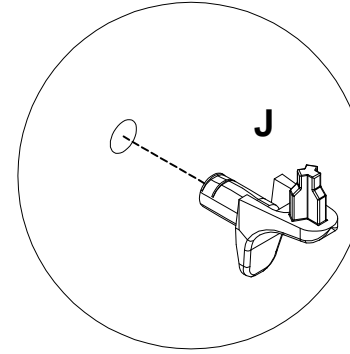
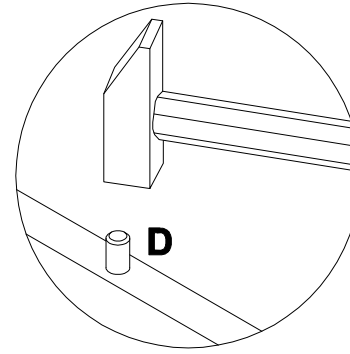
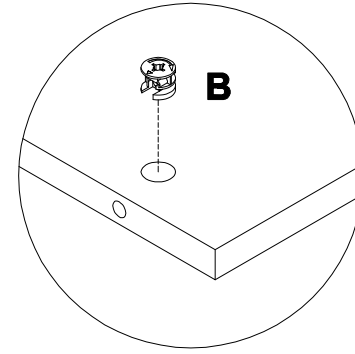
9



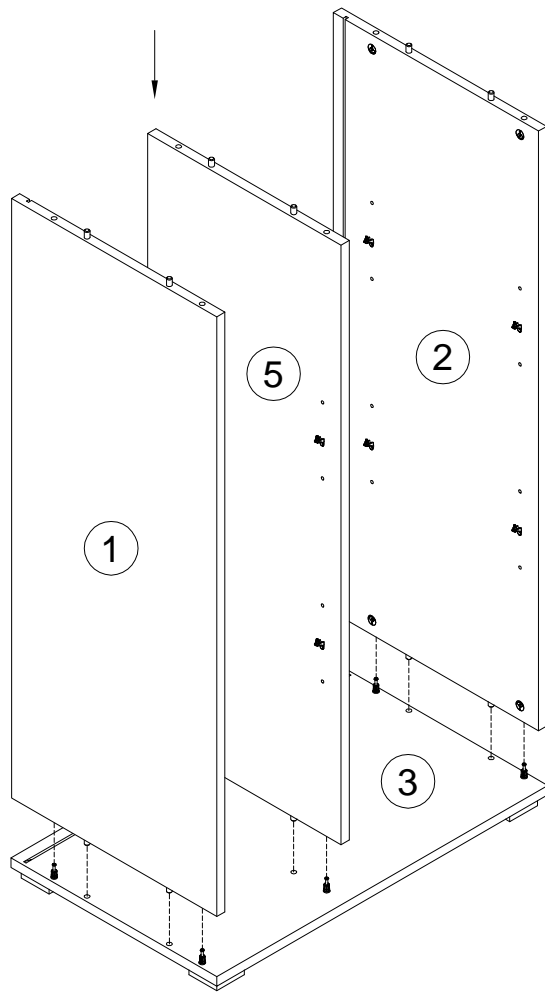
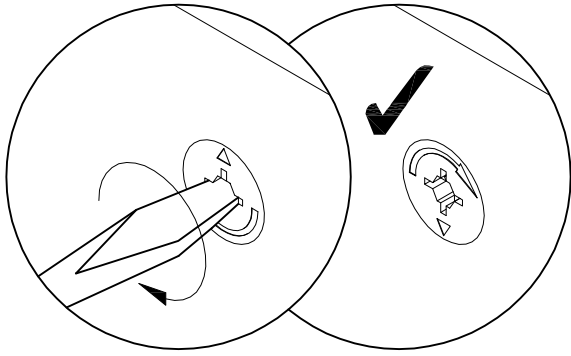
НИЗ



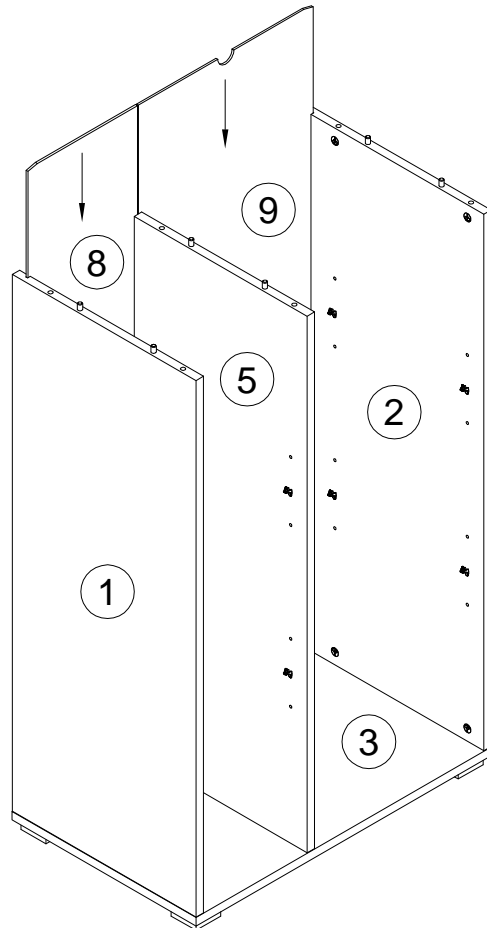
B	15x12
000146	 x4
D	8x35
000151	 x4
J	
125913	 x8



10

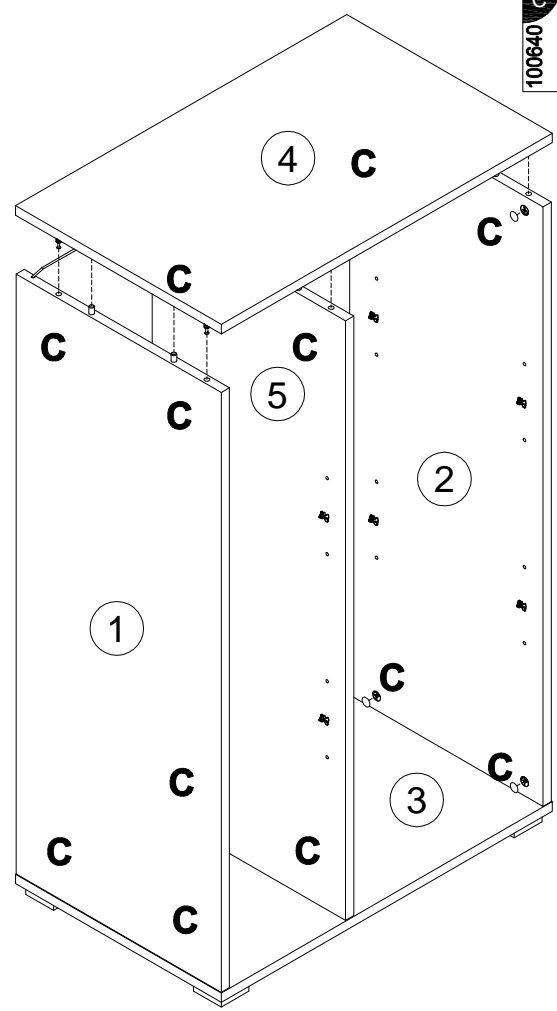
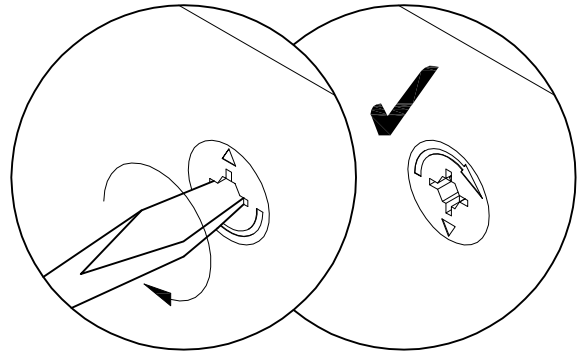
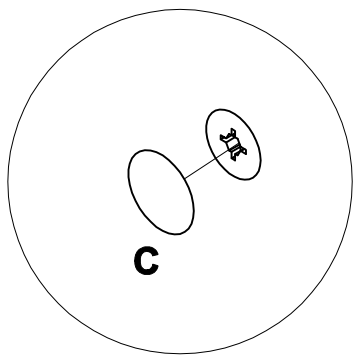


11



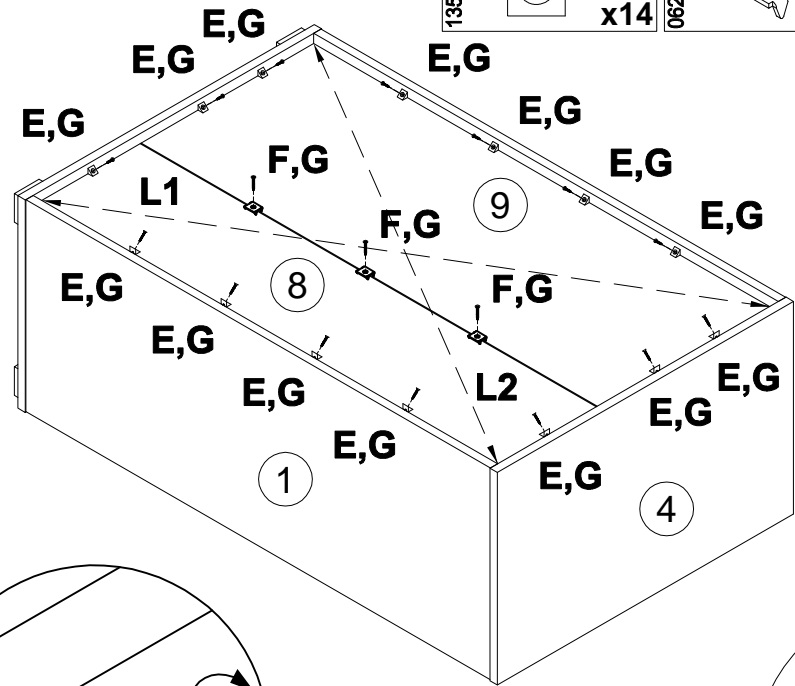
12

100640 20x0.5 x12

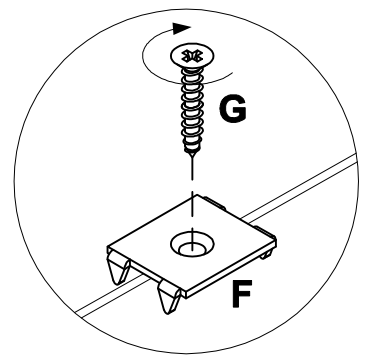
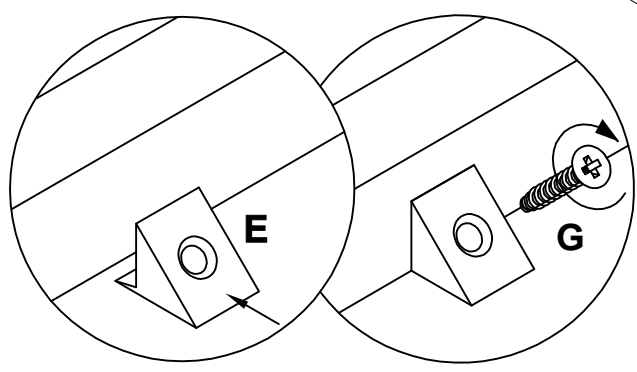


13

135021 x14	062367 x3	000759 3x20 x17

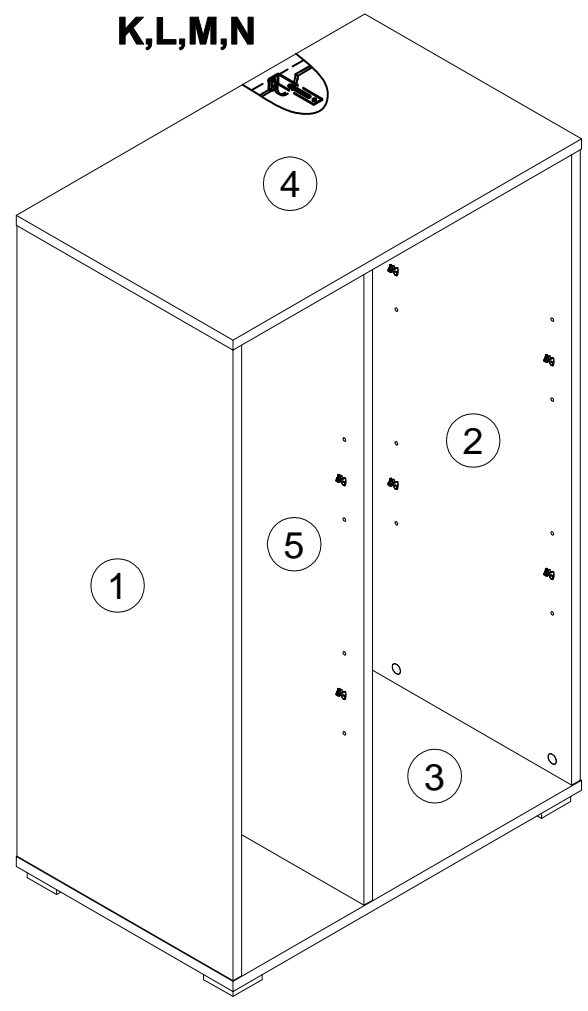
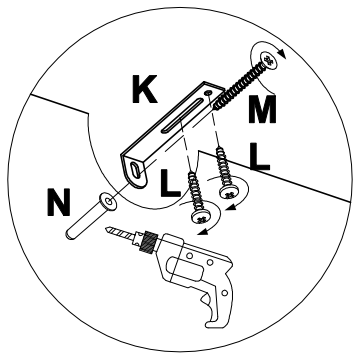


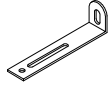



L1=L2



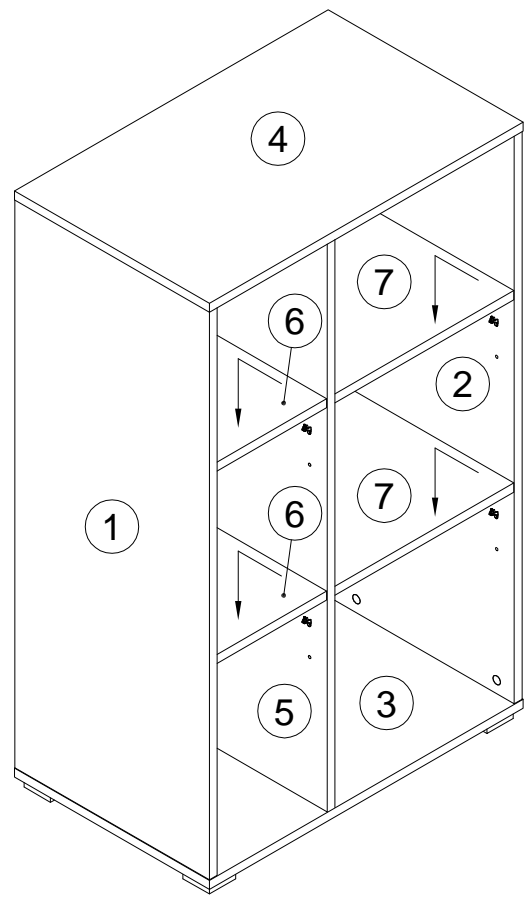
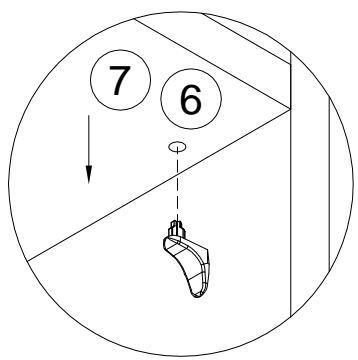
14

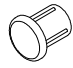
K,L,M,N

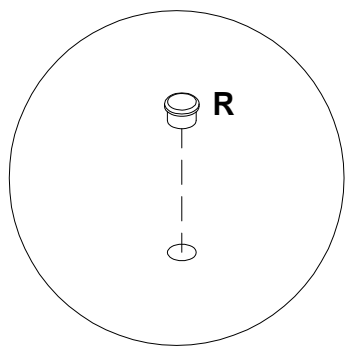
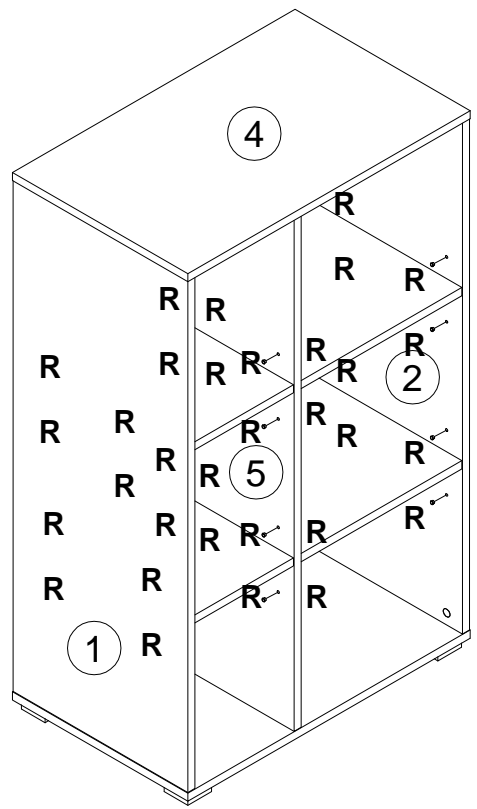


- K** 155999  **x1**
- L** 000754  3.5x16 **x2**
- M** 090185  4.5x45 **x1**
- N** 013859  8x40 **x1**

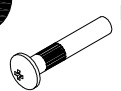

15

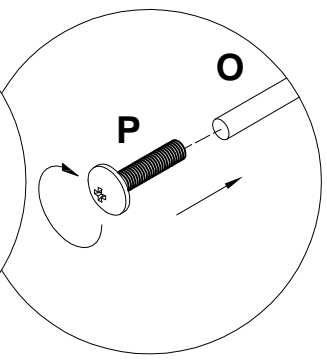
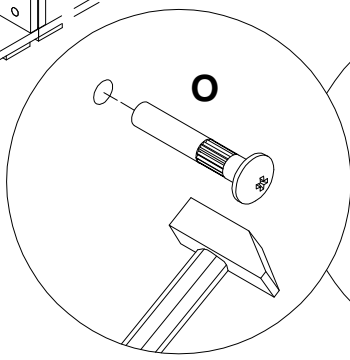
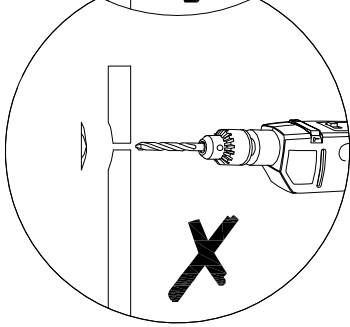
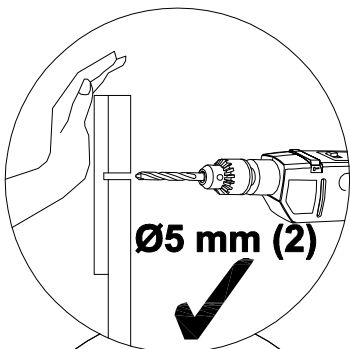
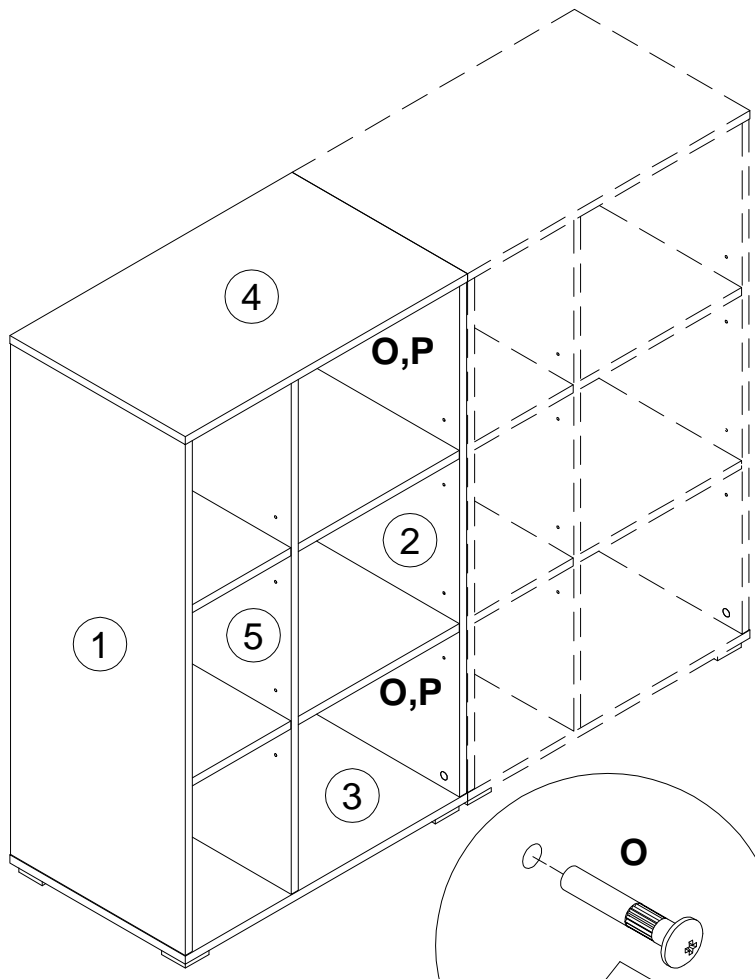


16  090579 R x32



17

 M4x29 x2
 M4x16 x2



Инструкция по уходу за мебелью и правила эксплуатации

1. Мебель рекомендуется эксплуатировать в бытовых помещениях с температурой воздуха не ниже +2 °С и относительной влажностью 45-70%.
2. Мебель должна быть защищена от воздействия прямых солнечных лучей, так как это вредит внешнему виду изделий и может изменить цвет поверхности.
3. Не следует ставить на поверхность мебели горячие предметы.
4. Случайно попавшую на поверхность изделия влагу, жидкость следует снять сухой тканью.
5. Удаление пыли с полированной или лакированной поверхности следует производить сухой тканью (фланель, миткаль).
6. Полированные и лакированные поверхности мебели рекомендуется освежать специально предназначенными для этого средствами.
7. Очищать стекла рекомендуется специальными составами, нанесенными на мягкую ткань.
8. Не допускается применение соды, стиральных порошков, абразивных паст, порошков и прочих, не предназначенных для ухода за изделиями мебели препаратов.

В связи с постоянной работой, направленной на улучшение потребительских свойств мебели, предприятие-изготовитель оставляет за собой право на изменения конструкции, не влияющие на качество и внешний вид изделия.