

Инструкция по уходу за мебелью и правила эксплуатации:

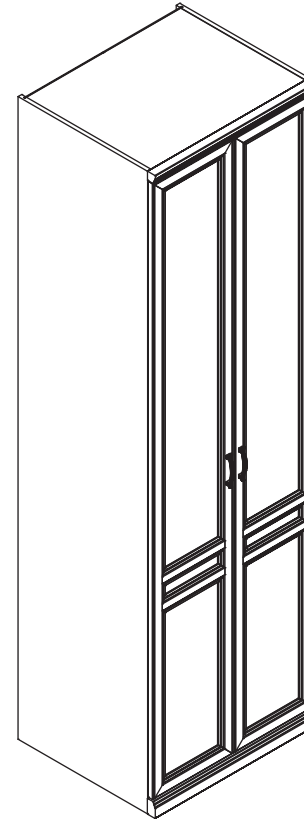
1. Мебель рекомендуется эксплуатировать в бытовых помещениях с температурой воздуха не ниже +2°C и относительной влажностью 45-70 %.
2. Мебель должна быть защищена от воздействия прямых солнечных лучей, так как это вредит внешнему виду изделий и может изменить цвет поверхности.
3. Не следует ставить на поверхность мебели горячие предметы.
4. Случайно попавшую на поверхность изделия влагу, жидкость следует снять сухой тканью.
5. Удаление пыли с полированной или лакированной поверхности следует производить сухой тканью (фланель, миткаль).
6. Полированные и лакированные поверхности мебели рекомендуется освежать специально предназначенными для этого средствами.
7. Очищать стекла рекомендуется специальными составами, нанесенными на мягкую ткань.
8. Не допускается применение соды, стиральных порошков, абразивных паст и прочих средств, не предназначенных для ухода за предметами мебели.

В связи с постоянной работой, направленной на улучшение потребительских свойств мебели, предприятие-изготовитель оставляет за собой право на изменения конструкции, не влияющие на качество и внешний вид изделия.

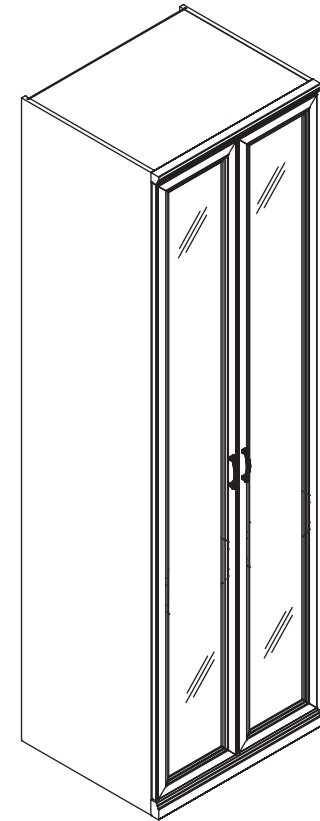


инструкция по сборке

Шкаф
арт. 2336



Вариант 1



Вариант 2

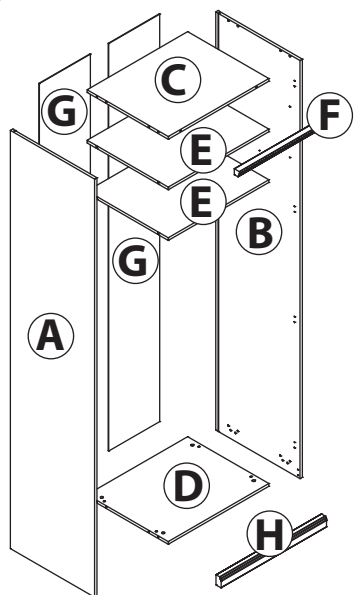
габаритные размеры

высота: 2454 мм
ширина: 713 мм
глубина: 605 мм

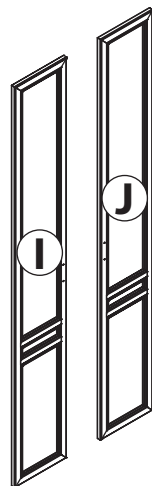
единая справочная служба:
8 800 100-50-22
(звонок по России бесплатный)

LAZURIT

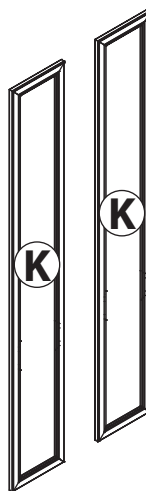
1



Вариант 1



Вариант 2



поз.	название детали	№ упак.	кол-во, шт.	длина, мм	ширина, мм
A	Стенка боковая левая	1	1	2450	570
B	Стенка боковая правая	1	1	2450	570
C	Крышка	2	1	680	549
D	Дно	2	1	680	549
E	Полка стяжная	2	2	680	549
F	Планка декоративная	2	1	713	35
G	Стенка задняя	1	2	2387	345
H	Цоколь	2	1	713	60

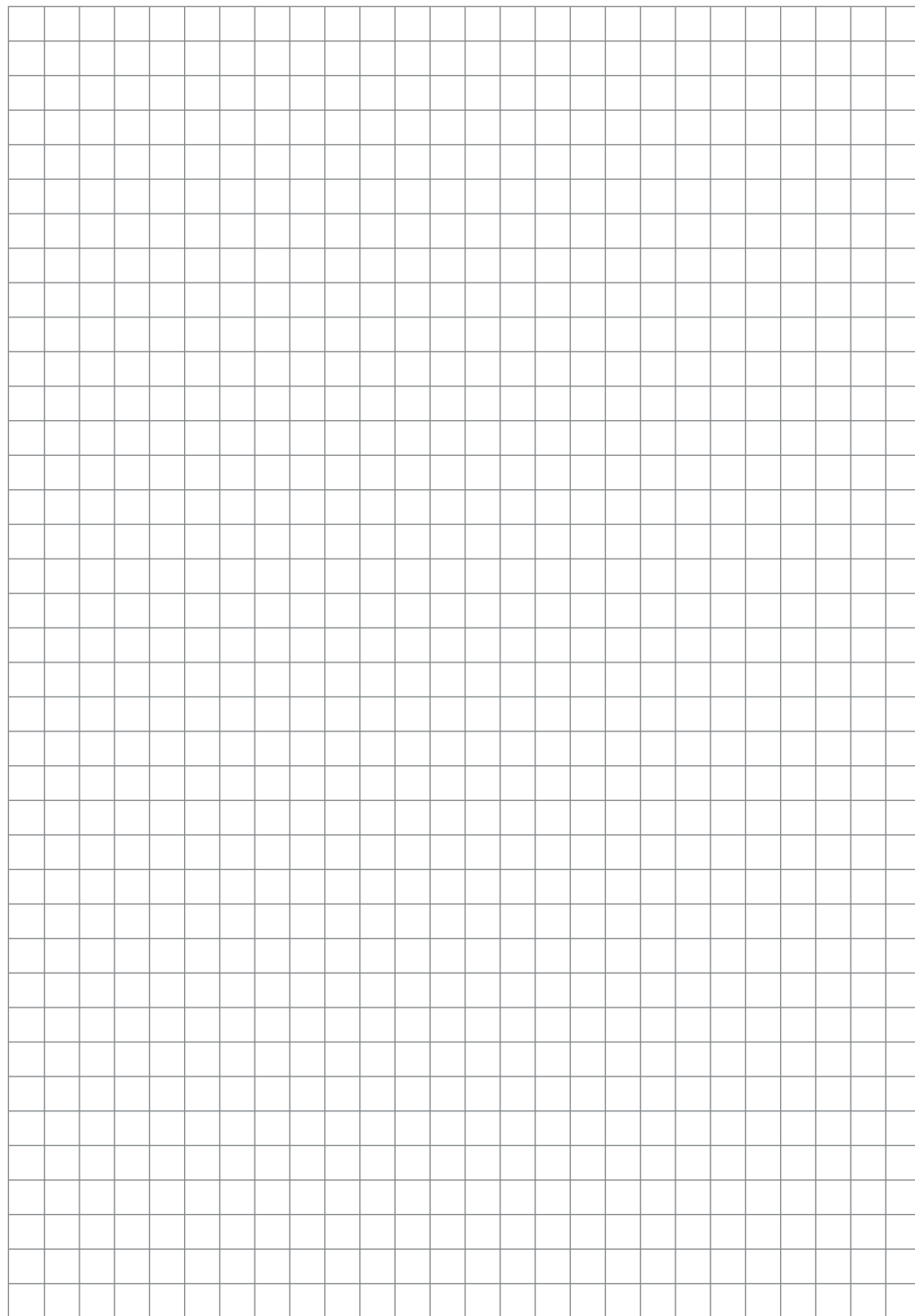
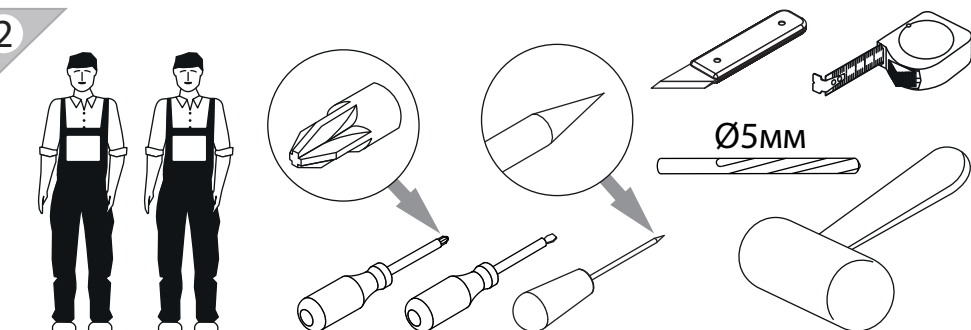
Вариант 1

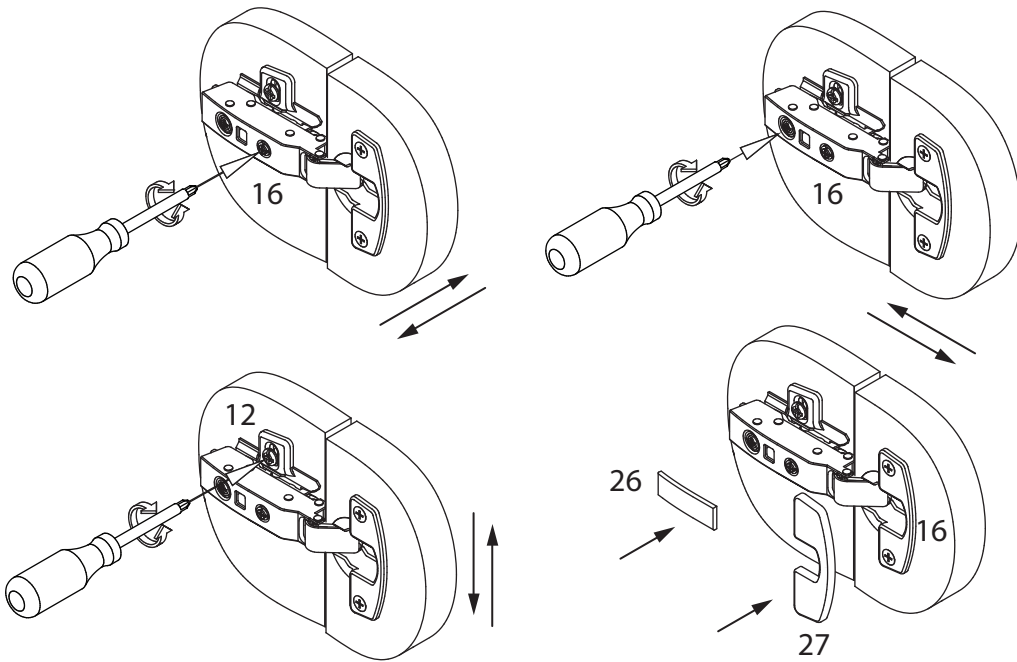
поз.	название детали	№ упак.	кол-во, шт.	длина, мм	ширина, мм
I	Дверь арт. 2122 левая	1	1	2348	352
J	Дверь арт. 2122 правая	1	1	2348	352

Вариант 2

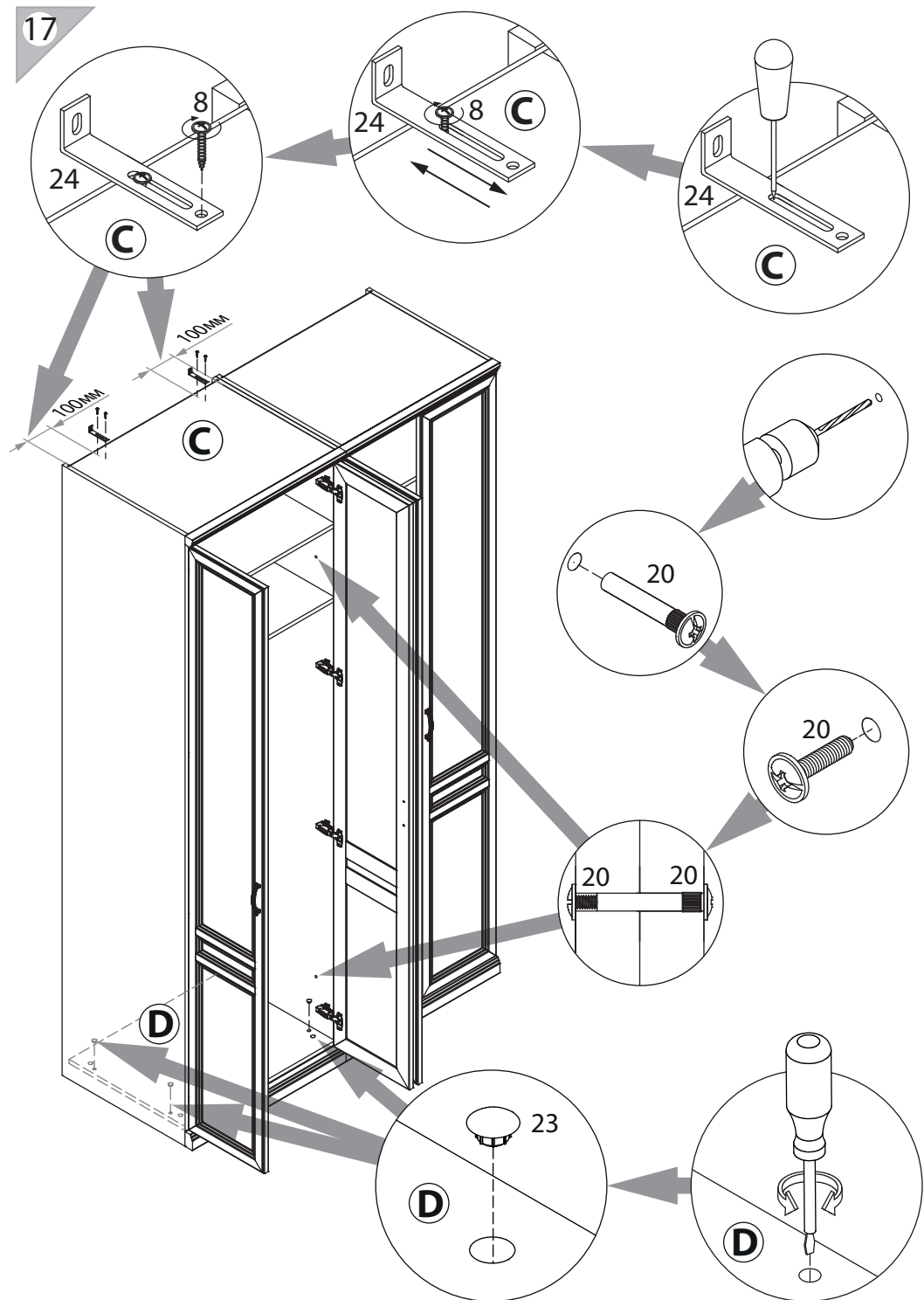
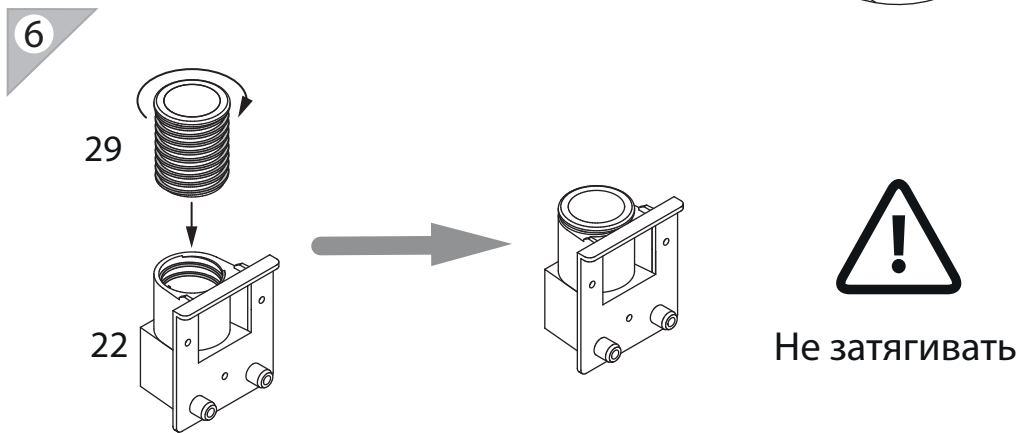
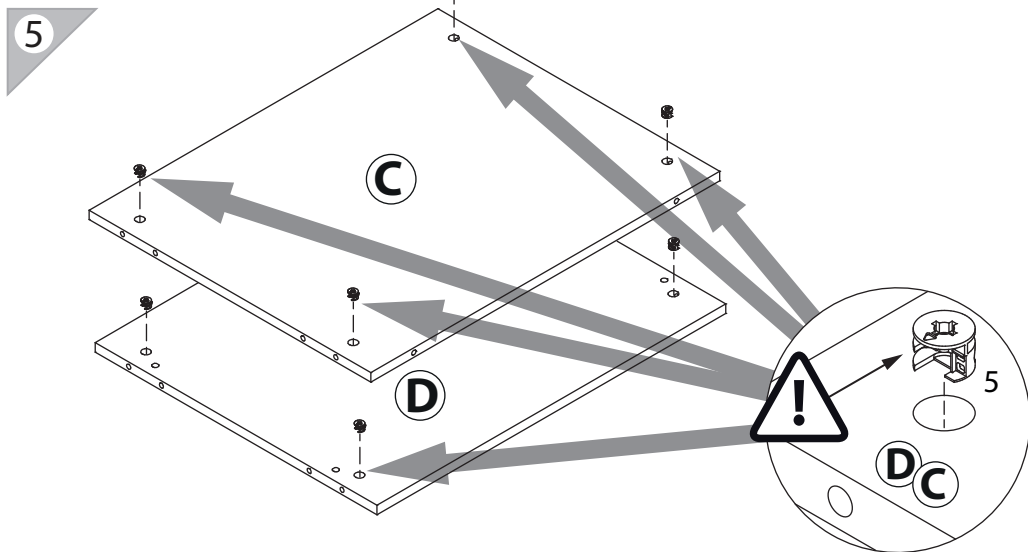
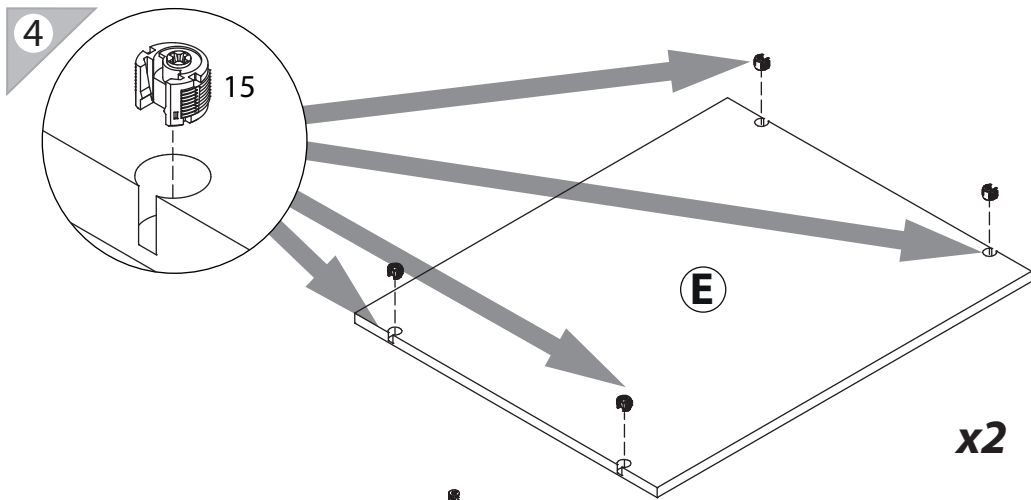
поз.	название детали	№ упак.	кол-во, шт.	длина, мм	ширина, мм
K	Дверь арт. 2122з	1	2	2348	352

2



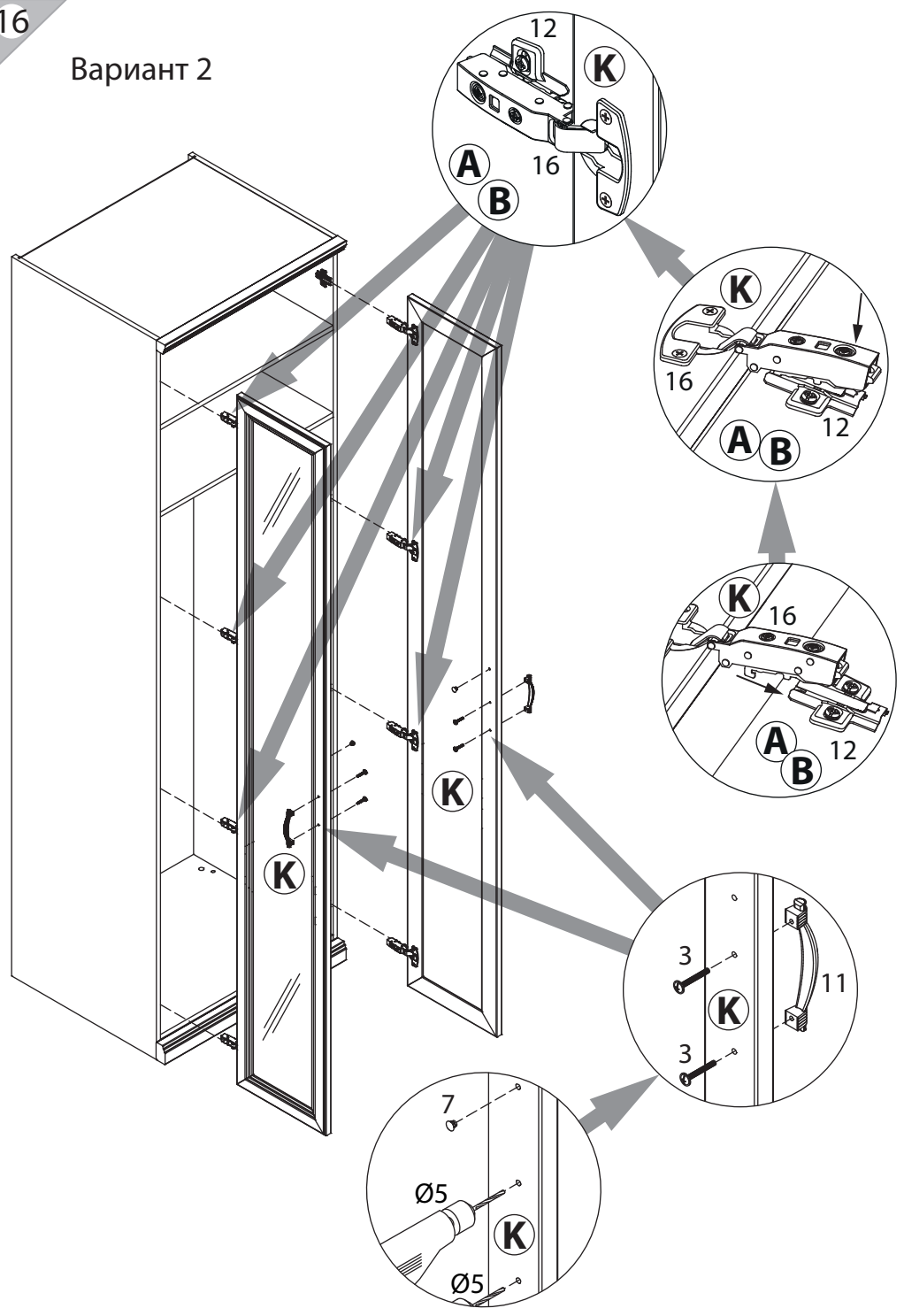


1 3x16 уп.2 x12	2 3.5x16 уп.2 x26	3 M4x30 уп.2 x4	4 Ø8 уп.2 x10	5 15/15 уп.2 x8
6 Ø15 уп.2 x8	7 Ø5 уп.2 x2	8 3.5x16 уп.2 x16	9 уп.2 x8	10 уп.2 x1
11 уп.2 x2	12 уп.2 x8	13 6x11.5 уп.2 x8	14 TAB18/16 уп.2 x8	15 TAB18/16 уп.2 x8
16 уп.2 x8	17 уп.2 x2	18 l=672 уп.2 x1	19 RV8 уп.2 x6	20 уп.2 x2
21 уп.2 x2	22 уп.2 x4	23 Ø10 уп.2 x4	24 уп.2 x2	25 6.3x11.5 уп.2 x4
26 уп.2 x8	27 уп.2 x8	28 l=2355 уп.1 x1	29 уп.2 x4	

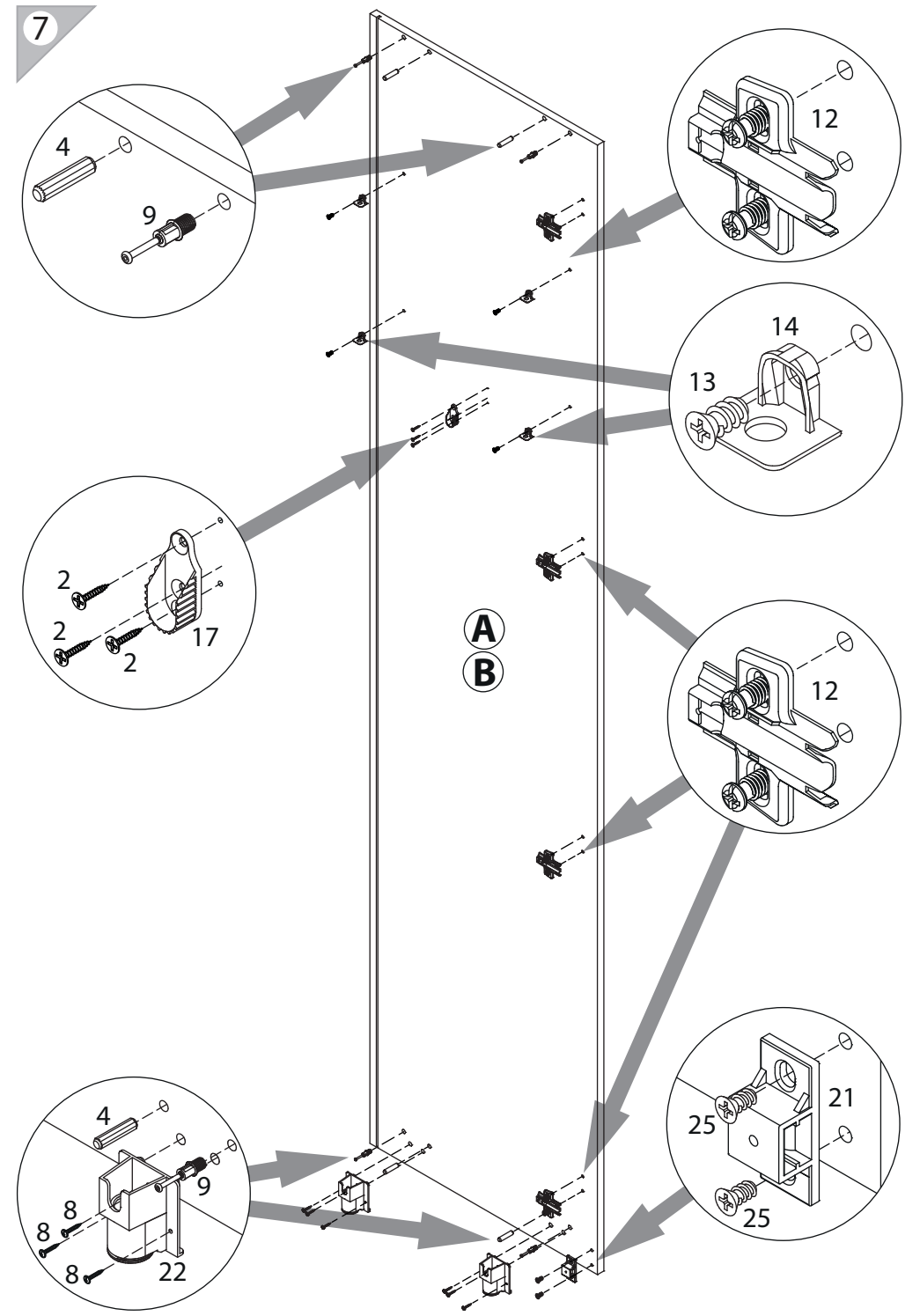


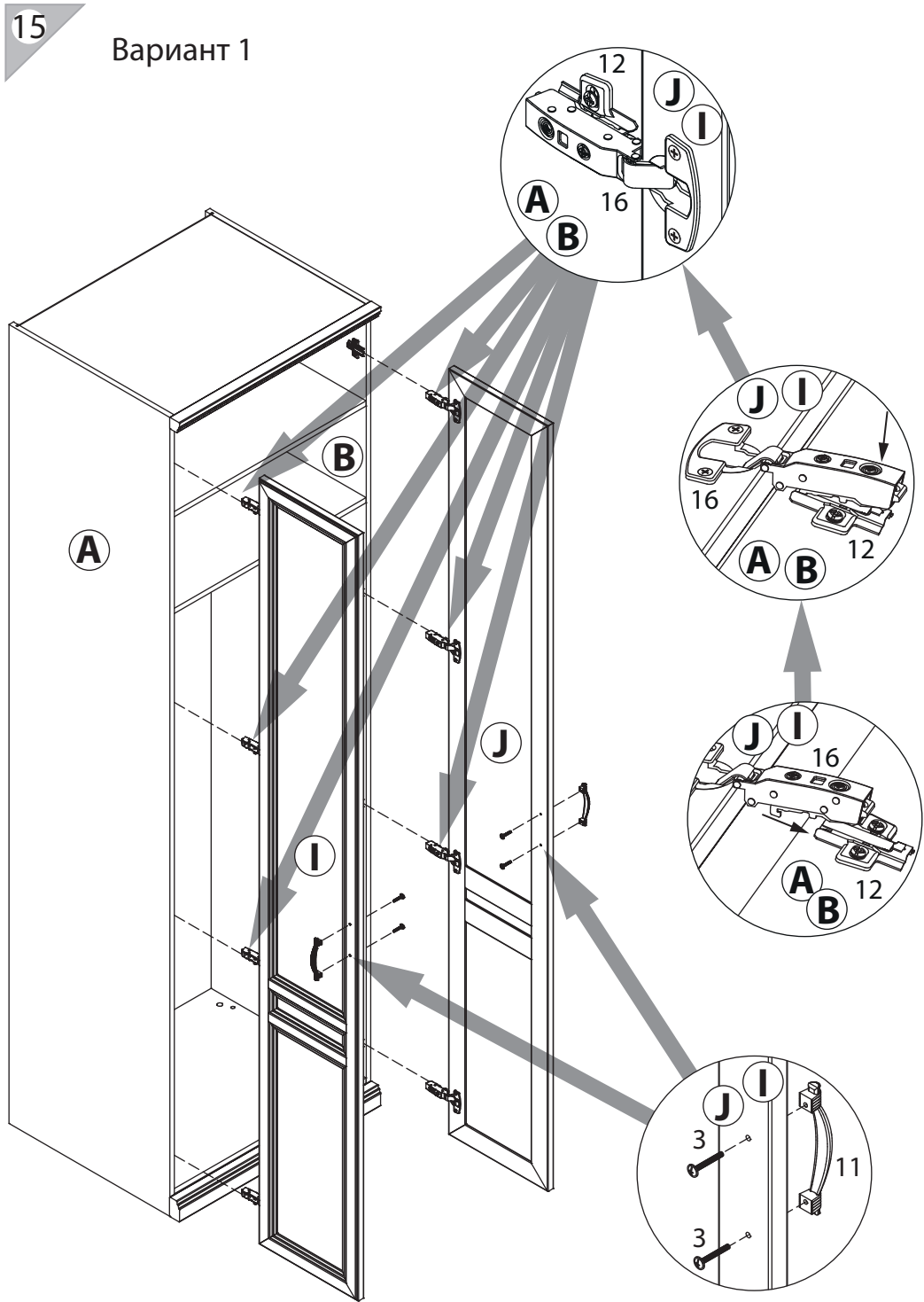
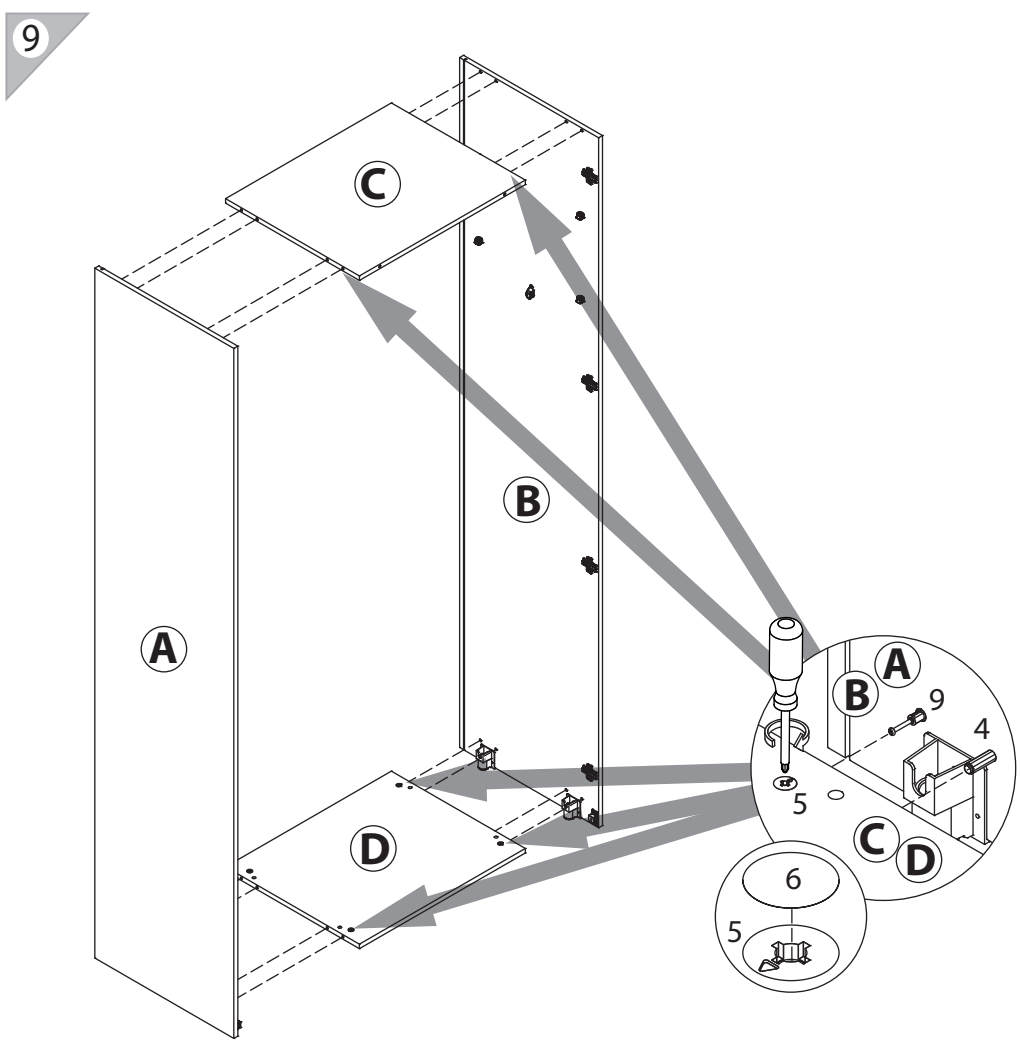
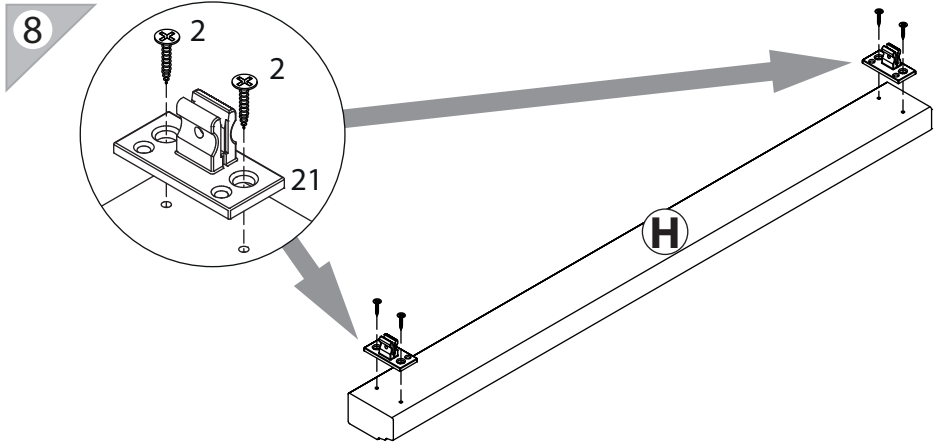
16

Вариант 2

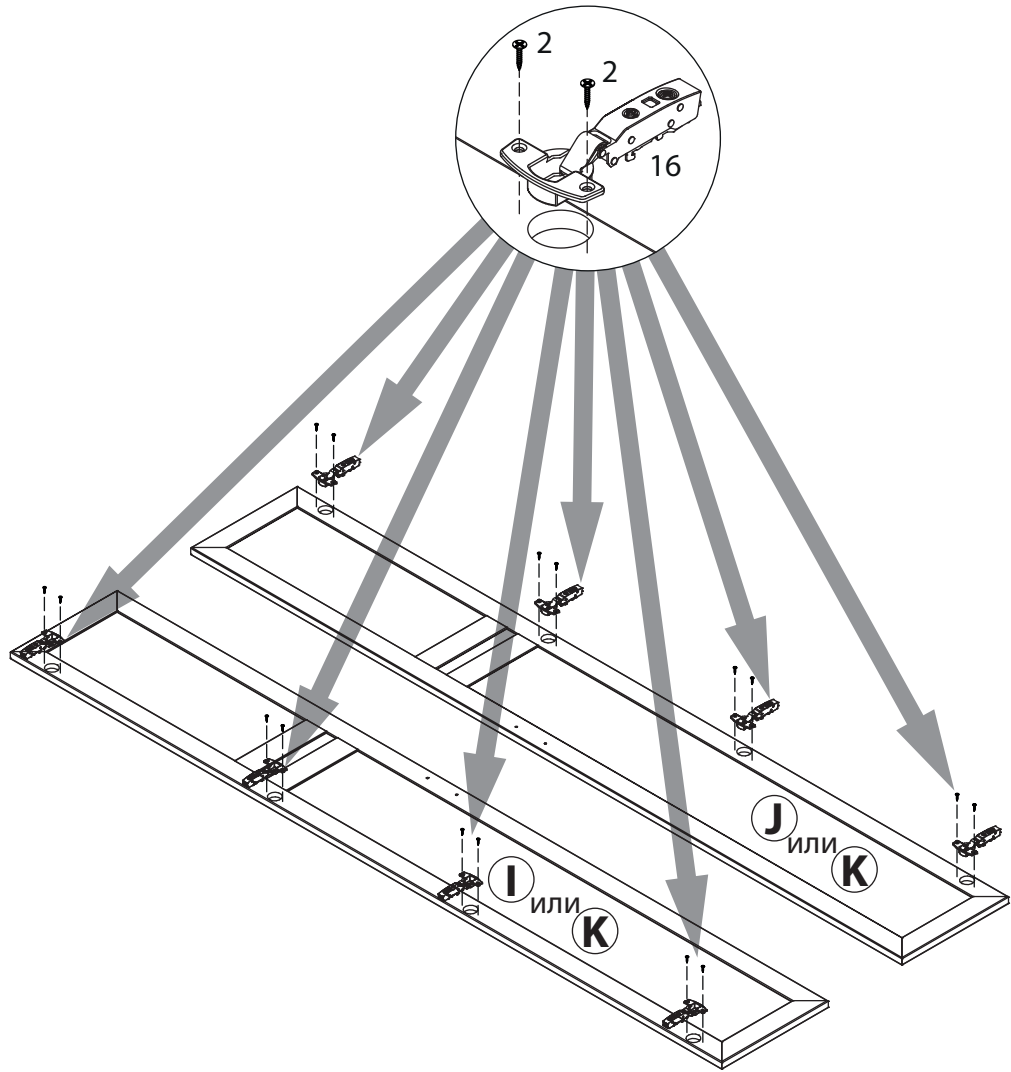


7

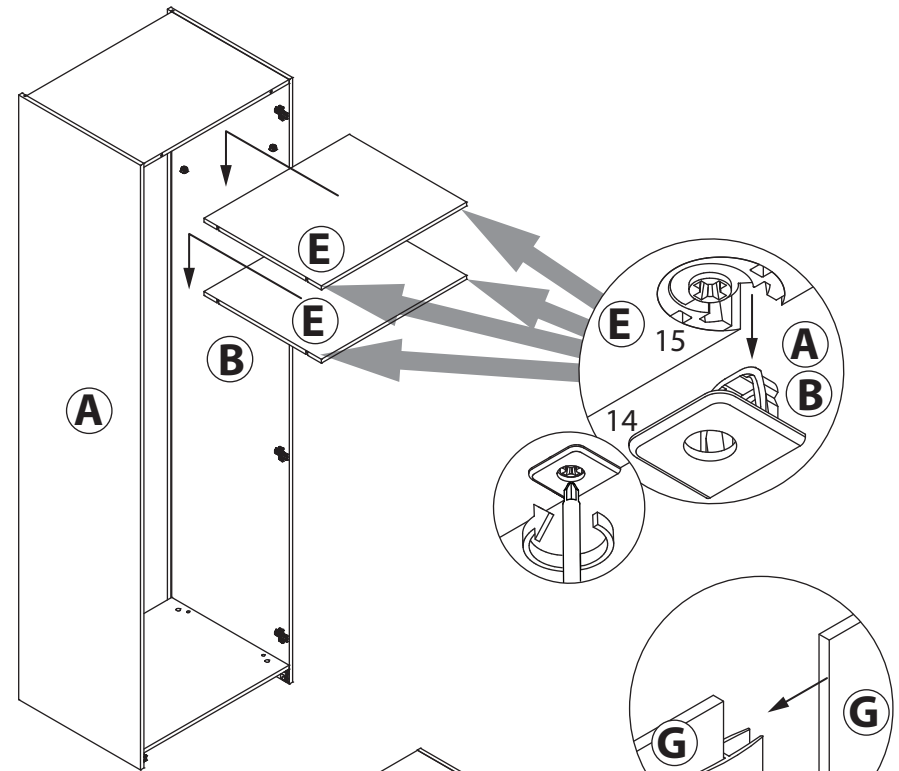




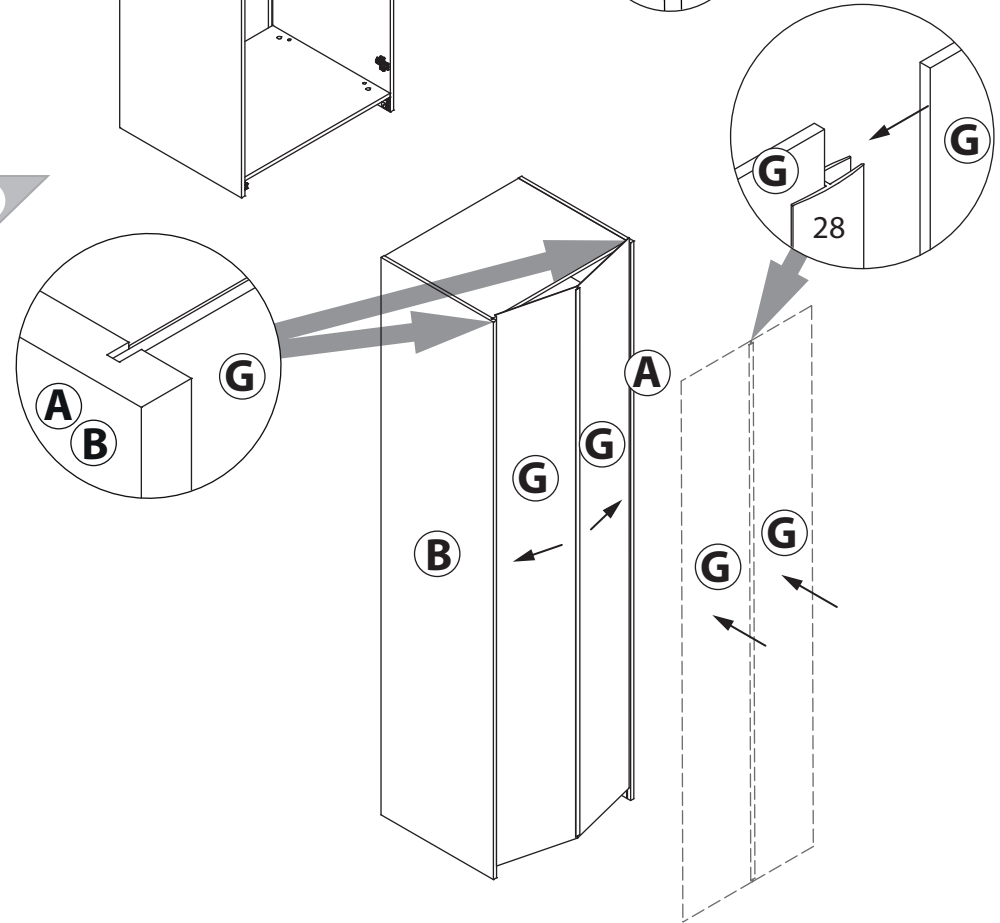
14



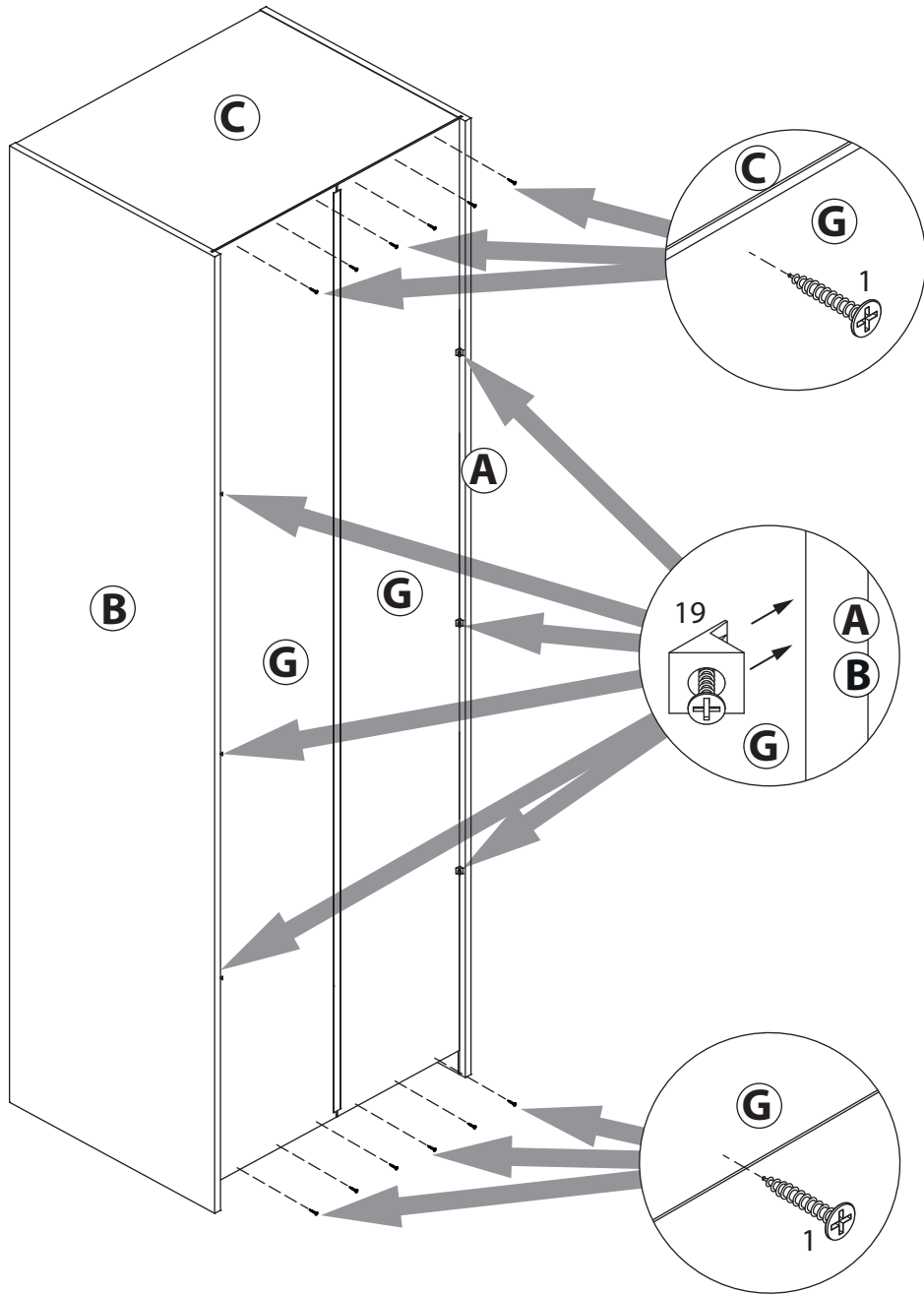
10



11



12



13

