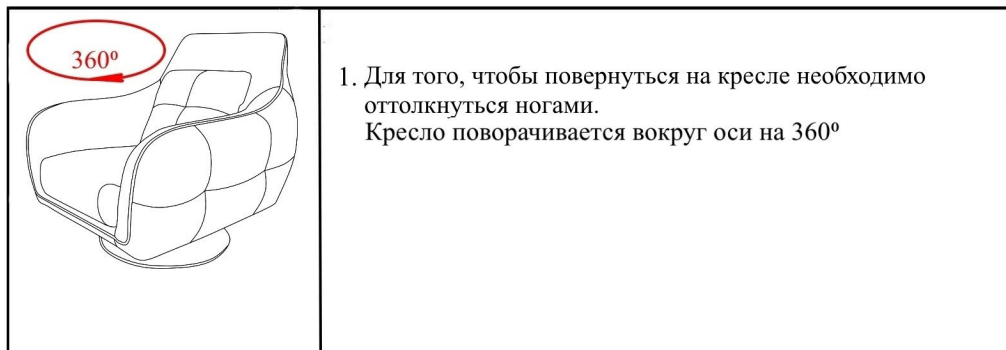


5. Порядок трансформации механизма



6. Правила безопасной эксплуатации.

Что нельзя делать с данным изделием:

- 6.1. Запрещено прыгать на мебели. Садитесь медленно.
- 6.2. Запрещено садиться на спинку и подлокотники (рис.1).
- 6.3. Запрещено толкать и тащить мебель по полу, при перемещении поднимайте ее (рис.2).
- 6.4. При установке, транспортировке и переносе мебели следите за тем, чтобы ножки или ролики располагались прямо и не перекашивались, так как в противном случае они могут согнуться или сломаться (рис.3).
- 6.5. При перемещении не толкайте и не тяните мебель, перемещение осуществлять только приподняв над поверхностью пола взявшись за основание каркаса снизу.



Рис.1

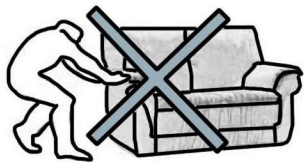


Рис.2



Рис.3

7. Примечание.

- 7.1. **Внимание!** Материал, из которого изготовлена мебель, может обладать характерным запахом, сохраняющимся после вскрытия упаковки и сборки. Пылесосьте поверхность мебели и проветривайте помещение, чтобы запах исчез.

8. Контактная информация производителя.

ИП Госович И.И., свидетельство серия 44 № 000620505, выдано Межрайонной инспекцией Министерства Российской Федерации по налогам и сборам № 7 по Костромской области 25.04.2006 г. Фактический адрес: 156025, Российская Федерация, г.Кострома, ул.Коммунаров, 40 Тел. : +7(4942)35-42-71, Режим работы: пн.-пт. с 8:00 до 17:00, обед с 13:00 до 14:00

www.vash-den.com



ФАБРИКА МЕБЕЛИ

www.vash-den.com



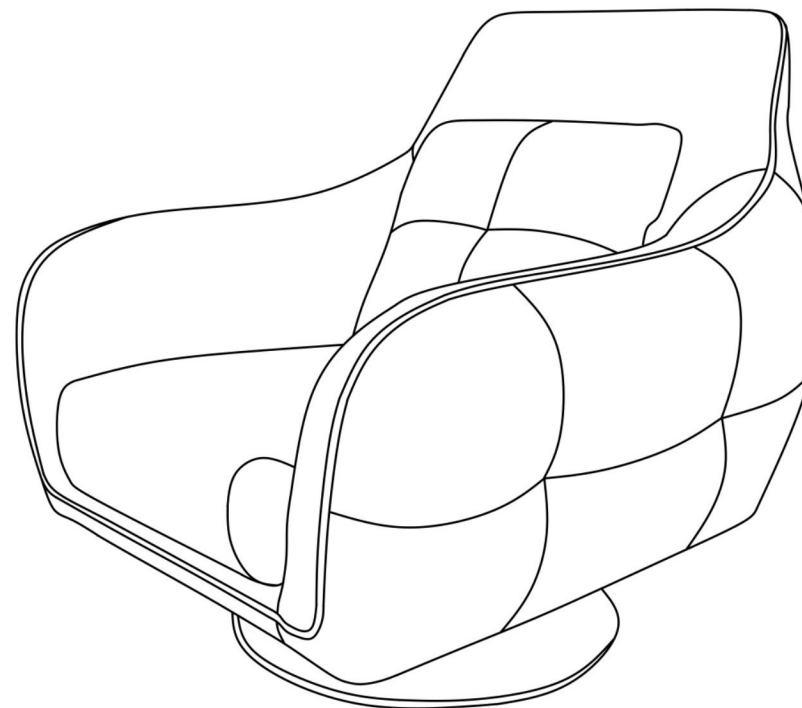
Инструкция по сборке и эксплуатации

«НЕАПОЛЬ»

Кресло

ТР ТС 025/2012

Мебель для сидения



Каркас: фанера, брус хвойных пород, ДСтП, ДВП

Наполнение: ППУ марок ST, HR, EL, холлофайбер

Отделочные материалы: см. паспорт изделия.

1. Комплектовочная ведомость изделия.

Транспортировочное место	Состав пакета	
	Наименование	Количество, шт
Пакет №1	Кресло	1
	Основание кресельное	1
Пакет с фурнитурой	Паспорт изделия	1
	Образец облицовочного материала	1
	Инструкция по сборке	1
	Болт М8х50	4
	Шайба 8ув.	4

2. Порядок распаковки.

ВНИМАНИЕ!

- 1) Проверьте вид и целостность деталей в упаковке!**
Претензии по их повреждению принимаются только у изделий без следов сборки.
- 2) Сохраните упаковку до окончания сборки!**
При выявлении в процессе сборки брака и некомплектности изделия необходимо сохранить упаковку до момента выезда к Вам представителя торговой компании. При выявлении дефектов мебели, по возможности сделать видео и фото съемку данных дефектов.
- 3) Проверьте количество деталей и фурнитуры по ведомости.** Предприятие-изготовитель оставляет за собой право вносить конструктивные изменения в изделие, заменять фурнитуру и метизы на аналогичные, не ухудшающие внешний вид и не влияющие на функциональные свойства изделия.
- 4) Соблюдайте порядок сборки, данный в этой инструкции! (см.п 3)**
При несоблюдении инструкций по сборке и эксплуатации с компании-производителя снимаются гарантийные обязанности.
- 5) Для установки мебели выбирайте ровный участок пола!**
При искривлениях пола возможны отклонения в работе механизма трансформации мебели, перекосы формы изделия.
- 6) Проводить сборку мебели вдвоем. Перемещать все детали бережно, без рывков, избегать их падений и ударов!**
- 7) Передвигайте мебель и ее детали, только слегка приподнимая.**
Это позволит исключить деформации и поломки.
- 8) Обязательно смажьте механизм трансформации перед сборкой силиконовой смазкой!**
Это позволит избежать появления преждевременного скрипа металлического каркаса мебели.

3. Порядок сборки.

- 3.1. Перевернуть кресло вверх дном (рис. 1)**
- 3.2. Закрепить кресельное основание, ввернув болты М8х50 в установленные усевые гайки каркаса через шайбы 8 увеличенные (гаечный ключ №13) (рис. 2)**

Рис. 1

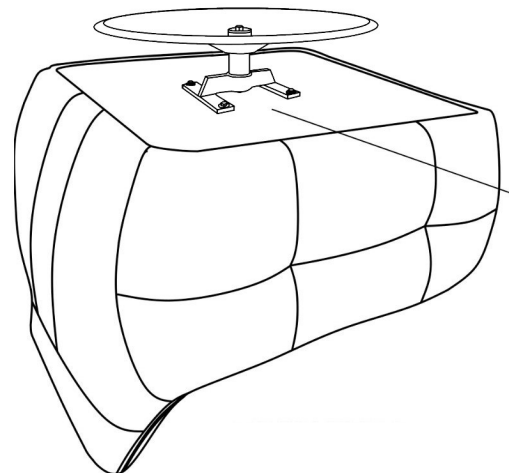
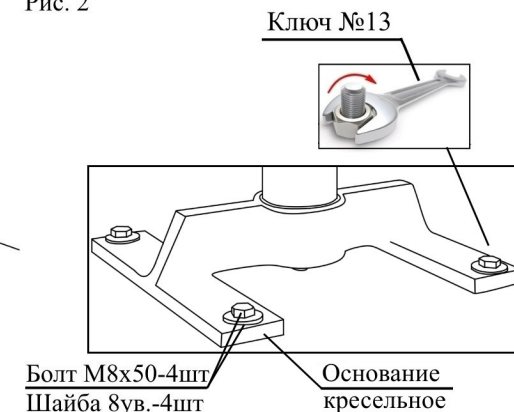


Рис. 2



ВНИМАНИЕ! Гаечные ключи не входят в комплект с фурнитурой.

4. Требования безопасности мебельной продукции при эксплуатации.

- 4.1.** Использование мебельной продукции, выпущенной в обращение, должно осуществляться по назначению изделия мебели, указанному в маркировке, инструкции по сборке, эксплуатации и уходу, а также (при необходимости) с учетом допустимых предельных нагрузок, указанных изготовителем.
- 4.2.** Мебельная продукция, поставляемая в разобранном виде, должна собираться в соответствии с приложенной изготовителем инструкцией по сборке, включающей комплектовочную ведомость и схему монтажа.
- 4.3.** При эксплуатации мебельной продукции необходимо исключить попадание воды и иных жидкостей на элементы изделий мебели, соприкасающихся с полом.
- 4.4.** При установке изделий мебели в непосредственной близости от нагревательных и отопительных приборов их поверхности во время эксплуатации должны быть защищены от нагрева. Температура нагрева элементов мебели не должна превышать +40°C.