

Инструкция по уходу за мебелью и правила эксплуатации:

1. Мебель рекомендуется эксплуатировать в бытовых помещениях с температурой воздуха не ниже +2°C и относительной влажностью 45-70 %.
2. Мебель должна быть защищена от воздействия прямых солнечных лучей, так как это вредит внешнему виду изделий и может изменить цвет поверхности.
3. Не следует ставить на поверхность мебели горячие предметы.
4. Случайно попавшую на поверхность изделия влагу, жидкость следует снять сухой тканью.
5. Удаление пыли с полированной или лакированной поверхности следует производить сухой тканью (фланель, миткаль).
6. Полированные и лакированные поверхности мебели рекомендуется освежать специально предназначенными для этого средствами.
7. Очищать стекла рекомендуется специальными составами, нанесенными на мягкую ткань.
8. Не допускается применение соды, стиральных порошков, абразивных паст и прочих средств, не предназначенных для ухода за предметами мебели.

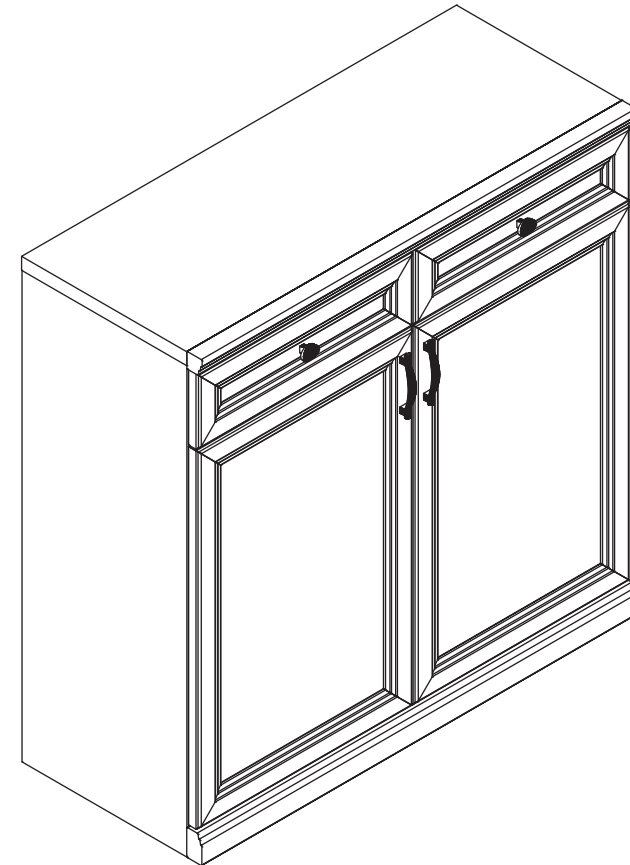
В связи с постоянной работой, направленной на улучшение потребительских свойств мебели, предприятие-изготовитель оставляет за собой право на изменения конструкции, не влияющие на качество и внешний вид изделия.



инструкция по сборке

Тумба

арт. 2138



габаритные размеры

высота: 1013 мм

ширина: 1002 мм

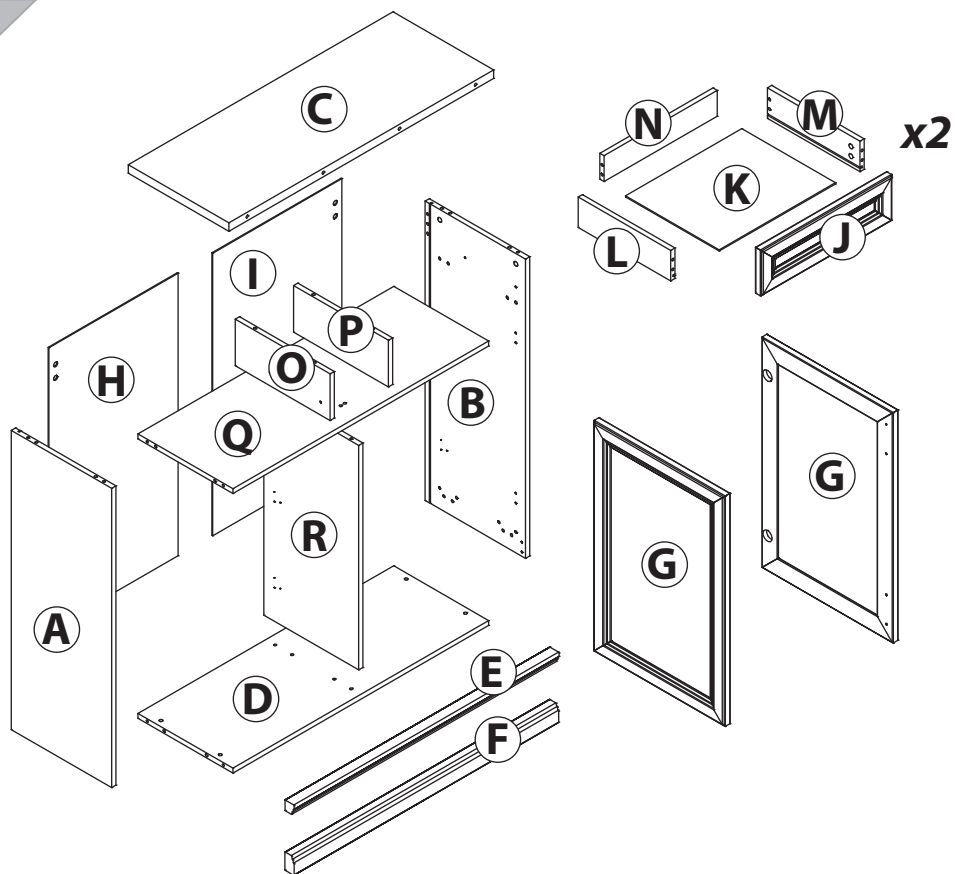
глубина: 416 мм

единая справочная служба:

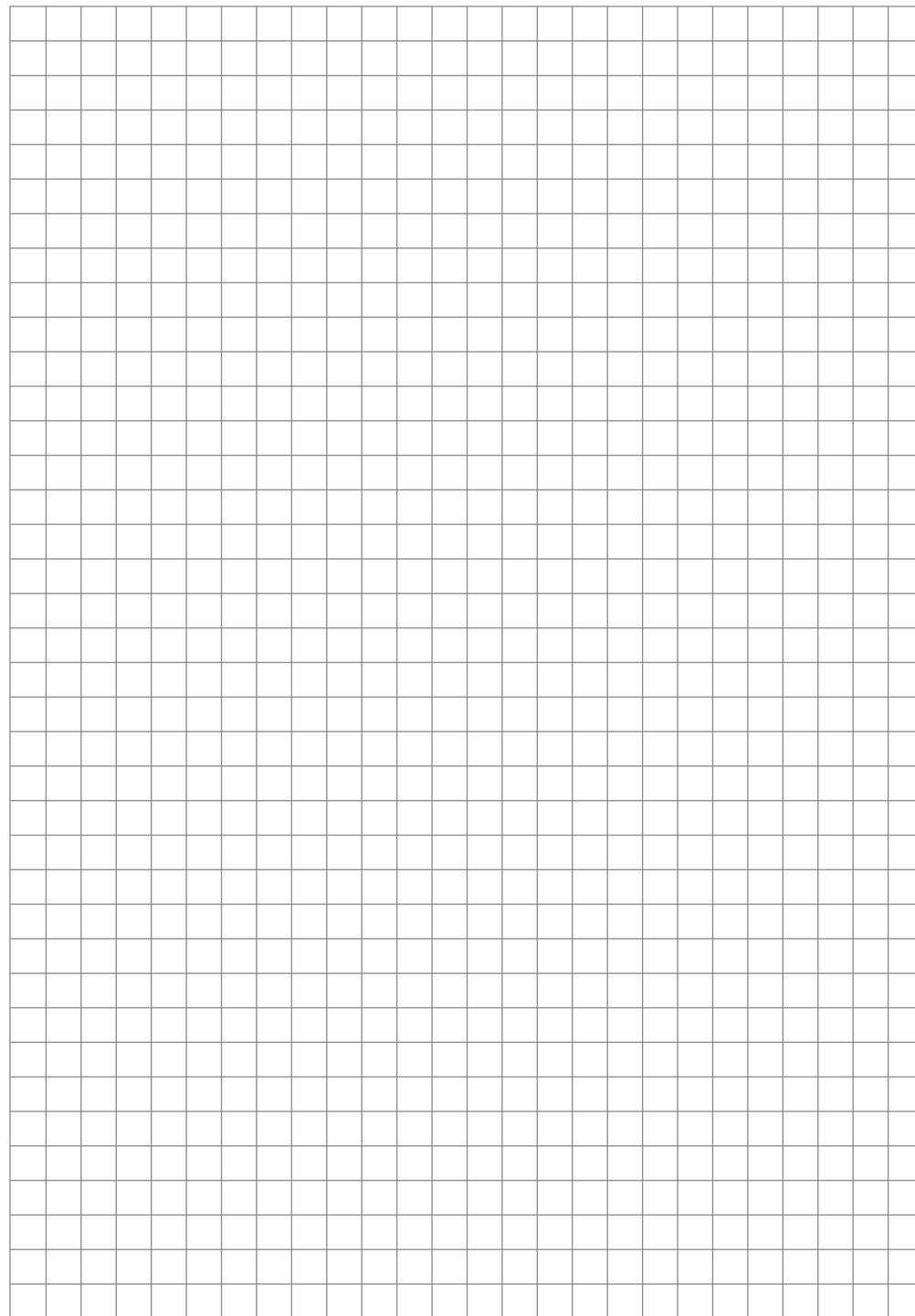
8 800 100-50-22

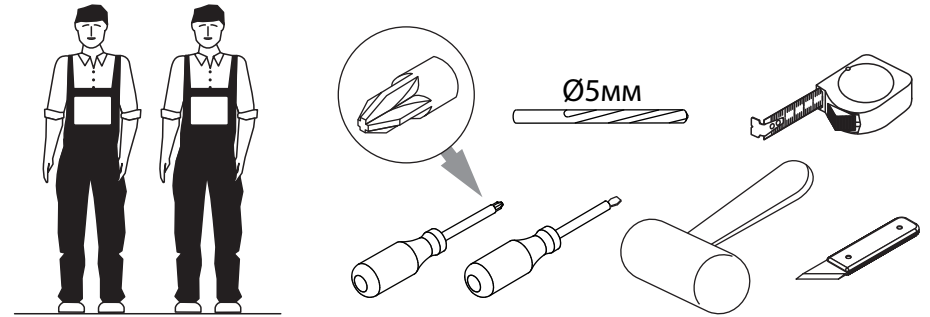
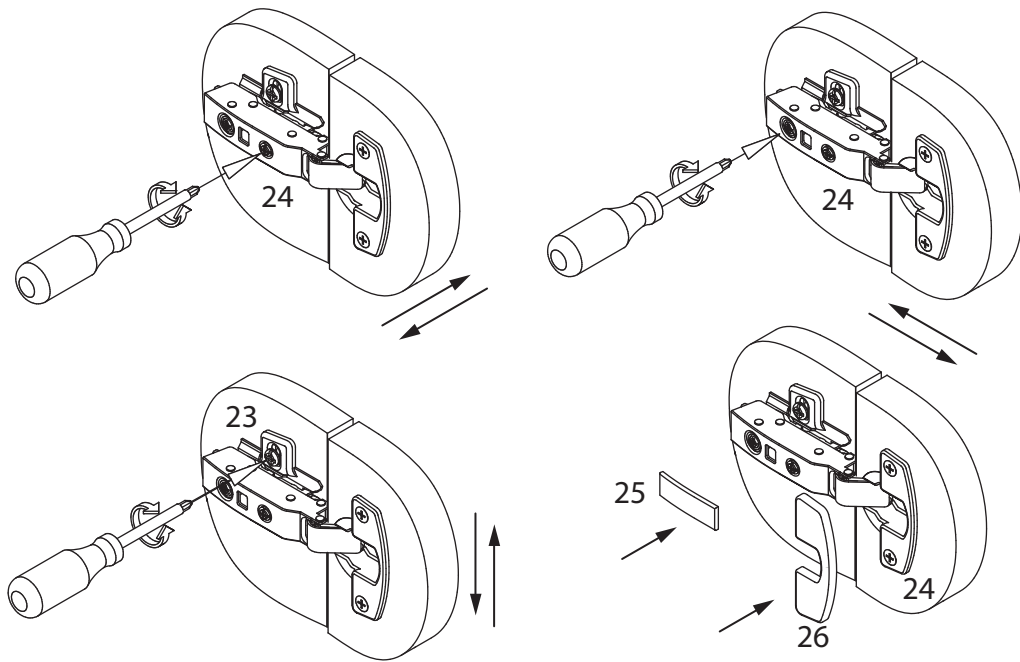
(звонок по России бесплатный)

LAZURIT



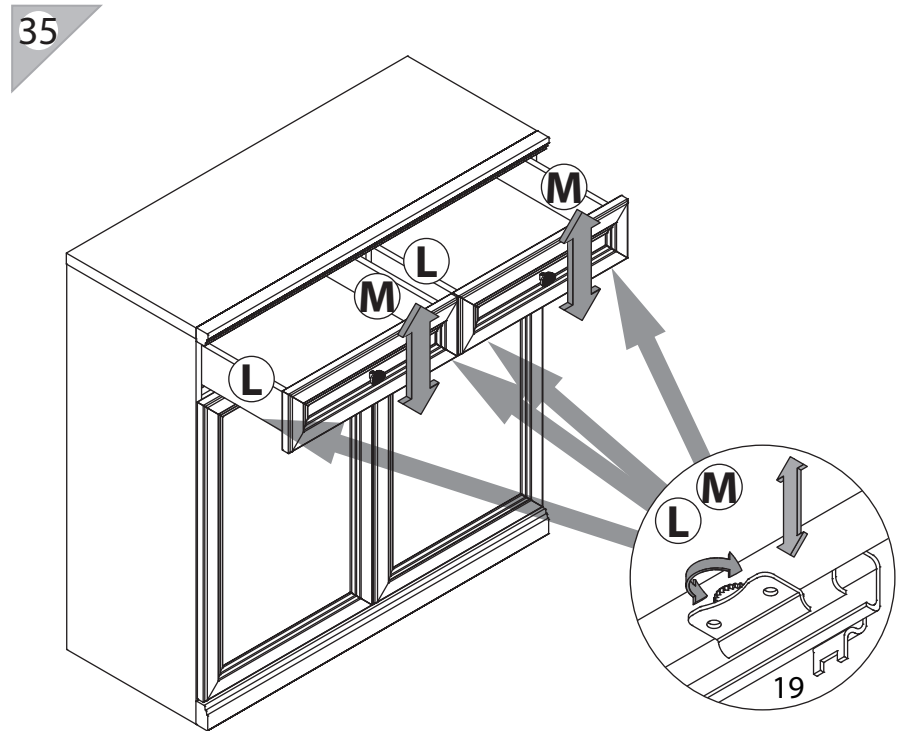
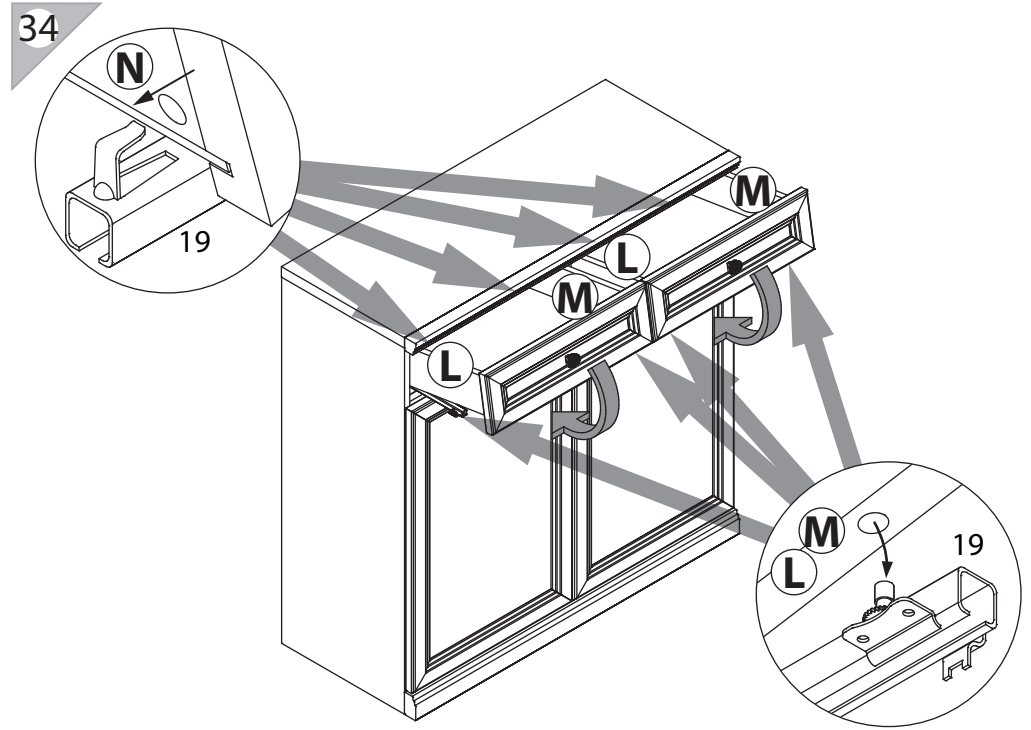
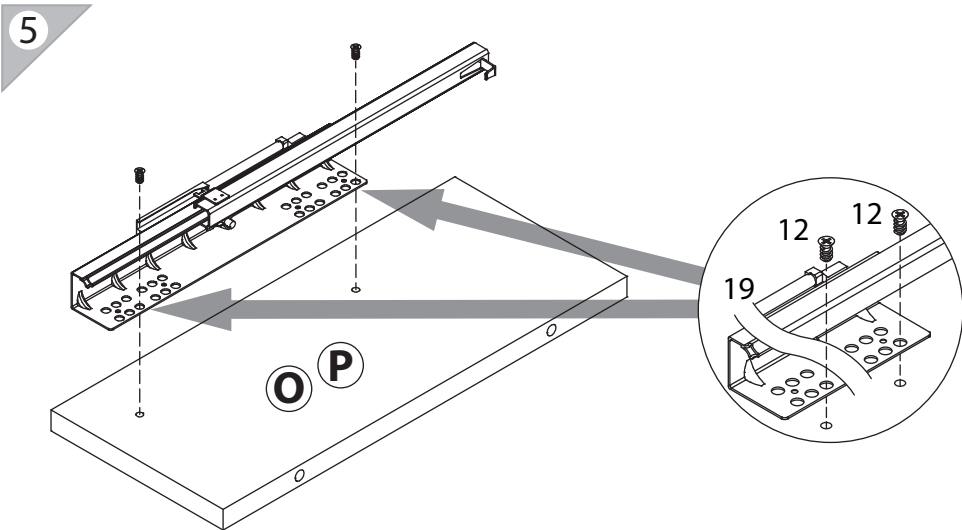
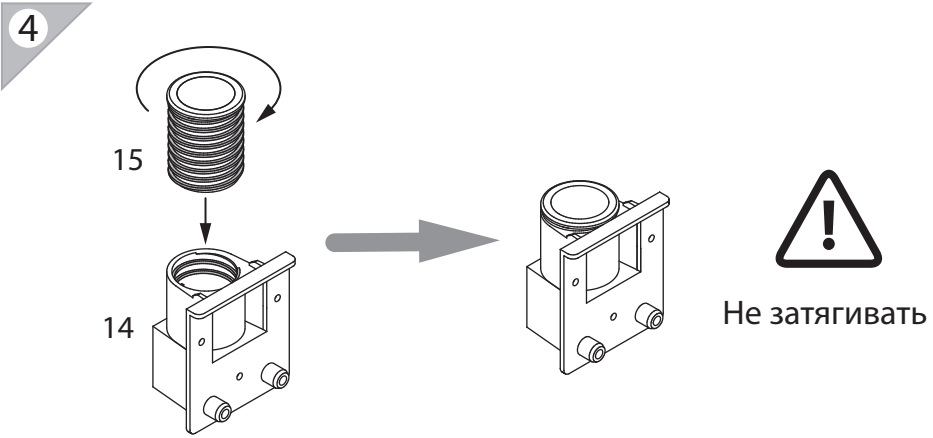
| поз. | название детали | № упак. | кол-во, шт. | длина, мм | ширина, мм |
|------|-----------------------------|---------|-------------|-----------|------------|
| A | Стенка боковая левая | 1 | 1 | 981 | 380 |
| B | Стенка боковая правая | 1 | 1 | 981 | 380 |
| C | Крышка | 1 | 1 | 1002 | 381 |
| D | Дно | 1 | 1 | 968 | 359 |
| E | Планка декоративная | 1 | 1 | 1002 | 35 |
| F | Цоколь | 1 | 1 | 1001 | 60 |
| G | Дверь арт. 2117 | 1 | 2 | 755 | 496 |
| H | Стенка задняя левая | 1 | 1 | 926 | 489 |
| I | Стенка задняя правая | 1 | 1 | 926 | 489 |
| J | Панель ящика арт. 2118 | 1 | 2 | 150 | 496 |
| K | Дно ящика | 1 | 2 | 440 | 355 |
| L | Бок ящика левый | 1 | 2 | 350 | 100 |
| M | Бок ящика правый | 1 | 2 | 350 | 100 |
| N | Стенка задняя ящика | 1 | 2 | 428 | 85 |
| O | Стенка промежуточная левая | 1 | 1 | 359 | 153 |
| P | Стенка промежуточная правая | 1 | 1 | 359 | 153 |
| Q | Полка стяжная | 1 | 1 | 968 | 359 |
| R | Стенка промежуточная | 1 | 1 | 736 | 359 |



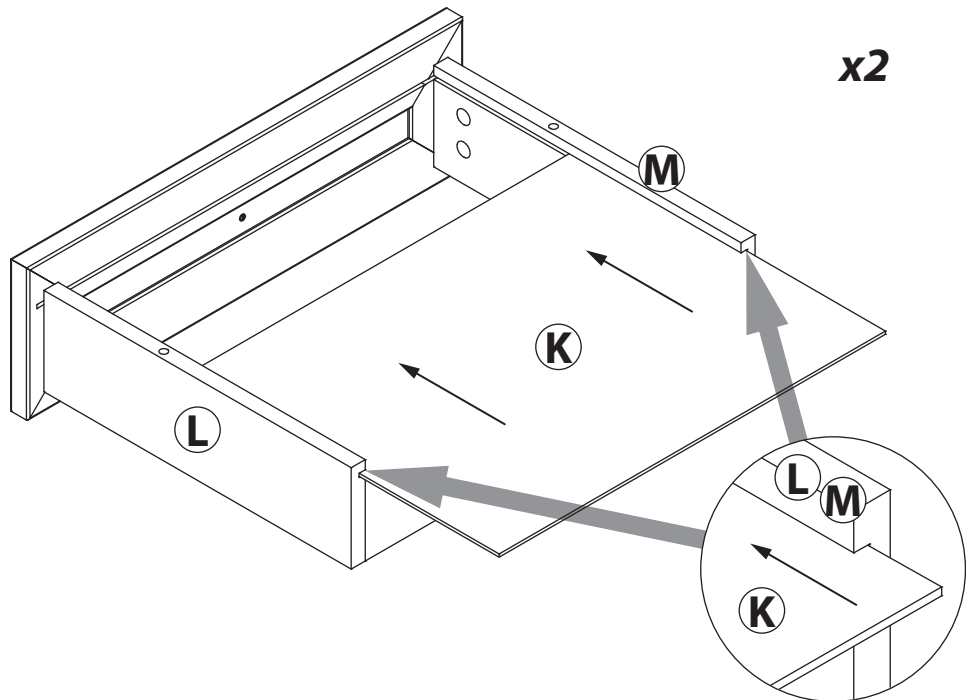


| | | | | |
|-------------------|-------------------|-------------------|-------------------|--------------------|
| 1 уп.1 x20 | 2 уп.1 x20 | 3 уп.1 x12 | 4 уп.1 x2 | 5 уп.1 x4 |
| 6 уп.1 x24 | 7 уп.1 x24 | 8 уп.1 x36 | 9 уп.1 x4 | 10 уп.1 x24 |
| 11 уп.1 x2 | 12 уп.1 x8 | 13 уп.1 x4 | 14 уп.1 x4 | 15 уп.1 x4 |
| 16 уп.1 x4 | 17 уп.1 x2 | 18 уп.1 x2 | 19 уп.1 x2 | |
| 20 уп.1 x8 | 21 уп.1 x6 | 22 уп.1 x1 | 23 уп.1 x4 | 24 уп.1 x4 |

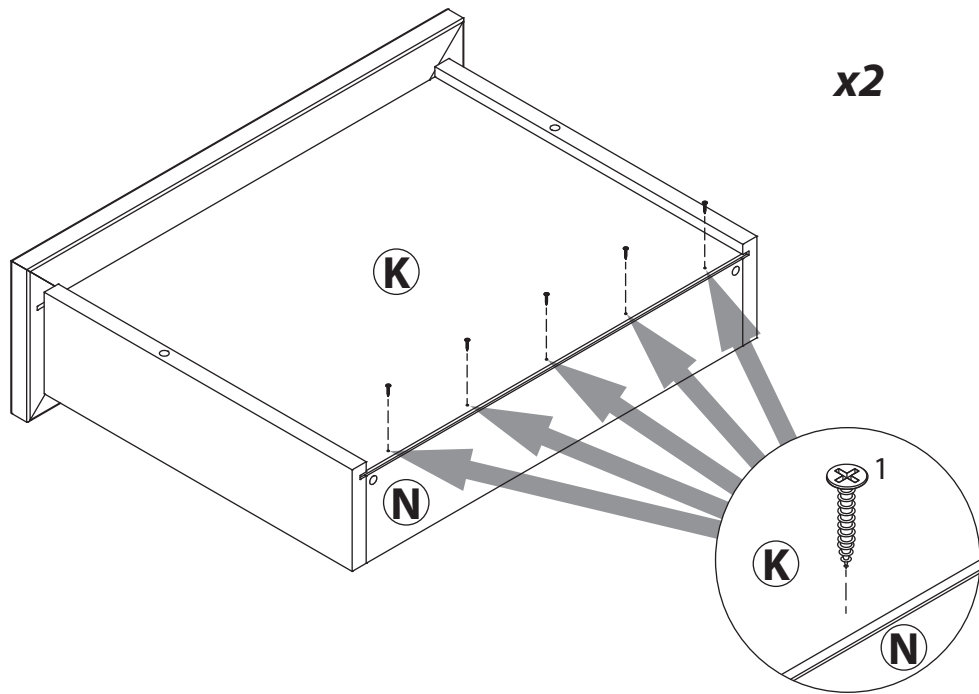
| | | | | |
|----------------------|----------------------------|-----------------------------|----------------------|--------------------------|
| 25 уп.1 x4 | 26 уп.1 x4 | 27 уп.1 x2 | 28 уп.1 x2 | 29 Ø20 уп.1 x4 |
| 30 уп.1 x2 | 31 уп.1(9413) x4 | 32 3,5x20 уп.1 x6 | | |



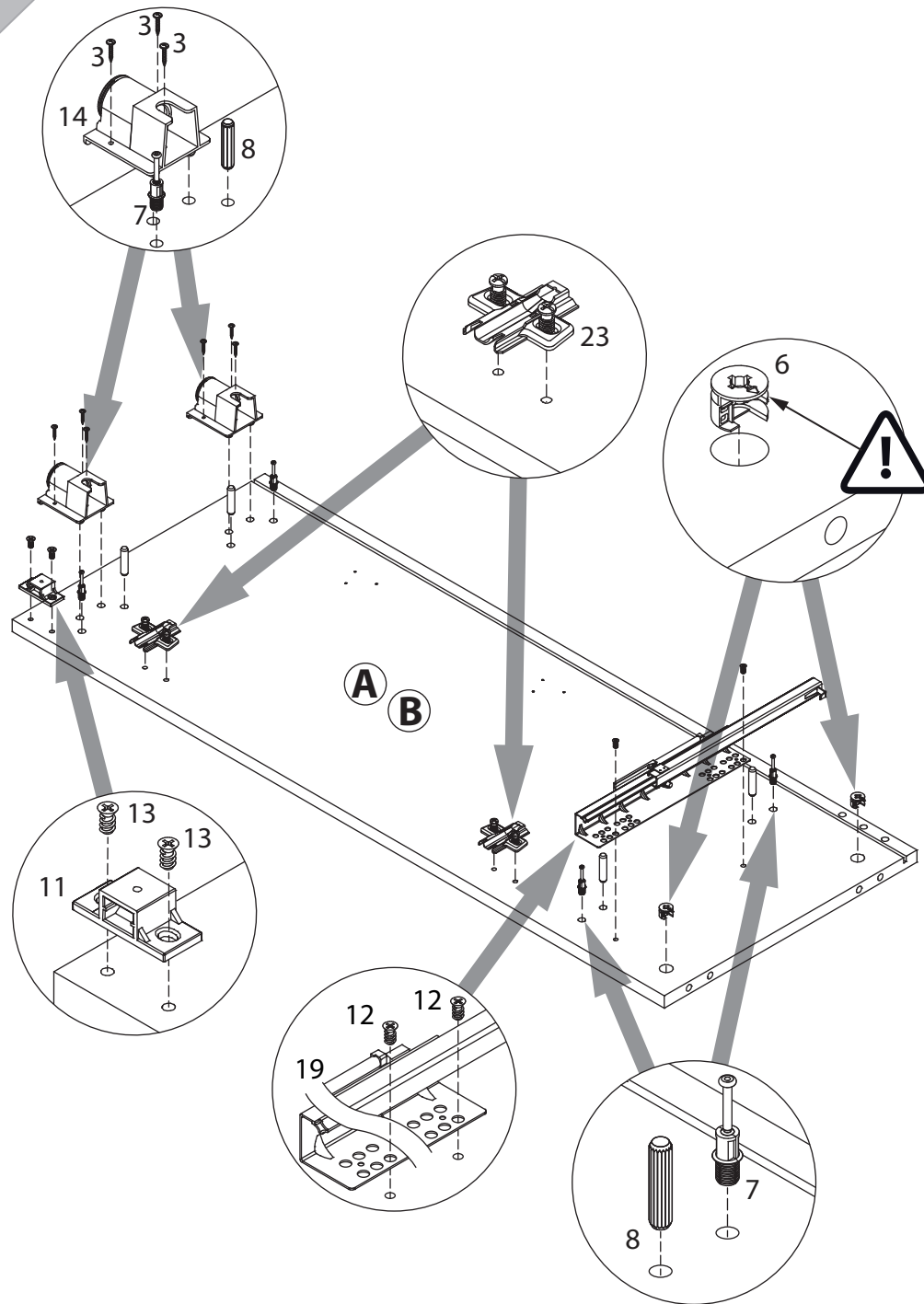
32



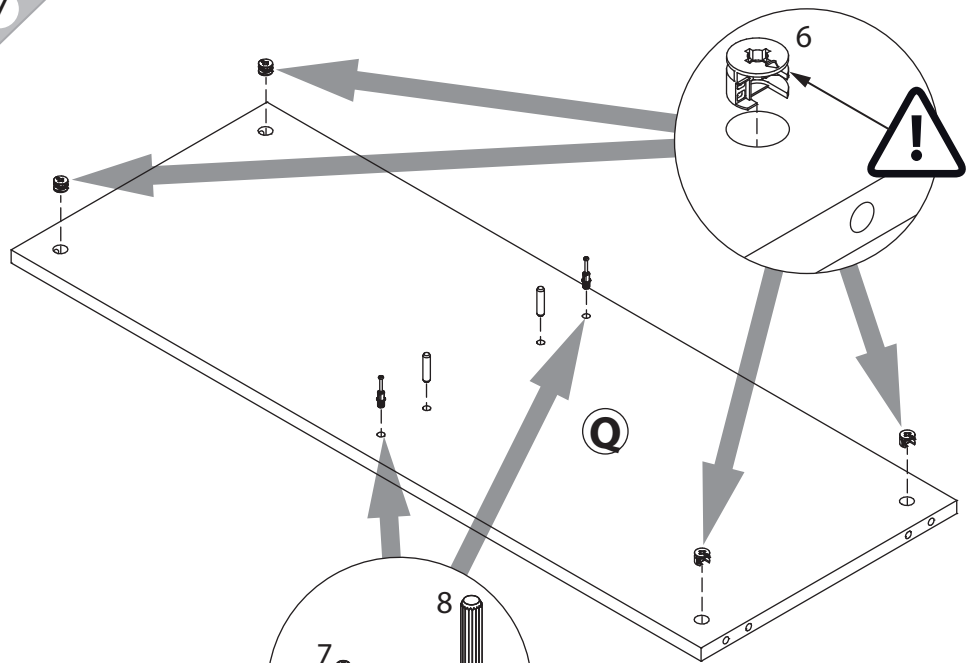
33



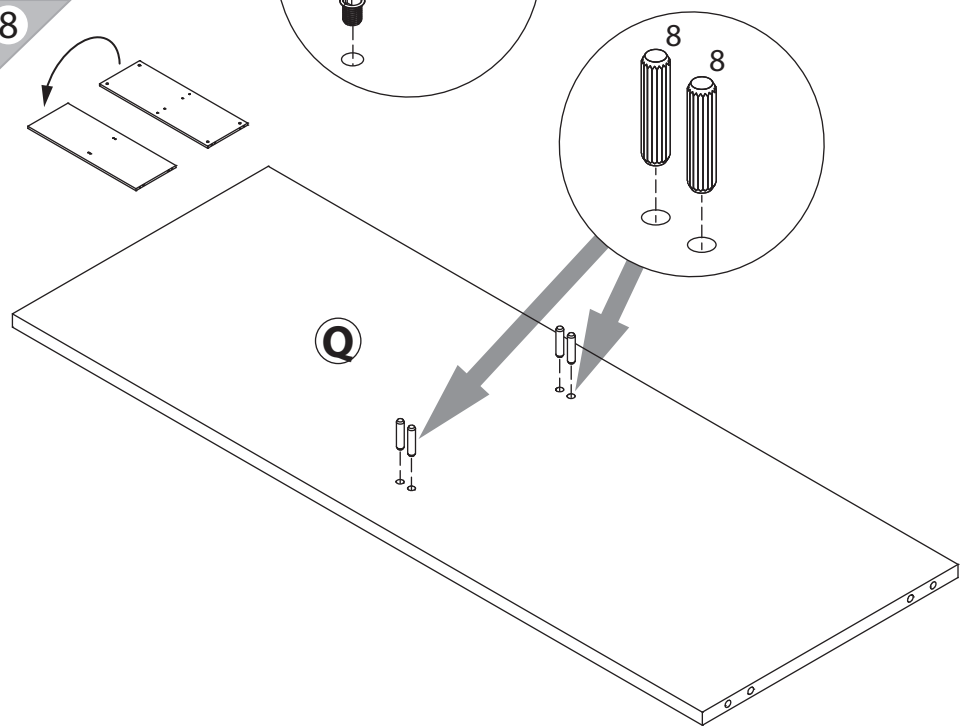
6



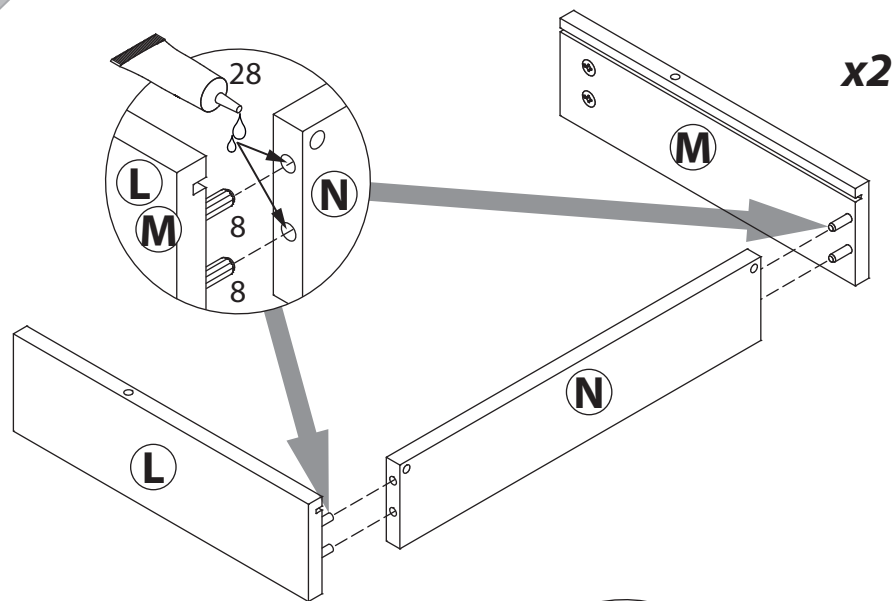
7



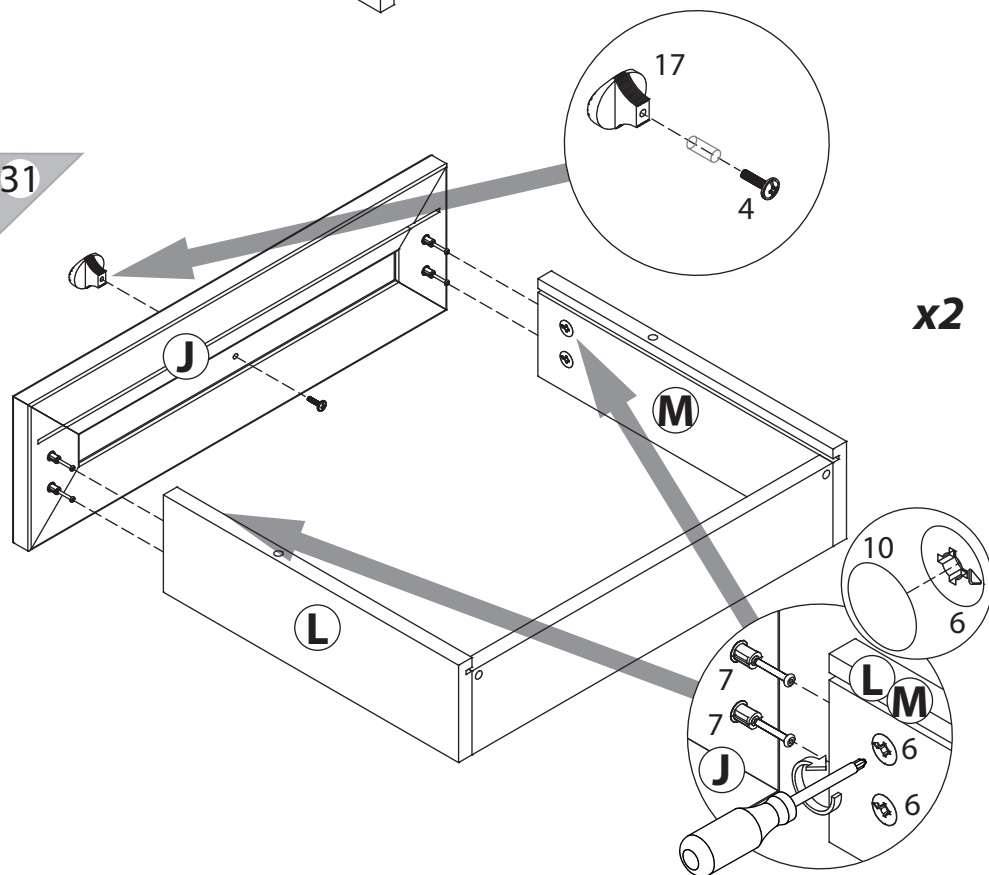
8



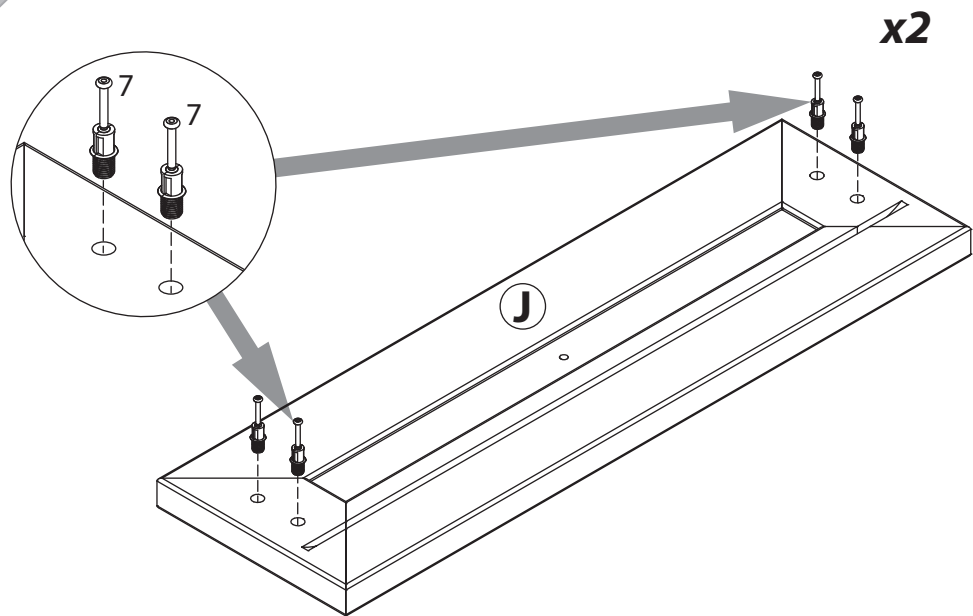
30



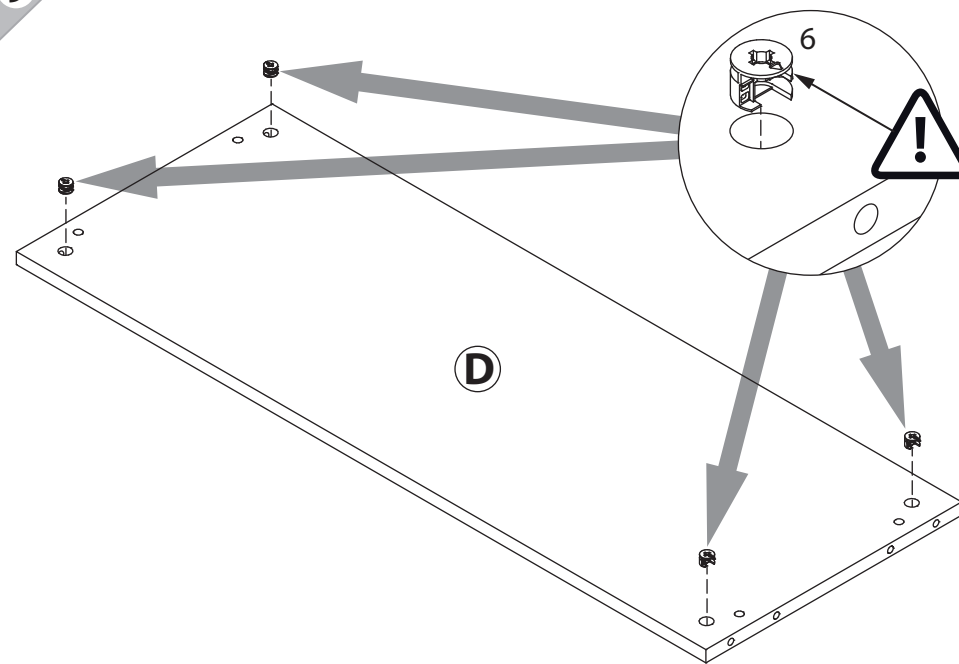
31



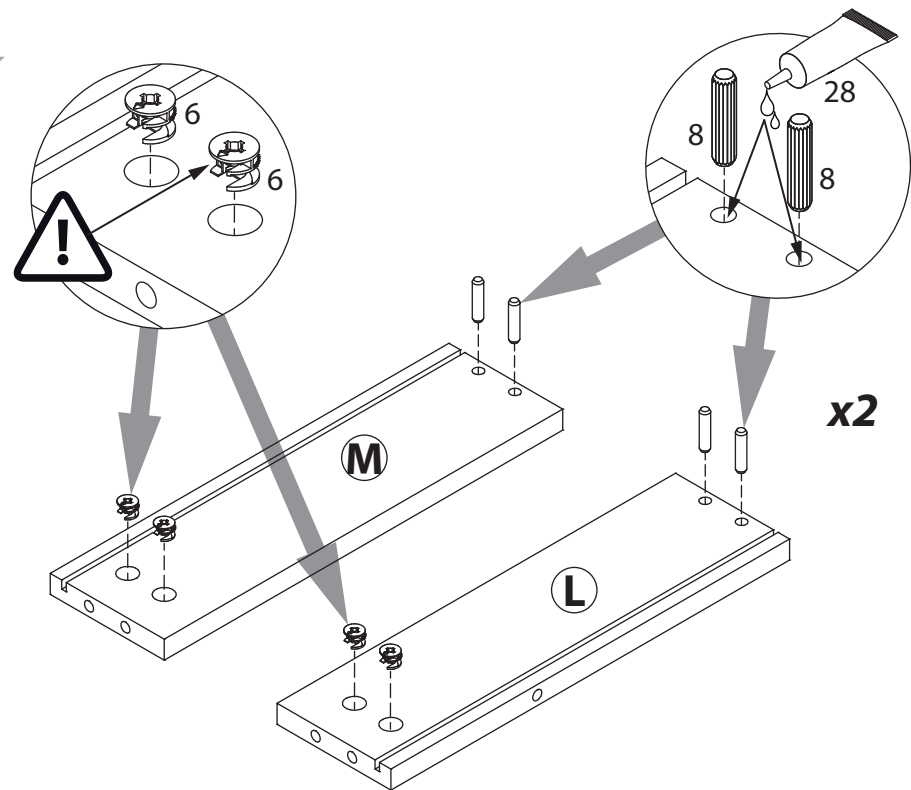
28



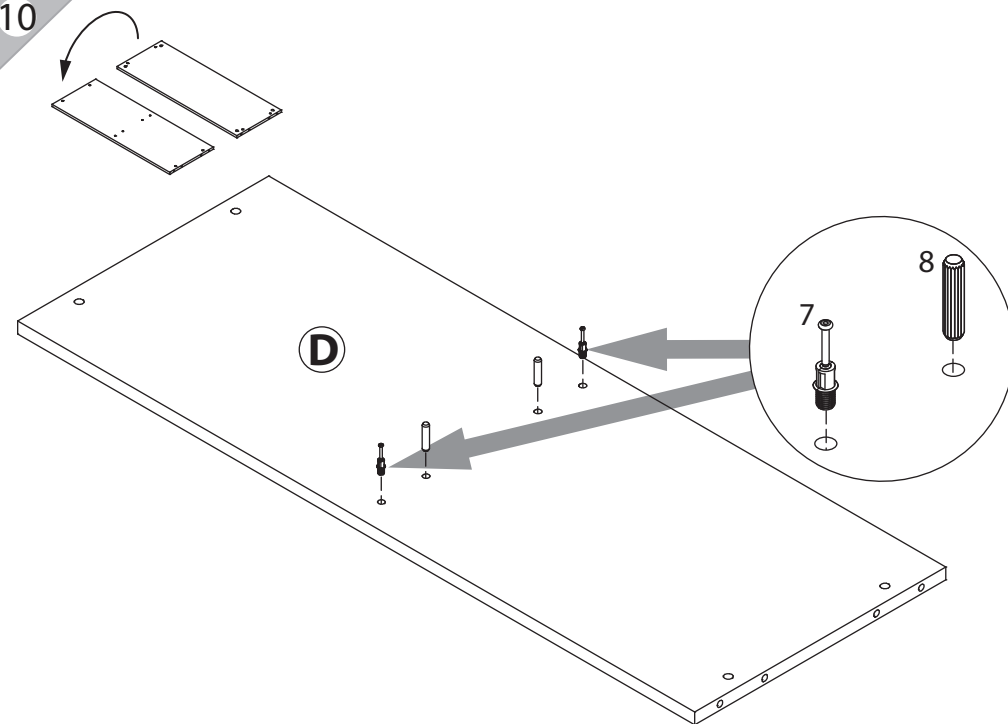
9



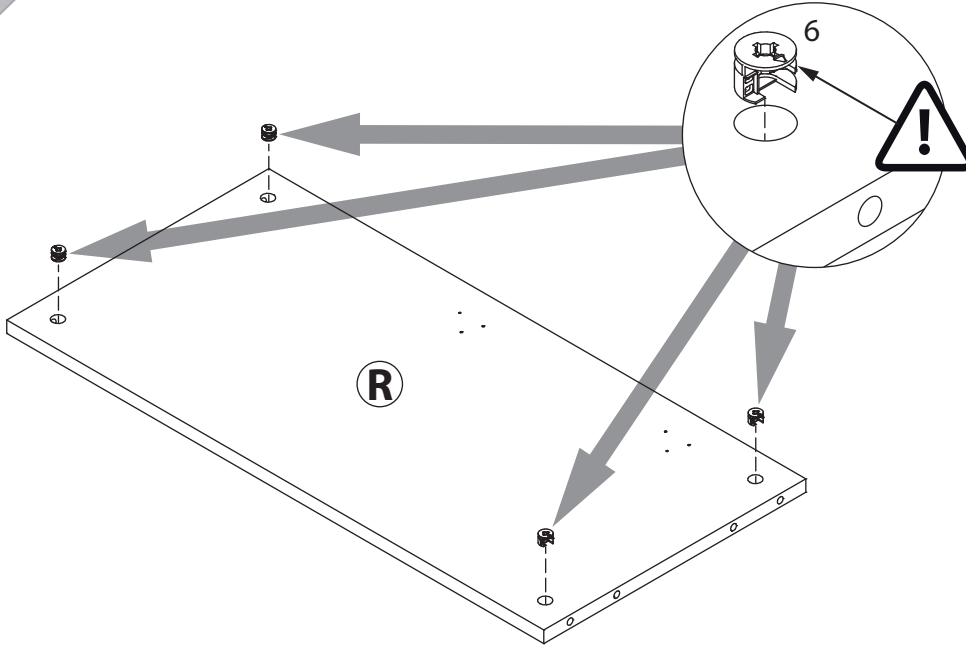
29



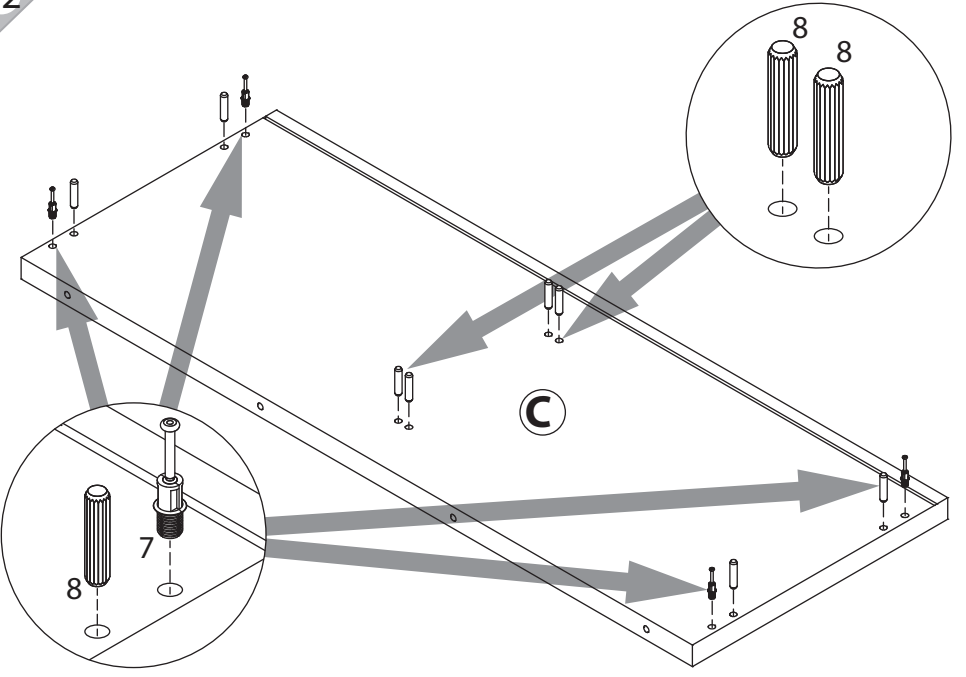
10



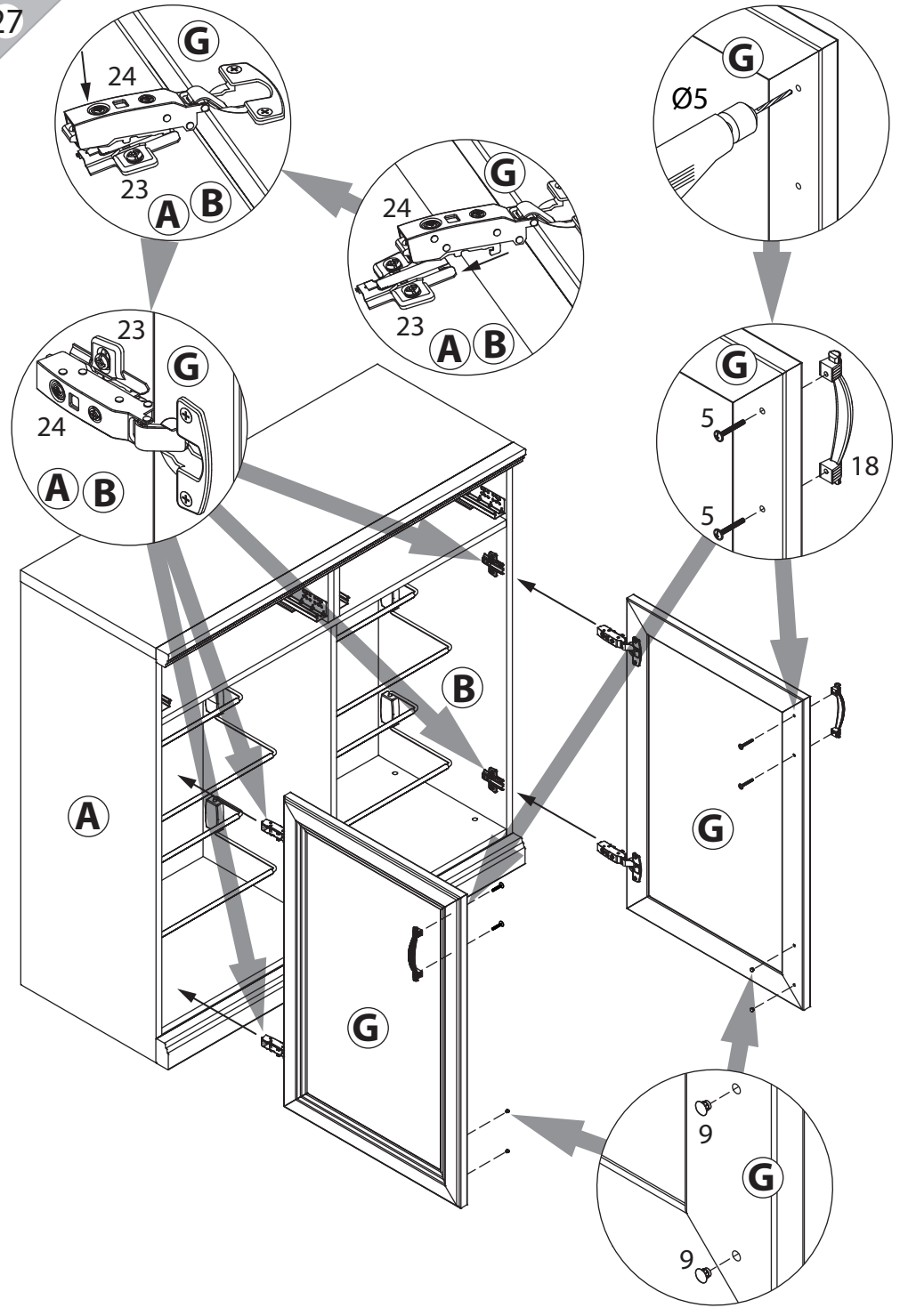
11



12



27



25

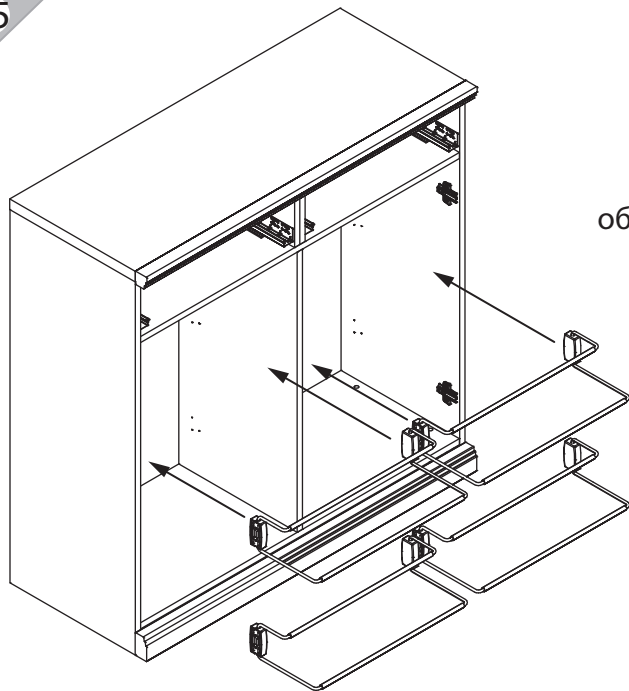
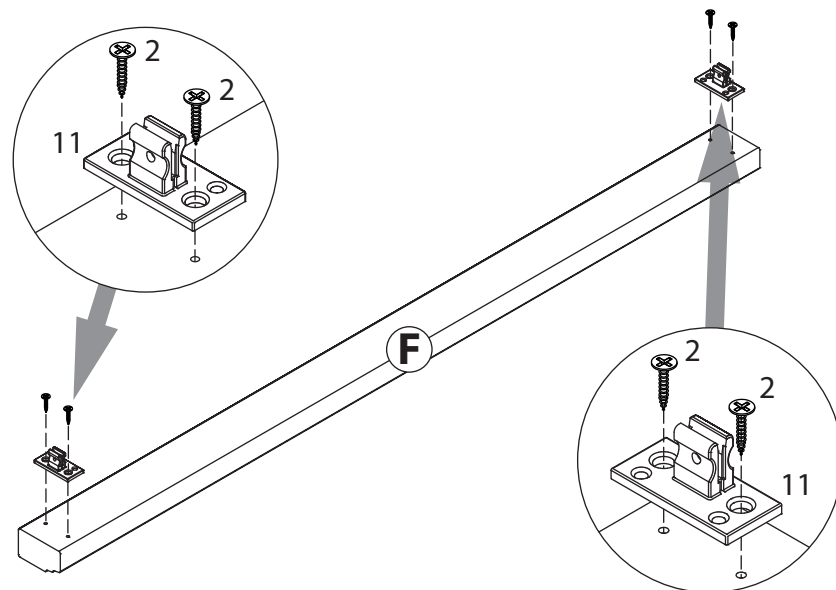
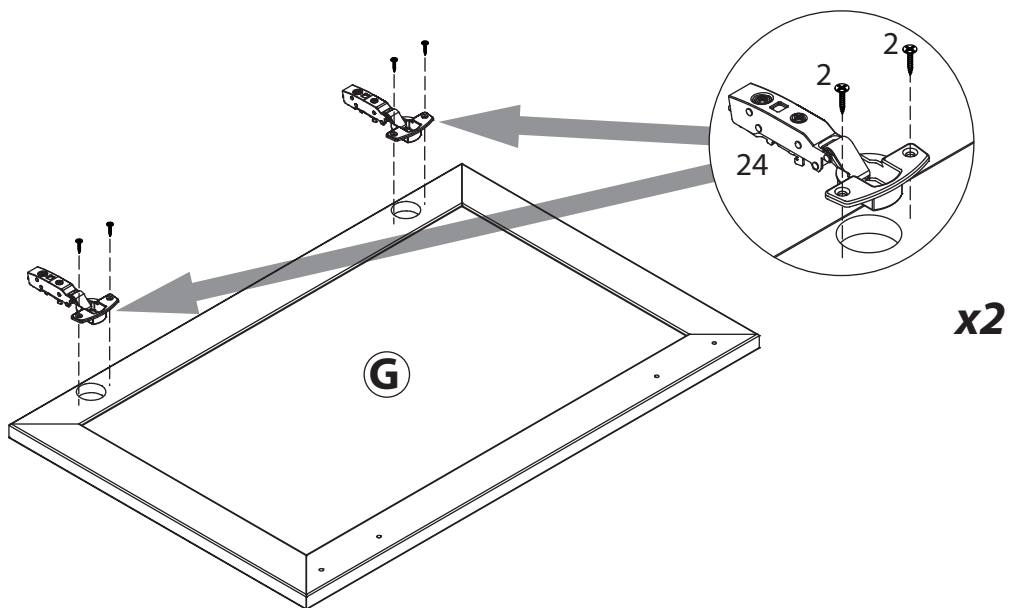


Схема установки
обувницы в упаковке
арт. 9413

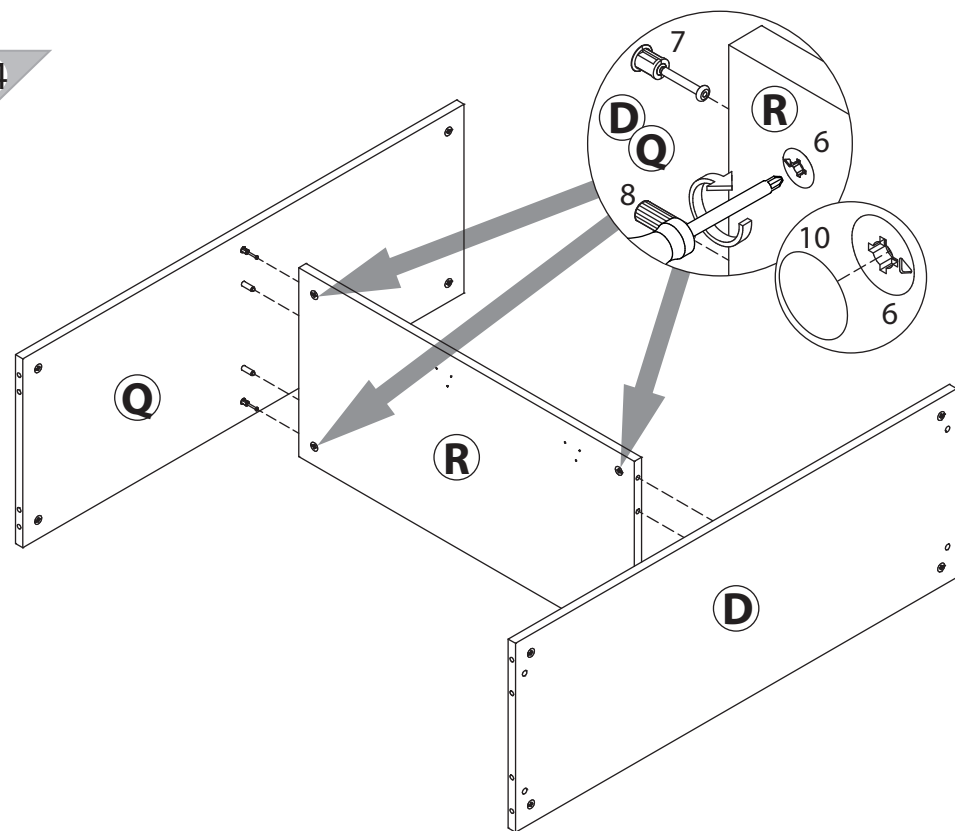
13



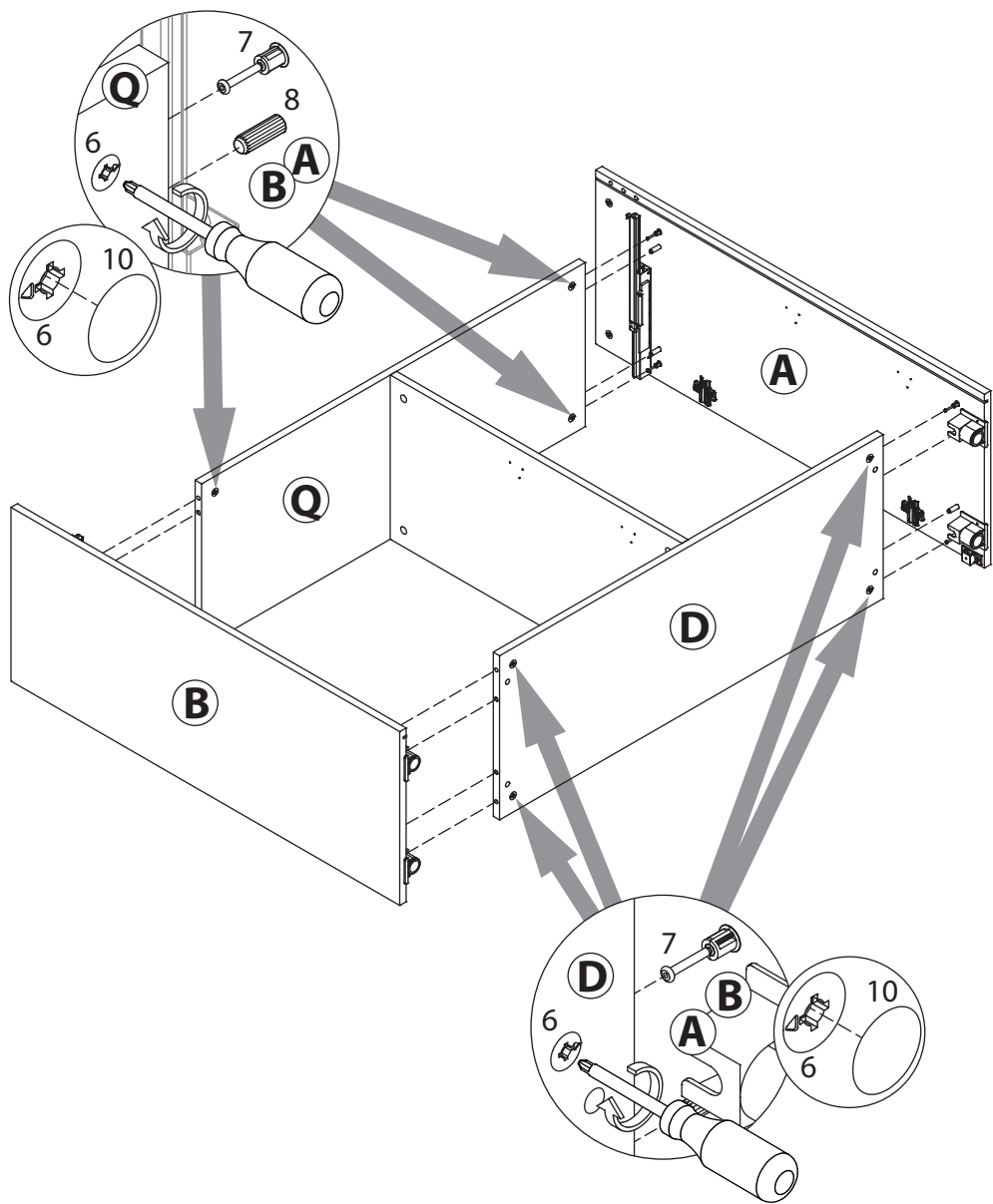
26



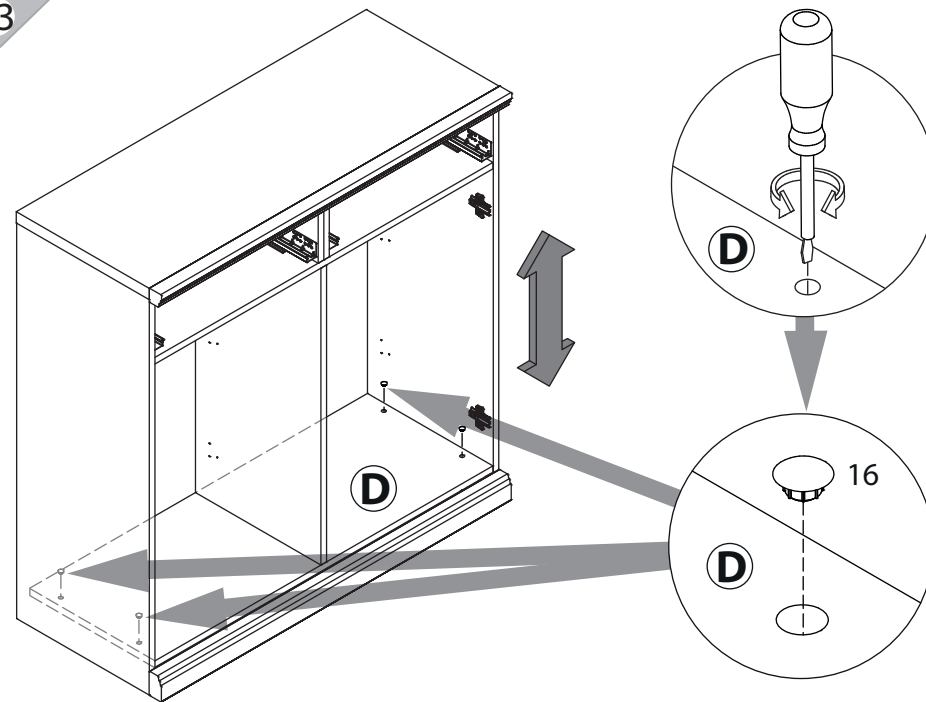
14



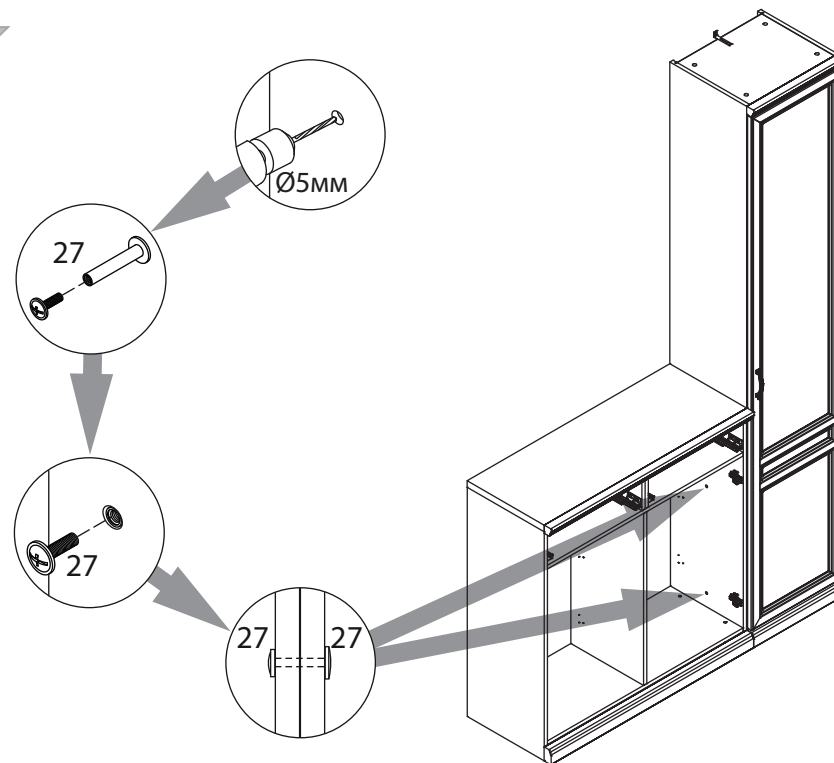
15



23

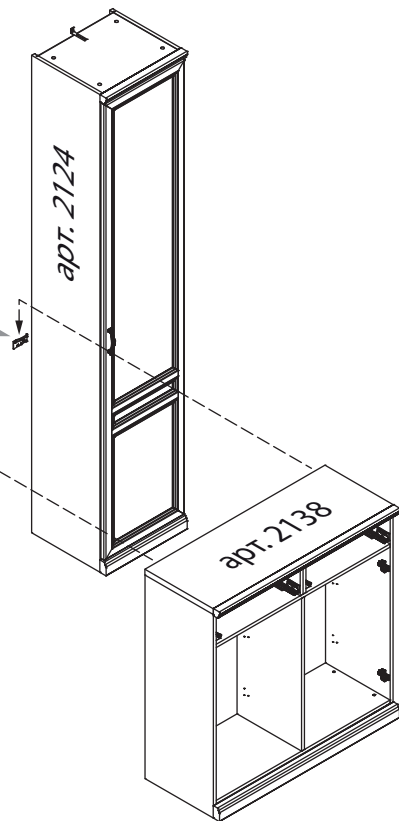
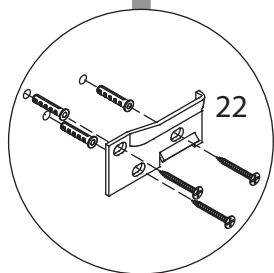
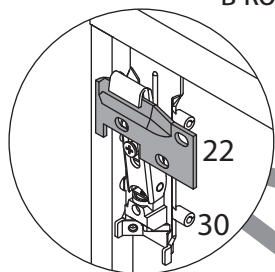


24

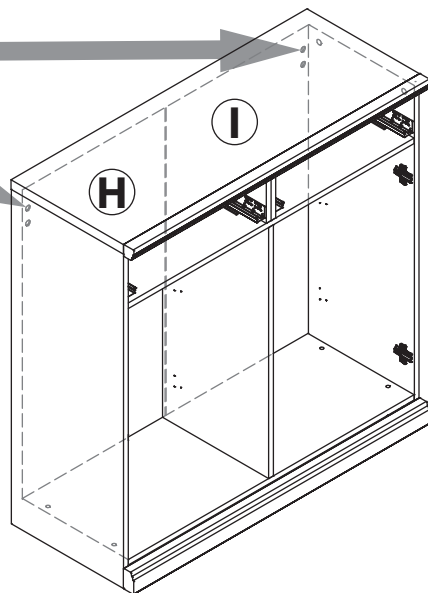
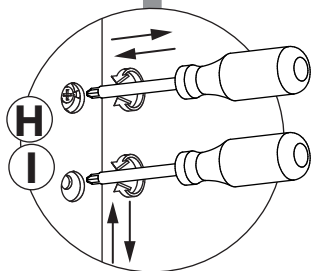
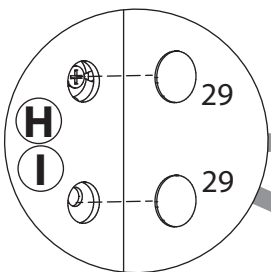


21

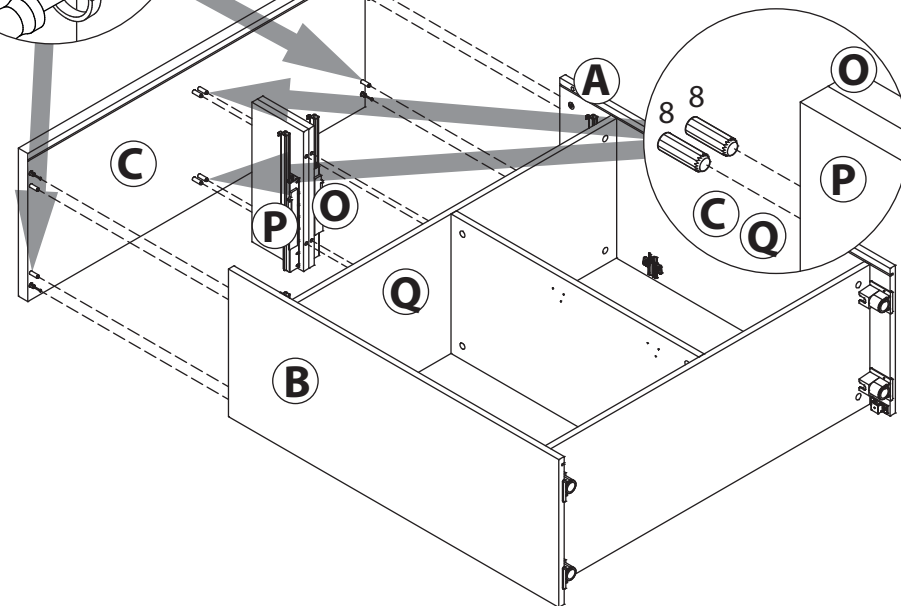
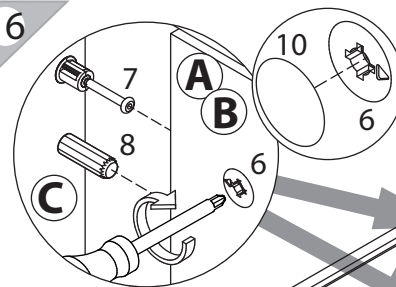
Дюбели для крепления шины
в комплект не входят



22



16



17

