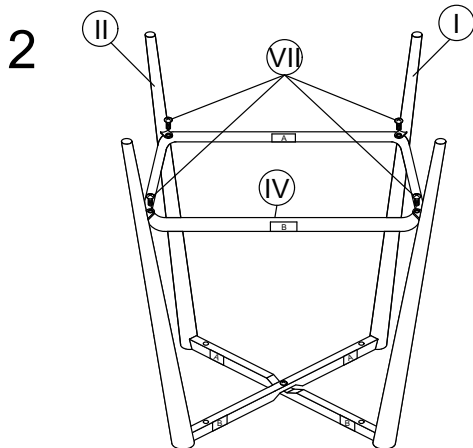
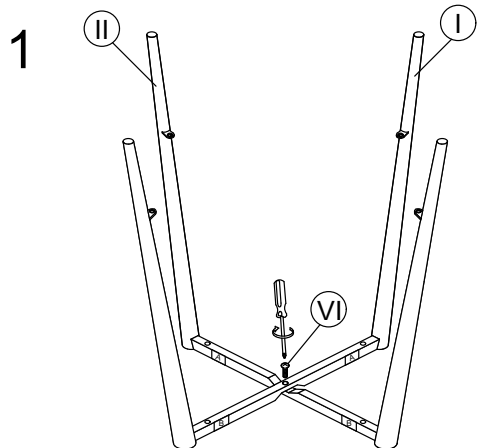
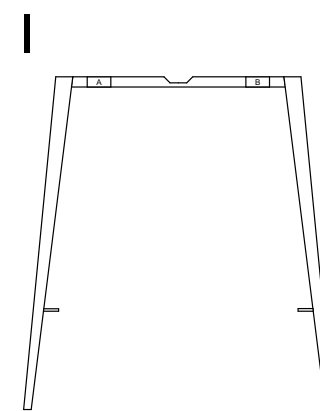
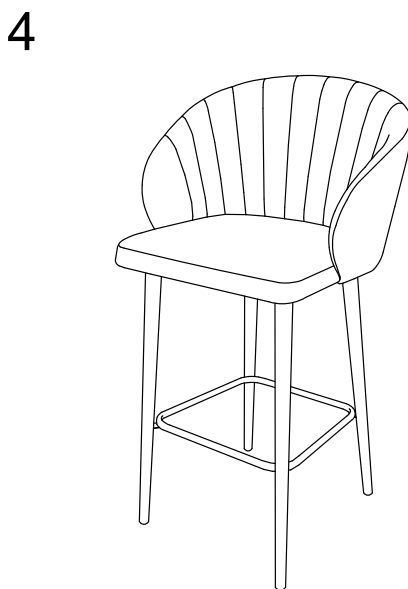
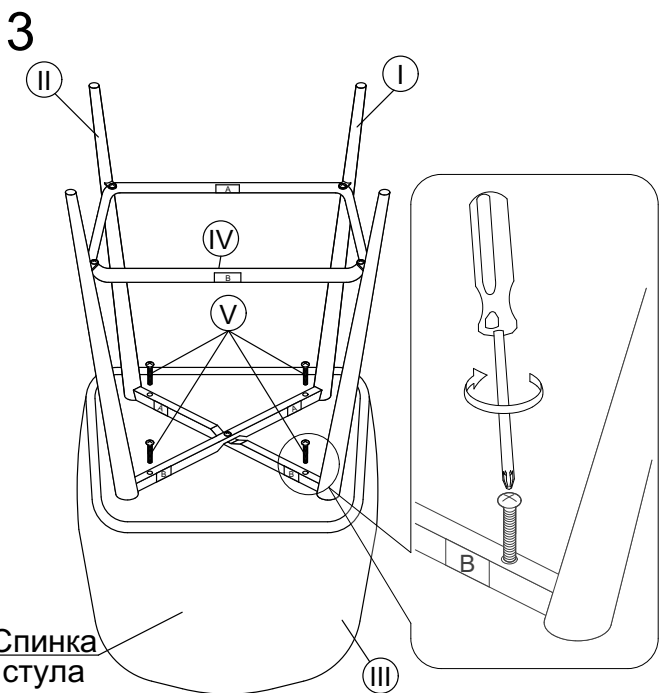




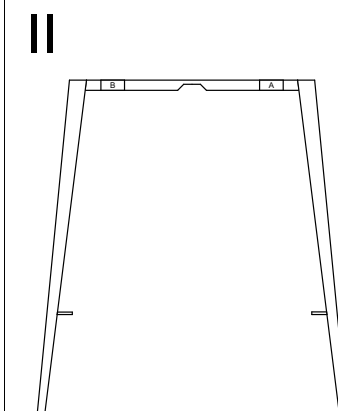
Внимание! Нарушение последовательности и условий сборки может привести к деформации опоры.



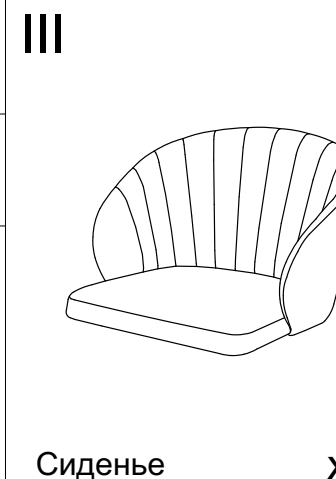
Внимание! Маркировка В направлена друг к другу, маркировка А направлена друг от друга как показано на рисунке. При сборке опоры обратите внимание на размер и расположение винтов.



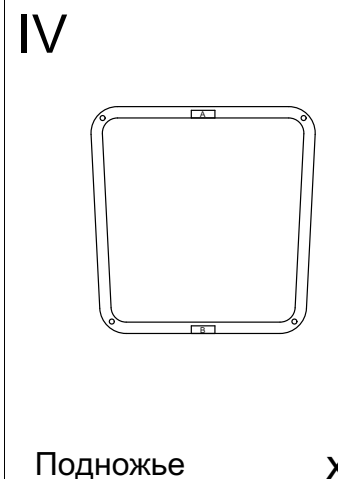
Ножки x1



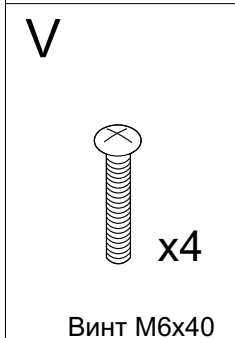
Ножки x1



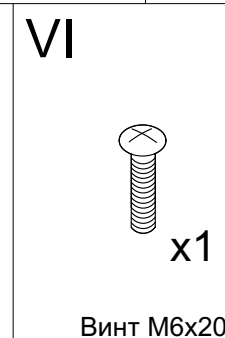
Сиденье x1



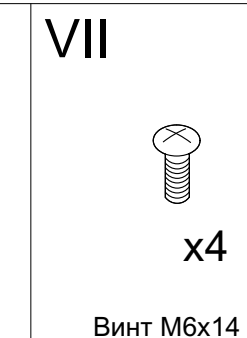
Подножье x1



x4
Винт M6x40



x1
Винт M6x20



x4
Винт M6x14