

При отсутствии в упаковке детали или фурнитуры отметьте данную позицию на листе галочкой и отправьте лист предприятию-изготовителю.

№ уп	№ п/п	Наименование	Д	Ш	Т	арт. 9742	арт. 9743	арт. 9744
1	1	Спинка головная	1499	1079	133	1		
	1	Спинка головная	1699	1079	133		1	
	1	Спинка головная	1899	1079	133			1
2	2	Элемент D335	500	30	24	4	4	4
	3	Сборка царги правой	2028	290	28	1	1	1
	4	Сборка царги левой	2028	290	28	1	1	1
	5	Сборка царги ножной	1418	290	28	1		
	5	Сборка царги ножной	1618	290	28		1	
	5	Сборка царги ножной	1818	290	28			1
	6	Царга	2048	163	22	1	1	1
3	7	Царга	2048	100	16	1	1	1
		Фурнитура. Инструкция.				1 к-т	1 к-т	1 к-т
4	8	Элемент D774	400	40	40	2	2	2
	9	Дно	692	703	10	2		
	9	Дно	692	803	10		2	
	9	Дно	692	903	10			2
	10	Дно	675	703	10	4		
	10	Дно	675	803	10		4	
	10	Дно	675	903	10			4

	283 x2	75 10x40 x16
21 x1	48 x6	99 M8x12,5 x16
192 x4	51 M6x16 x34	267 Ø18 x16
97 M6x7x45 x16	98 d14x17,5 x16	12 x1
82 7x50 x5	5 3,5x16 x8	427 4,5x20 x8
351 3,5x45 x12		

Уважаемый покупатель! Проверьте наличие деталей и фурнитуры, согласно комплекточной ведомости
 Сборку следует производить, придерживаясь порядка и последовательности данной инструкции. Для исключения царапин защитную пленку снять после сборки изделия. Во избежание перекосов и других дефектов проводите сборку на ровном полу, покрытом тканью или мягкой бумагой.

Мебель рекомендуется эксплуатировать в помещении с температурой не ниже +10°C и относительной влажностью 45-70%.
Внимание! Не допускается применение соды, стиральных порошков, абразивных паст, порошков и прочих препаратов не предназначенных для ухода за мебелью.

Предприятие-изготовитель гарантирует покупателю сохранение всех качественных показателей мебели, обусловленных ГОСТ 19917-2014 в течение 18 месяцев, со дня продажи магазином при **соблюдении условий транспортирования, правил сборки, эксплуатации и ухода.**

Предприятие-изготовитель постоянно совершенствуя процесс изготовления мебели, оставляет за собой право на изменения конструкции и фурнитуры, не влияющие на качество и функциональность изделия.

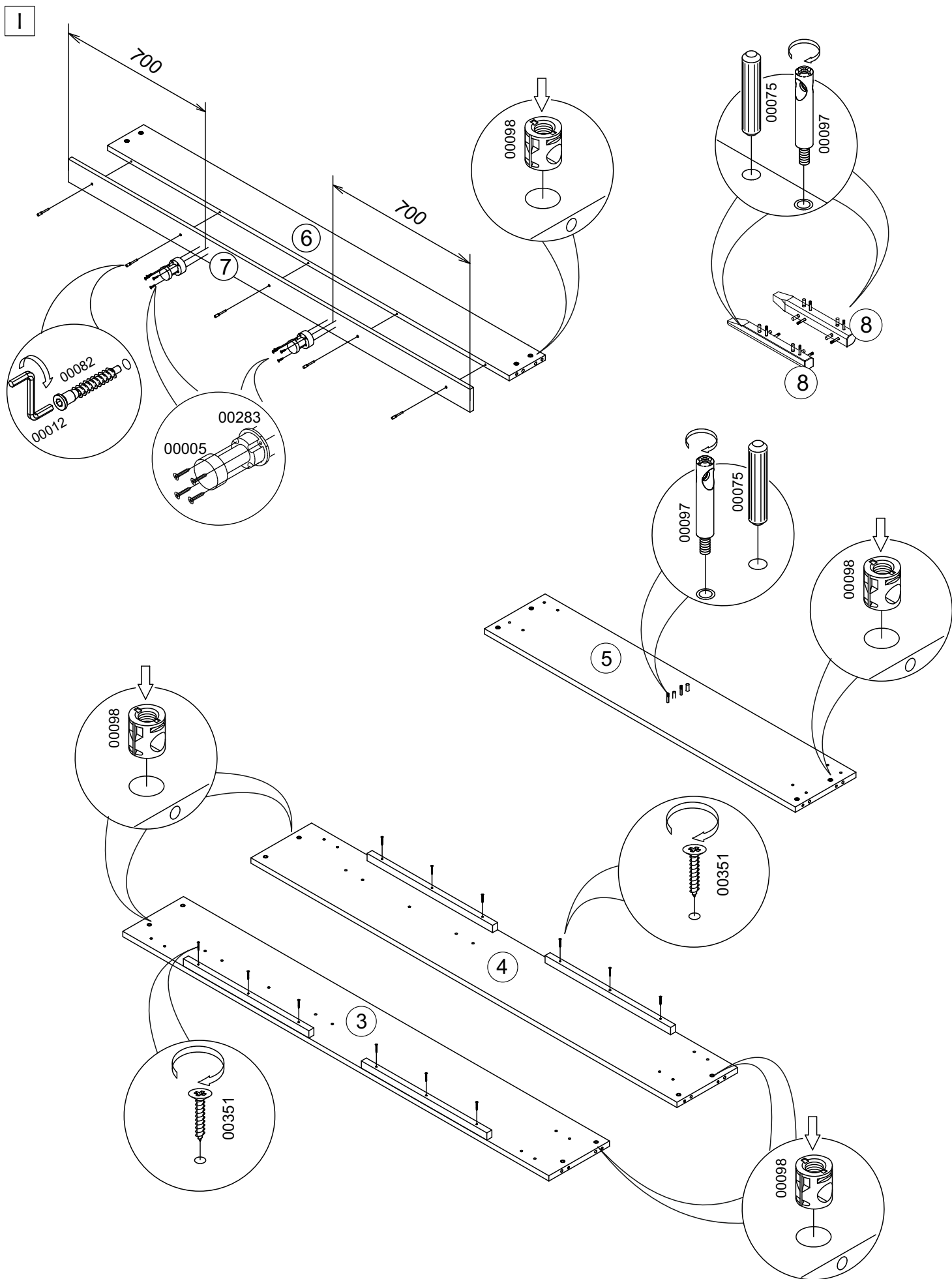
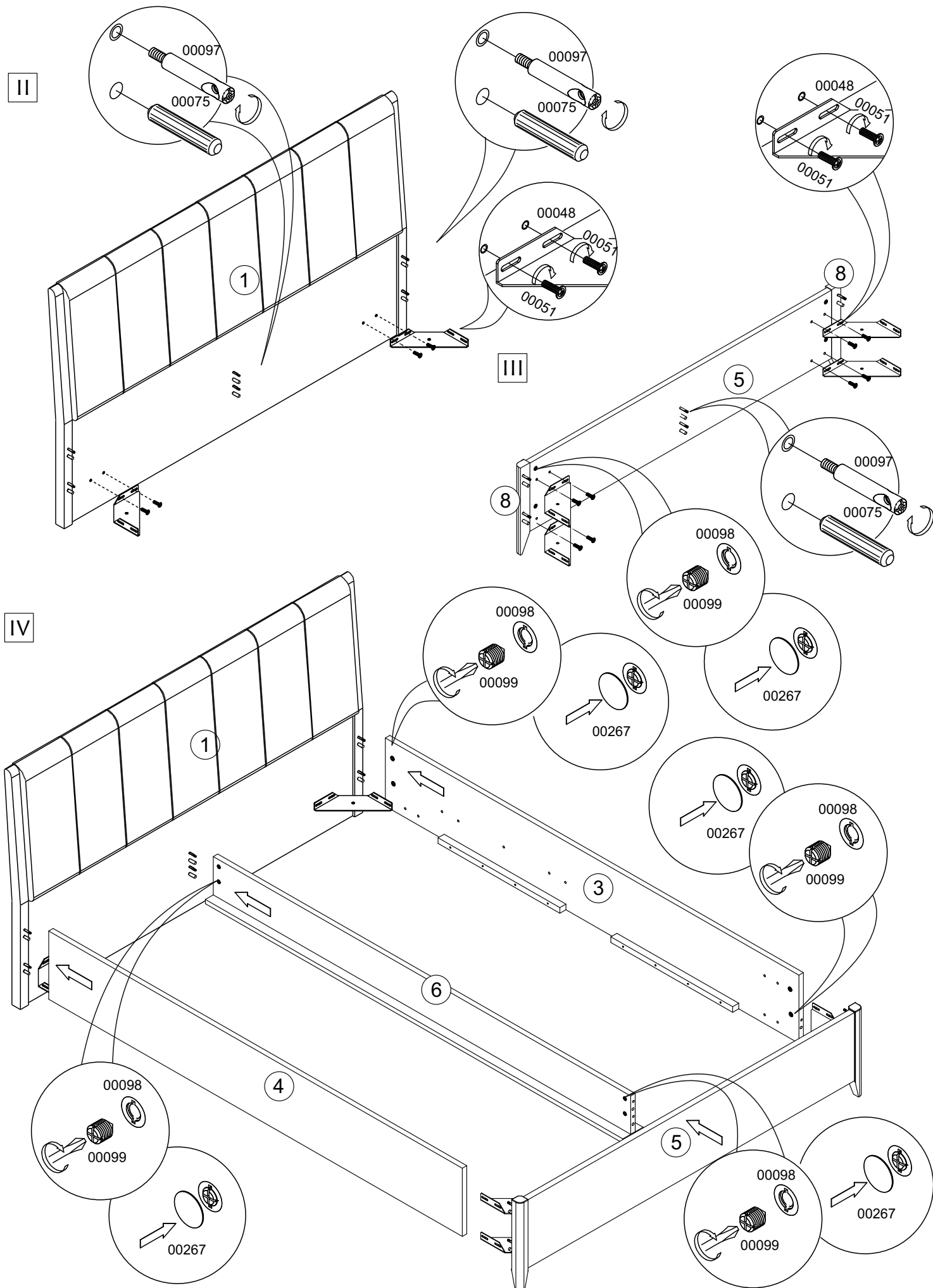
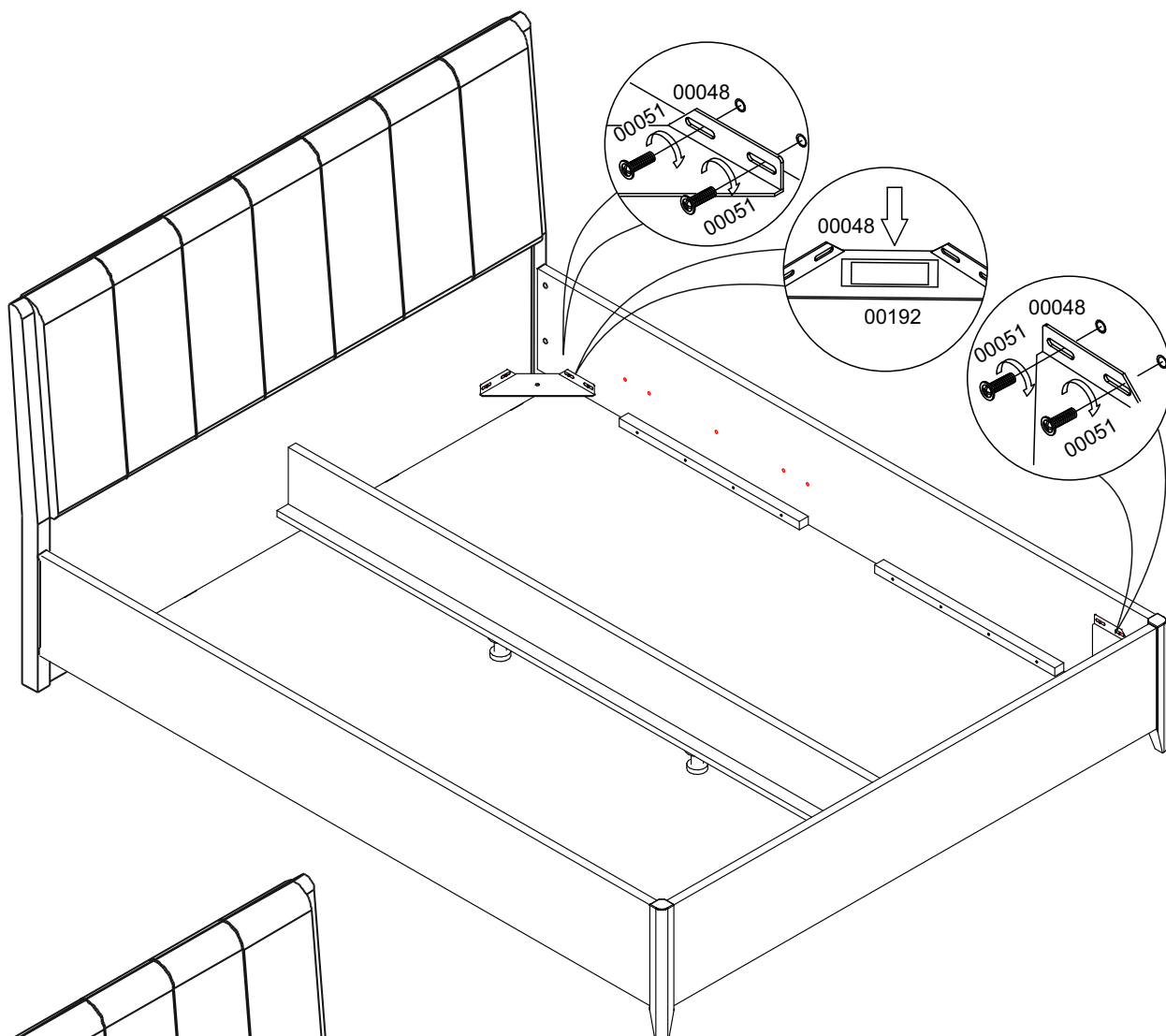


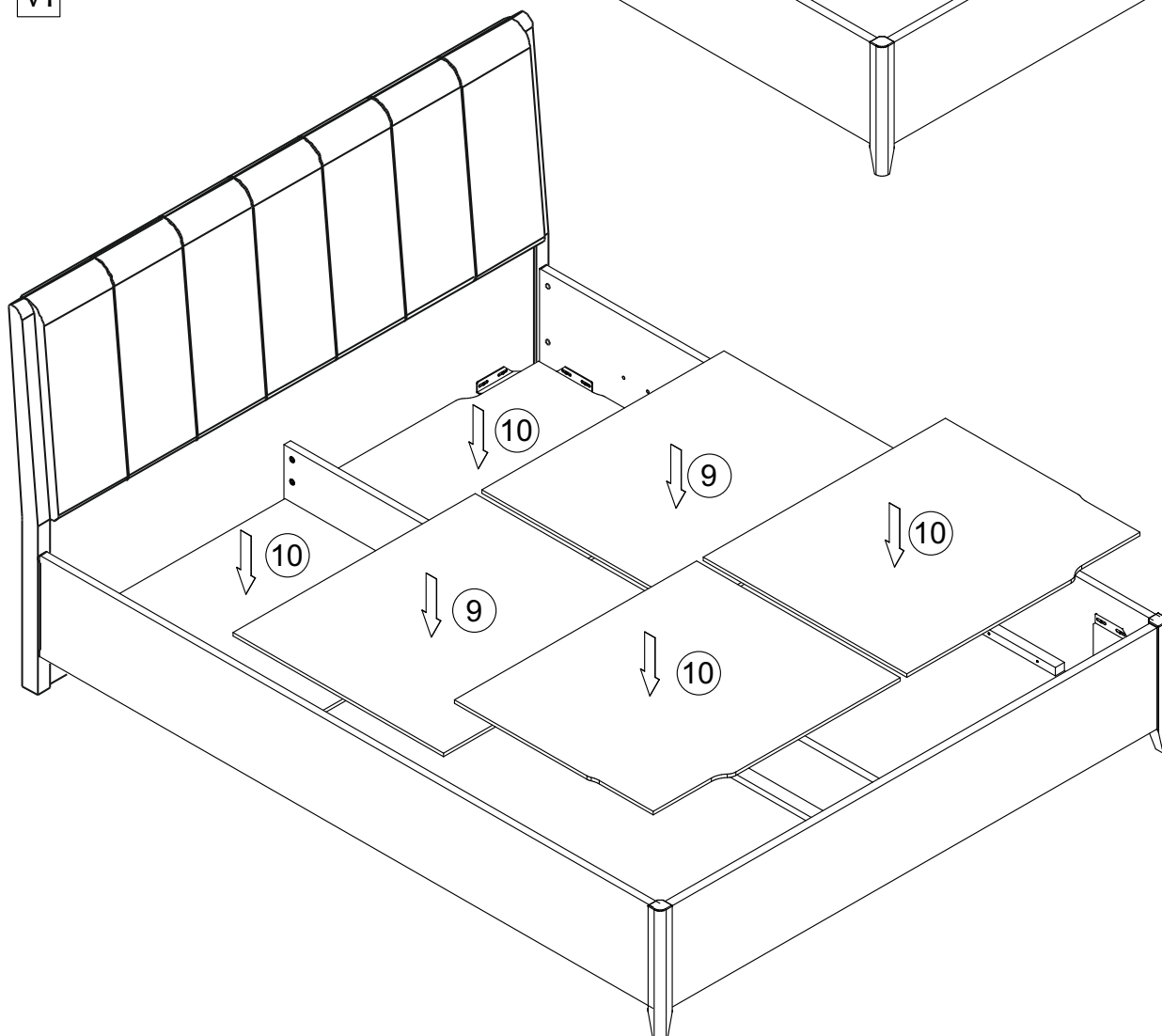
Схема сборки. Кровать арт. 9742дт, 9743дт, 9744дт (1499/ 1699 / 1899x 2173 x 1080)



V



VI



VII

Внимание!

После закрепления левого и
правого подъемного
механизма винтами М6х16,
дополнительно зафиксируйте
шурупами п.427

