

Инструкция по уходу за мебелью и правила эксплуатации:

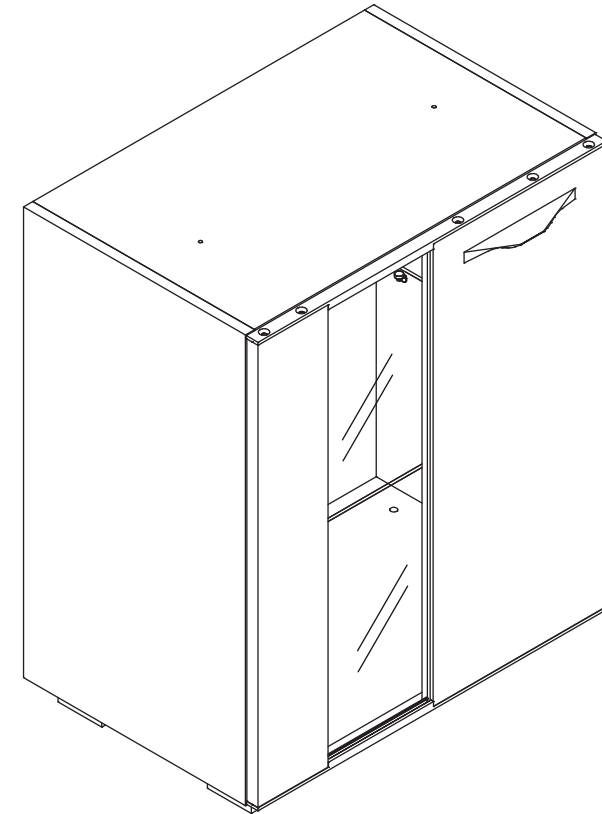
1. Мебель рекомендуется эксплуатировать в бытовых помещениях с температурой воздуха не ниже +2°C и относительной влажностью 45-70 %.
2. Мебель должна быть защищена от воздействия прямых солнечных лучей, так как это вредит внешнему виду изделий и может изменить цвет поверхности.
3. Не следует ставить на поверхность мебели горячие предметы.
4. Случайно попавшую на поверхность изделия влагу, жидкость следует снять сухой тканью.
5. Удаление пыли с полированной или лакированной поверхности следует производить сухой тканью (фланель, миткаль).
6. Полированные и лакированные поверхности мебели рекомендуется освежать специально предназначенными для этого средствами.
7. Очищать стекла рекомендуется специальными составами, нанесенными на мягкую ткань.
8. Не допускается применение соды, стиральных порошков, абразивных паст и прочих средств, не предназначенных для ухода за предметами мебели.

В связи с постоянной работой, направленной на улучшение потребительских свойств мебели, предприятие-изготовитель оставляет за собой право на изменения конструкции, не влияющие на качество и внешний вид изделия.



инструкция по сборке

Тумба
арт. 4607



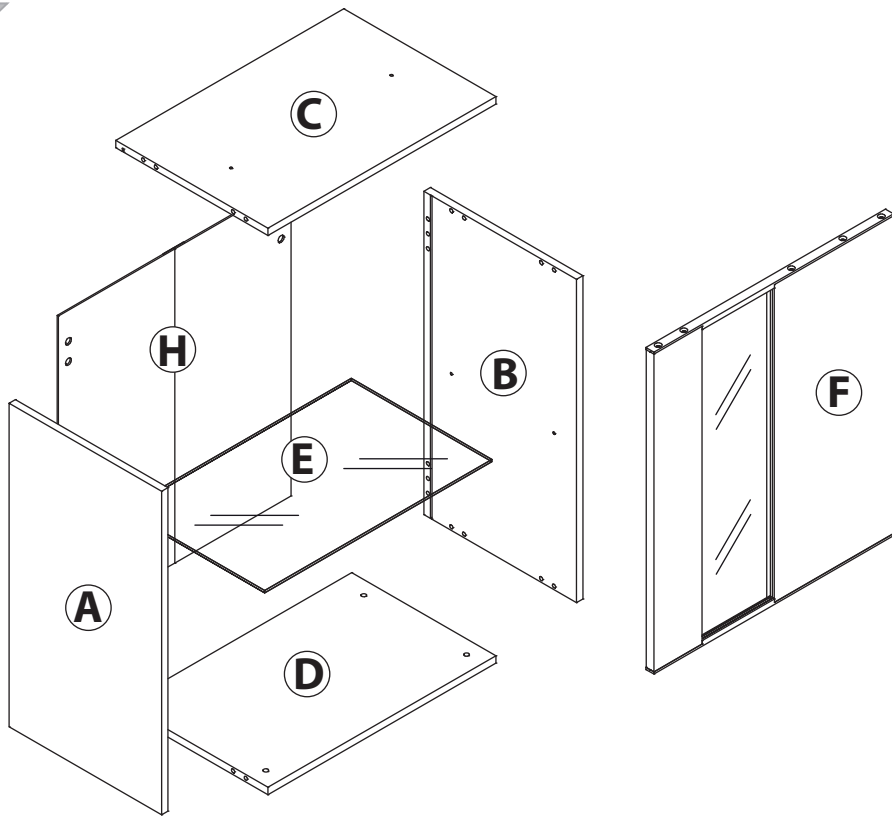
габаритные размеры

высота: 719 мм
ширина: 600 мм
глубина: 400 мм

единая справочная служба:
8 800 100-50-22
(звонок по России бесплатный)

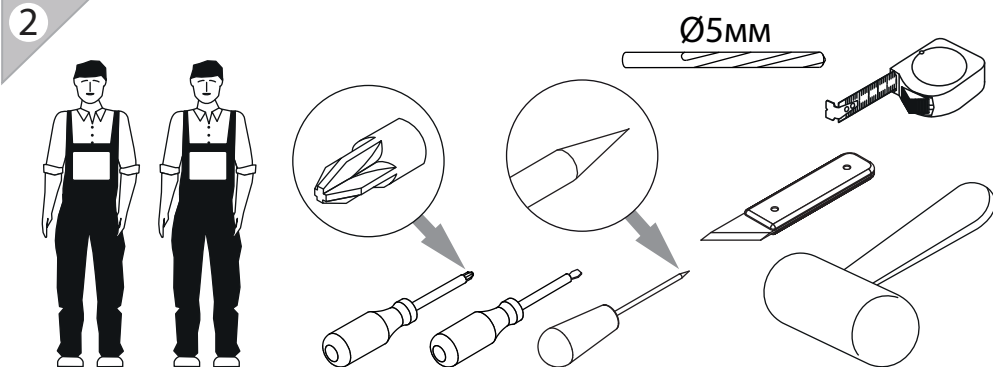
LAZURIT

1

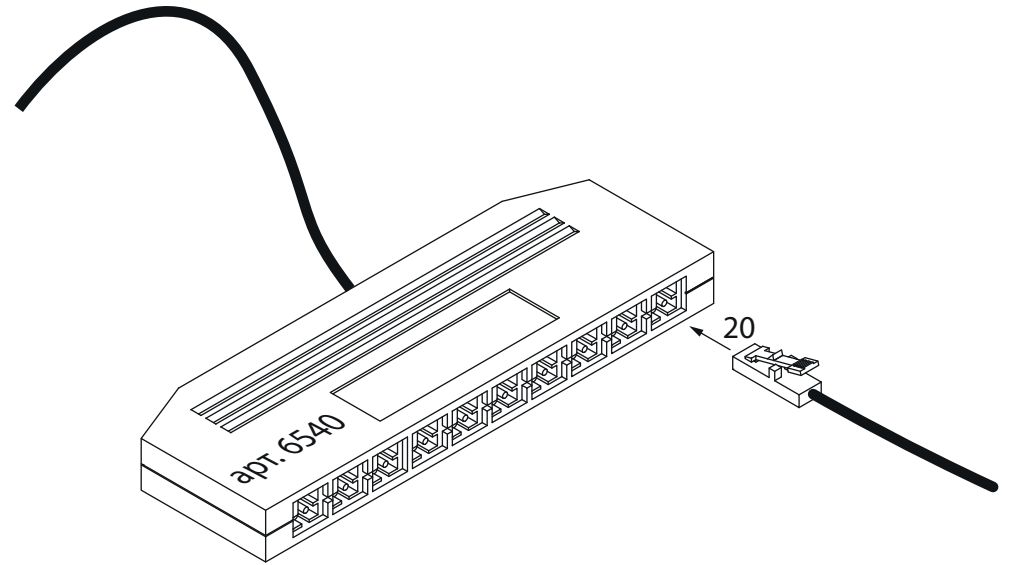


поз.	название детали	№ упак.	кол-во, шт.	длина, мм	ширина, мм
A	Стенка боковая	1	1	698	380
B	Стенка боковая	1	1	698	380
C	Крышка	1	1	568	379
D	Дно	1	1	568	359
E	Полка стекло	2	1	566	350
F	Дверь	3	1	597	695
H	Стенка задняя	1	1	686	580

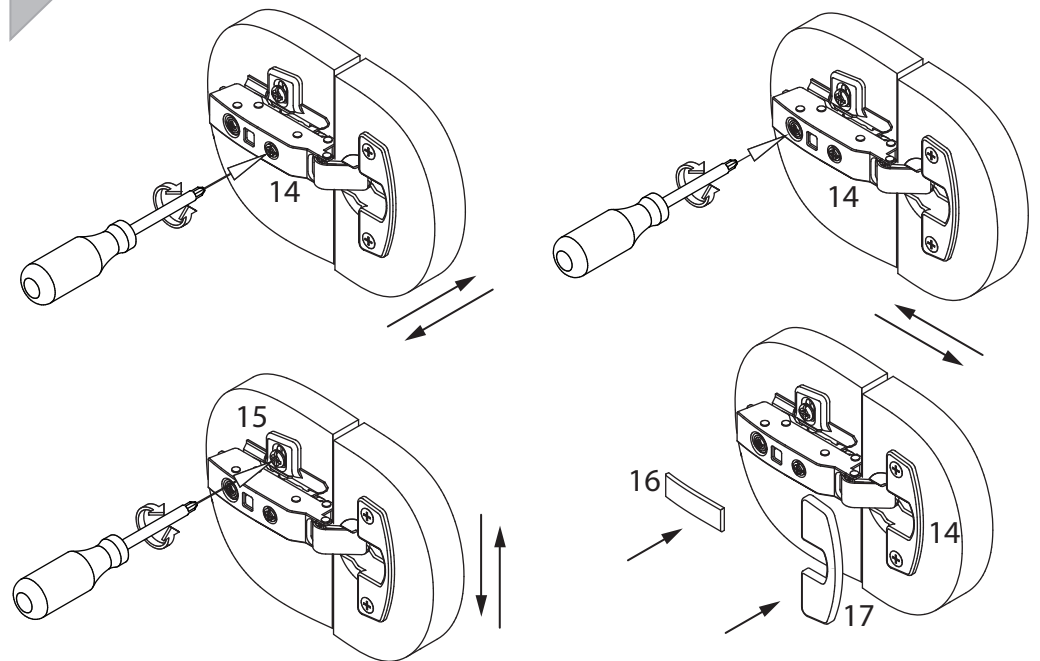
2

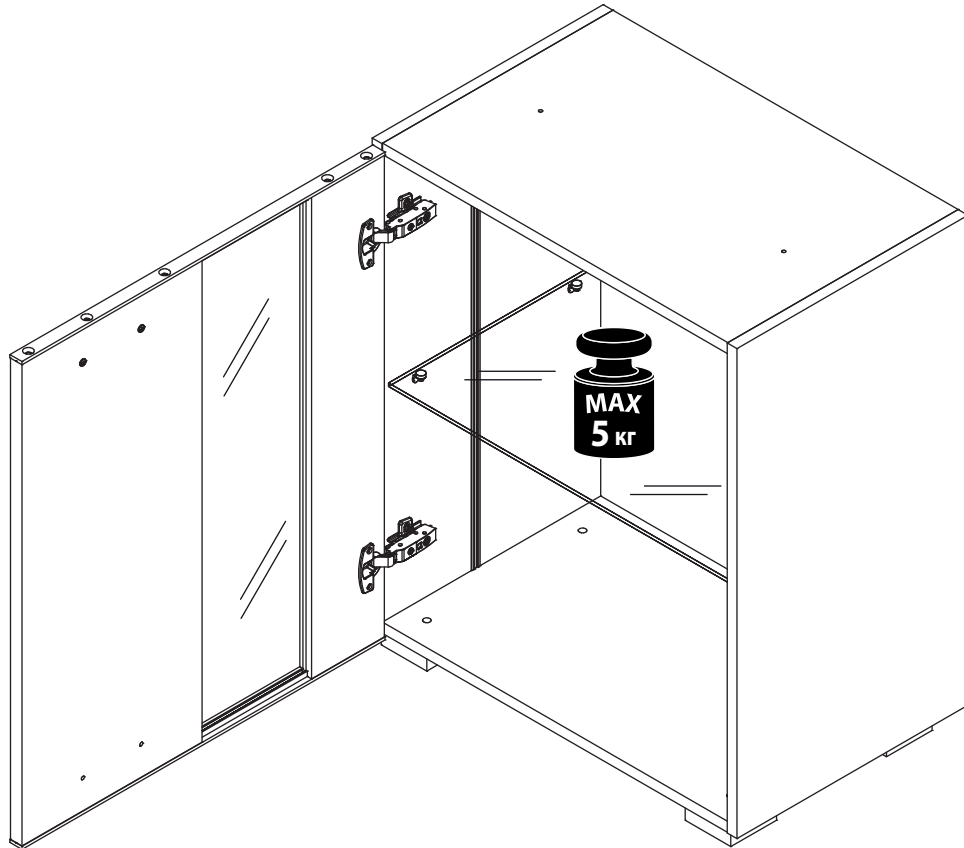


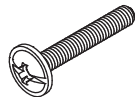
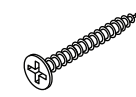
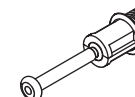
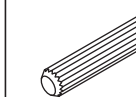
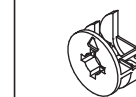
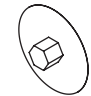
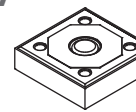



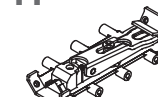
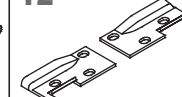

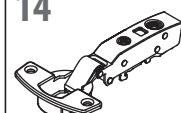
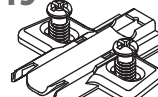







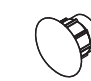




19



20

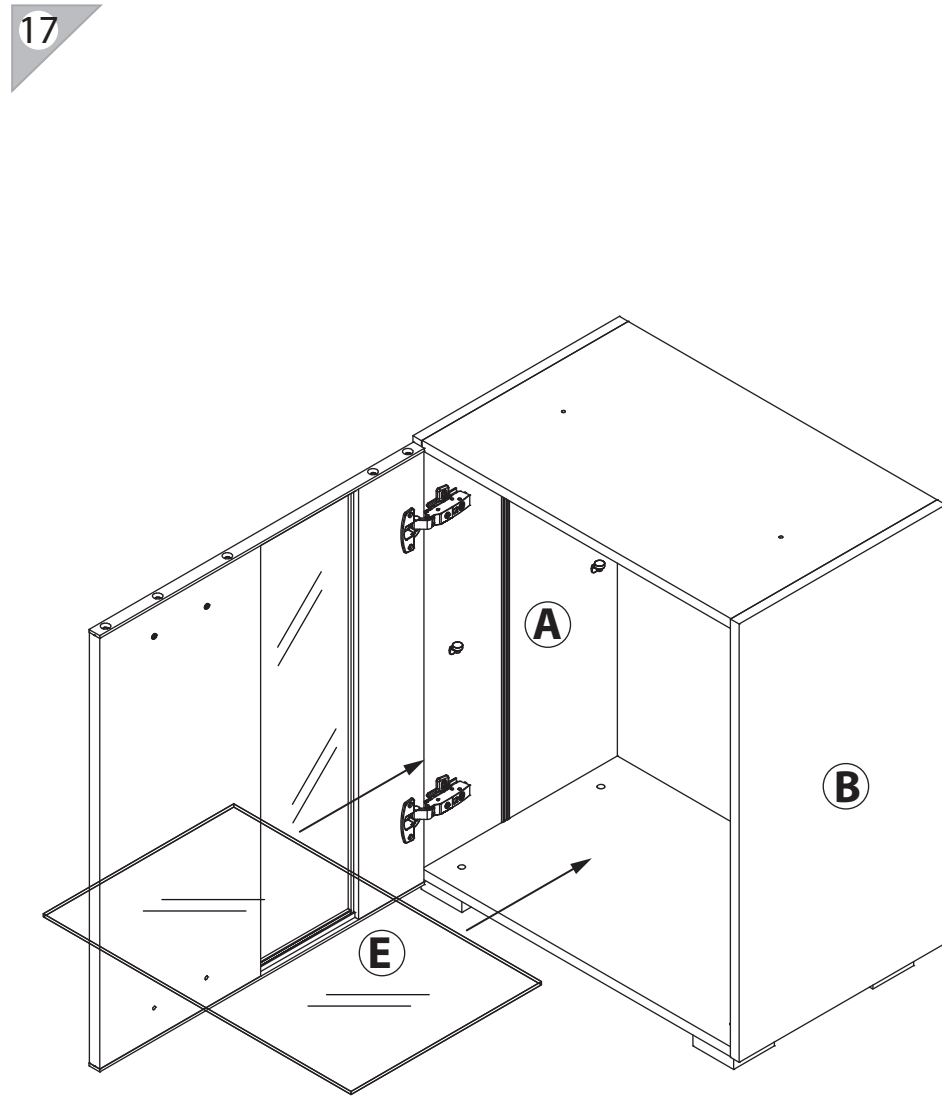
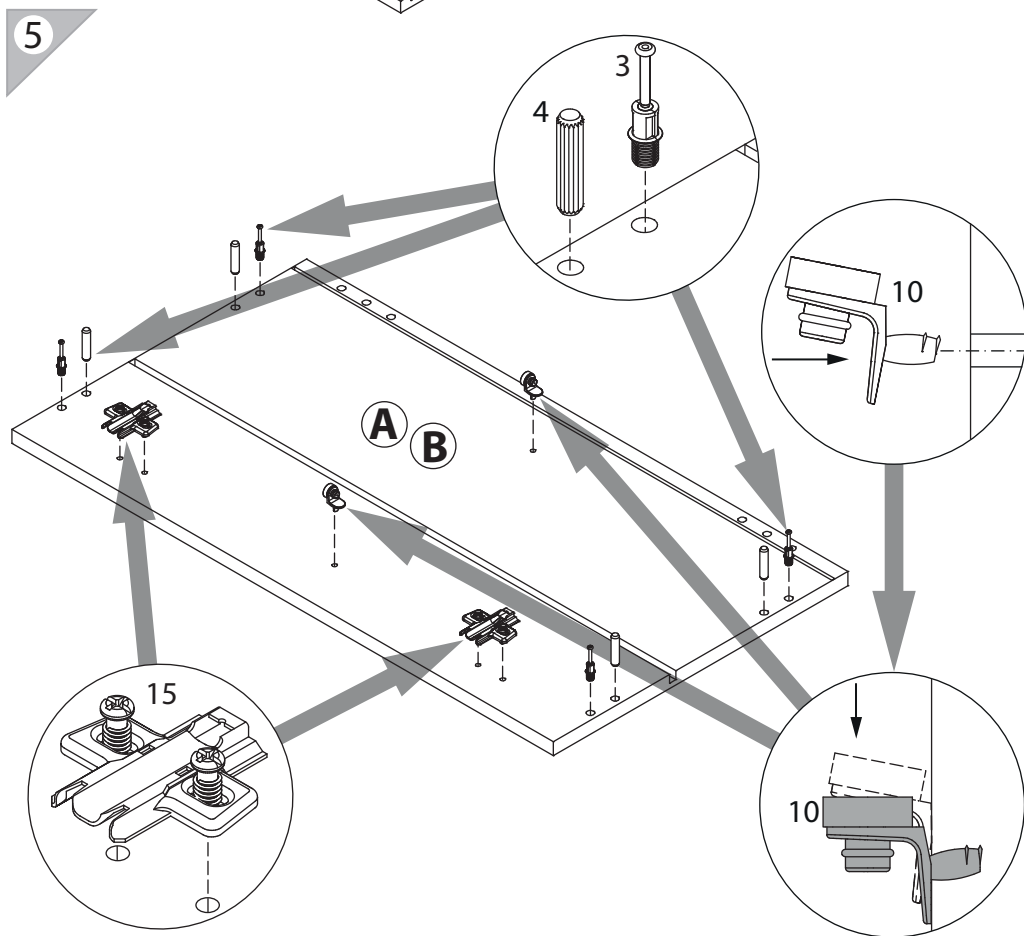
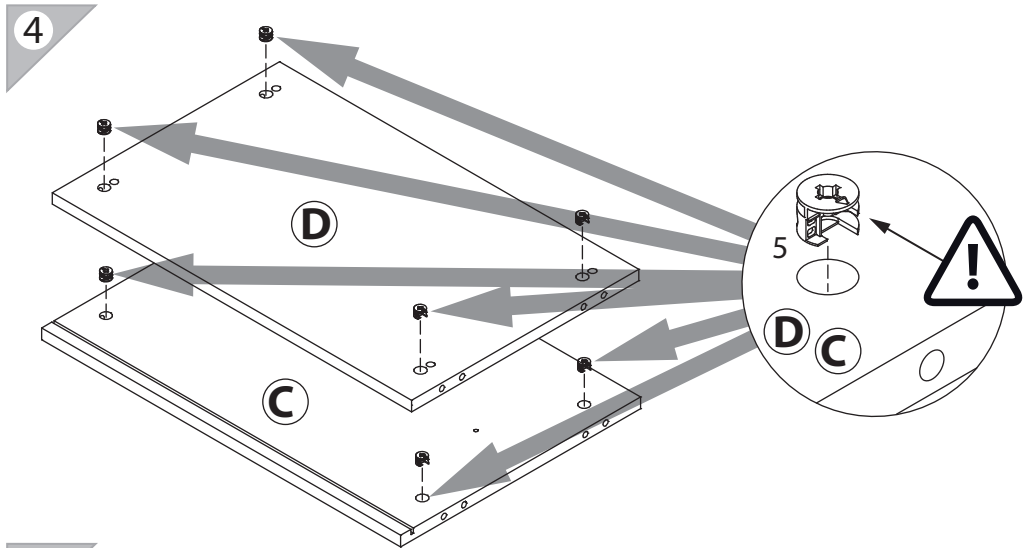




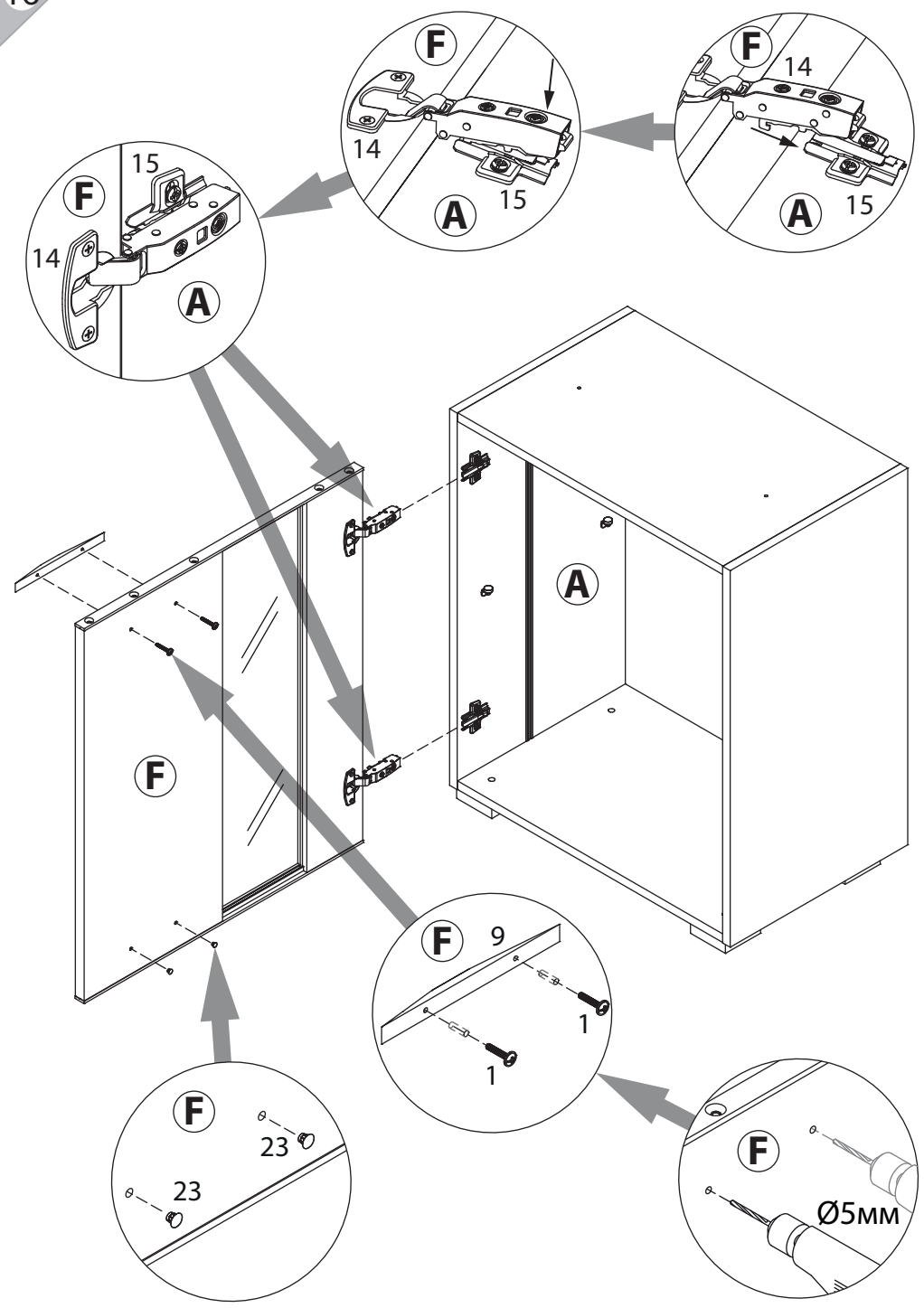
1 M4x25  уп.1 x2	2 4x20  уп.1 x16	3 Ø8  уп.1 x8	4 Ø8  уп.1 x8	5 15/15  уп.1 x8
6 Ø15  уп.1 x8	7  уп.1 x4	8 RV8  уп.1 x3	9 l=190  уп.3 x1	10 Ø5  уп.1 x4
11  уп.1 x2	12  уп.1 x1	13 Ø10  уп.1 x4	14  уп.1 x2	15  уп.1 x2
16  уп.1 x2	17  уп.1 x2	18  уп.1 x2	19 3.5x16  уп.1 x4	20 l=665  уп.1 x1
21 3.5x20  уп.1 x4	22 Ø20  уп.1 x4	23 Ø5  уп.1 x2	24 3x16  уп.1 x6	25 3.5x25  уп.1 x2
26 Ø13  уп.1 x2	27  уп.1 x2			



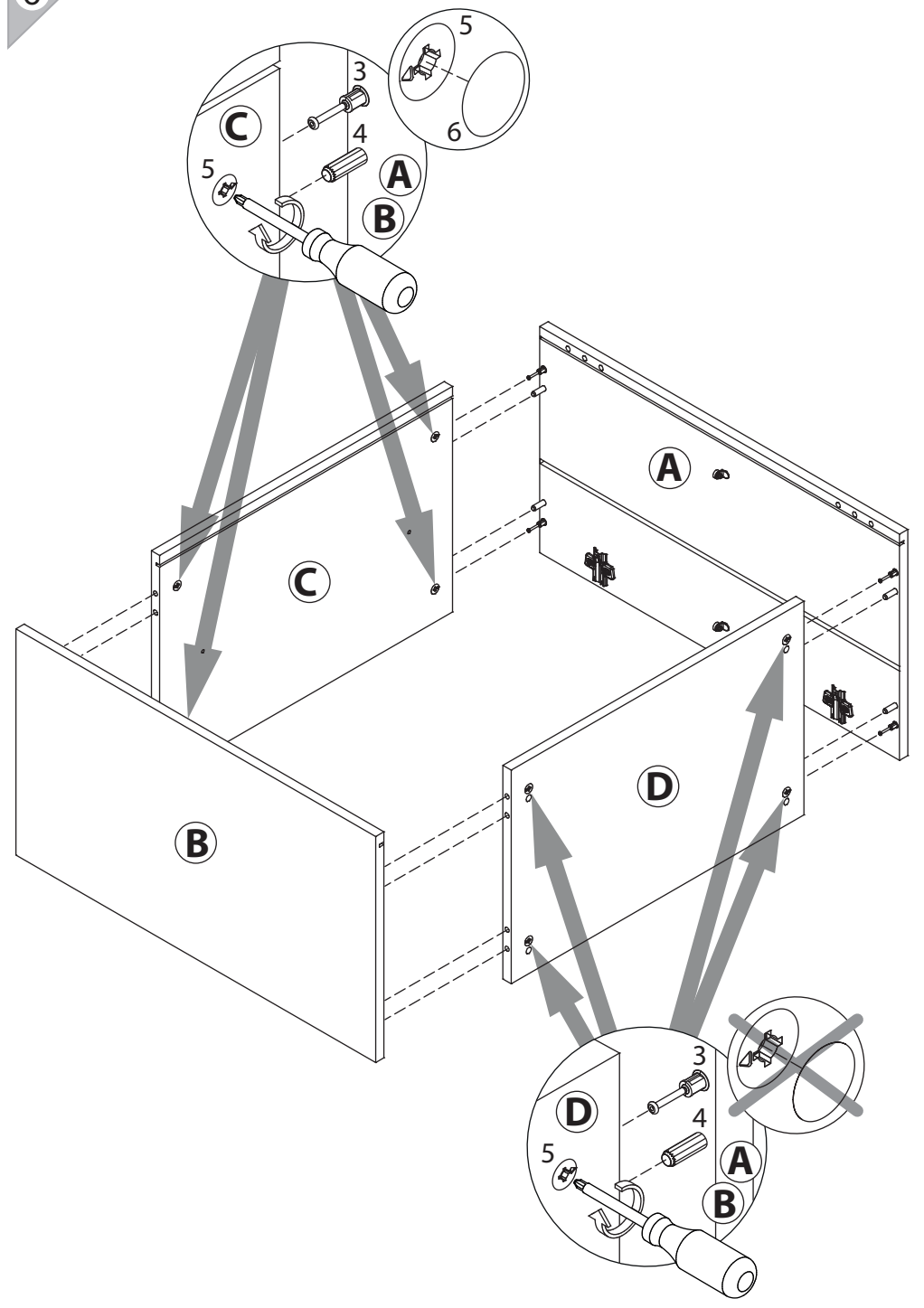
Далее пример сборки левого варианта
(правый - зеркально)



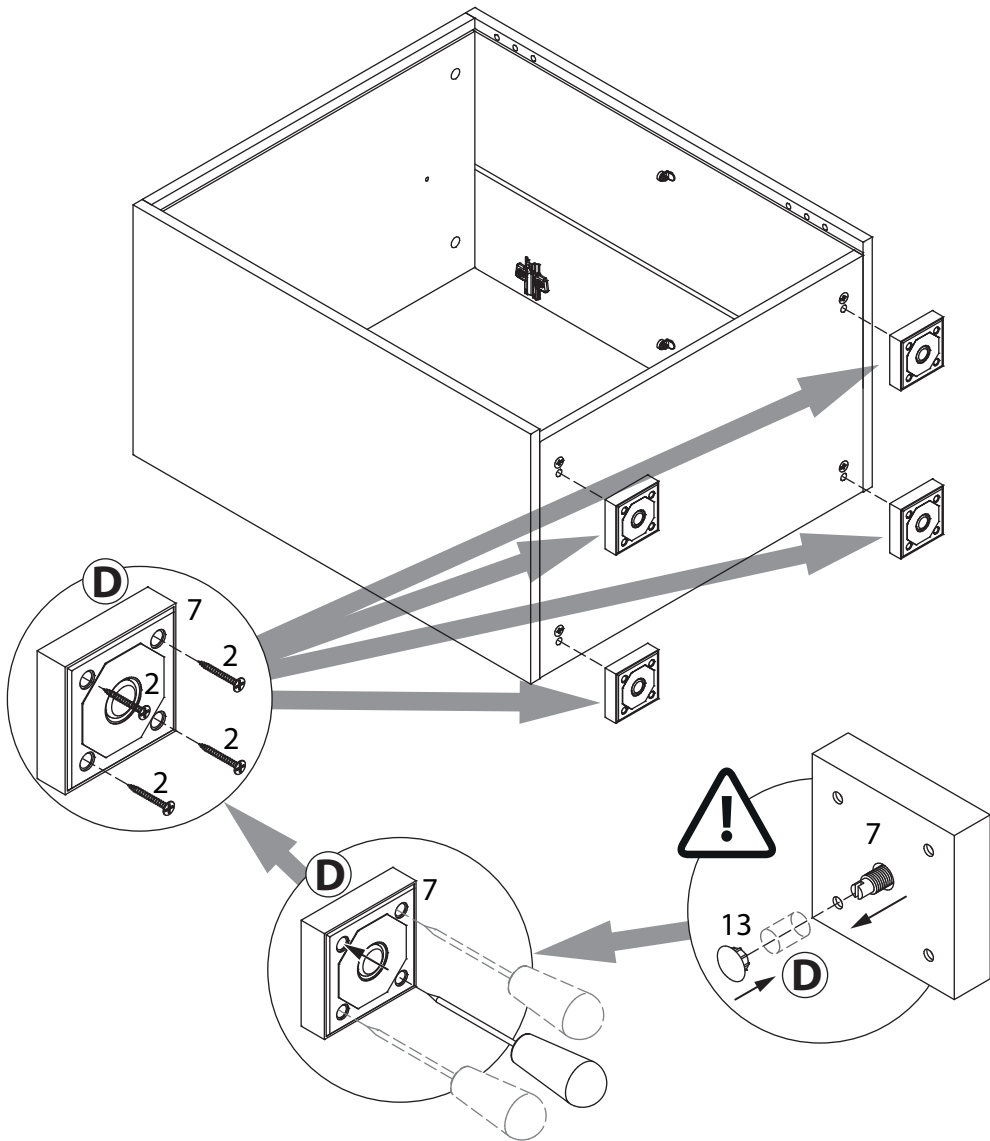
16



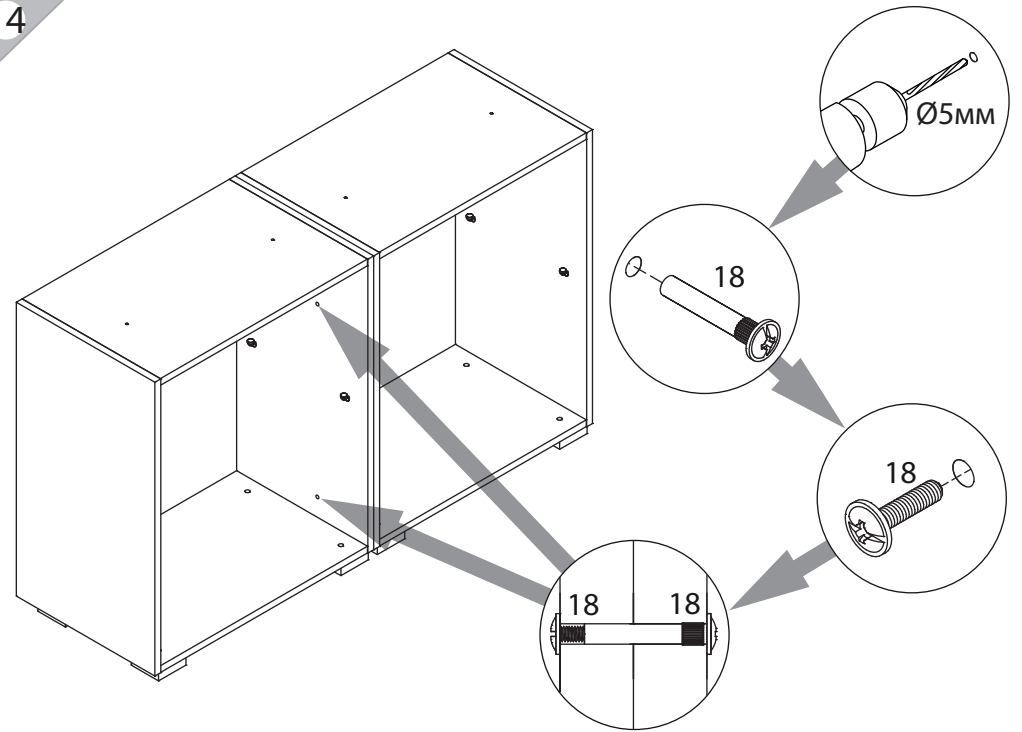
6



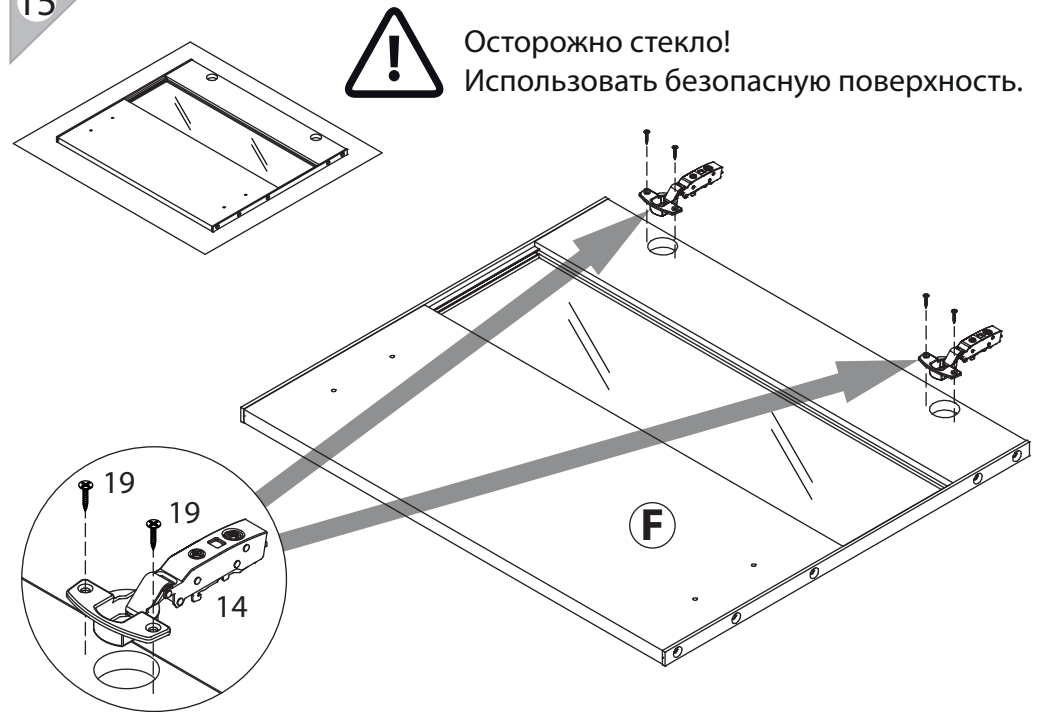
7



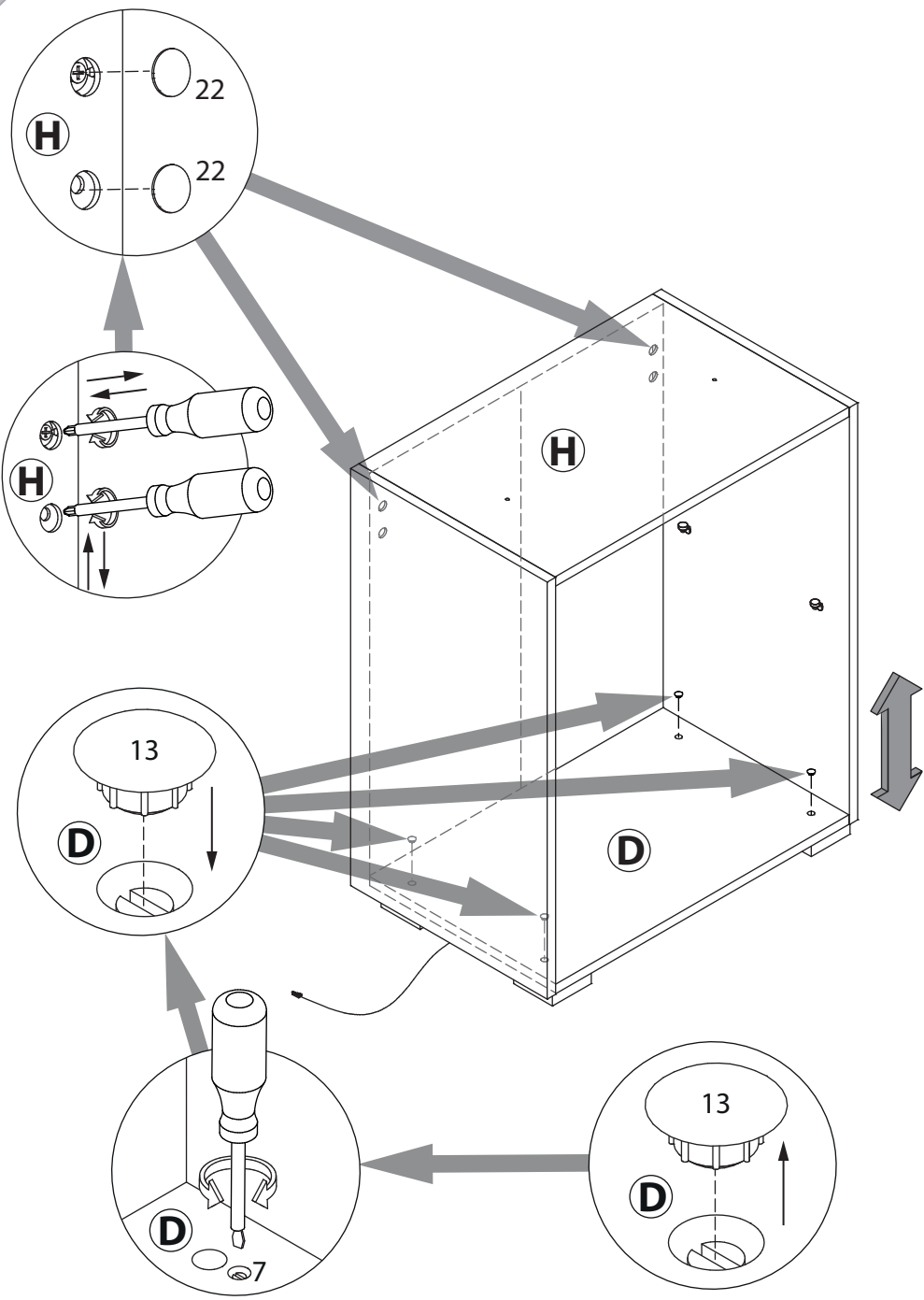
14



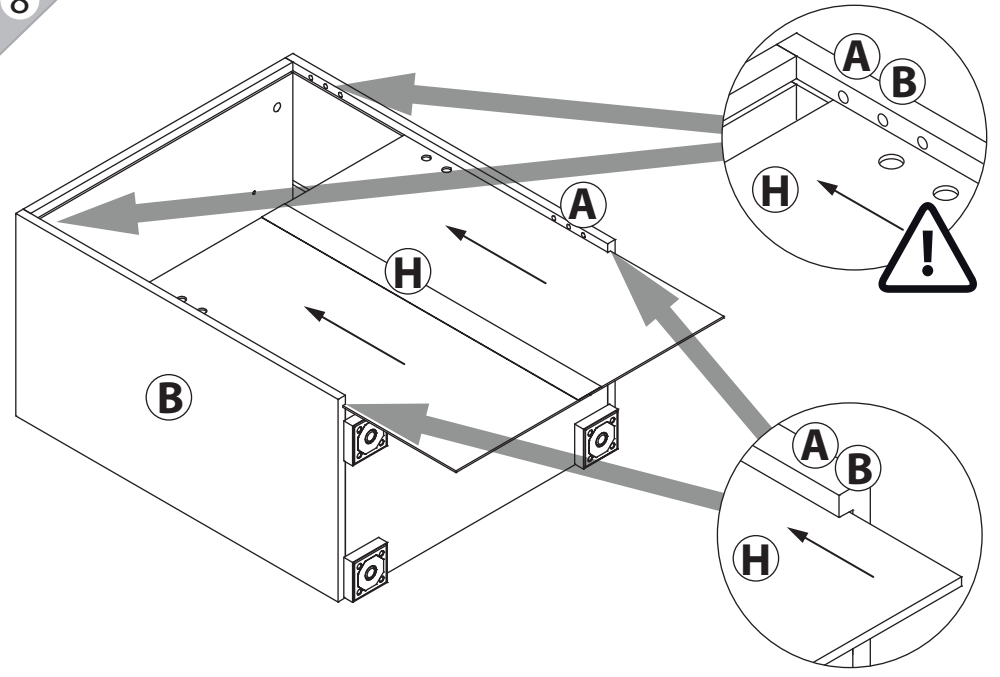
15



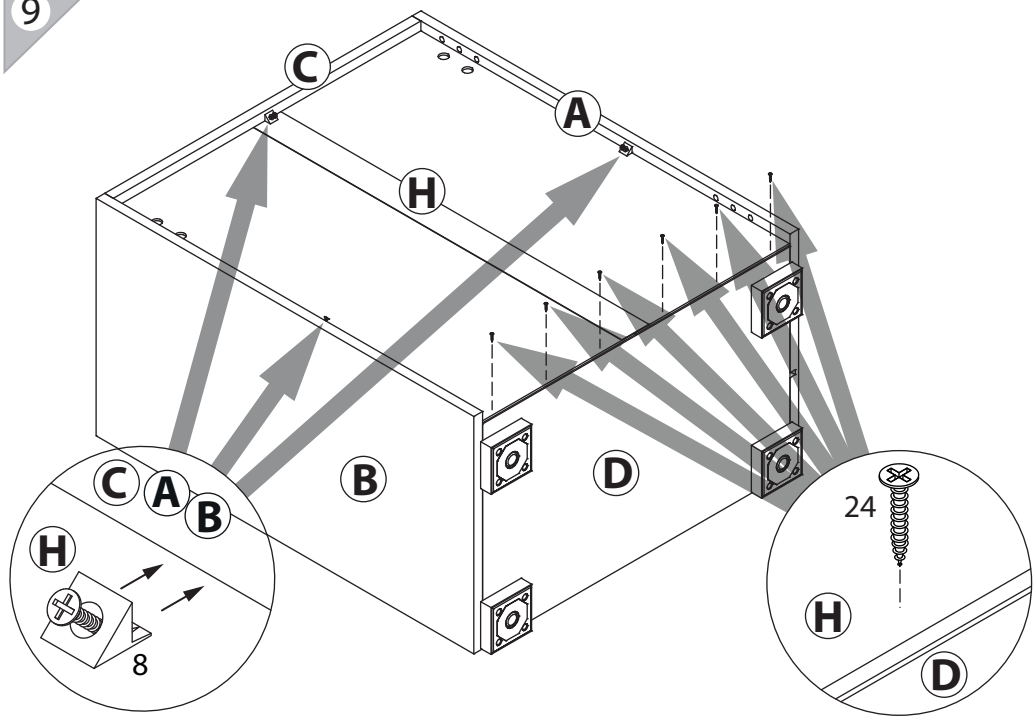
13



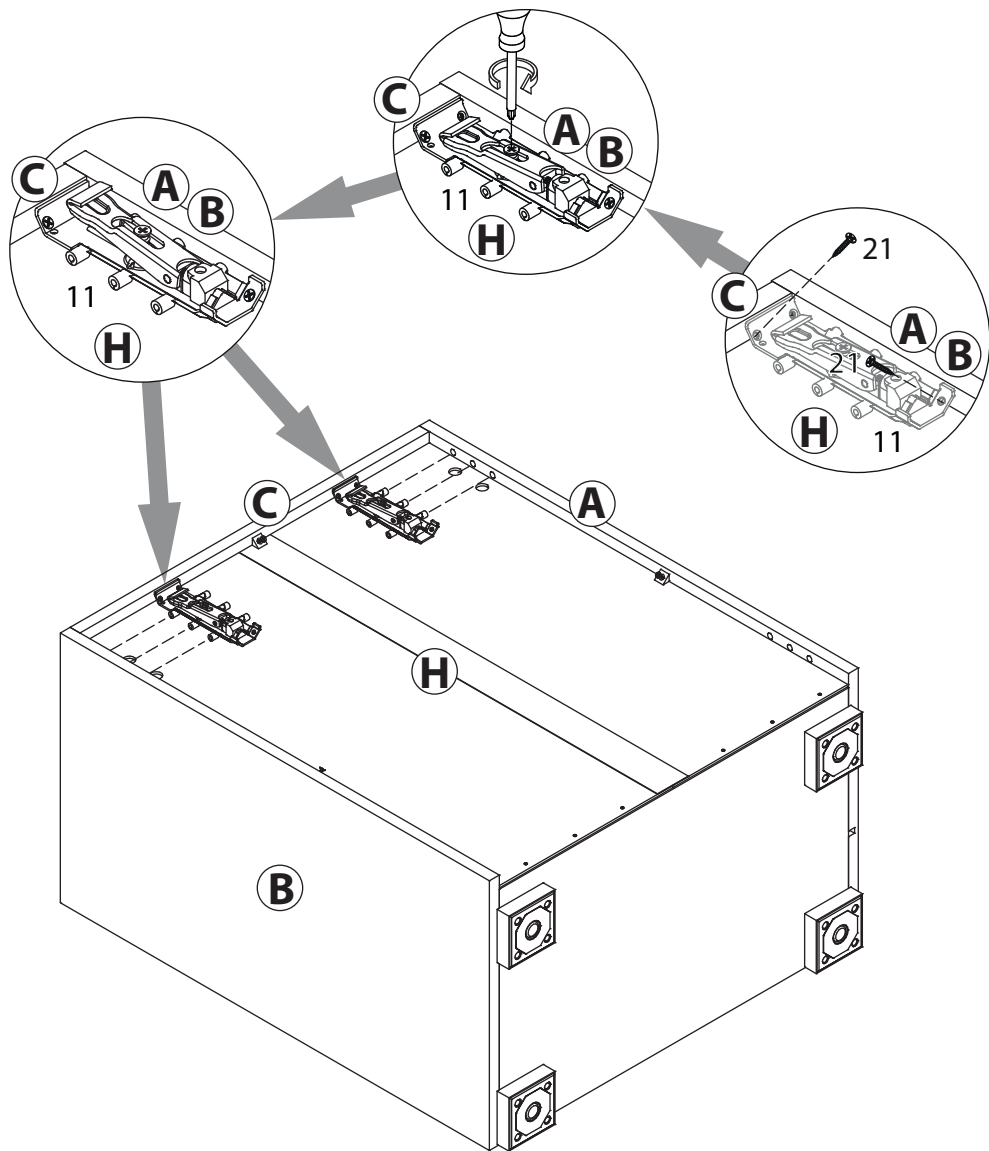
8



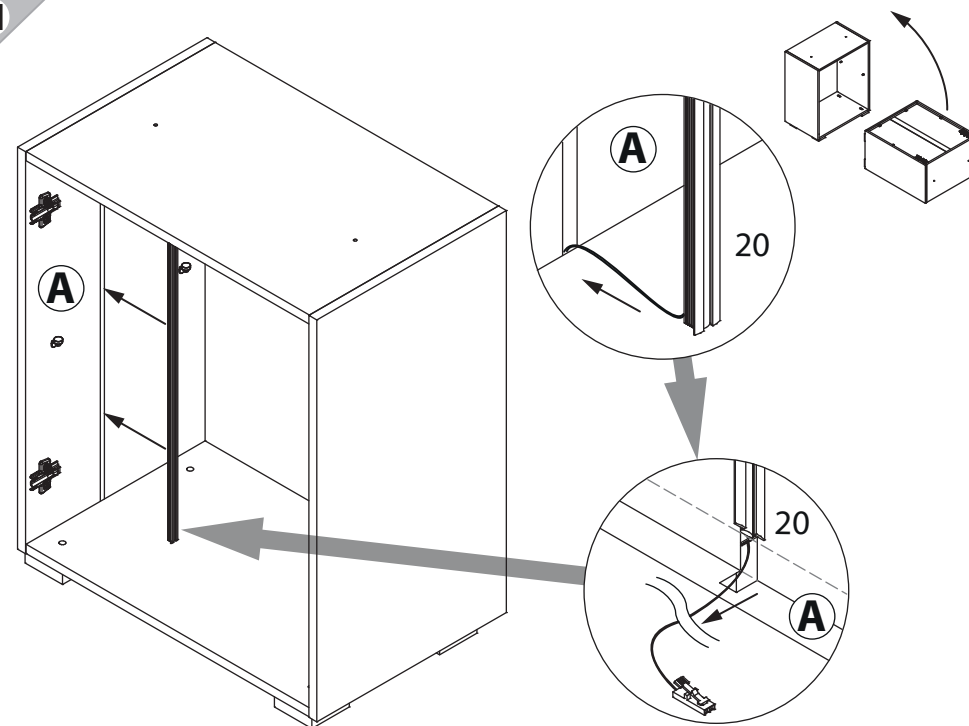
9



10



11



12



Дюбели и шурупы для крепления шины к стене в упаковку изделия не входят.

