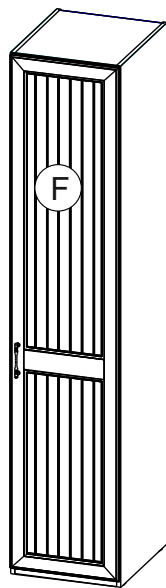
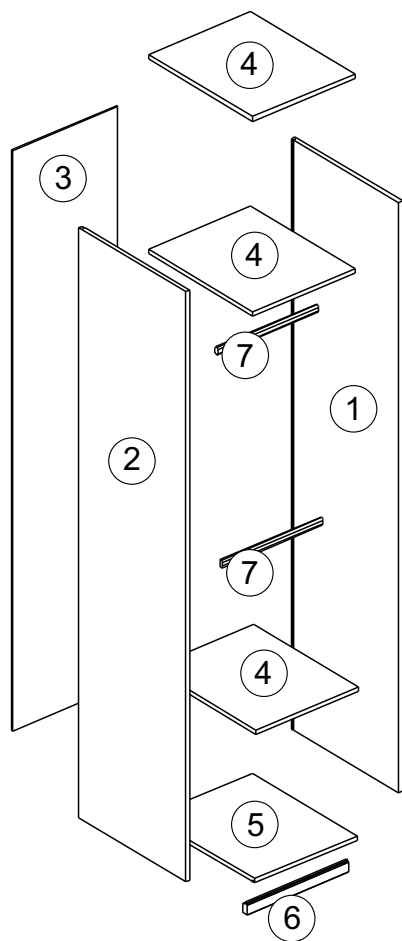
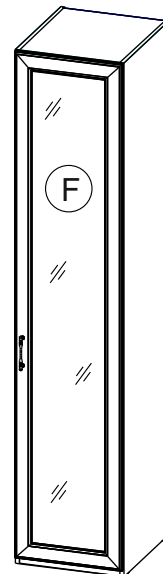


Внимание! Крепление данного изделия к стене - обязательное условие его эксплуатации
Шкаф можно собрать с правым или левым открыванием фасада.



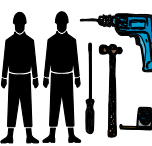
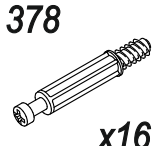
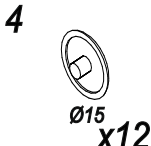
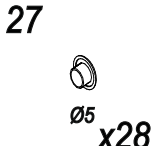
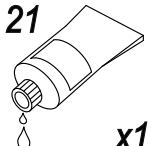
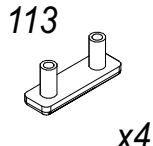
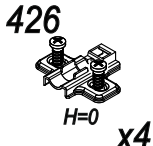
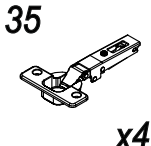
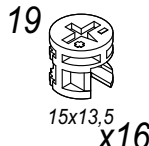
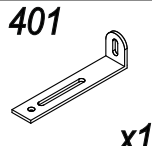
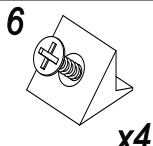
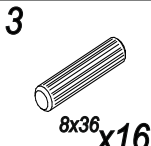
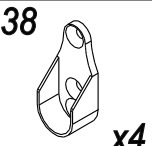
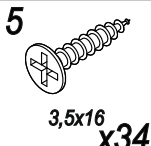
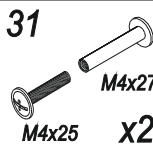

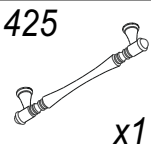
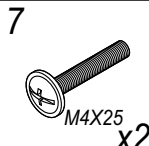
F арт.9059 д



F арт.9059 з

№ уп.	Комплект	Д, мм	Ш, мм	Т, мм	Корпус шкафа арт.1011
1	Стенка боковая правая	2368	580	18	1
2	Стенка боковая левая	2368	580	18	1
3	Стенка задняя	2328	478	4	1
4	Полка стяжная	464	565	18	3
5	Дно	464	565	18	1
6	Цоколь (ГПМ.В1)	464	46	18	1
7	Штанга овальная	458			2
3	Фурнитура. Инструкция.				1 к-т

При отсутствии в упаковке детали или фурнитуры отметьте данную позицию на листе галочкой и отправьте лист

	 378 x16	 4 Ø15 x12	 27 Ø5 x28	 21 x1	 113 x4	 426 H=0 x4	 35 x4	 19 15x13,5 x16
 401 x1	 6 x4	 3 8x36 x16	 38 x4	 5 3,5x16 x34	 31 M4x27 x2 M4x25	 425 x1	 7 M4x25 x2	

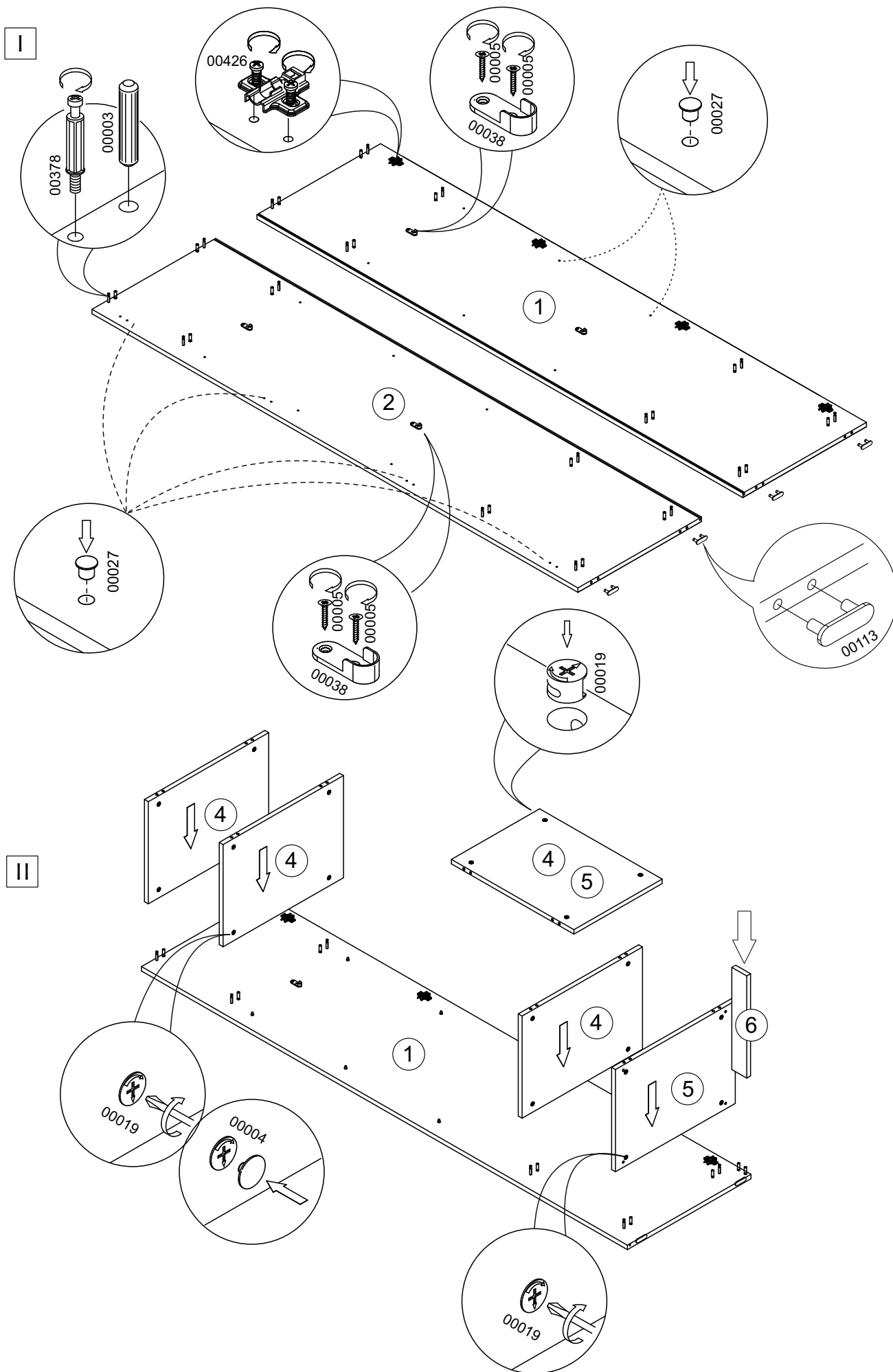
Уважаемый покупатель! Проверьте наличие деталей и фурнитуры, согласно комплектационной ведомости
Сборку следует производить, придерживаясь порядка и последовательности данной инструкции. Для исключения царапин защитную пленку снять после сборки изделия. Во избежание перекосов и других дефектов проводите сборку на ровном полу, покрытом тканью или мягкой бумагой.

Мебель рекомендуется эксплуатировать в помещении с температурой не ниже +10°C и относительной влажностью 45-70%.

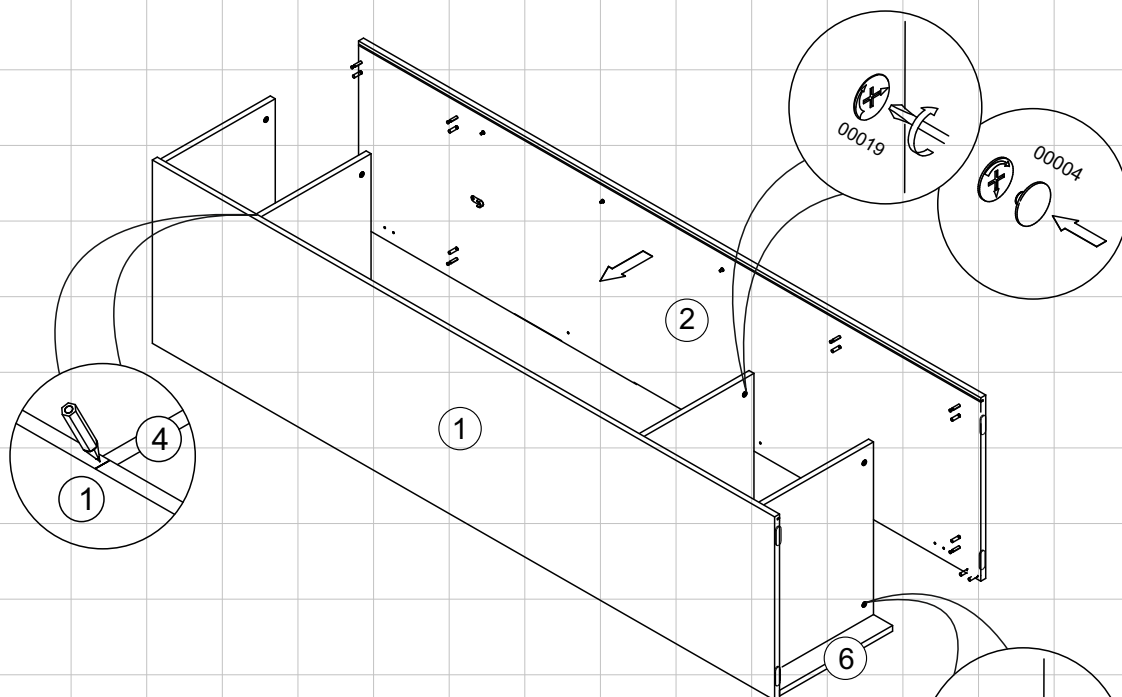
Внимание! Не допускается применение соды, стиральных порошков, абразивных паст, порошков и прочих препаратов не предназначенных для ухода за мебелью.

Предприятие-изготовитель гарантирует покупателю сохранение всех качественных показателей мебели, обусловленных ГОСТ 16371-2014 в течение 24 месяцев, со дня продажи магазином при соблюдении условий транспортирования, правил сборки, эксплуатации и ухода.

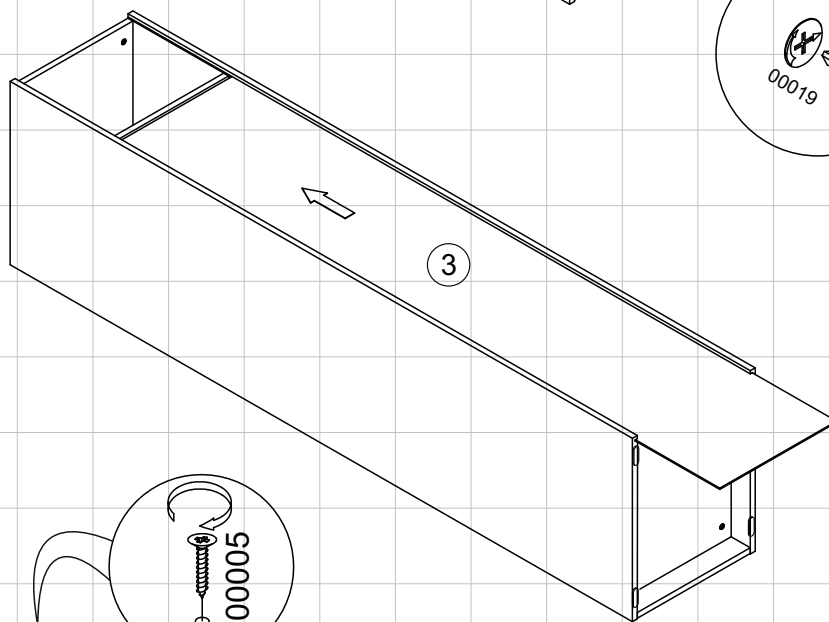
Предприятие-изготовитель постоянно совершенствуя процесс изготовления мебели, оставляет за собой право на изменения конструкции и фурнитуры, не влияющие на качество и функциональность изделия.



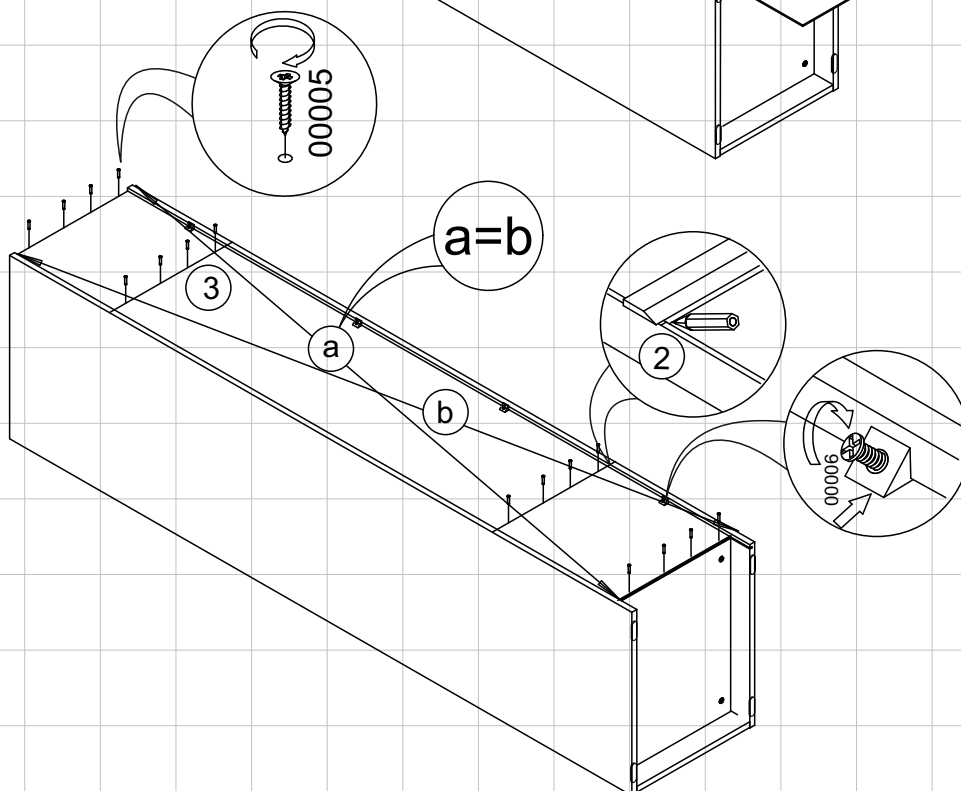
III



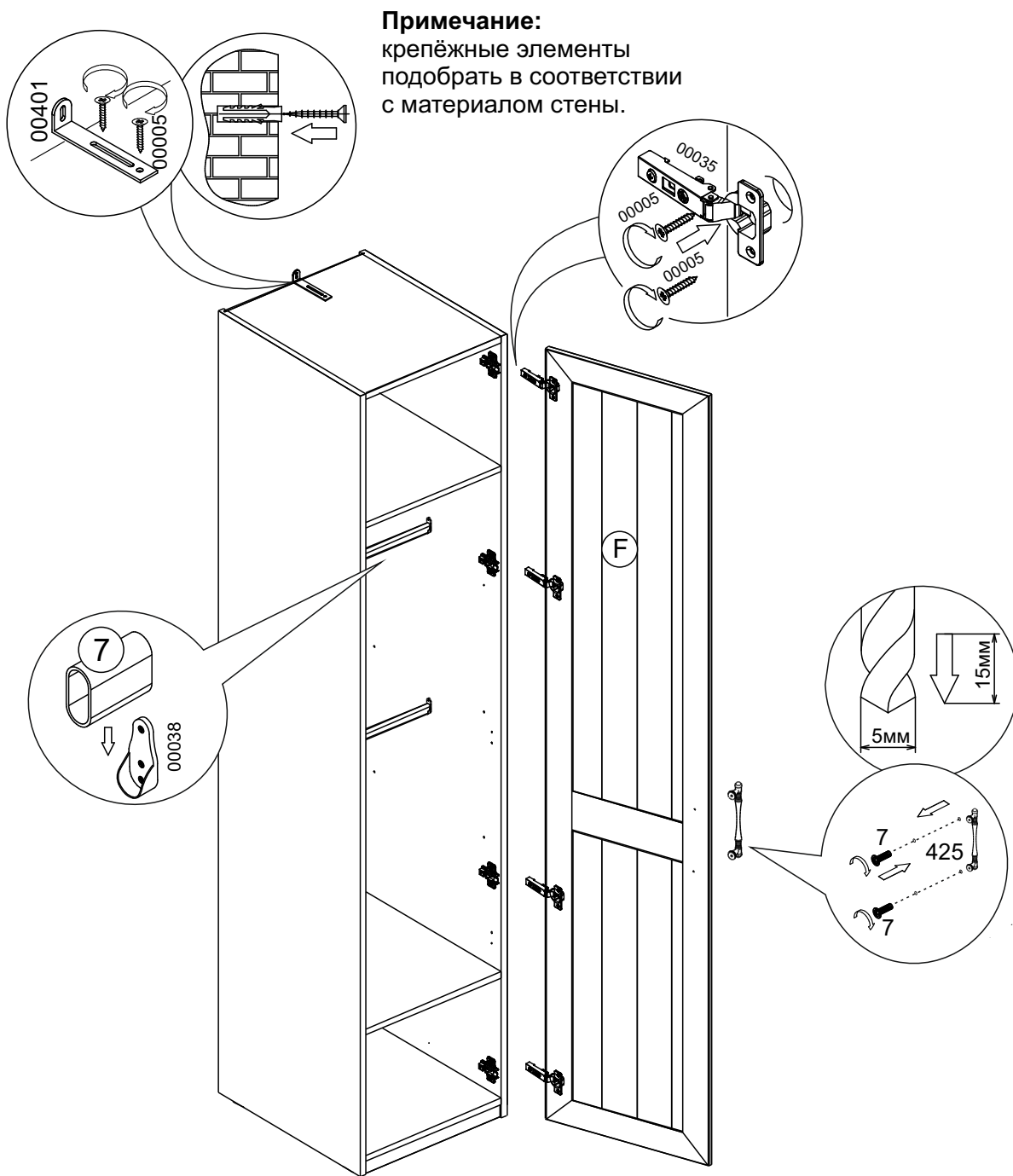
IV



V



VI



VII

