

Инструкция по уходу за мебелью и правила эксплуатации

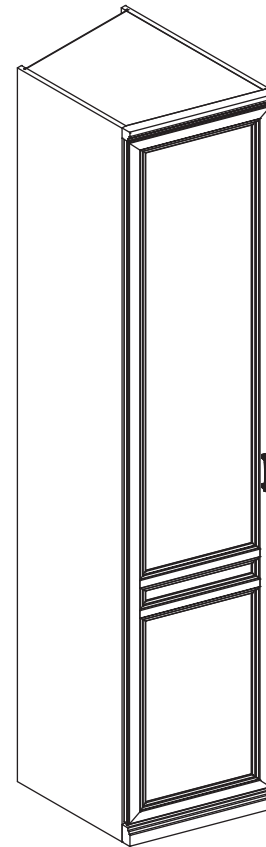
1. Мебель рекомендуется эксплуатировать в бытовых помещениях с температурой воздуха не ниже +2°C и относительной влажностью 45-70 %.
2. Мебель должна быть защищена от воздействия прямых солнечных лучей, так как это вредит внешнему виду изделий и может изменить цвет поверхности.
3. Не следует ставить на поверхность мебели горячие предметы.
4. Случайно попавшую на поверхность изделия влагу, жидкость следует снять сухой тканью.
5. Удаление пыли с полированной или лакированной поверхности следует производить сухой тканью (фланель, миткаль).
6. Полированные и лакированные поверхности мебели рекомендуется освежать специально предназначенными для этого средствами.
7. Очищать стекла рекомендуется специальными составами, нанесенными на мягкую ткань.
8. Не допускается применение соды, стиральных порошков, абразивных паст, порошков и прочих, не предназначенных для ухода за изделиями мебели препаратов.

В связи с постоянной работой, направленной на улучшение потребительских свойств мебели, предприятие-изготовитель оставляет за собой право на изменения конструкции, не влияющие на качество и внешний вид изделия.

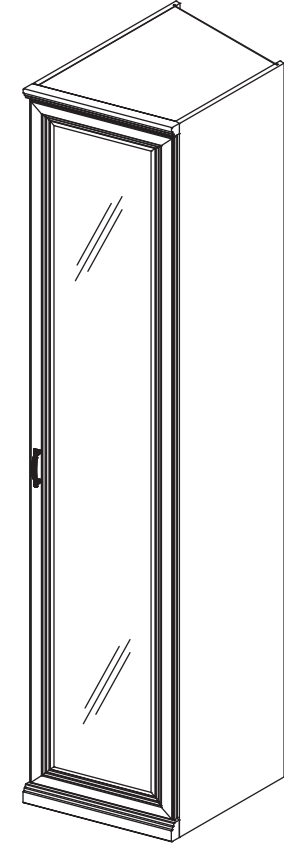
EAC

инструкция по сборке

Шкаф арт. 2388



Вариант 1



Вариант 2

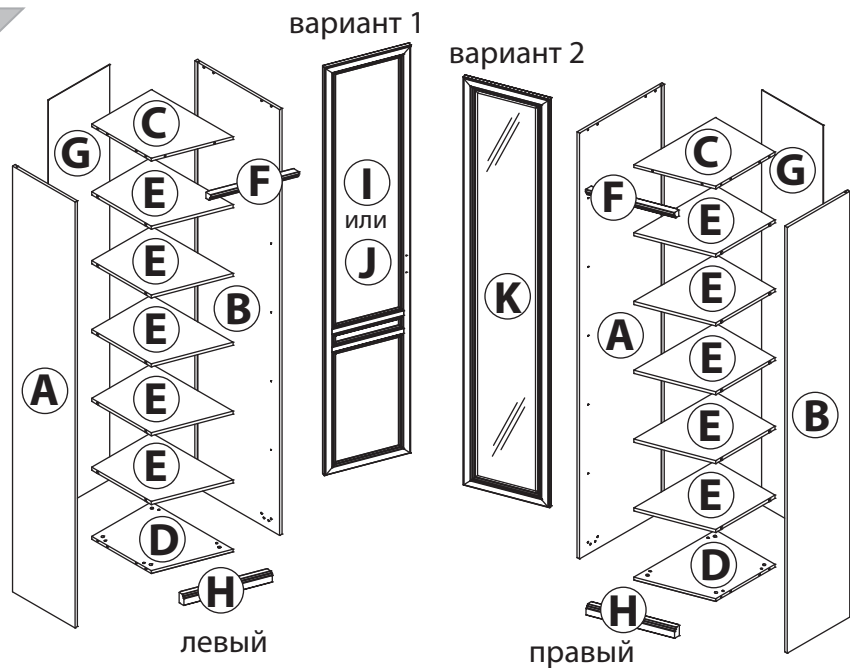
габаритные размеры

высота: 2454 мм
ширина: 428 мм
глубина: 606 мм

единая справочная служба:
8 800 100-50-22
(звонок по России бесплатный)

LAZURIT

1



Поз.	Название детали	№ упак.	кол-во, шт.	длина, мм	ширина, мм	
					лев	прав
A	Стенка боковая левая	1	1	2450	415	563
B	Стенка боковая правая	1	1	2450	563	415
C	Крышка для правого/левого	2	1	396	543	
D	Дно для левого/правого	2	1	396	543	
E	Полка стяжная для левого/правого	2	5	396	543	
F	Планка декоративная для левого/правого	2	1	468	35	
G	Стенка задняя	1	1	2387	408	
H	Цоколь для левого/правого	2	1	468	60	

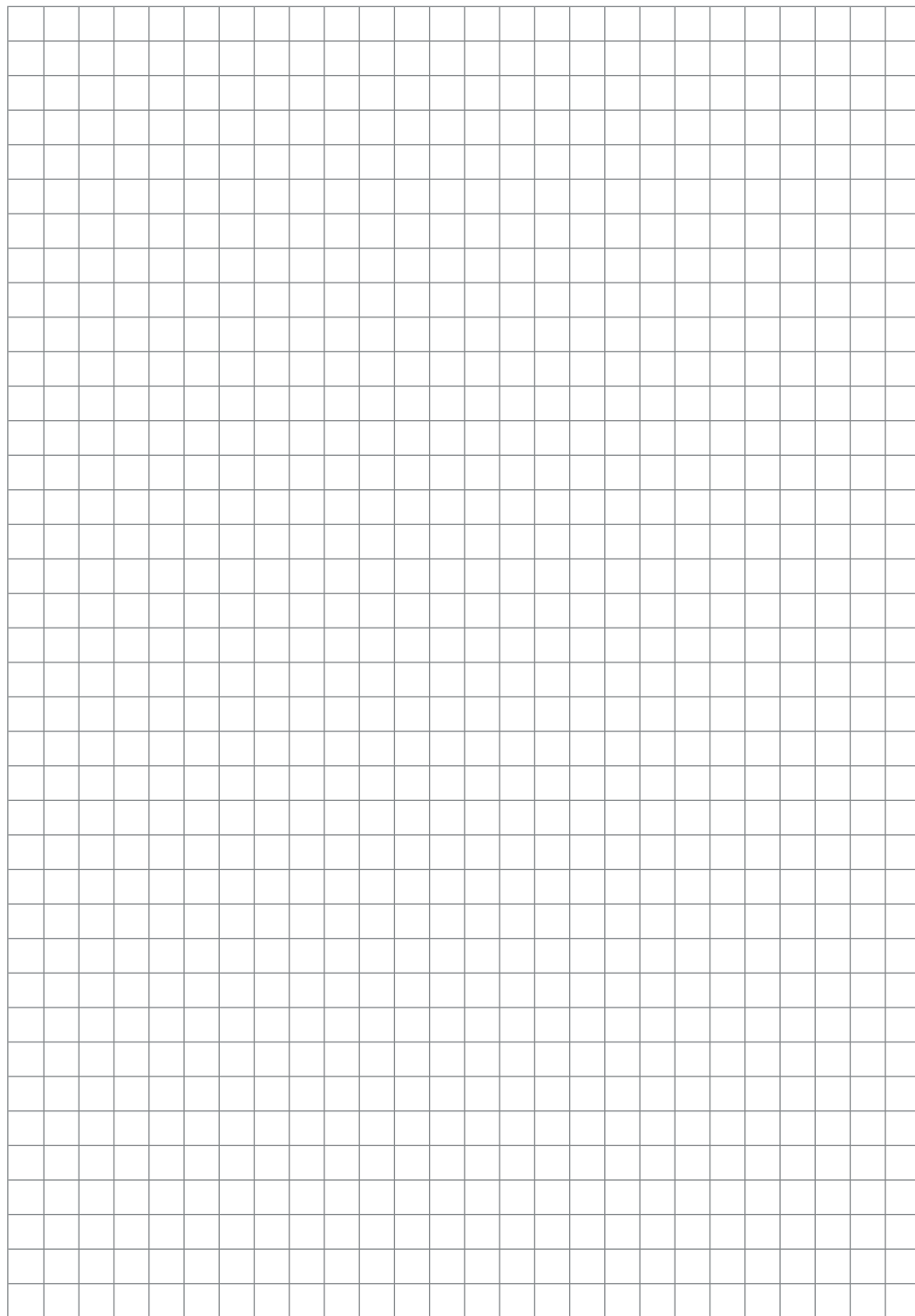
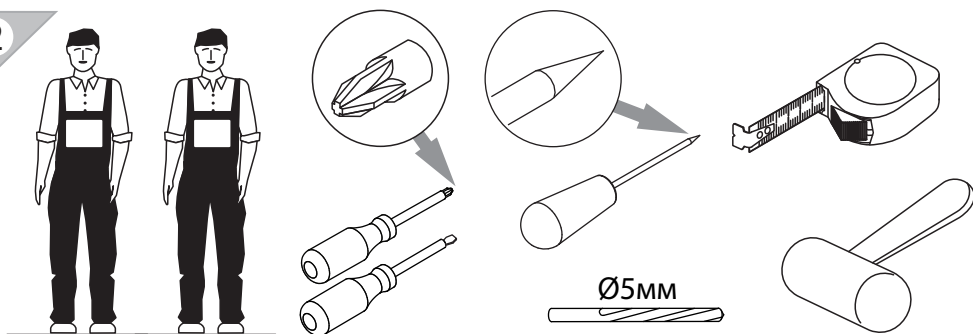
вариант 1:

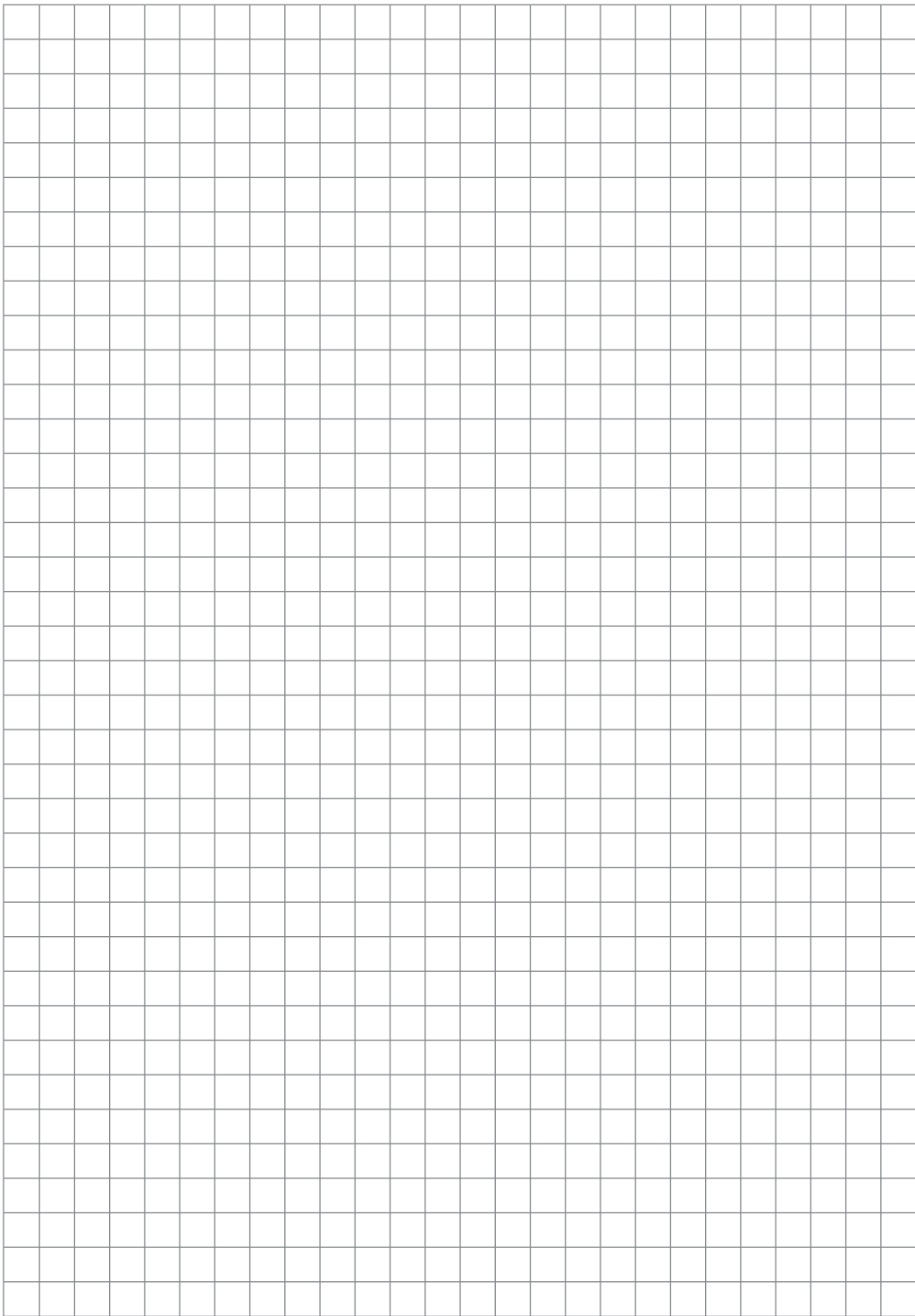
поз.	Название детали	№ упак.	кол-во, шт.	длина, мм	ширина, мм
I/J	Дверь арт. 2121 левая/правая	1	1	2348	446

вариант 2:

поз.	Название детали	№ упак.	кол-во, шт.	длина, мм	ширина, мм
K	Дверь арт. 2121з	1	1	2348	446

2

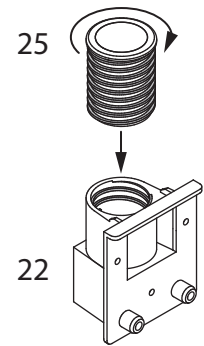




3

1 уп.2 x6	2 уп.2 x16	3 уп.2 x2	4 уп.2 x10	5 уп.2 x8
6 уп.2 x8	7 уп.2 x1	8 уп.2 x14	9 уп.2 x8	10 уп.2 x1
11 уп.2 x1	12 уп.2 x4	13 уп.2 x20	14 уп.2 x20	15 уп.2 x20
16 уп.2 x4	17 уп.2 x4	18 уп.2 x2	19 уп.2 x6	20 уп.2 x2
21 уп.2 x4	22 уп.2 x4	23 уп.2 x4	24 уп.2 x1	25 уп.2 x4

4

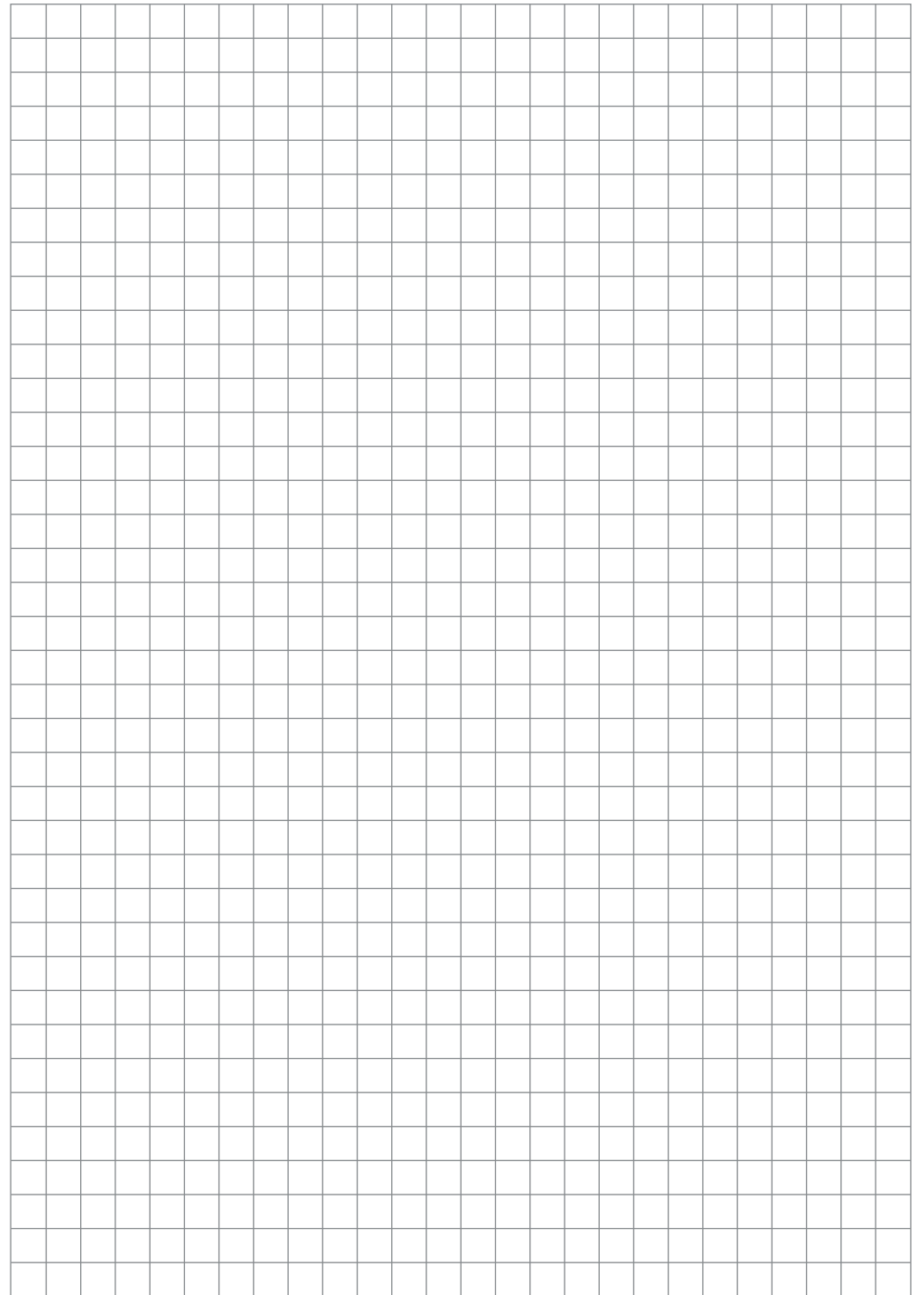
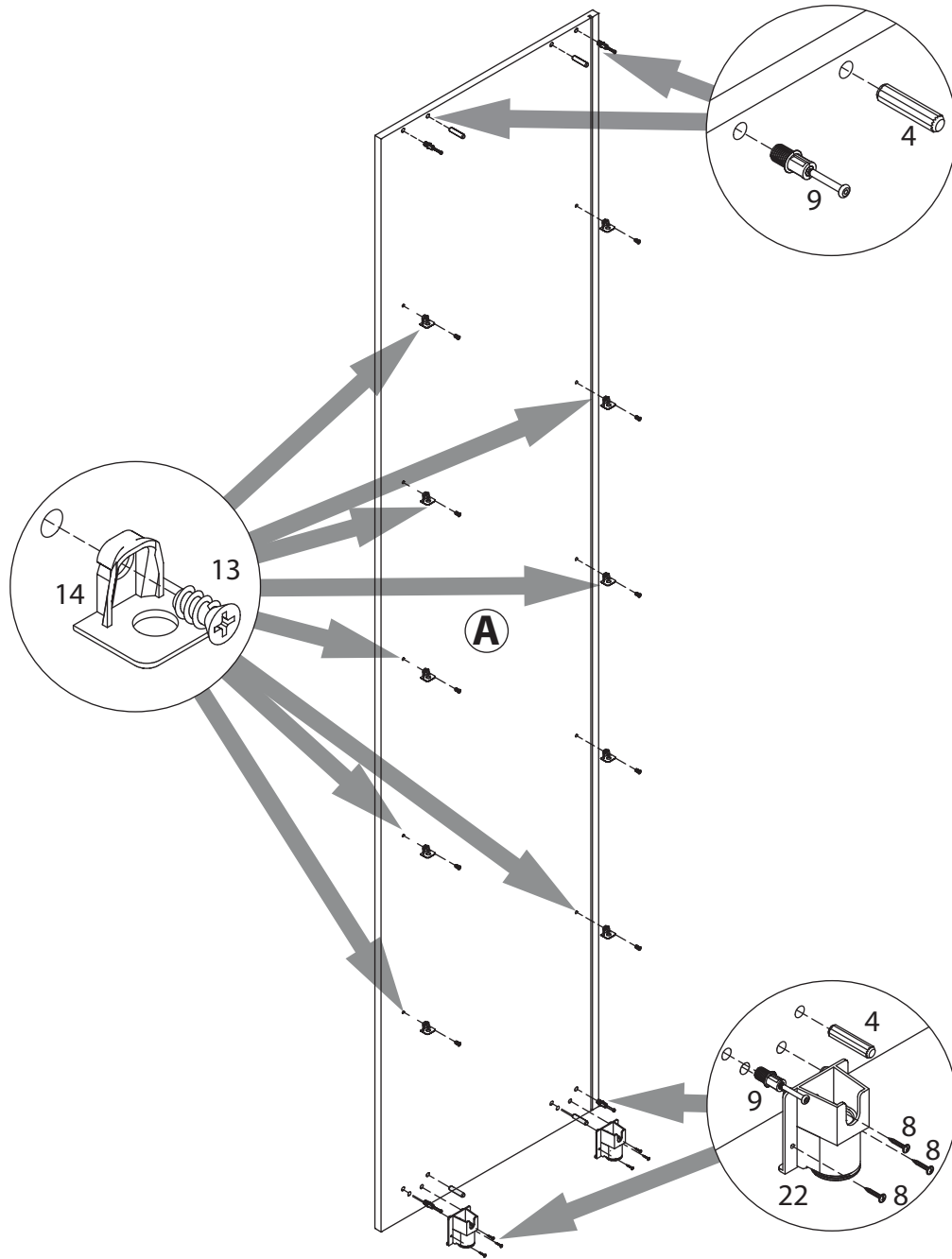


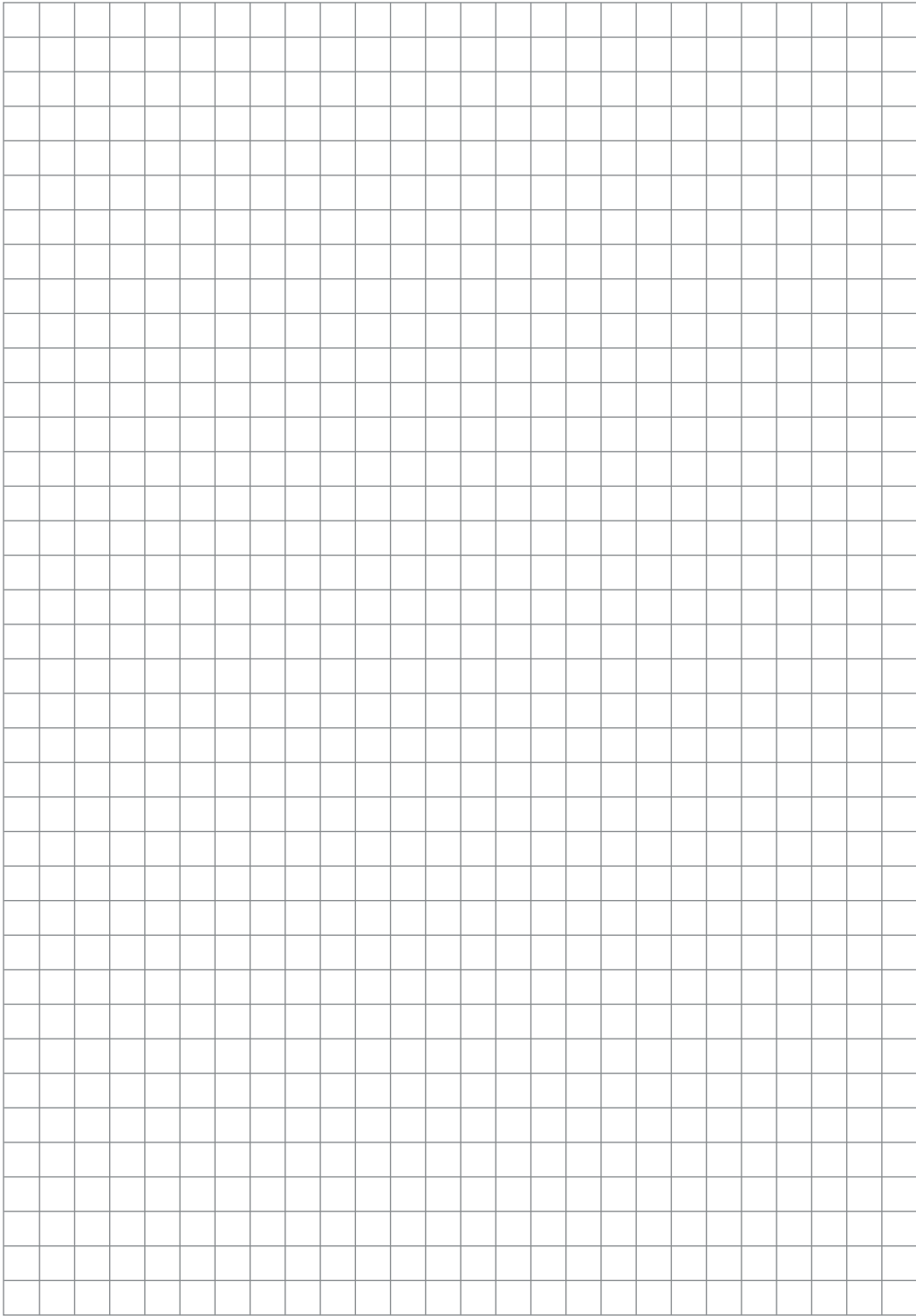
Не затягивать

5

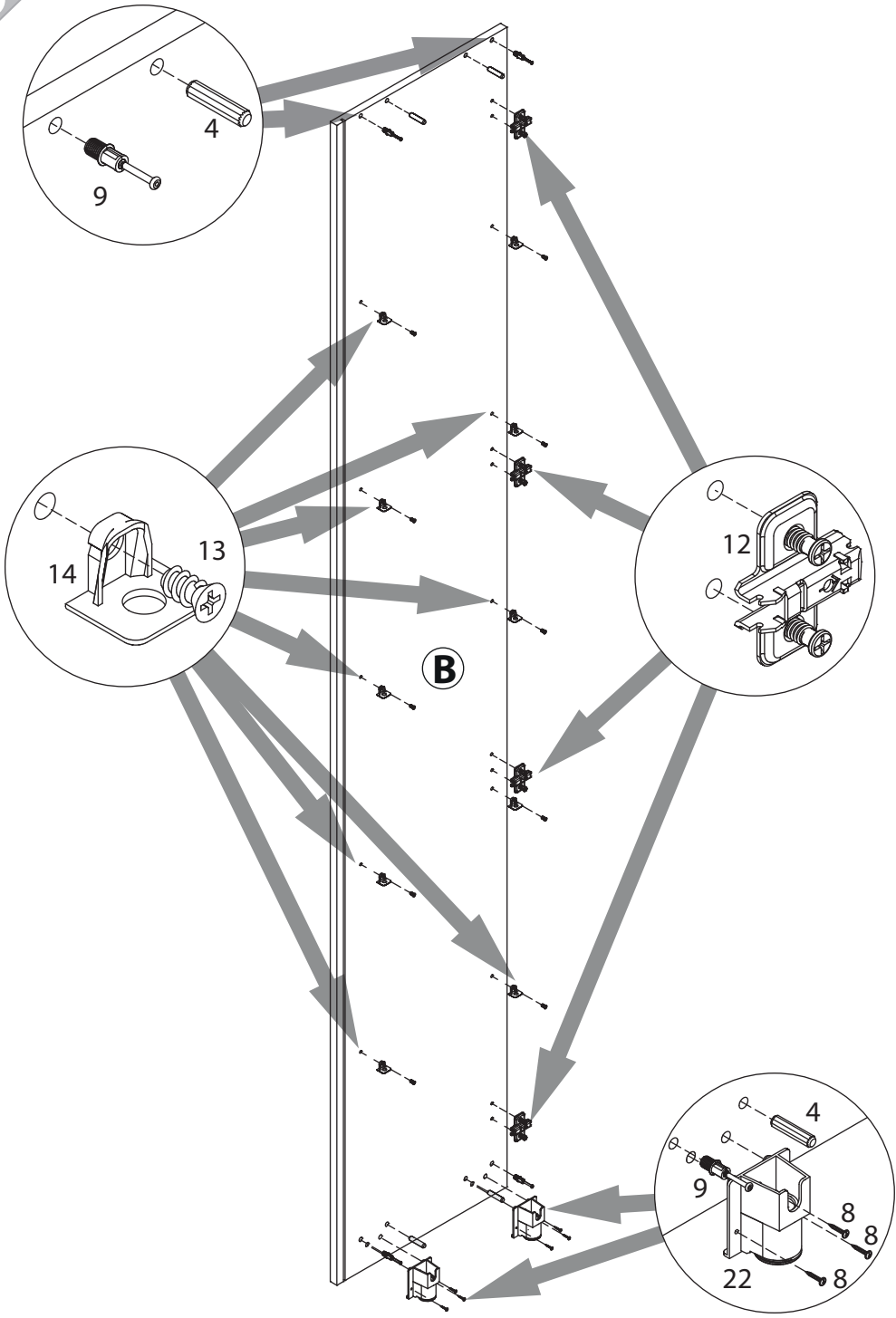


Далее пример сборки правого варианта
(левый - зеркально).

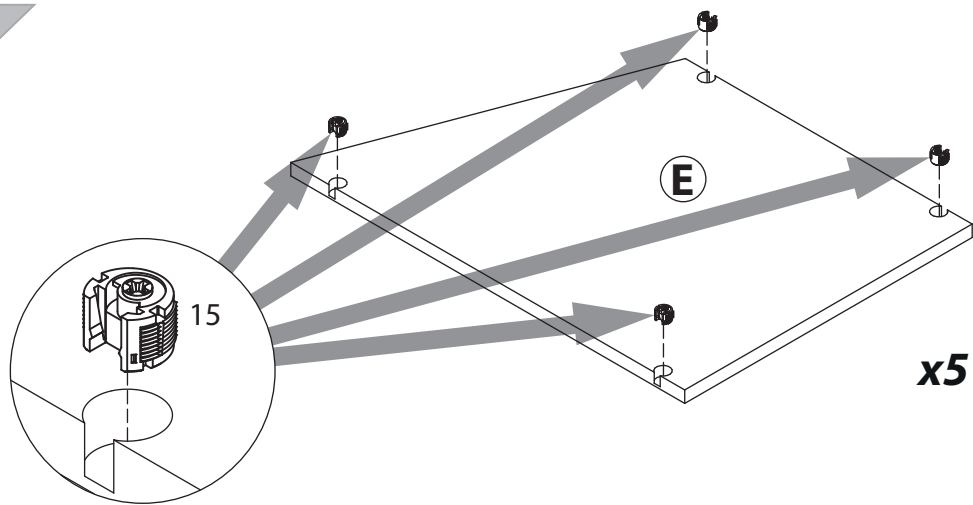




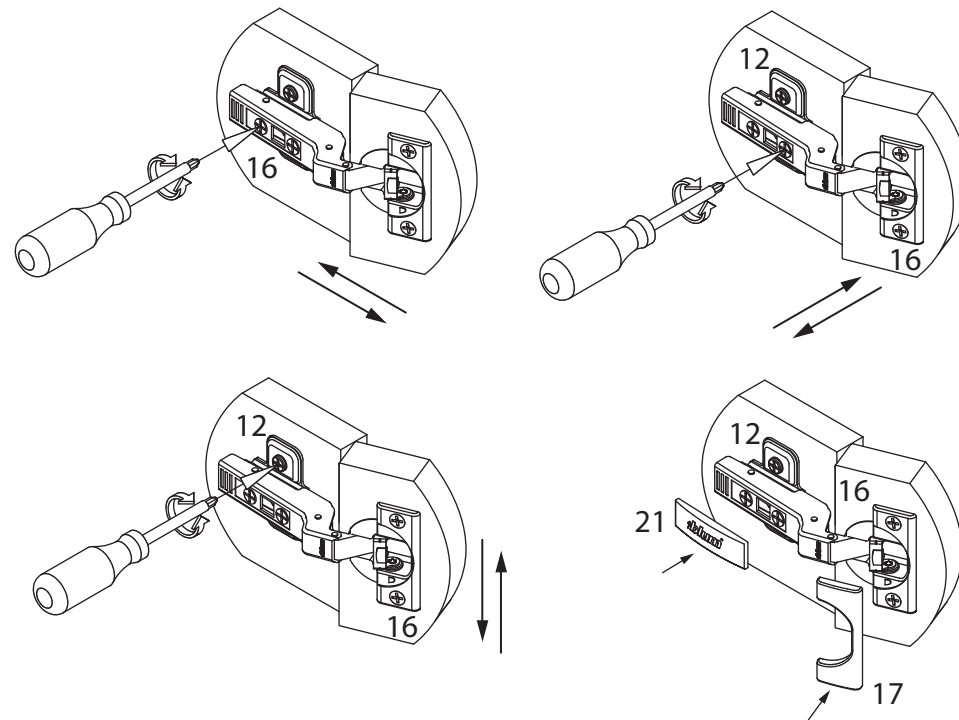
6



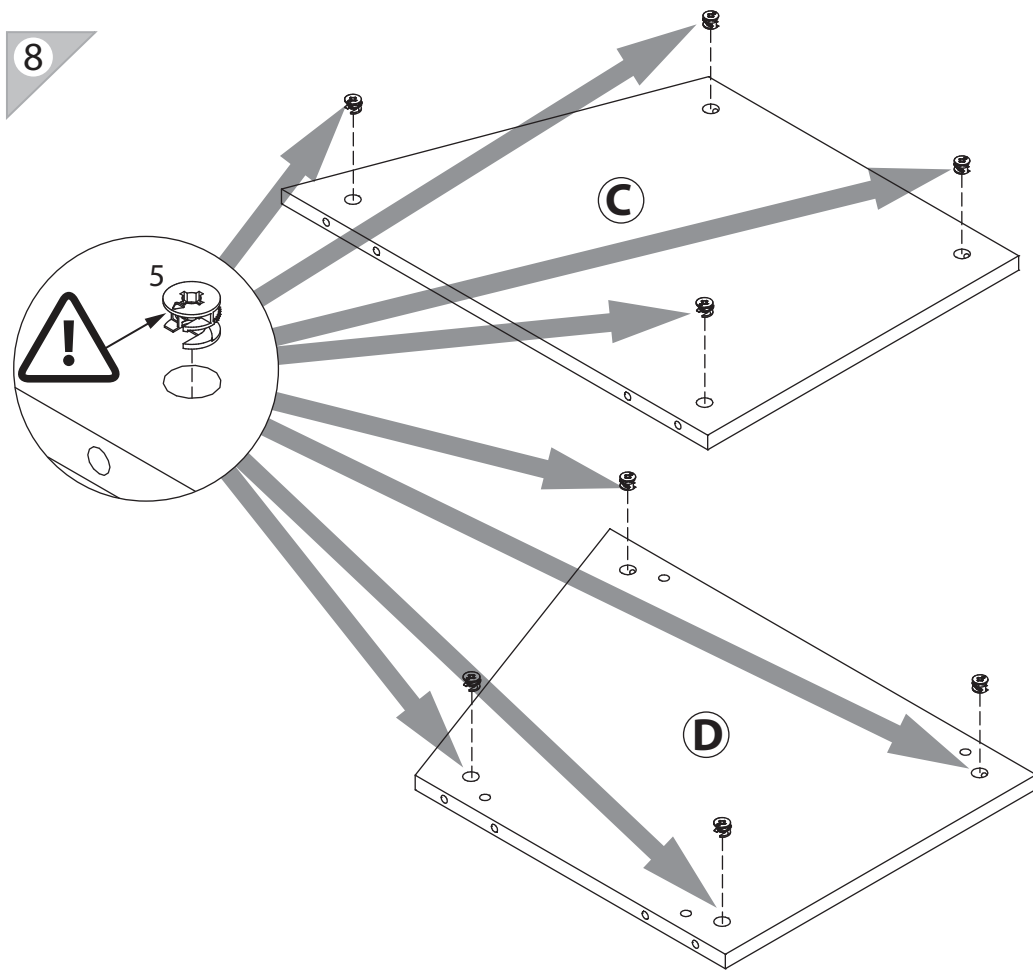
7

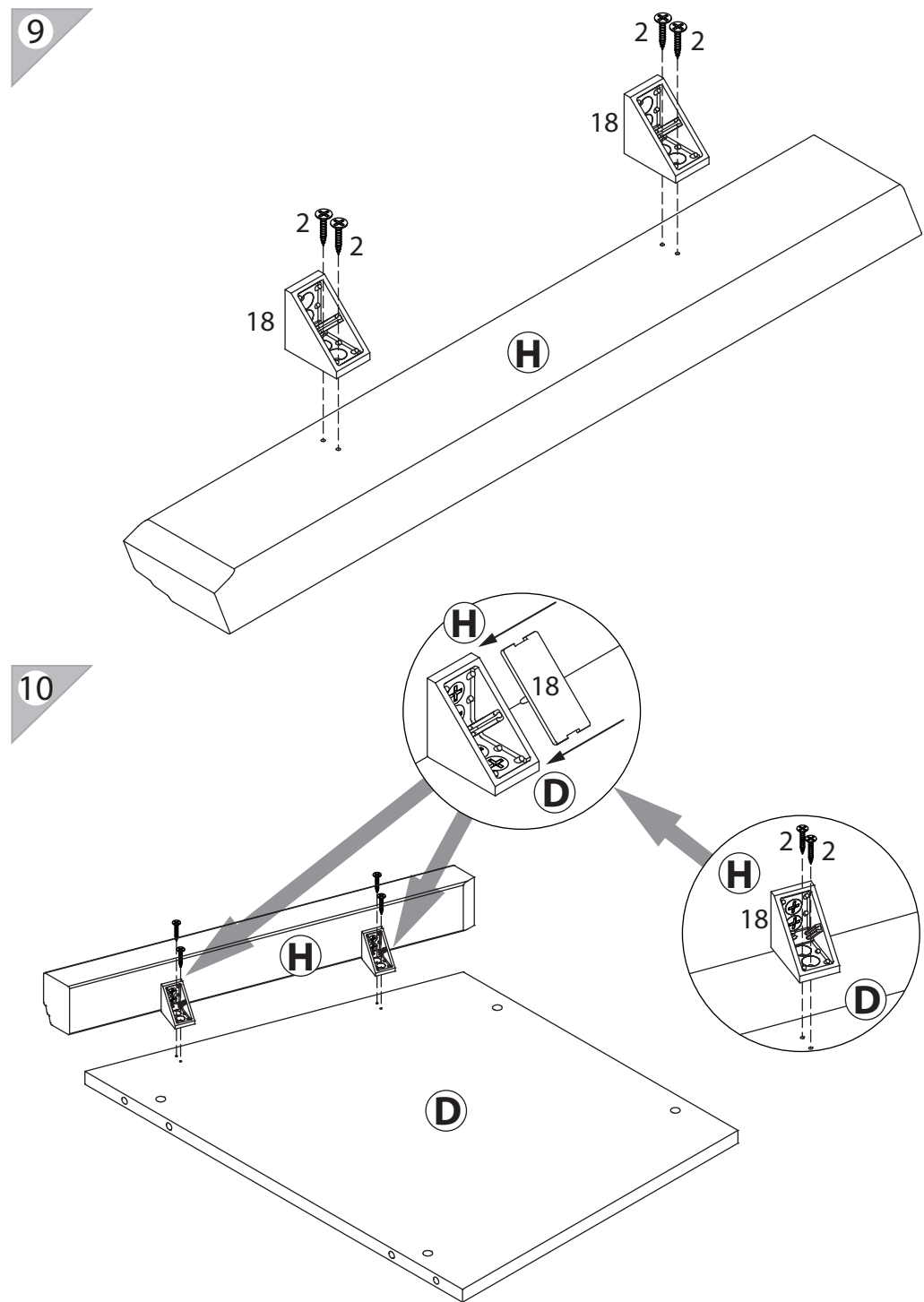
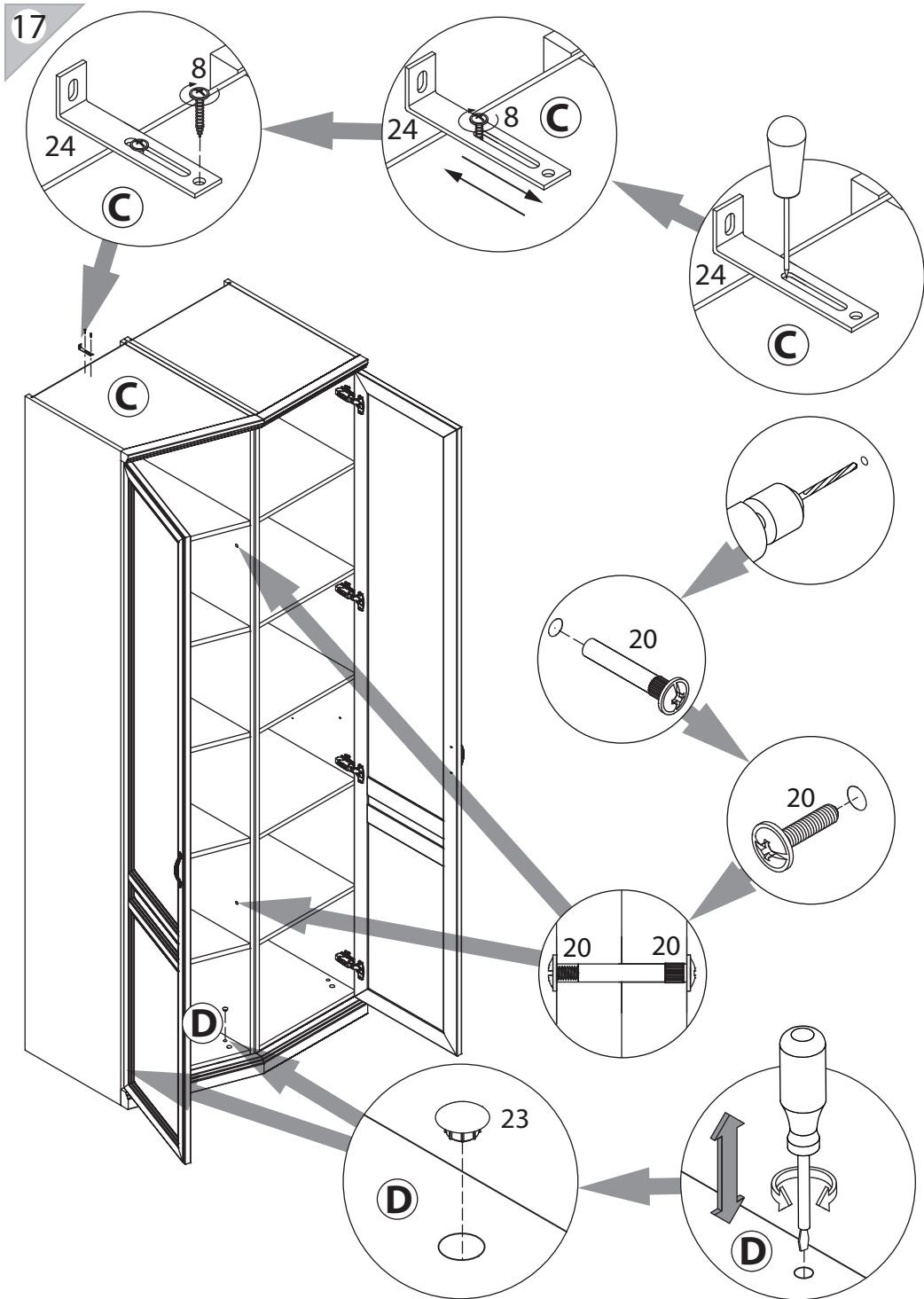


18

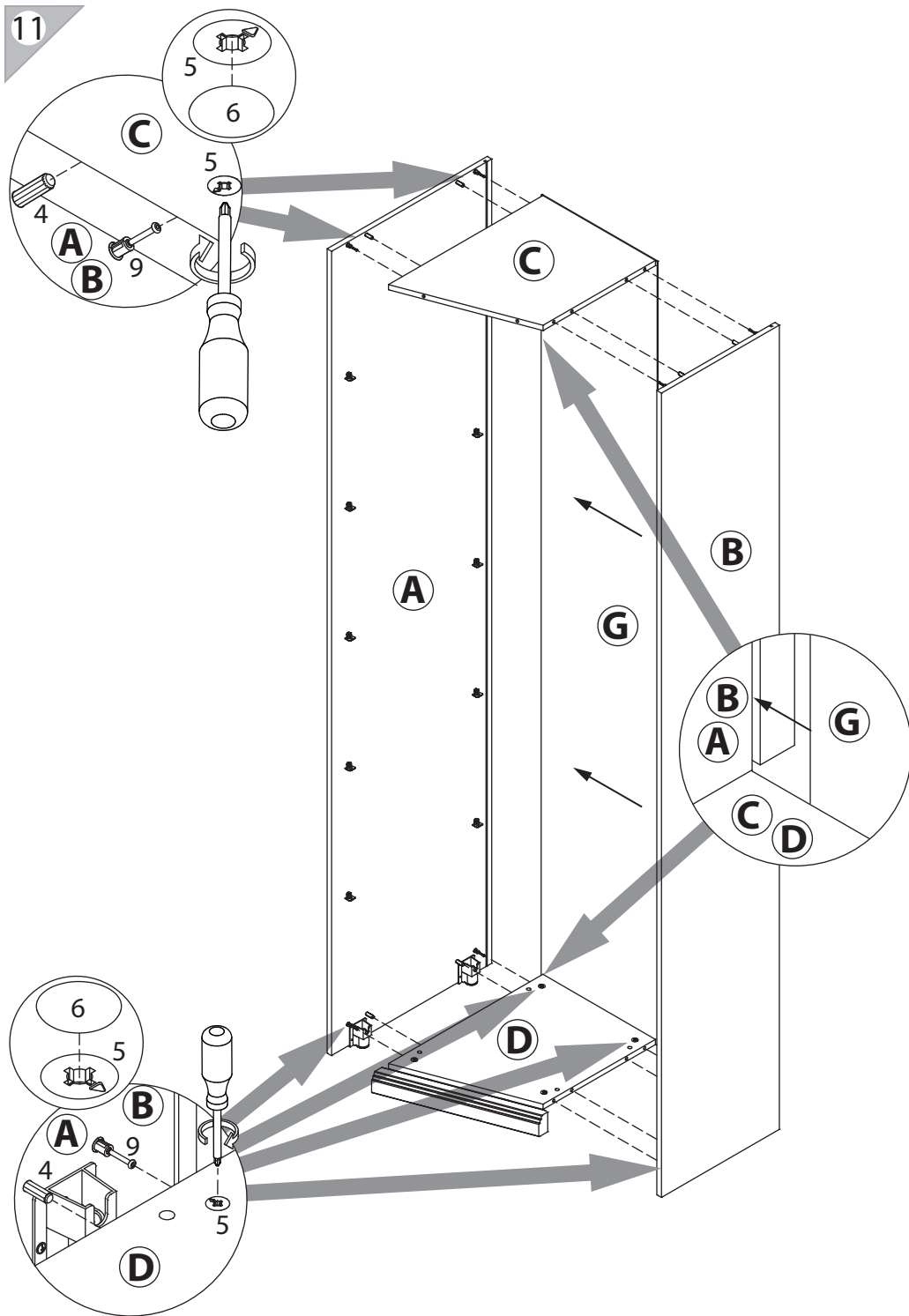


8



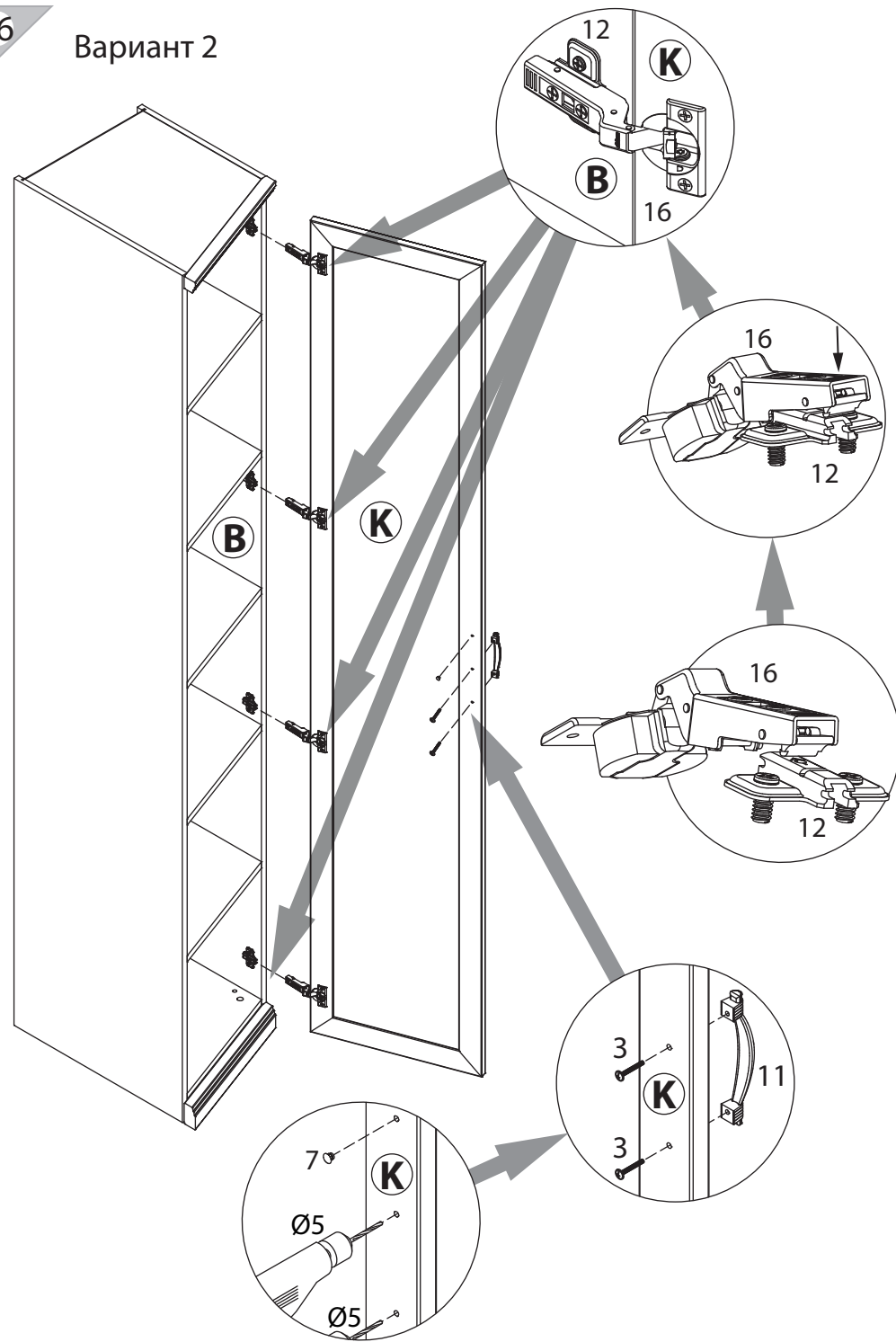


11



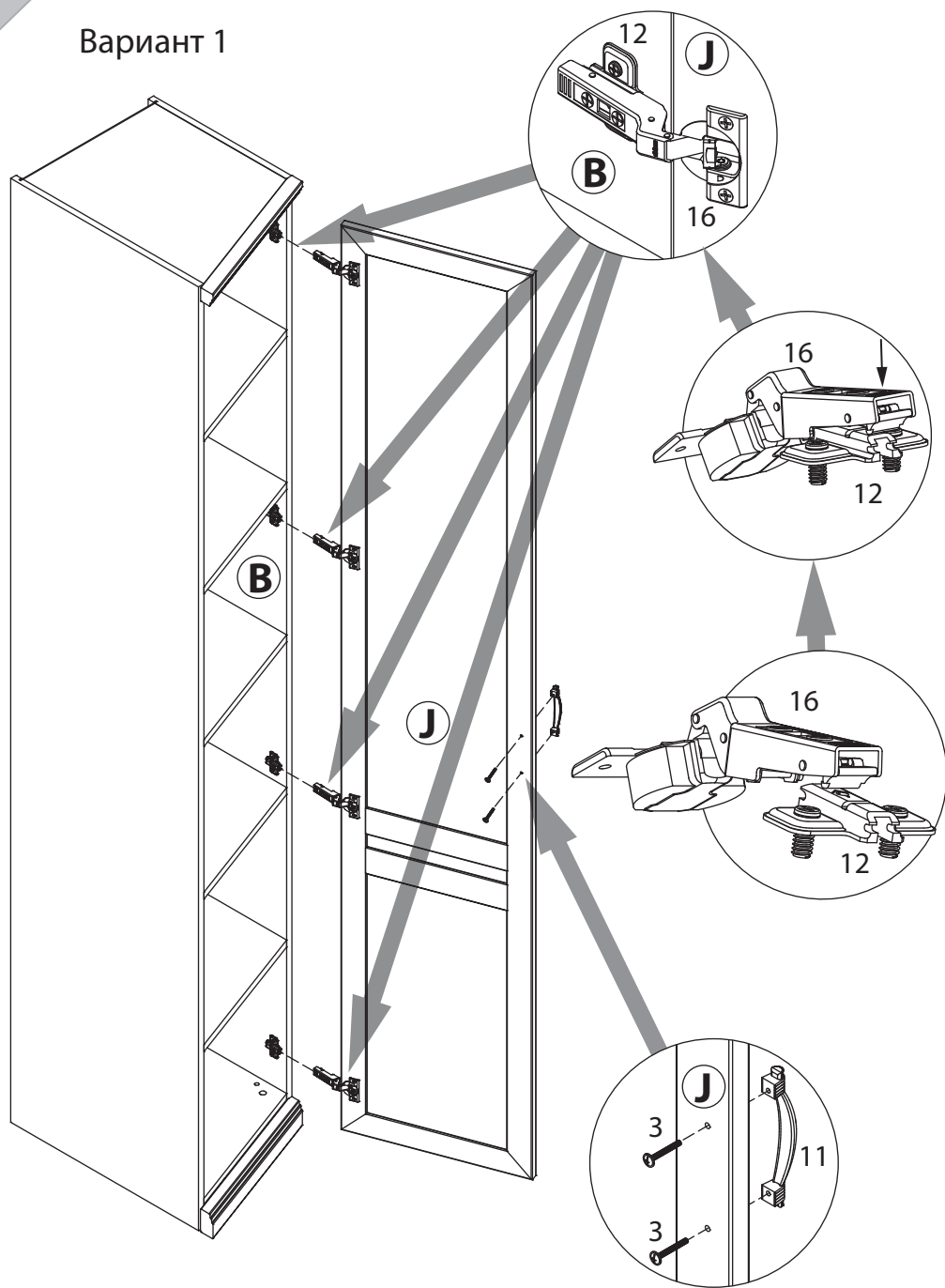
16

Вариант 2

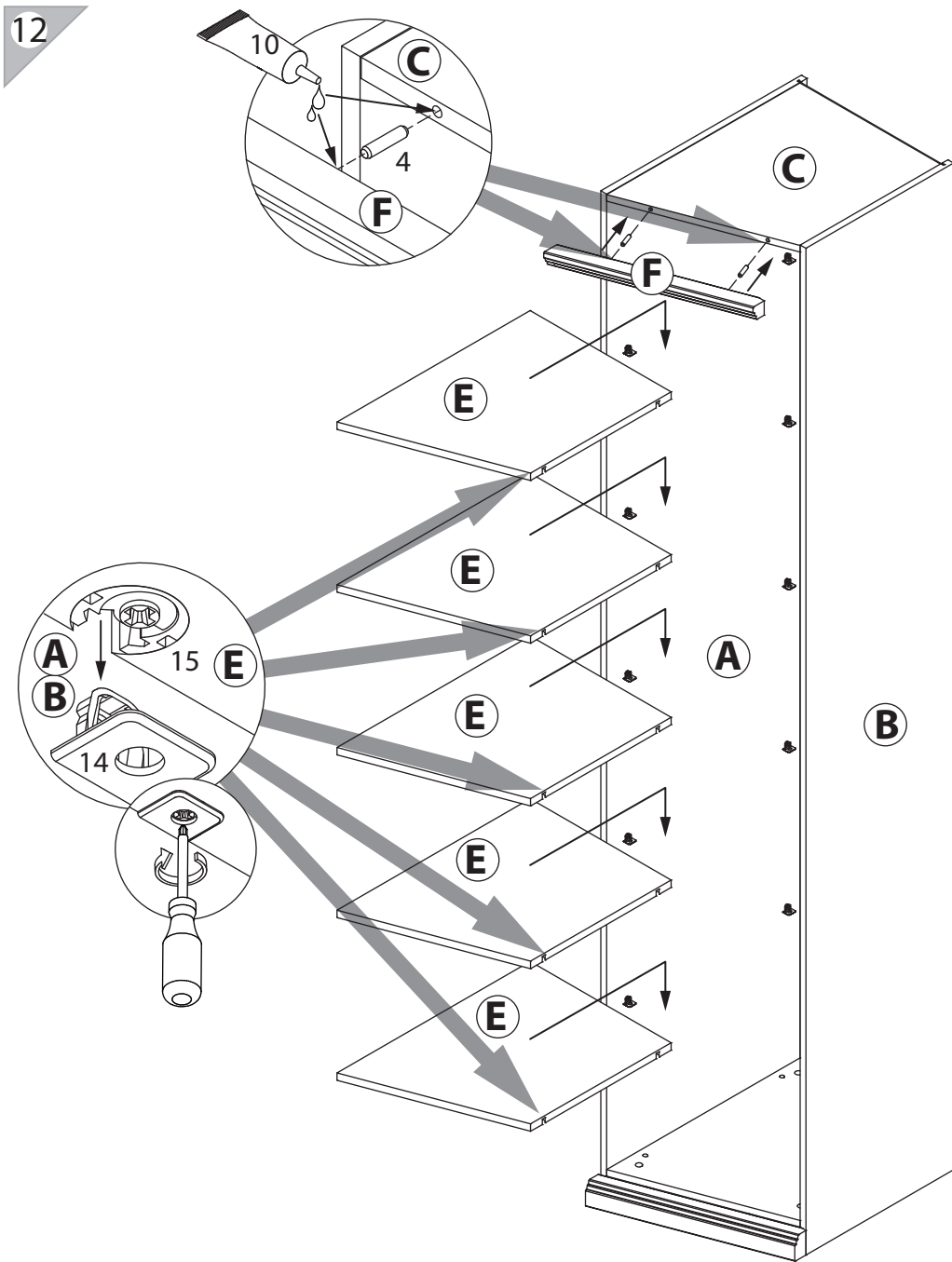


15

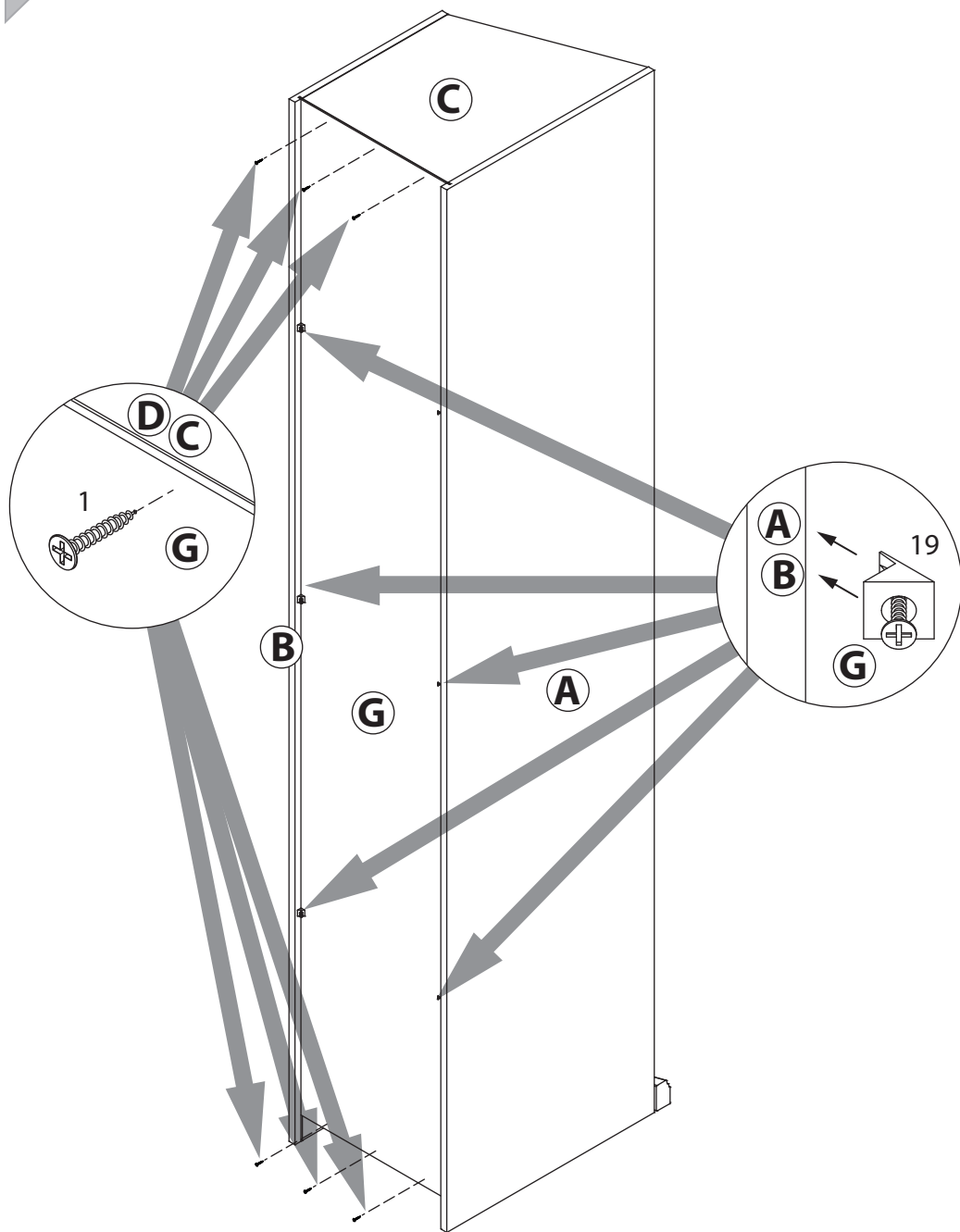
Вариант 1



12



13



14

