

Инструкция по уходу за мебелью и правила эксплуатации:

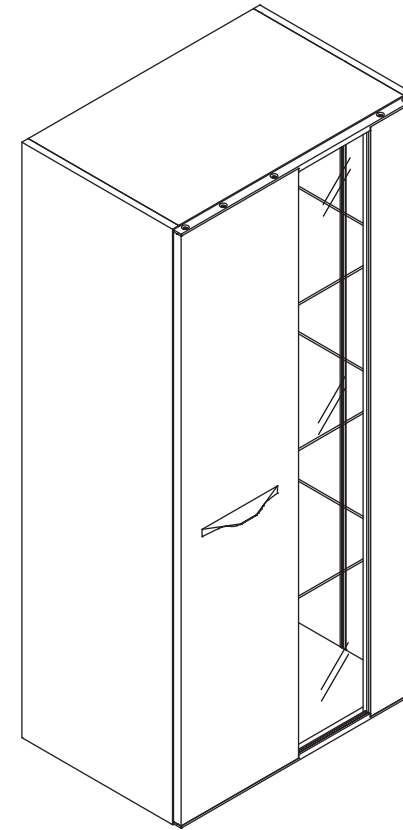
1. Мебель рекомендуется эксплуатировать в бытовых помещениях с температурой воздуха не ниже +2°C и относительной влажностью 45-70 %.
2. Мебель должна быть защищена от воздействия прямых солнечных лучей, так как это вредит внешнему виду изделий и может изменить цвет поверхности.
3. Не следует ставить на поверхность мебели горячие предметы.
4. Случайно попавшую на поверхность изделия влагу, жидкость следует снять сухой тканью.
5. Удаление пыли с полированной или лакированной поверхности следует производить сухой тканью (фланель, миткаль).
6. Полированные и лакированные поверхности мебели рекомендуется освежать специально предназначенными для этого средствами.
7. Очищать стекла рекомендуется специальными составами, нанесенными на мягкую ткань.
8. Не допускается применение соды, стиральных порошков, абразивных паст и прочих средств, не предназначенных для ухода за предметами мебели.

В связи с постоянной работой, направленной на улучшение потребительских свойств мебели, предприятие-изготовитель оставляет за собой право на изменения конструкции, не влияющие на качество и внешний вид изделия.



инструкция по сборке

Шкаф
арт. 4614



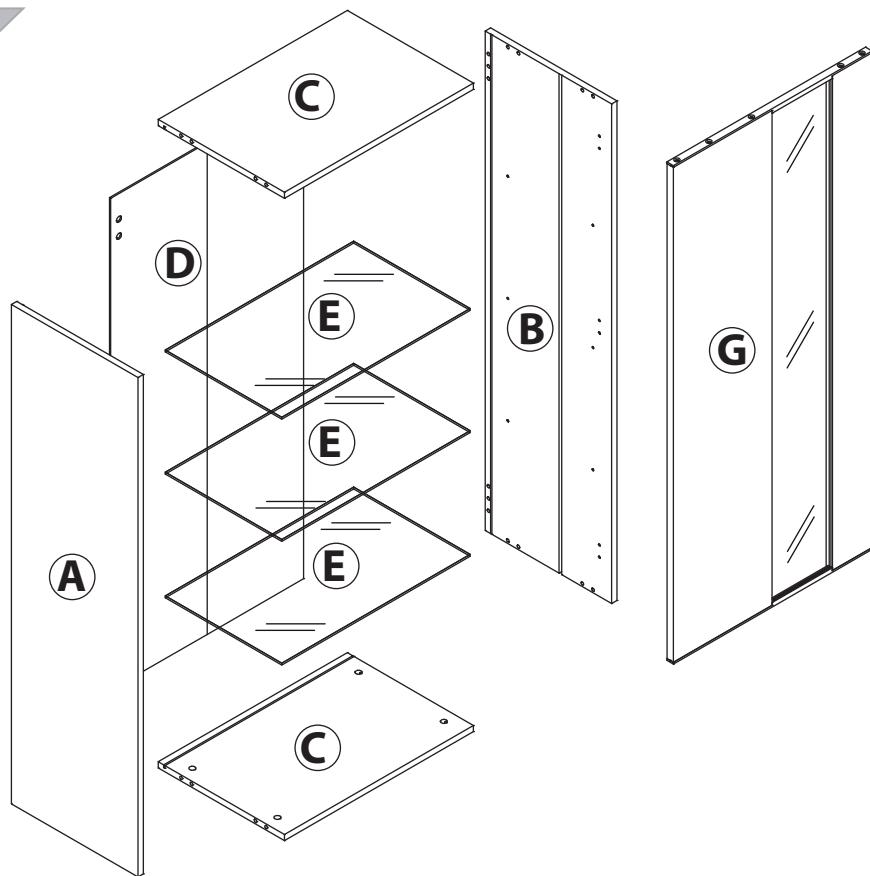
габаритные размеры

высота: 1300 мм
ширина: 600 мм
глубина: 400 мм

единая справочная служба:
8 800 100-50-22
(звонок по России бесплатный)

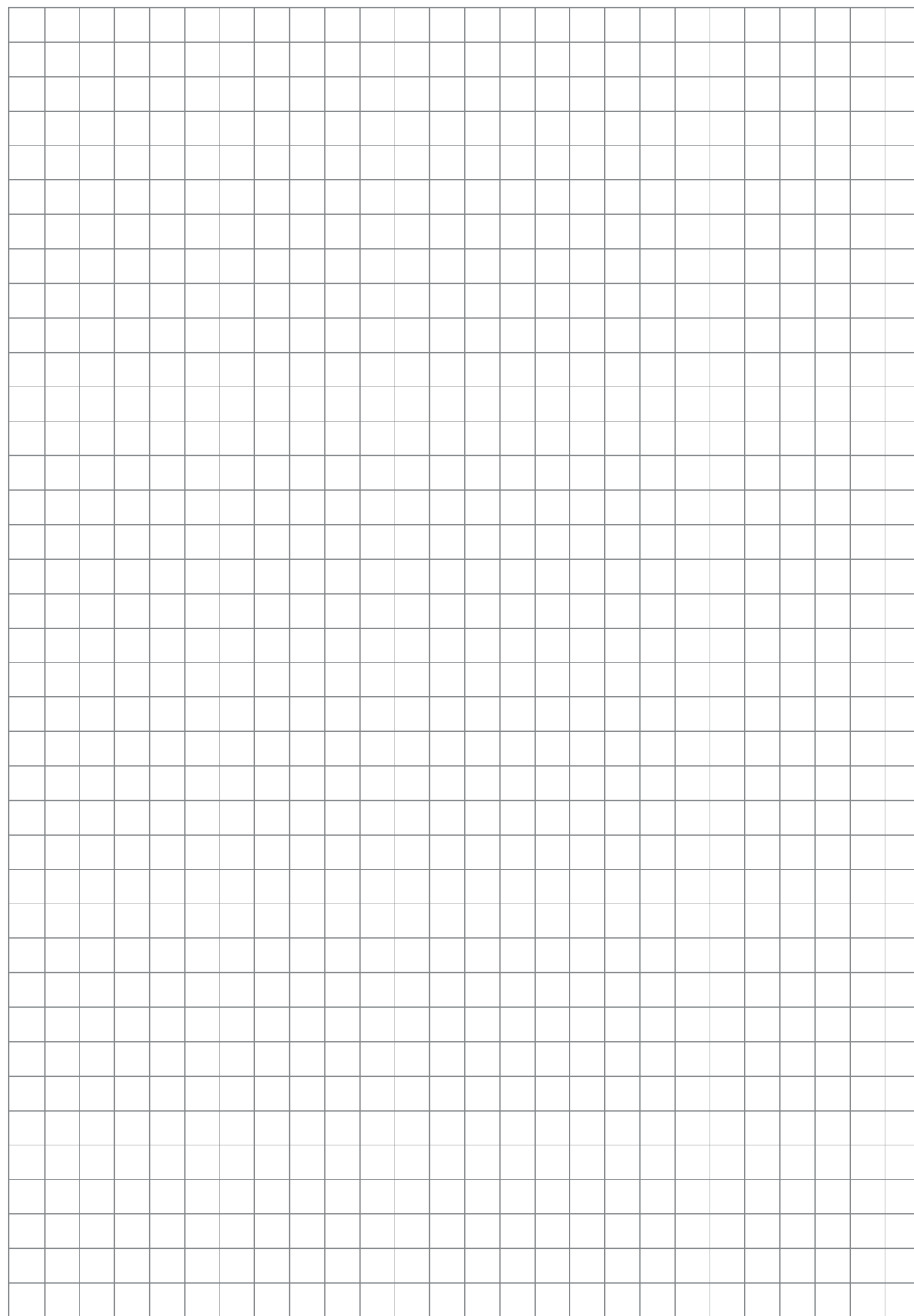
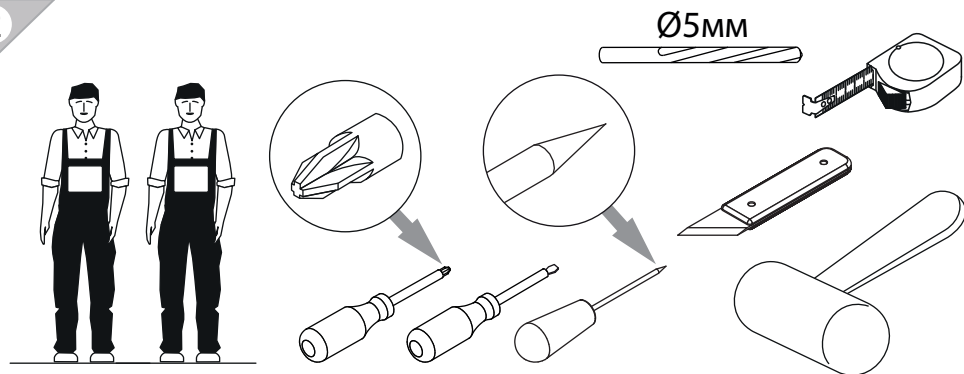
LAZURIT

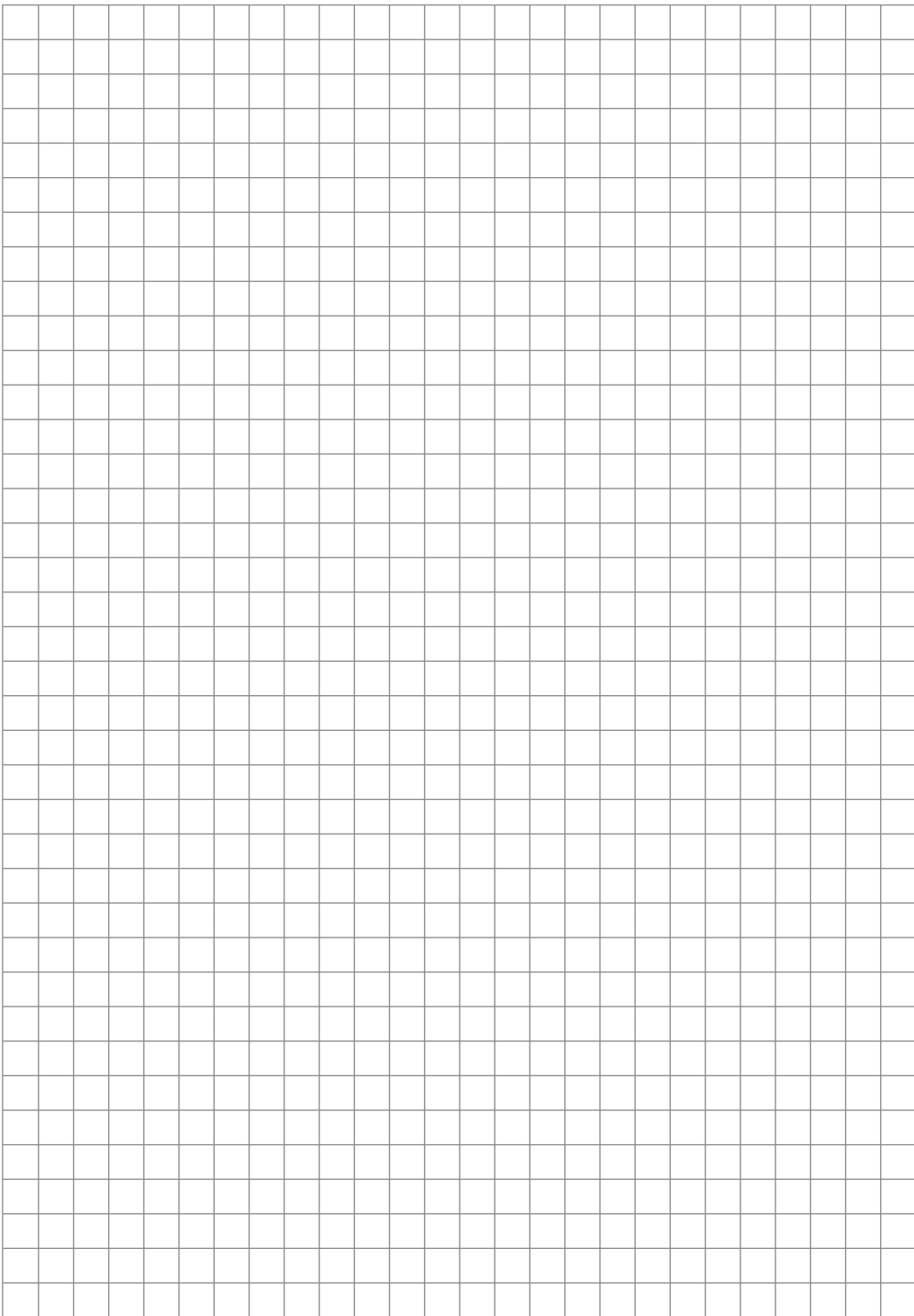
1



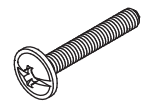

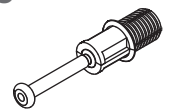
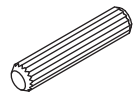
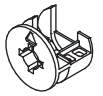
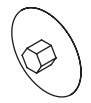

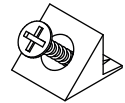


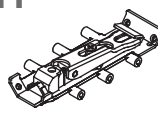
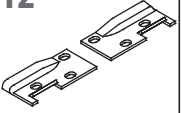
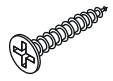
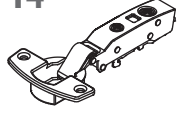
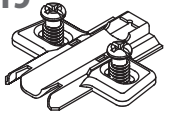
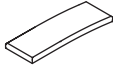

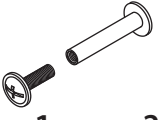
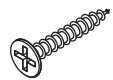

поз.	Название детали	№ упак.	кол-во, шт.	длина, мм	ширина, мм
A	Стенка боковая	1	1	1300	380
B	Стенка боковая	1	1	1300	380
C	Крышка	1	2	568	379
D	Стенка задняя	1	1	1280	580
E	Полка стекло арт. 4604	2	3	566	350
G	Дверь арт. 4604	3	1	1298	596

2

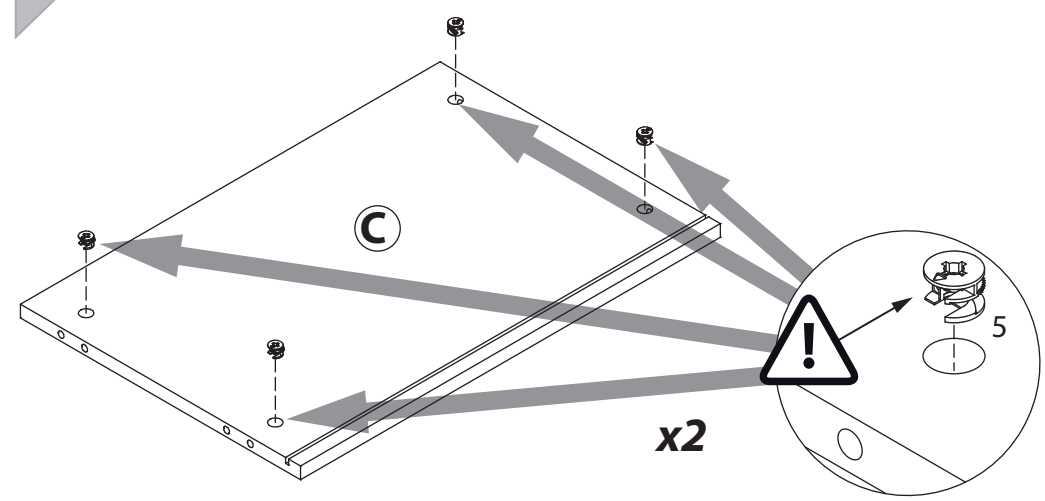




3

1 M4x25  уп.1 x2	2 Ø5  уп.1 x2	3  уп.1 x8	4 Ø8  уп.1 x8	5 15/15  уп.1 x8
6 Ø15  уп.1 x8	7 Ø20  уп.1 x4	8 RV8  уп.1 x8	9 l=190  уп.3(4604) x1	10 Ø5  уп.1 x12
11  уп.1 x2	12  уп.1 x1	13 3.5x20  уп.1 x4	14  уп.1 x3	15  уп.1 x3
16  уп.1 x3	17  уп.1 x3	18  уп.1 x2	19 3.5x16  уп.1 x6	20 l=1267  уп.1 x1

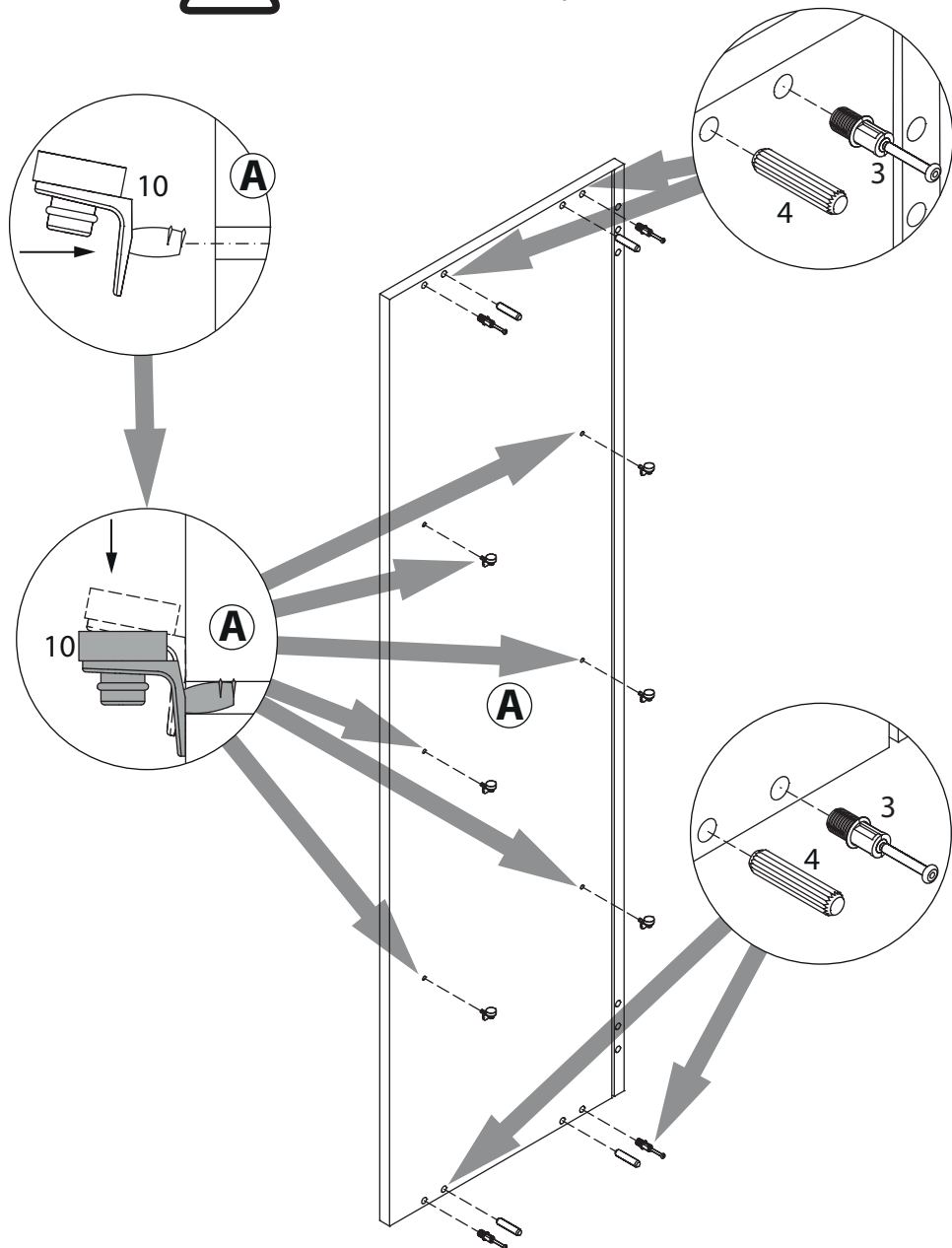
4



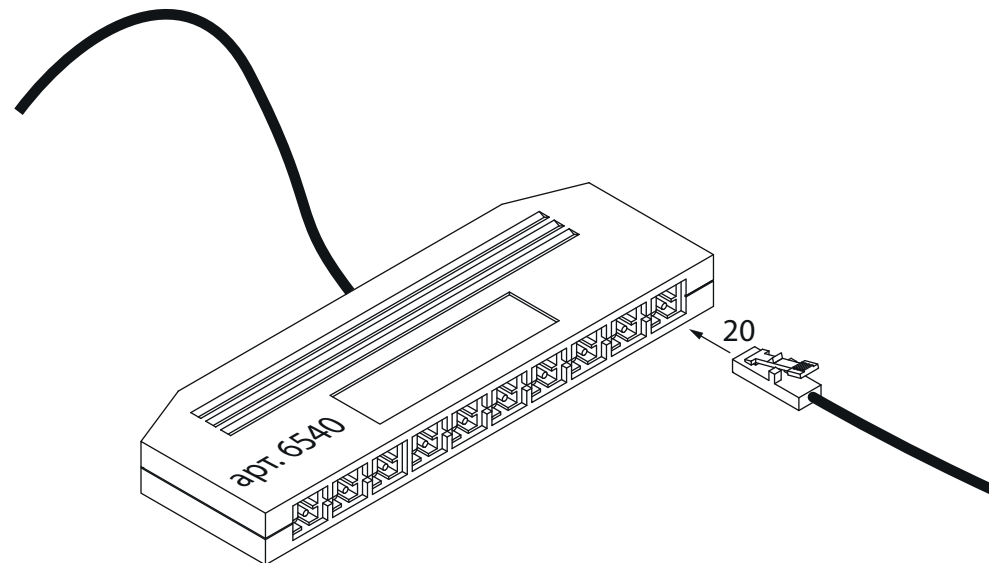
5



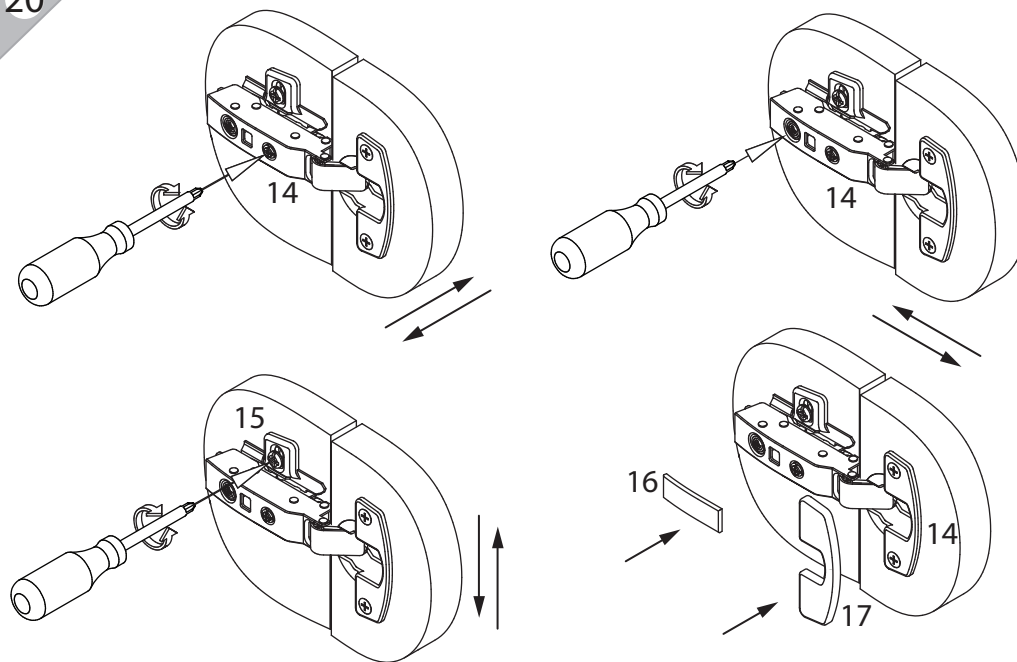
Далее пример сборки правого варианта
(левый - зеркально).

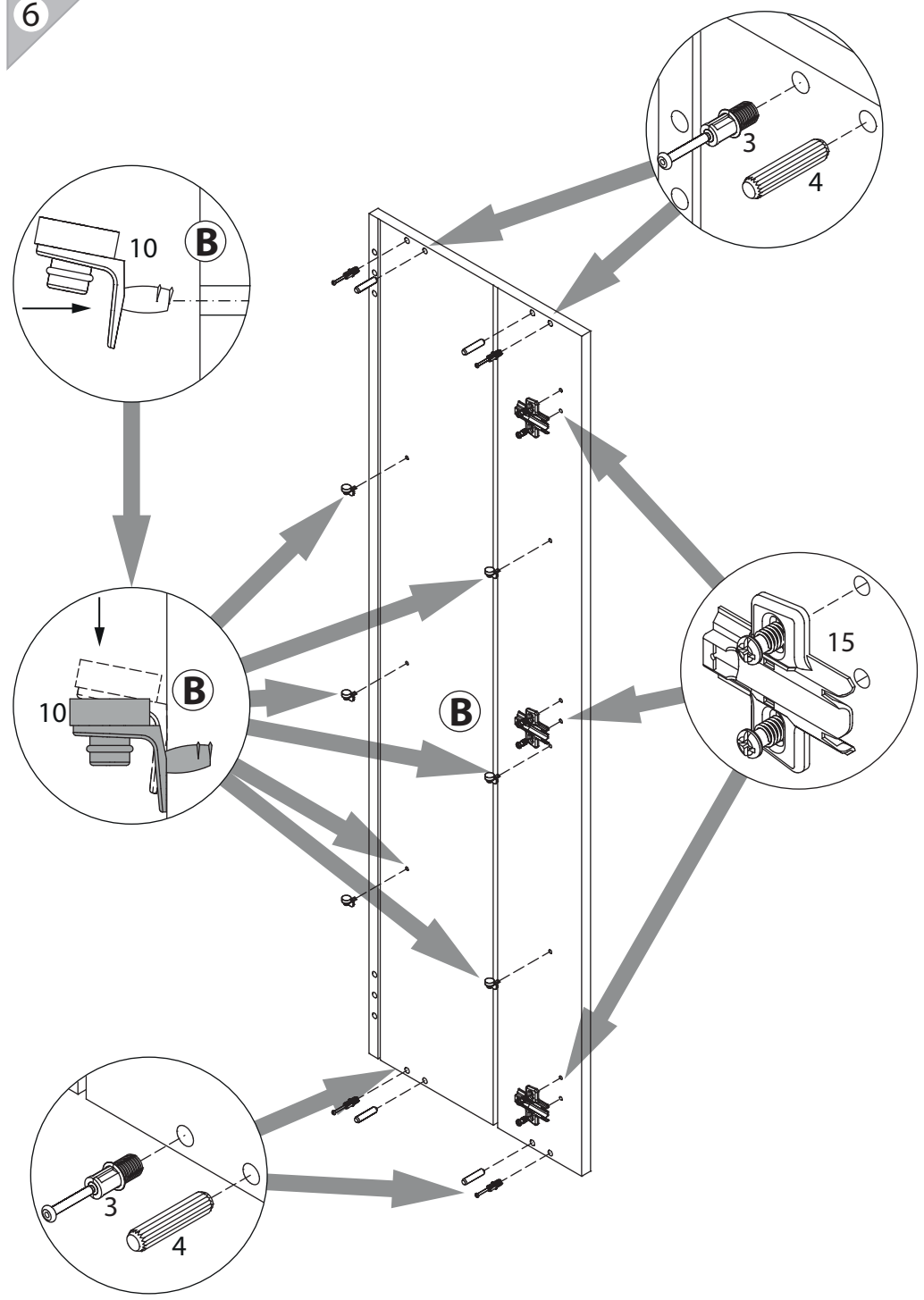
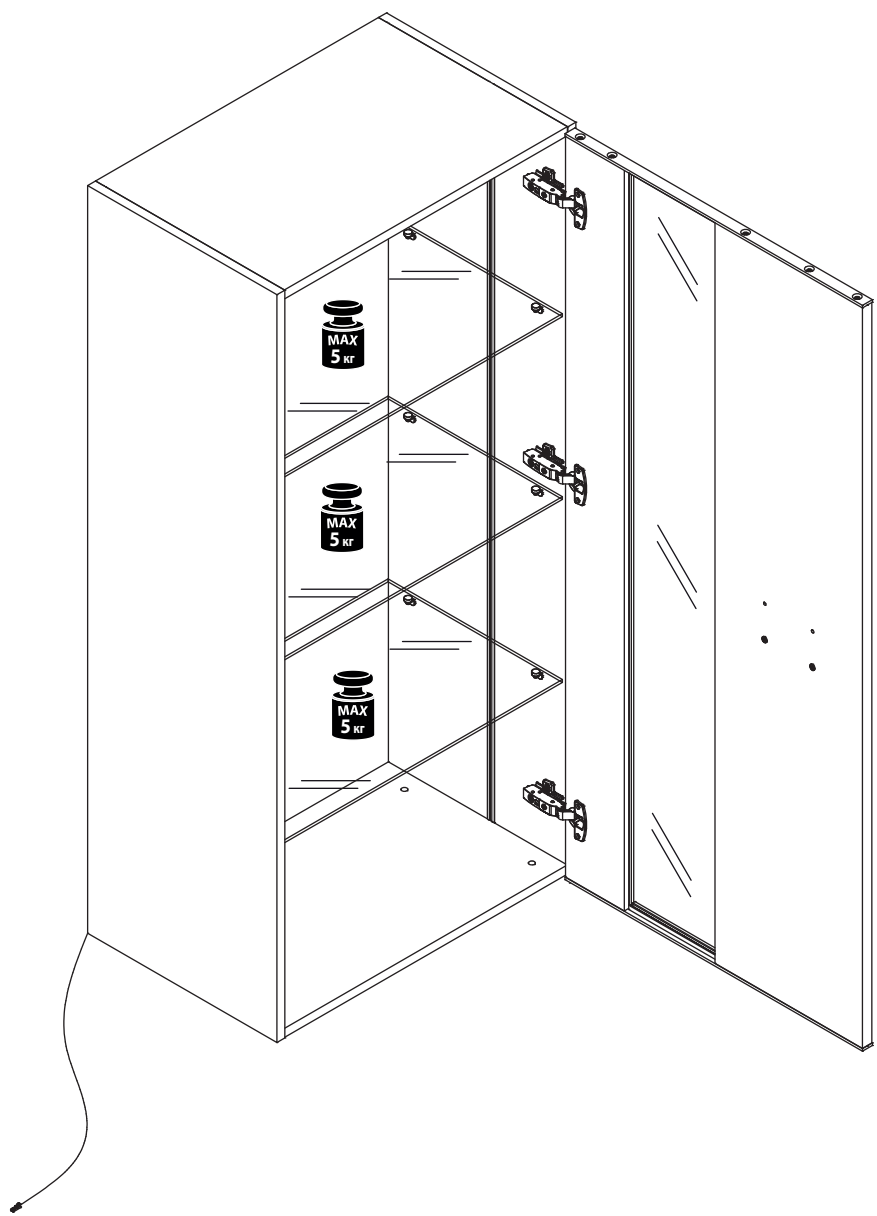


19

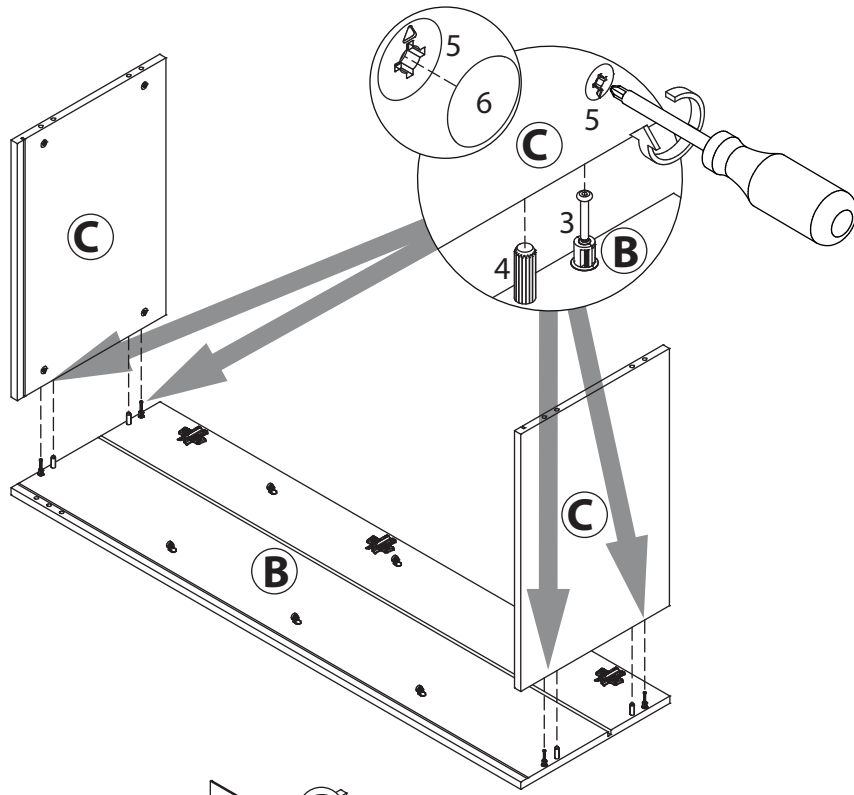


20

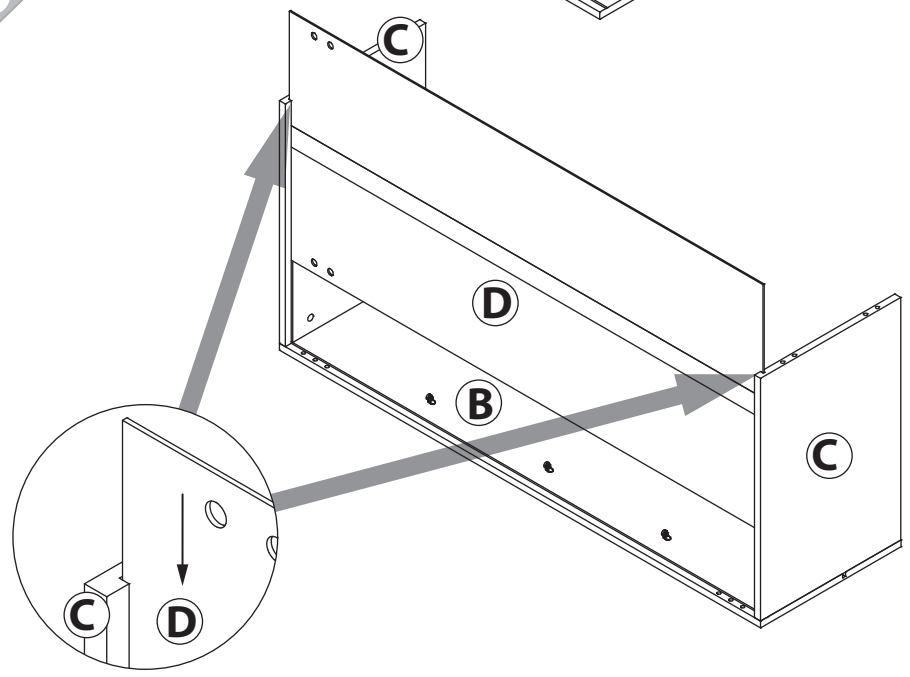




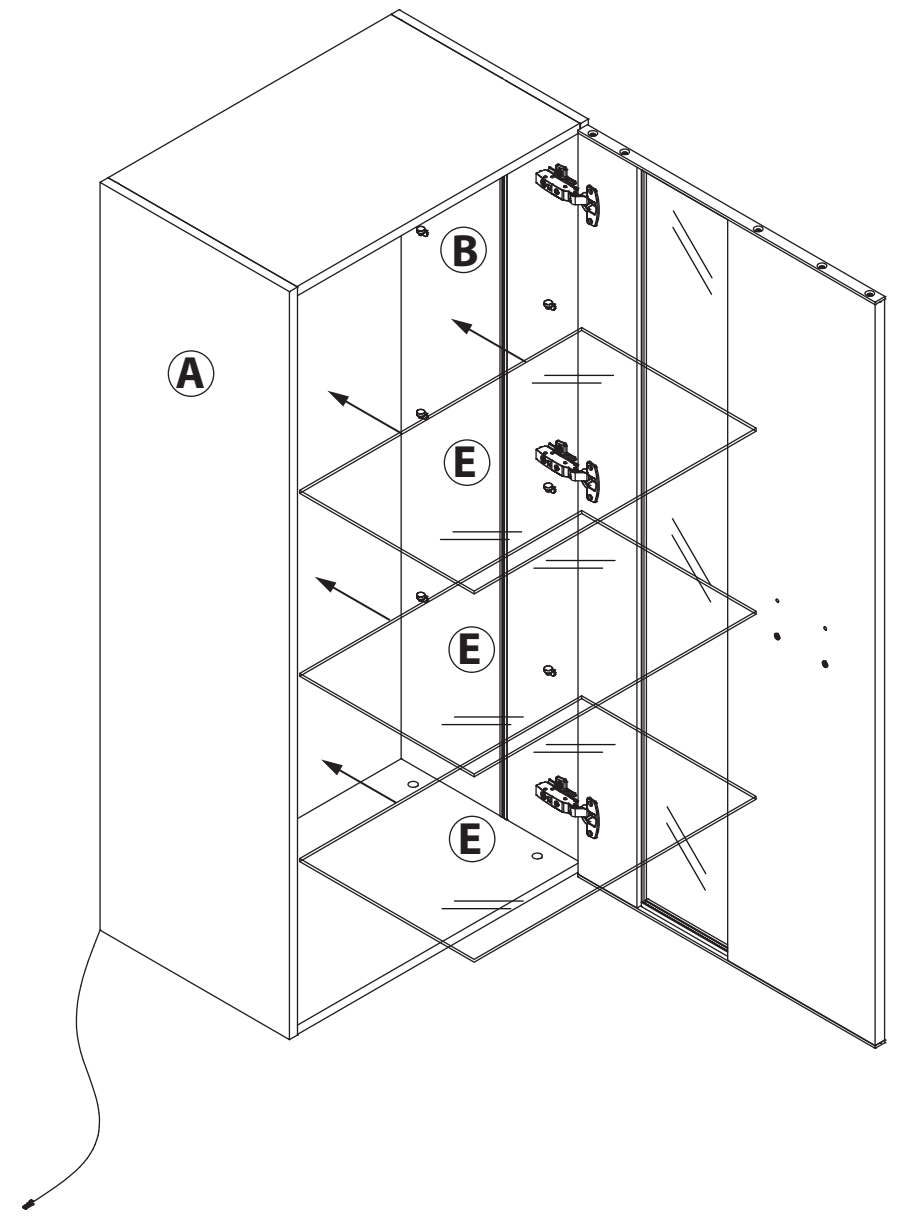
7



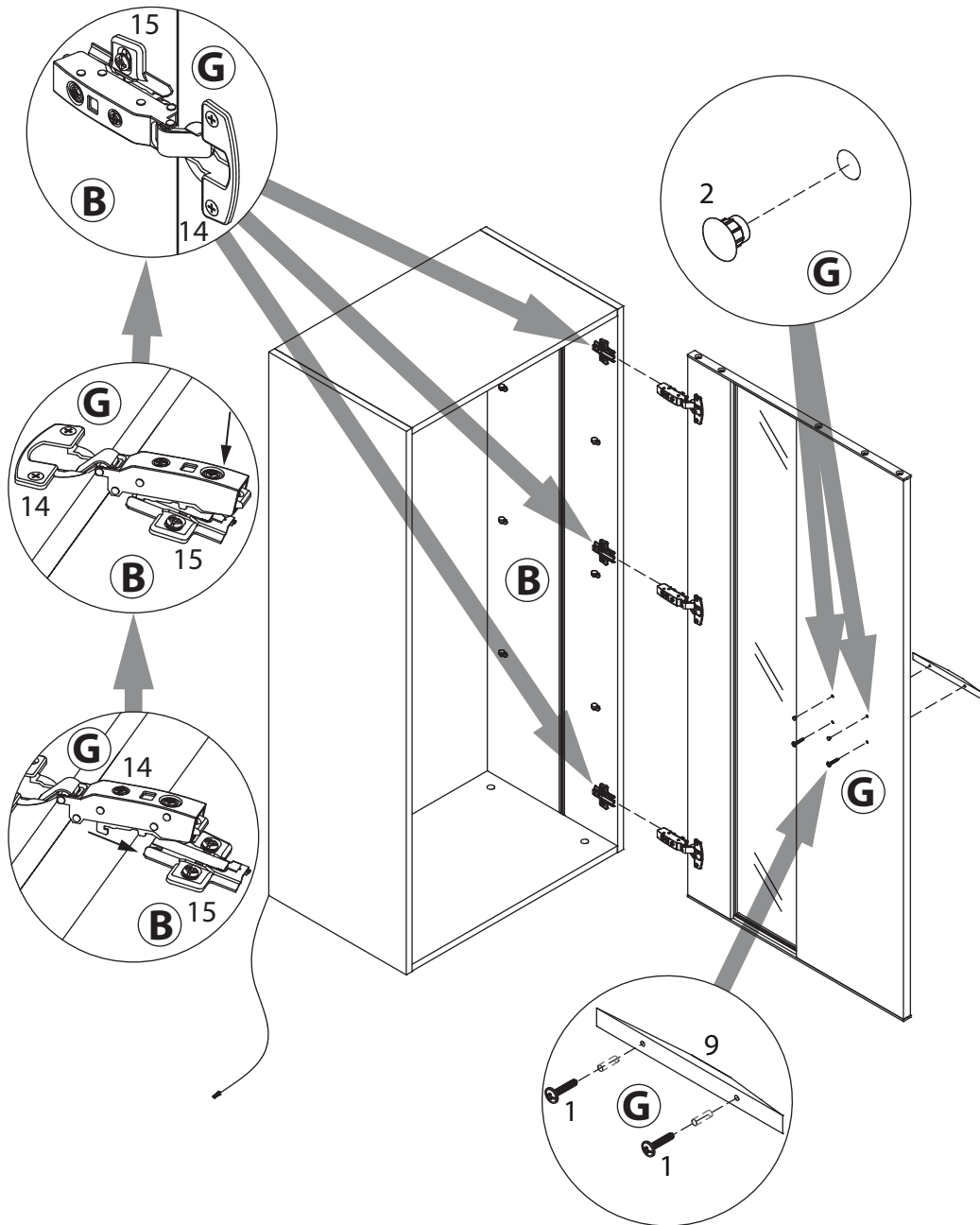
8



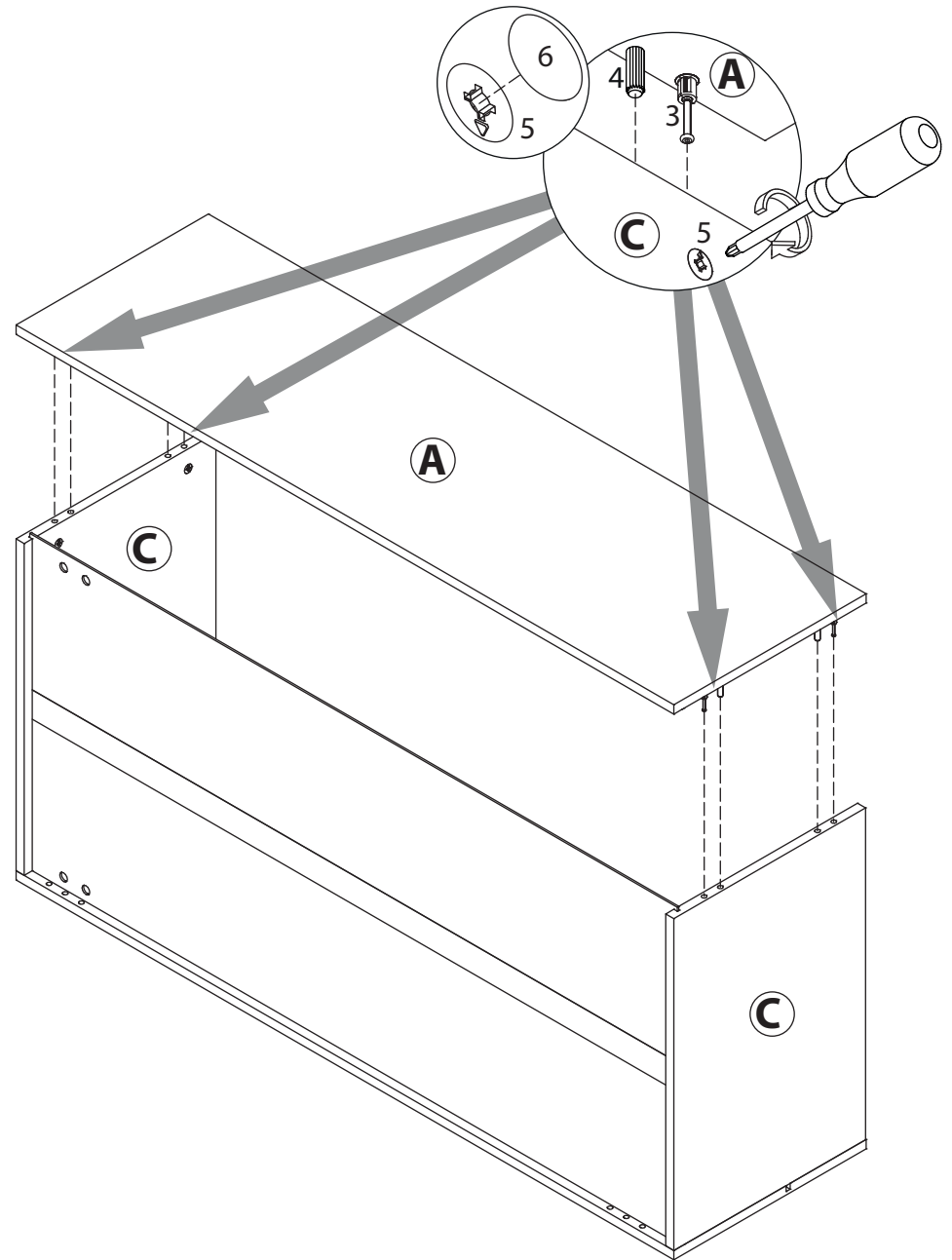
17

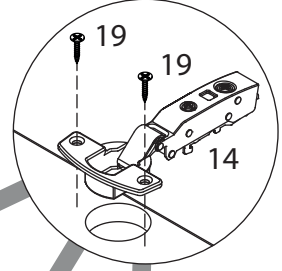
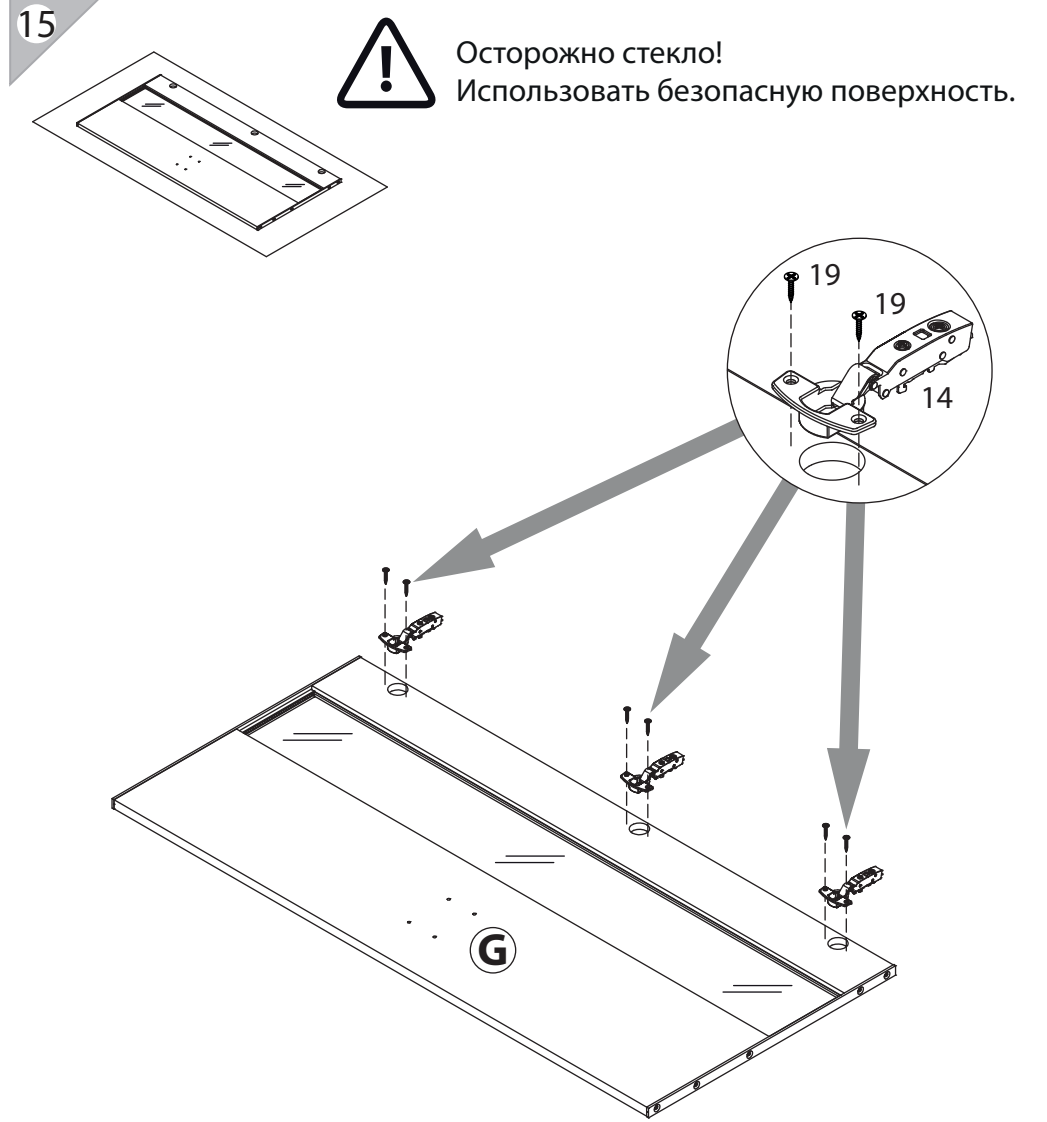
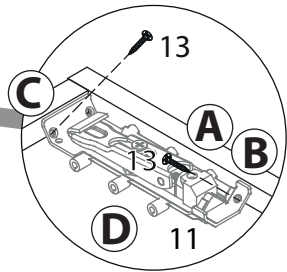
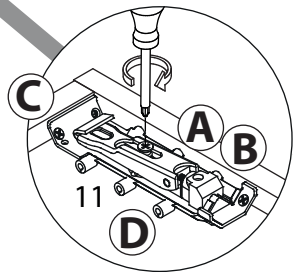
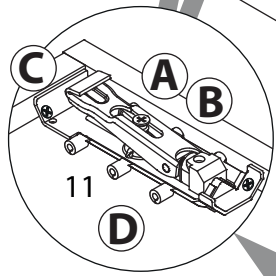
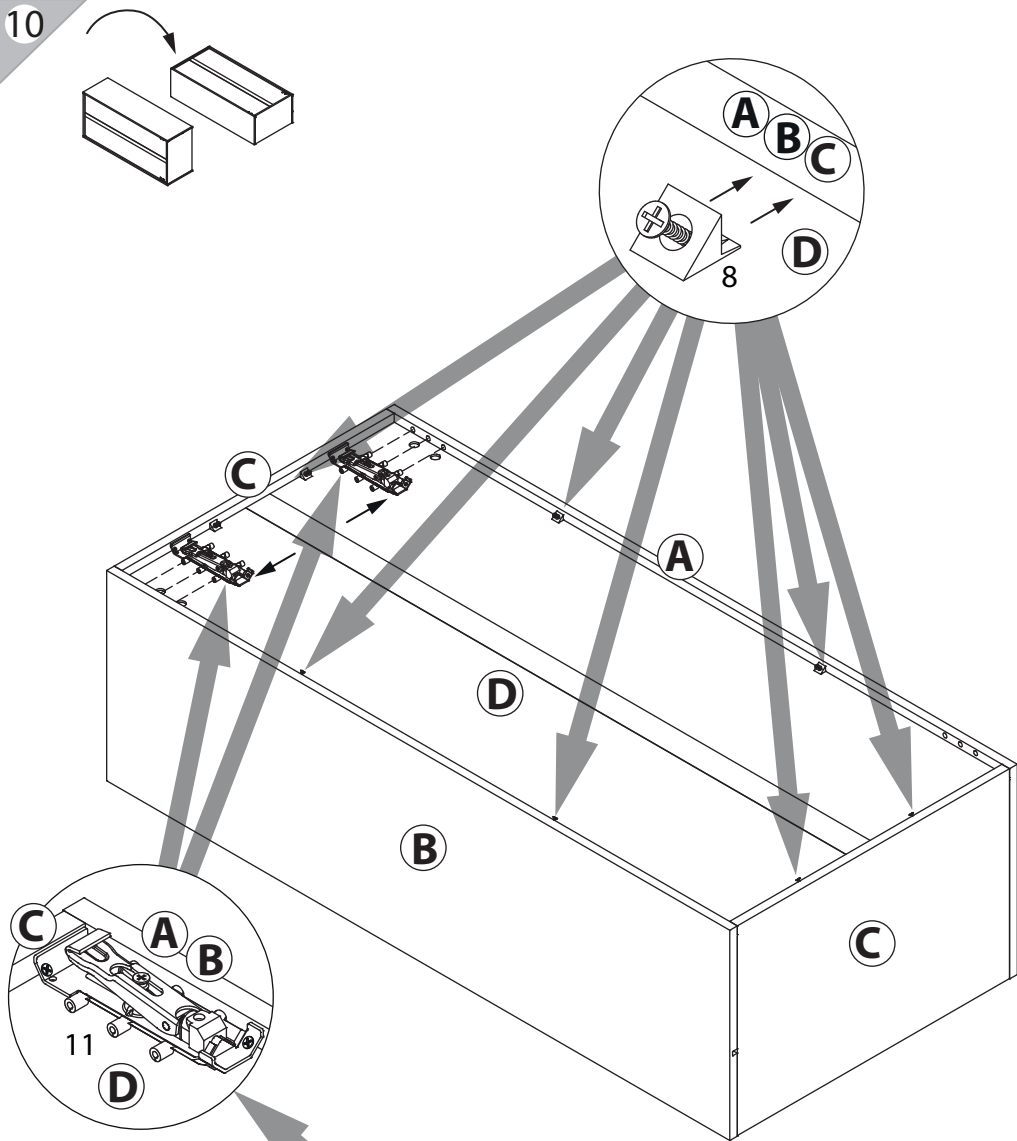


16

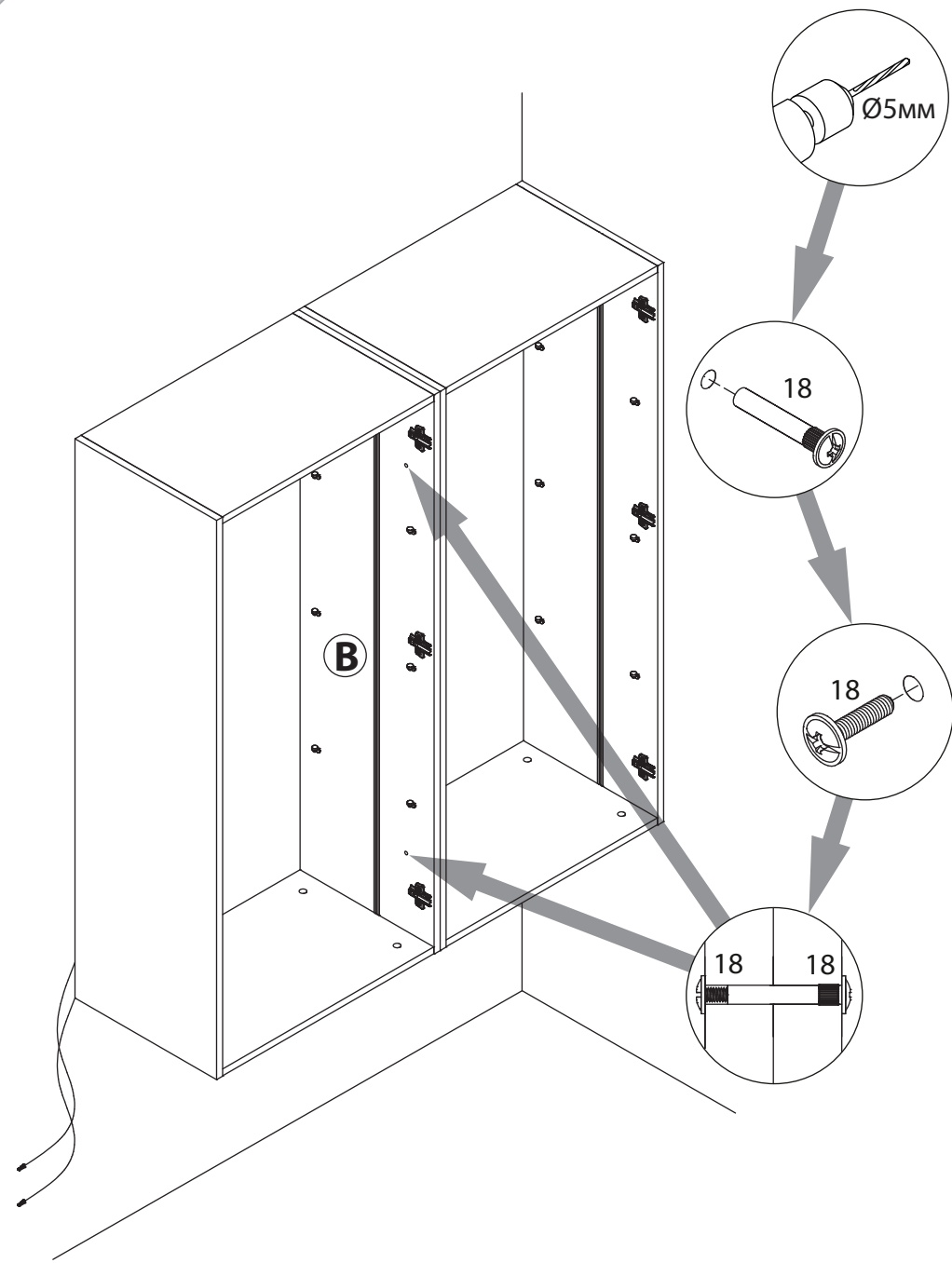


9

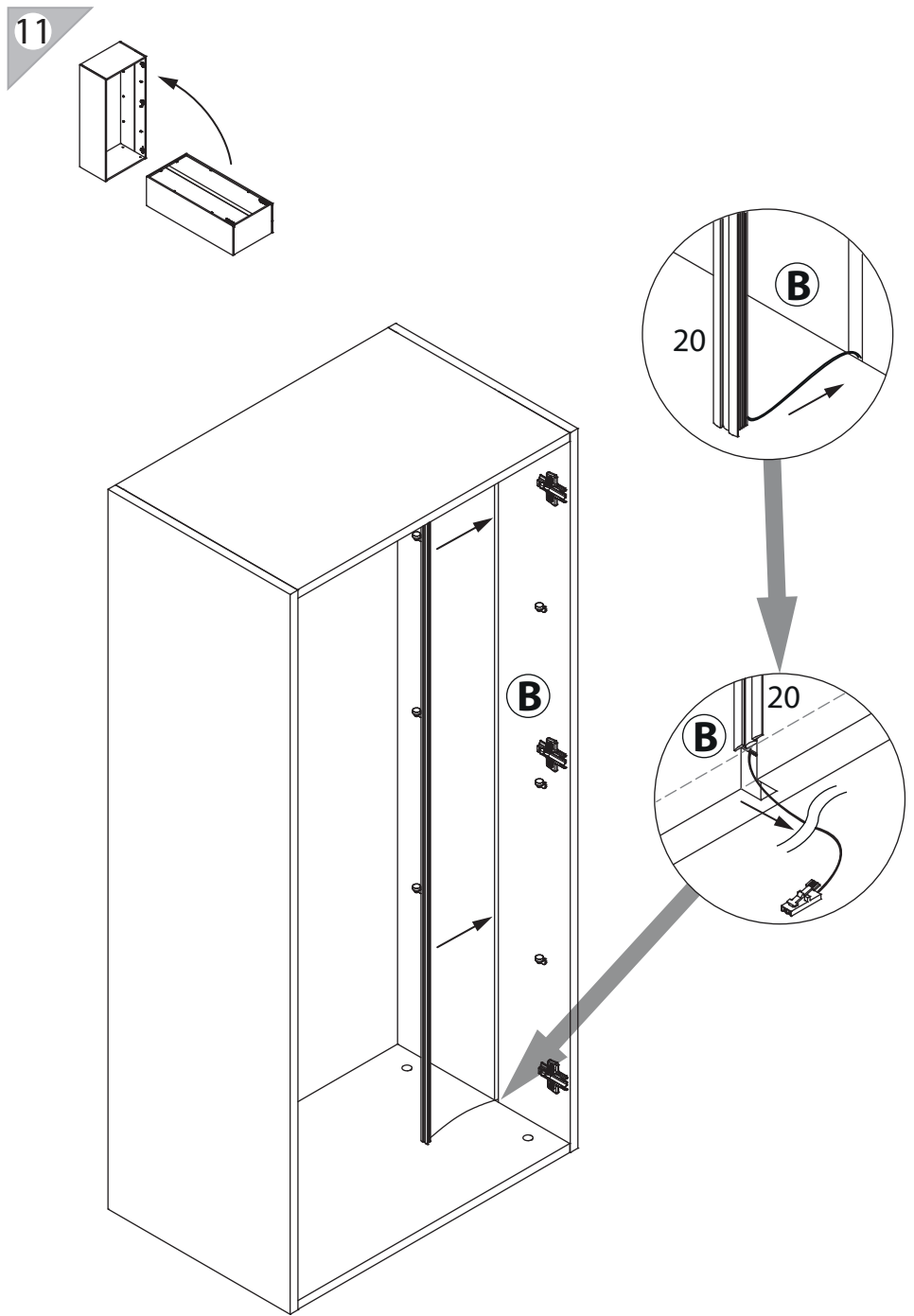




14



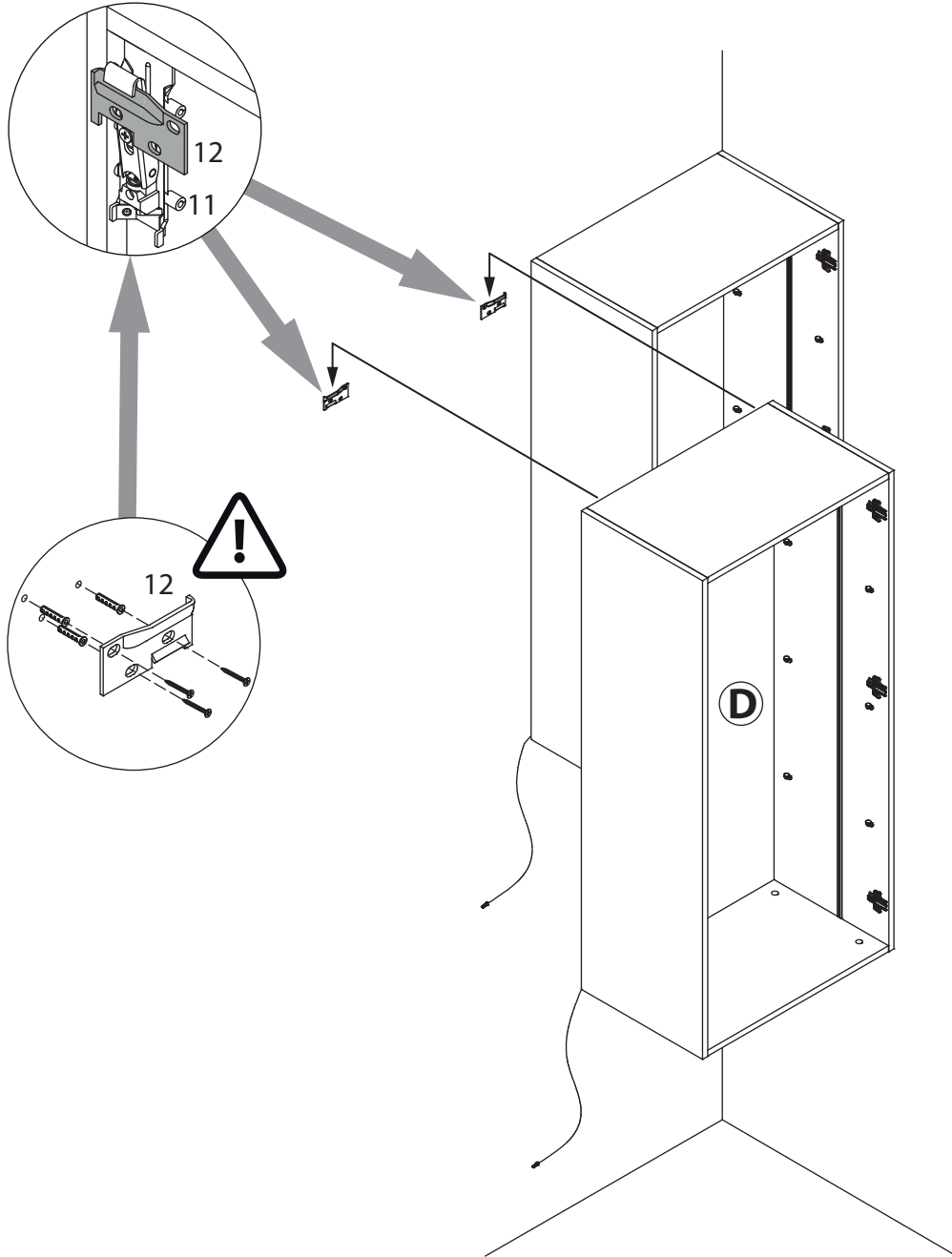
11



12



Дюбели и шурупы для крепления шины к стене в упаковку изделия не входят.



13

