

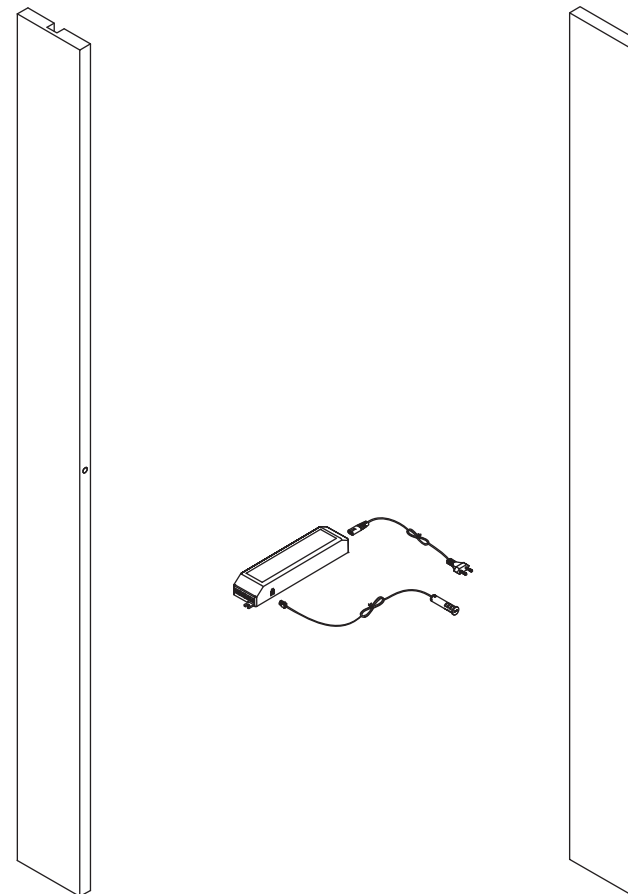
Инструкция по уходу за мебелью и правила эксплуатации

1. Мебель рекомендуется эксплуатировать в бытовых помещениях с температурой воздуха не ниже +2°C и относительной влажностью 45-70 %.
2. Мебель должна быть защищена от воздействия прямых солнечных лучей, так как это вредит внешнему виду изделий и может изменить цвет поверхности.
3. Не следует ставить на поверхность мебели горячие предметы.
4. Случайно попавшую на поверхность изделия влагу, жидкость следует снять сухой тканью.
5. Удаление пыли с полированной или лакированной поверхности следует производить сухой тканью (фланель, миткаль).
6. Полированные и лакированные поверхности мебели рекомендуется освежать специально предназначенными для этого средствами.
7. Очищать стекла рекомендуется специальными составами, нанесенными на мягкую ткань.
8. Не допускается применение соды, стиральных порошков, абразивных паст и прочих средств, не предназначенных для ухода за предметами мебели.

В связи с постоянной работой, направленной на улучшение потребительских свойств мебели, предприятие-изготовитель оставляет за собой право на изменения конструкции, не влияющие на качество и внешний вид изделия.



инструкция по сборке Боковые стенки карниза арт. 5860



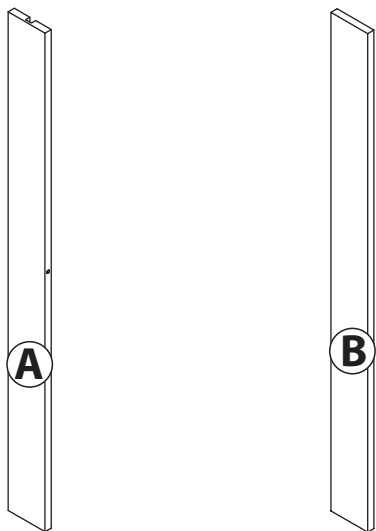
габаритные размеры

высота: 2230 мм
ширина: 32 мм
глубина: 190 мм

единая справочная служба:
8 800 100-50-22
(звонок по России бесплатный)

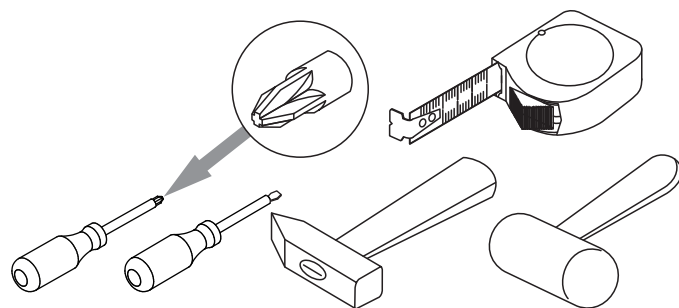
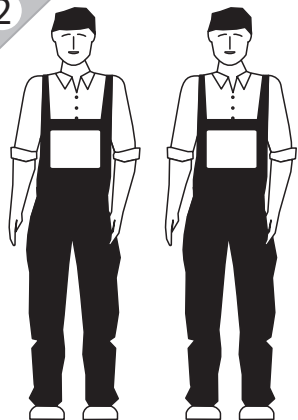
LAZURIT
FURNITURE FACTORY

1



| поз. | название детали | № упак. | кол-во, шт. | длина, мм | ширина, мм |
|------|---------------------|---------|-------------|-----------|------------|
| A | Планка декоративная | 1 | 1 | 2230 | 190 |
| B | Планка декоративная | 1 | 1 | 2230 | 190 |

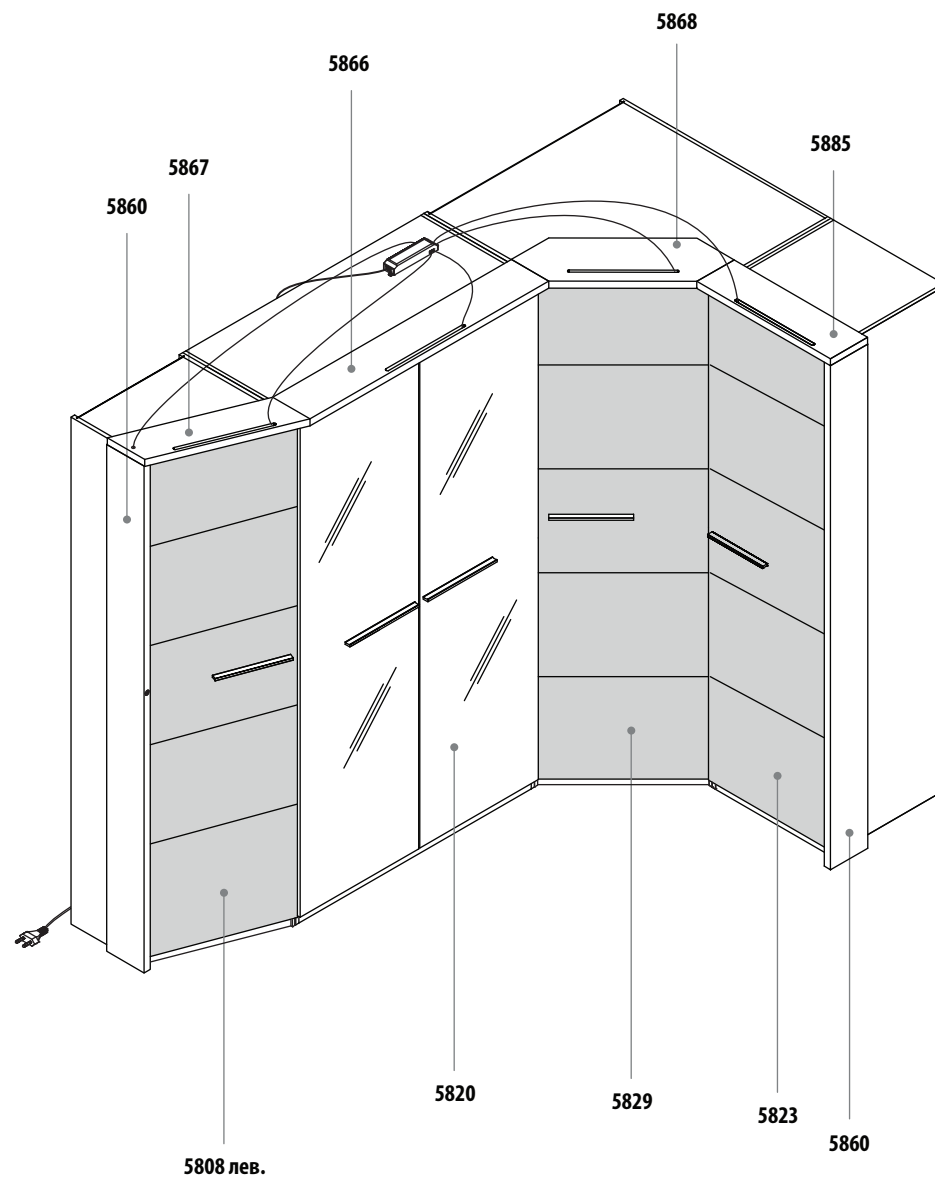
2



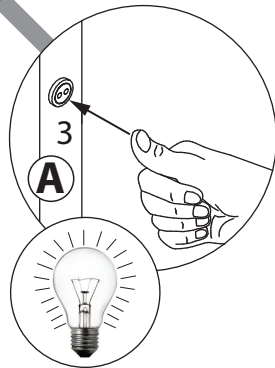
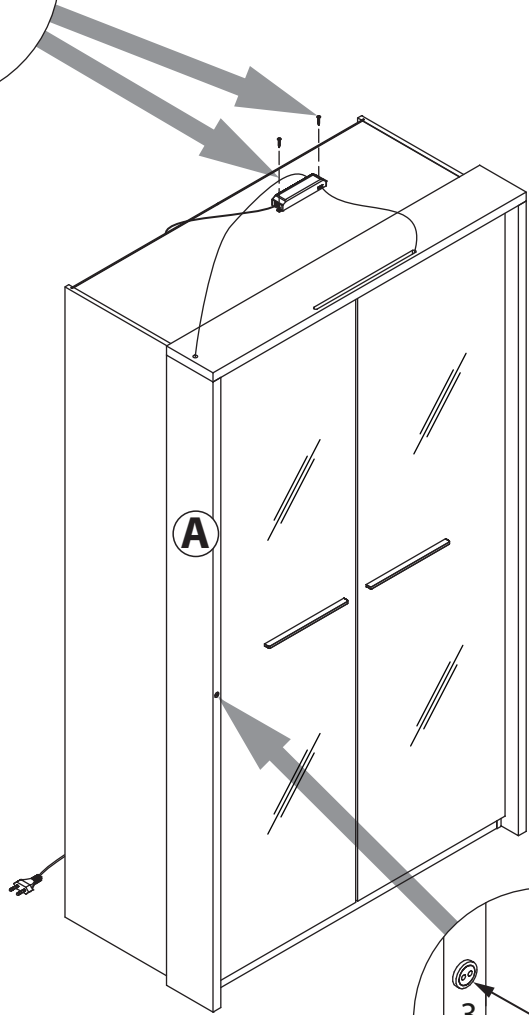
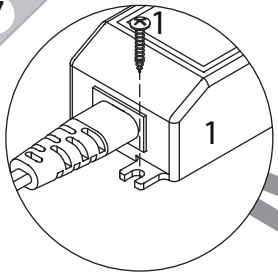
3

| | | | | |
|---------|---------|---------|---------|------------|
| 1 | 2 | 3 | 4 | 5 |
| | | | | |
| уп.2 x1 | уп.2 x1 | уп.2 x1 | уп.2 x8 | уп.2 x8+x8 |

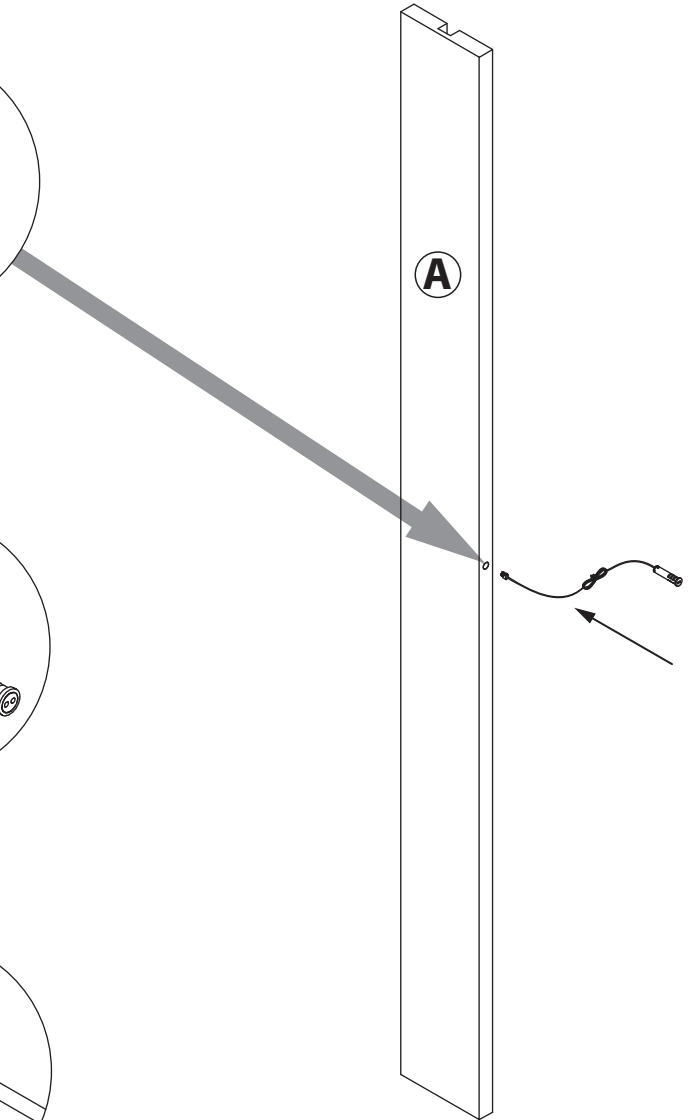
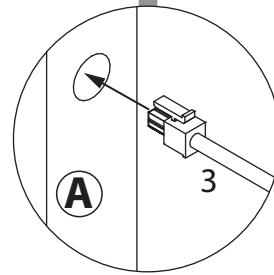
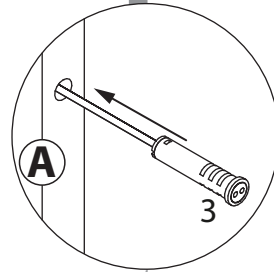
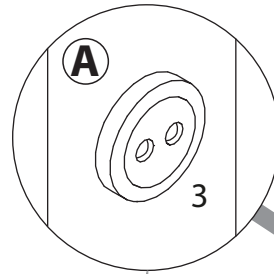
8



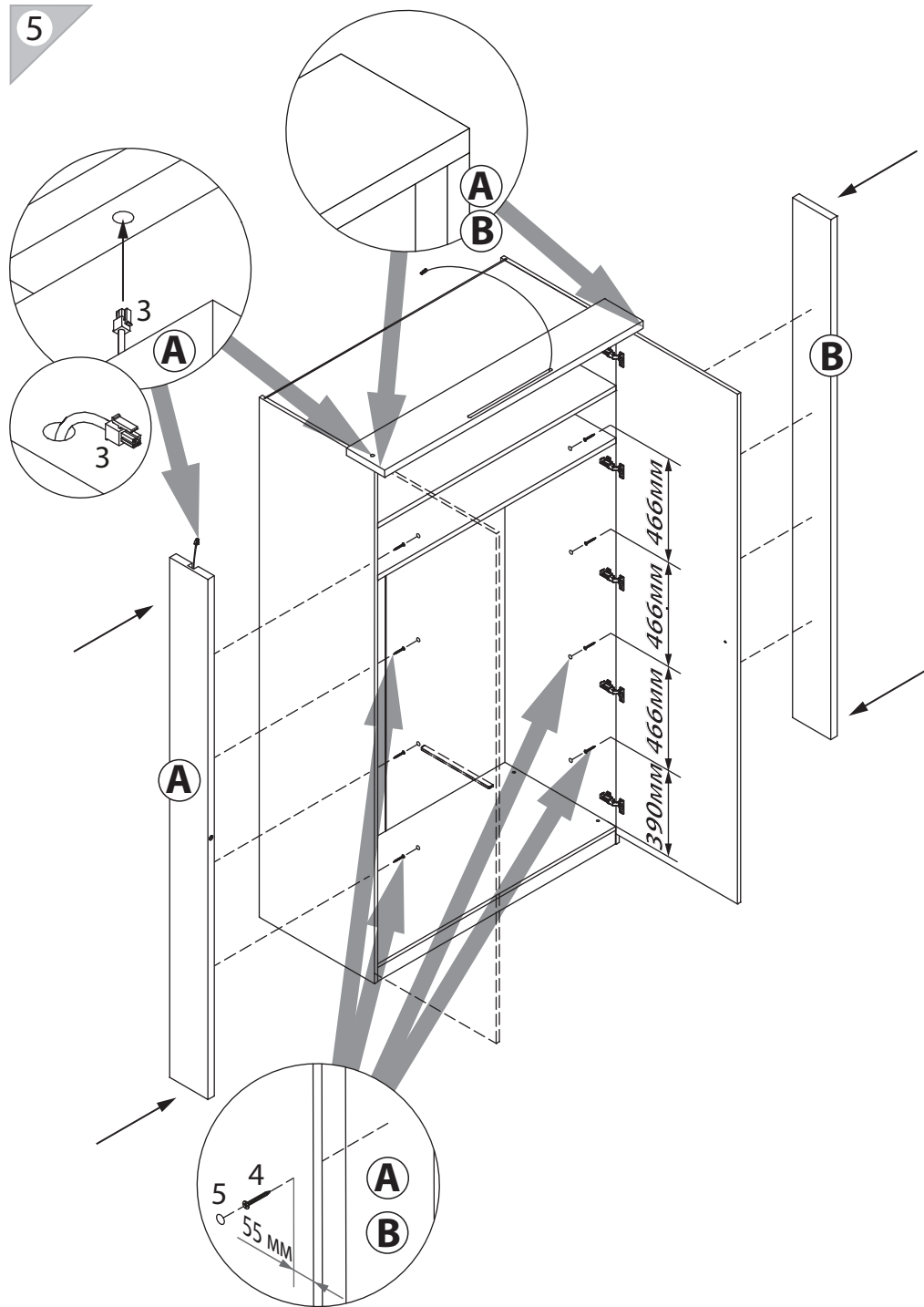
7



4



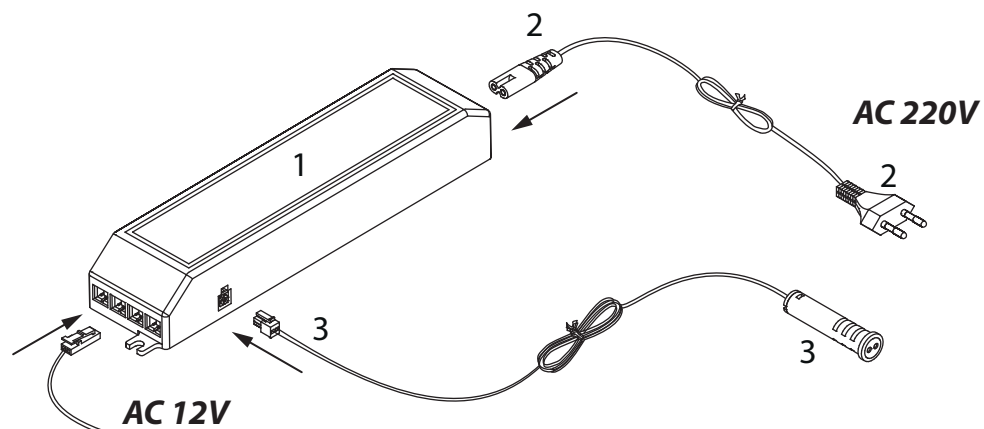
5



6



Возможно подключение к трансформатору до 6 светильников одновременно.



арт. 5862
 арт. 5863
 арт. 5864
 арт. 5865
 арт. 5866
 арт. 5867
 арт. 5868
 арт. 5885
 арт. 5886

