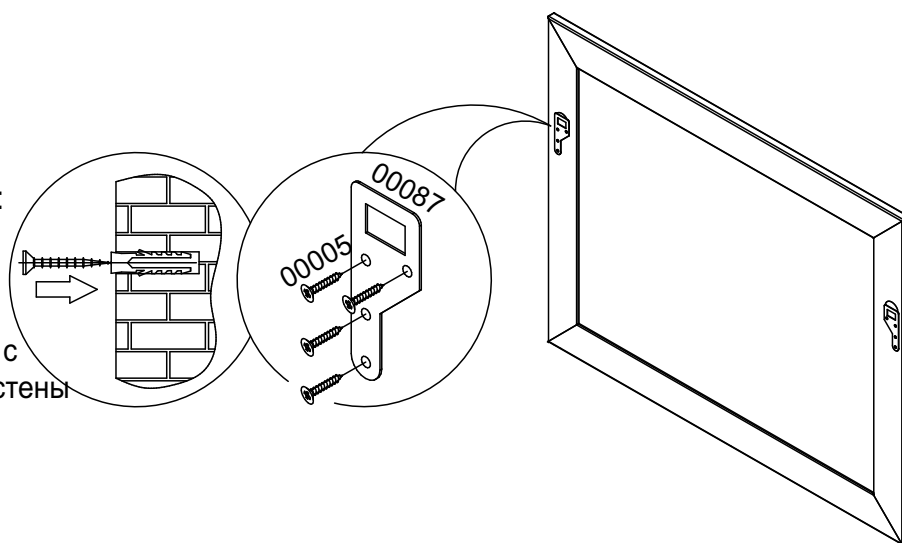


Примечание:  
крепёжные  
элементы  
подобрать в  
соответствии с  
материалом стены



При отсутствии в упаковке детали или фурнитуры отметьте данную позицию на листе галочкой и отправьте лист предприятию-изготовителю.

| № уп | № п/п | Наименование   | Д   | Ш   | Т  | Кол-во |
|------|-------|----------------|-----|-----|----|--------|
| 1    | 1     | Зеркало в раме | 900 | 650 | 22 | 1      |
| 2    |       | Фурнитура      |     |     |    | 1 к-т  |

**Уважаемый покупатель!** Проверьте наличие деталей и фурнитуры, согласно комплектующей ведомости. Сборку следует производить, придерживаясь порядка и последовательности данной инструкции. Для исключения царапин защитную пленку снять после сборки изделия. Во избежание перекосов и других дефектов проводите сборку на ровном полу, покрытом тканью или мягкой бумагой. Мебель рекомендуется эксплуатировать в помещении с температурой не ниже +10°C и относительной влажностью 45-70%.

**Внимание!** Не допускается применение соды, стиральных порошков, абразивных паст, порошков и прочих препаратов не предназначенных для ухода за мебелью.

Предприятие-изготовитель гарантирует покупателю сохранение всех качественных показателей мебели, обусловленных ГОСТ 16371-2014 в течение 18 месяцев, со дня продажи магазином при **соблюдении условий транспортирования, правил сборки, эксплуатации и ухода.**

Предприятие-изготовитель постоянно совершенствуя процесс изготовления мебели, оставляет за собой право на изменения конструкции и фурнитуры, не влияющие на качество и функциональность изделия.