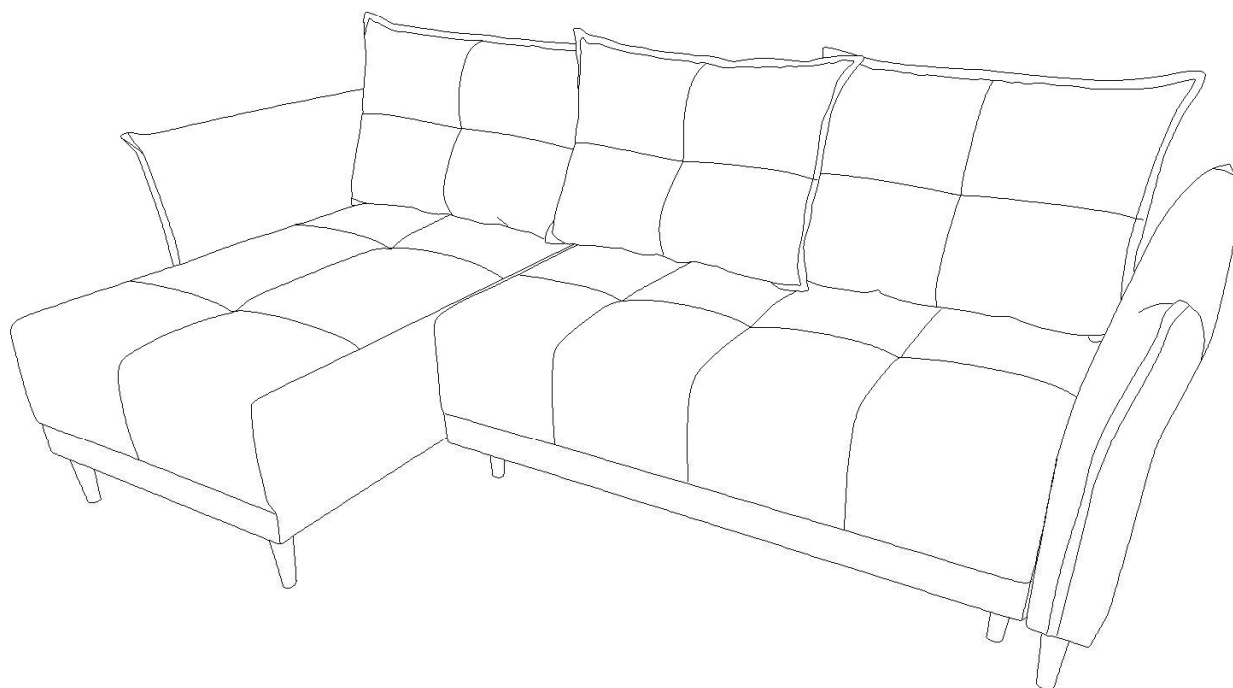
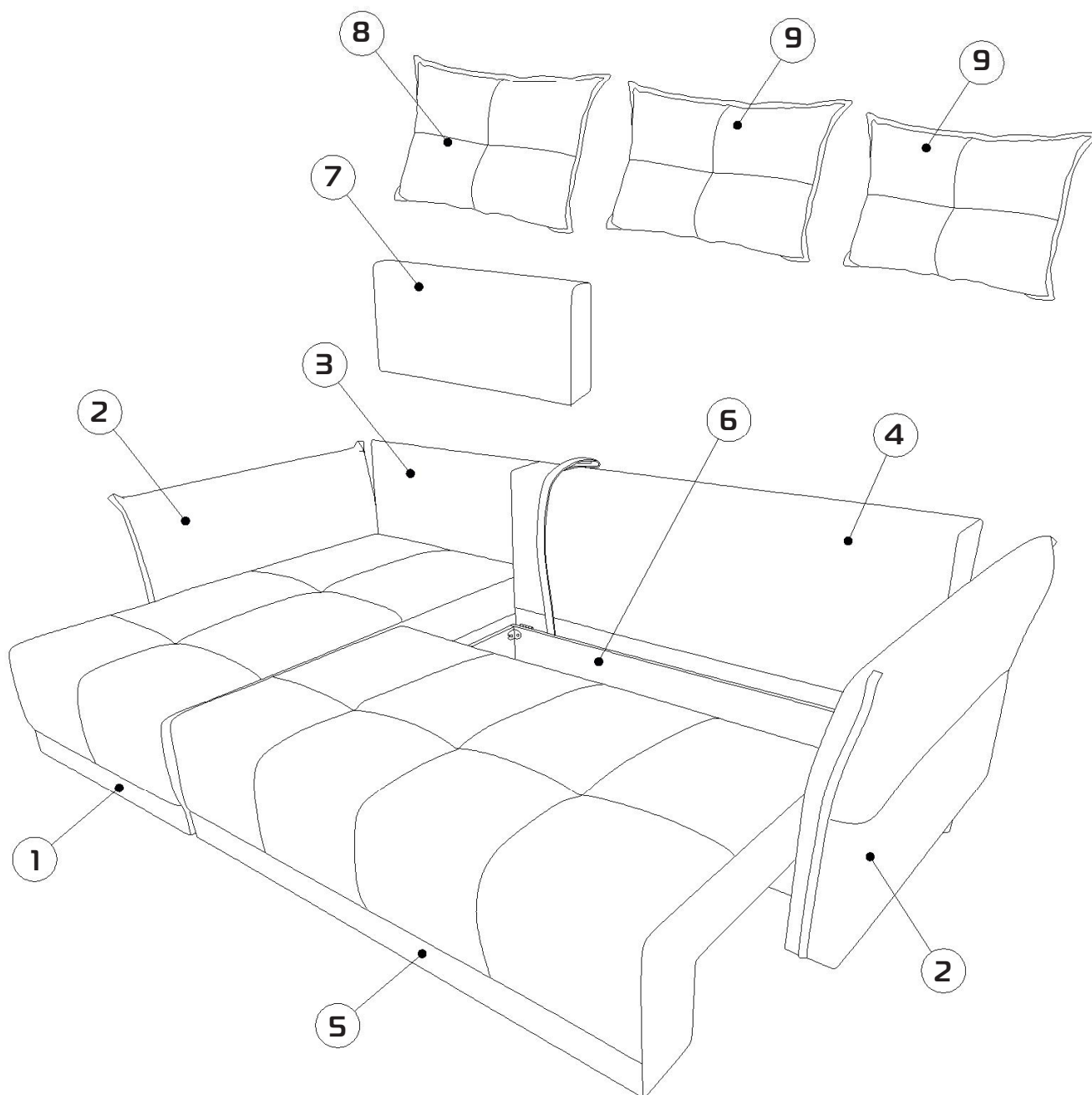


# СОУЛ

## ИНСТРУКЦИЯ ПО СБОРКЕ



## КОМПЛЕКТАЦИЯ



① - x1

⑥ - x1

② - x2

⑦ - x1

③ - x1

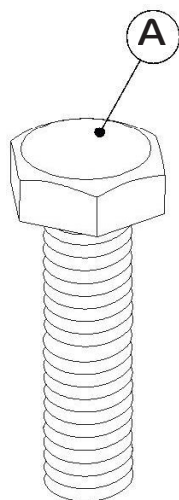
⑧ - x1

④ - x1

⑨ - x2

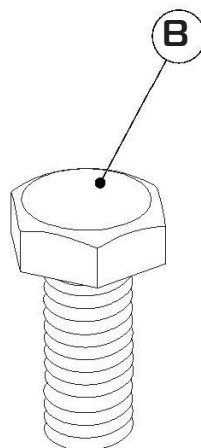
⑤ - x1

КОМПЛЕКТАЦИЯ



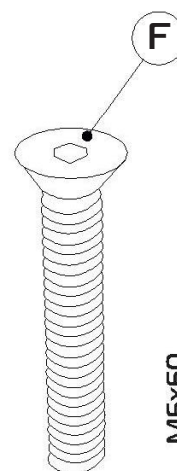
M8x60

x6



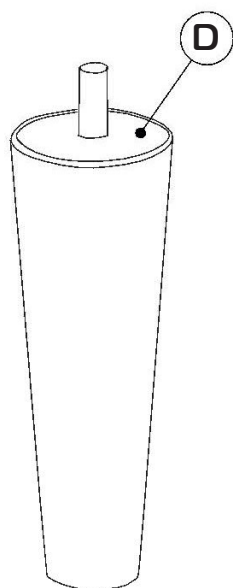
M8x30

x4



M6x60

x2

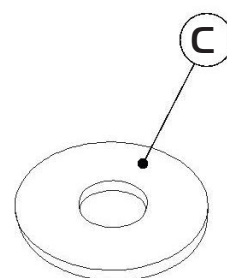


x12



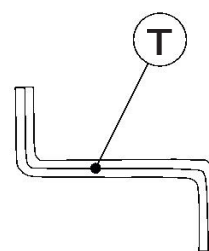
4x40

x6

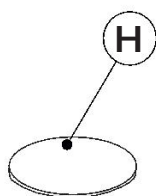


M8

x10

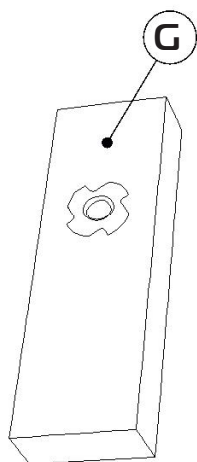


x1

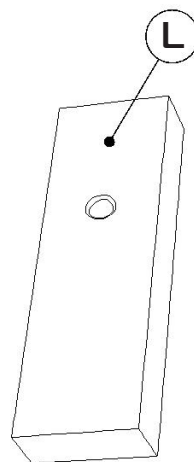


Ø20

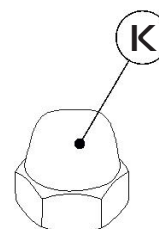
x12



x2



x4



x2

**КОМПЛЕКТАЦИЯ**

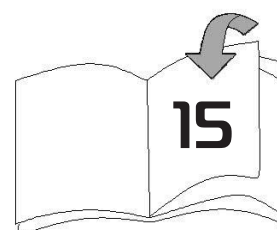
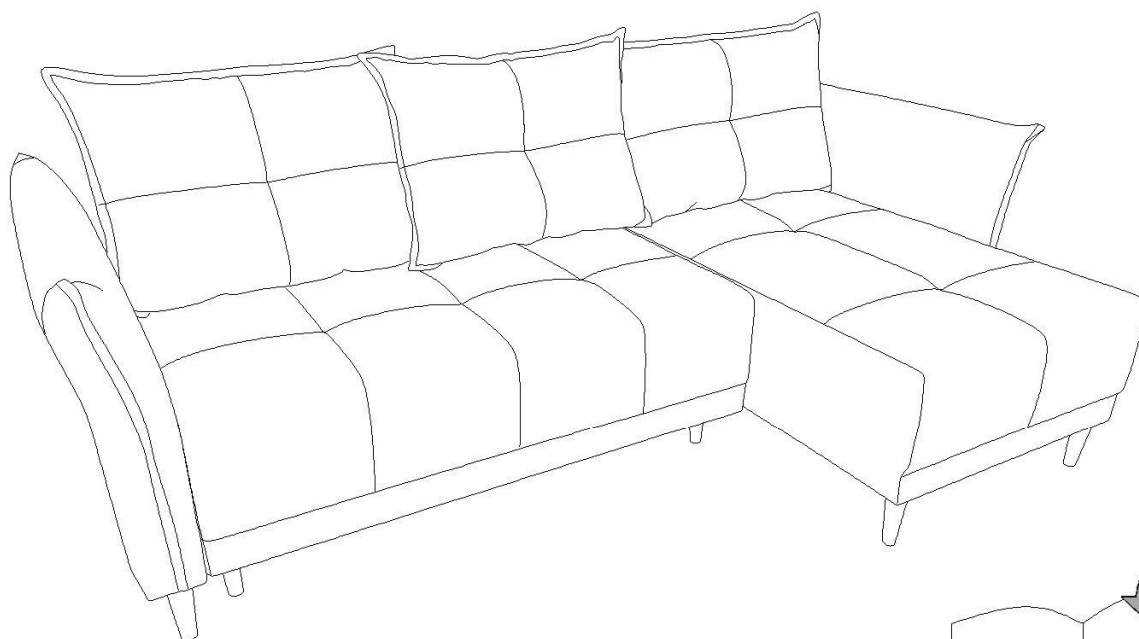
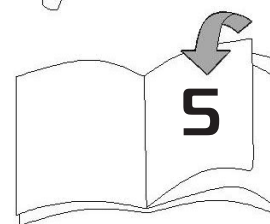
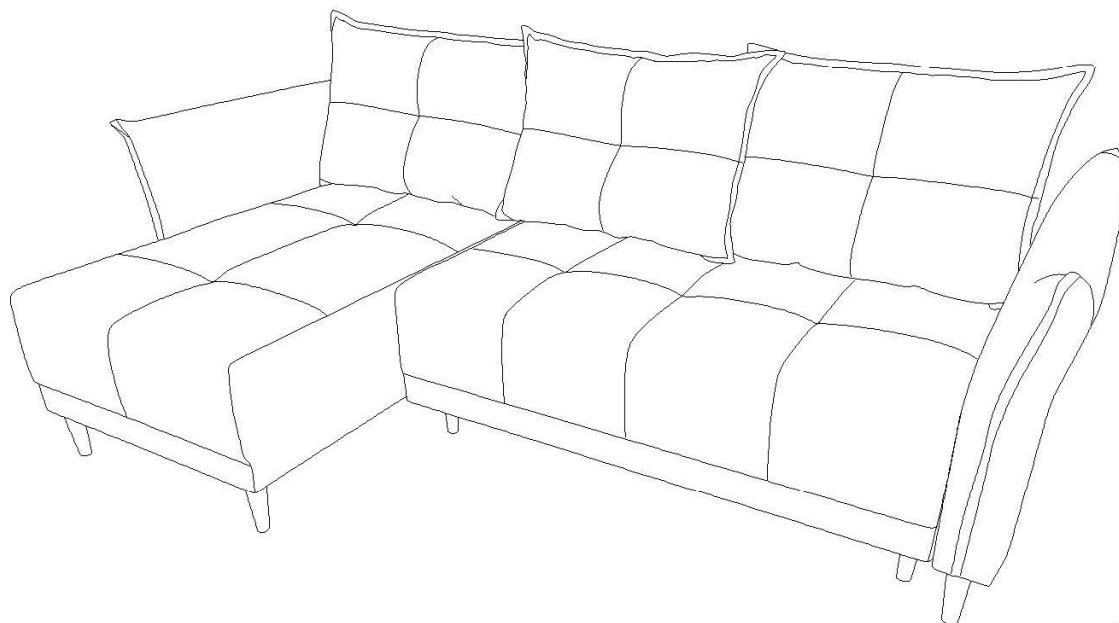


СХЕМА СБОРКИ

ШАГ 1

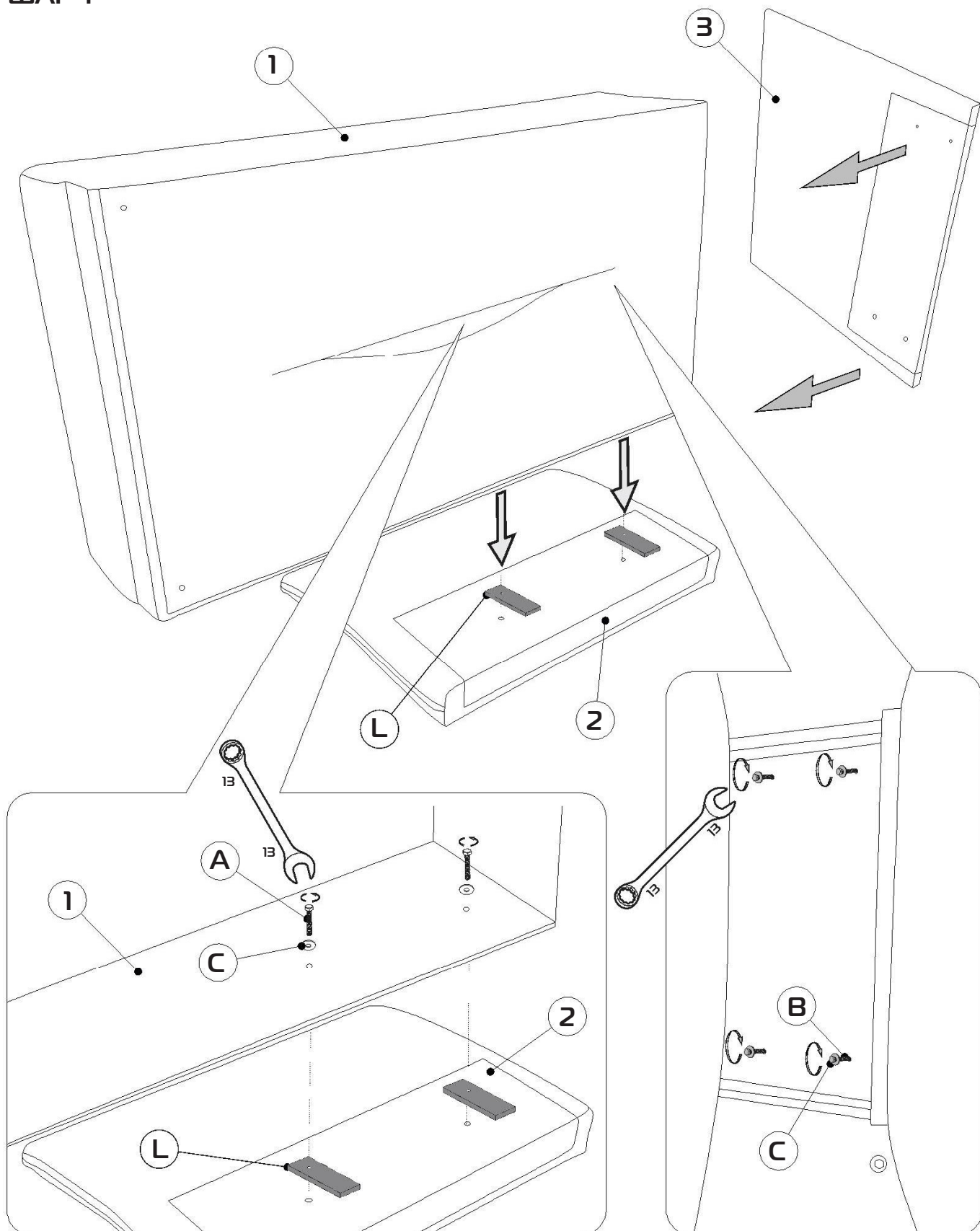


СХЕМА СБОРКИ

ШАГ 2

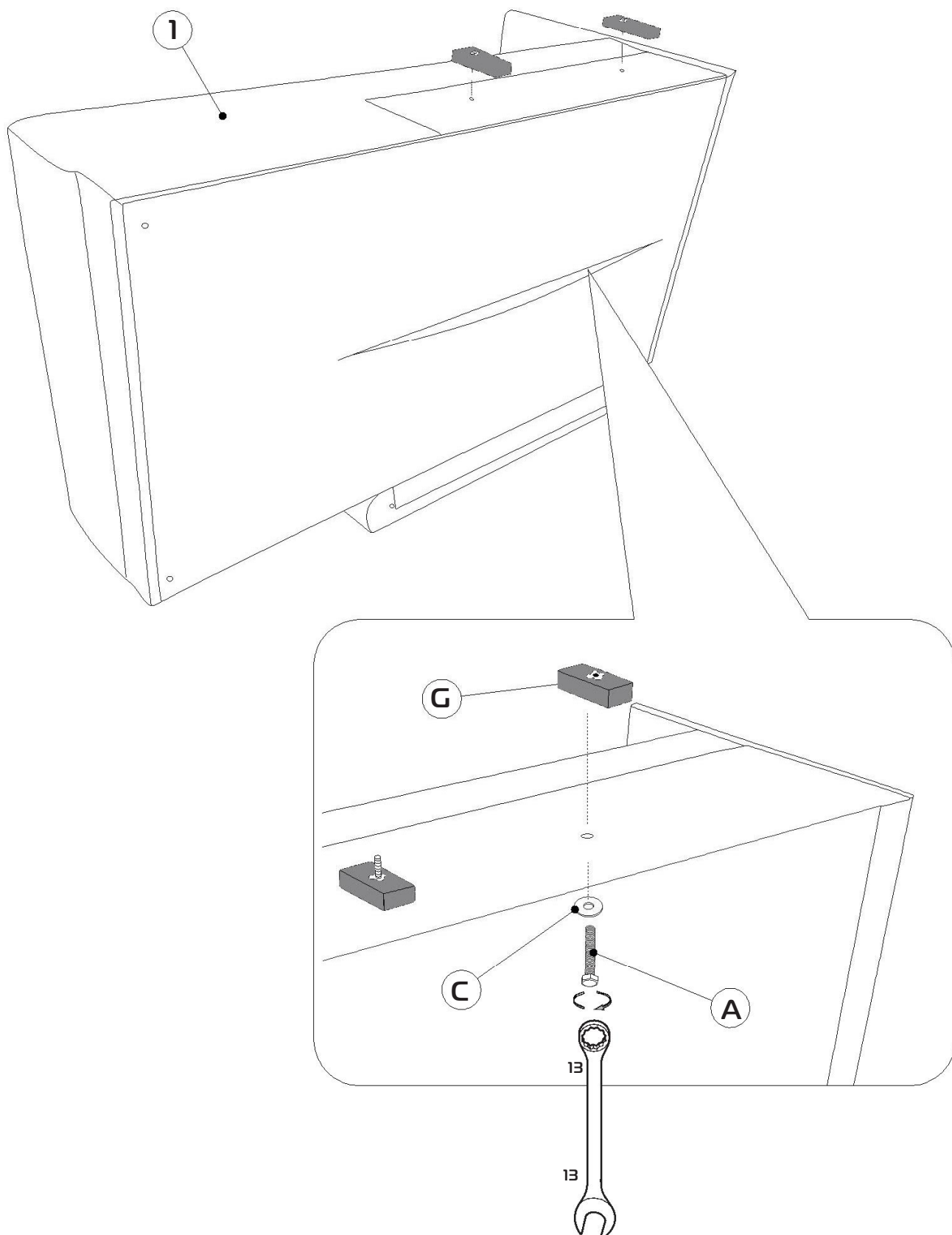


СХЕМА СБОРКИ

ШАГ 3

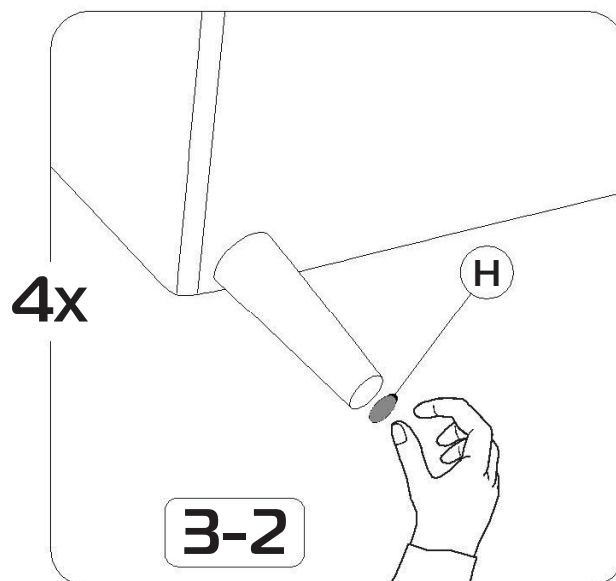
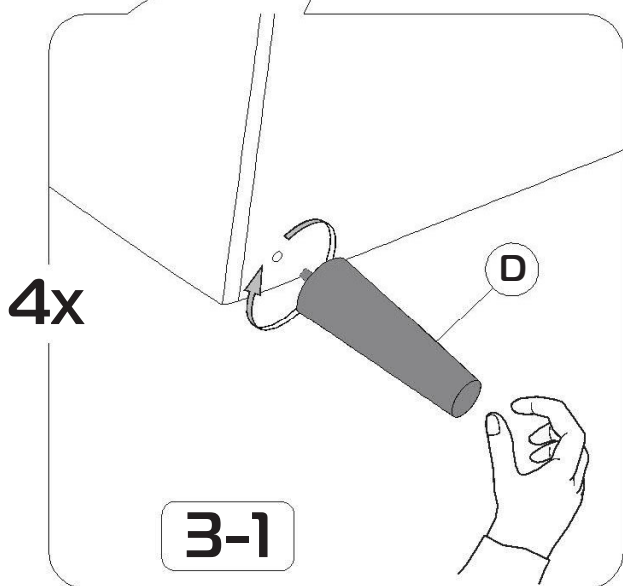
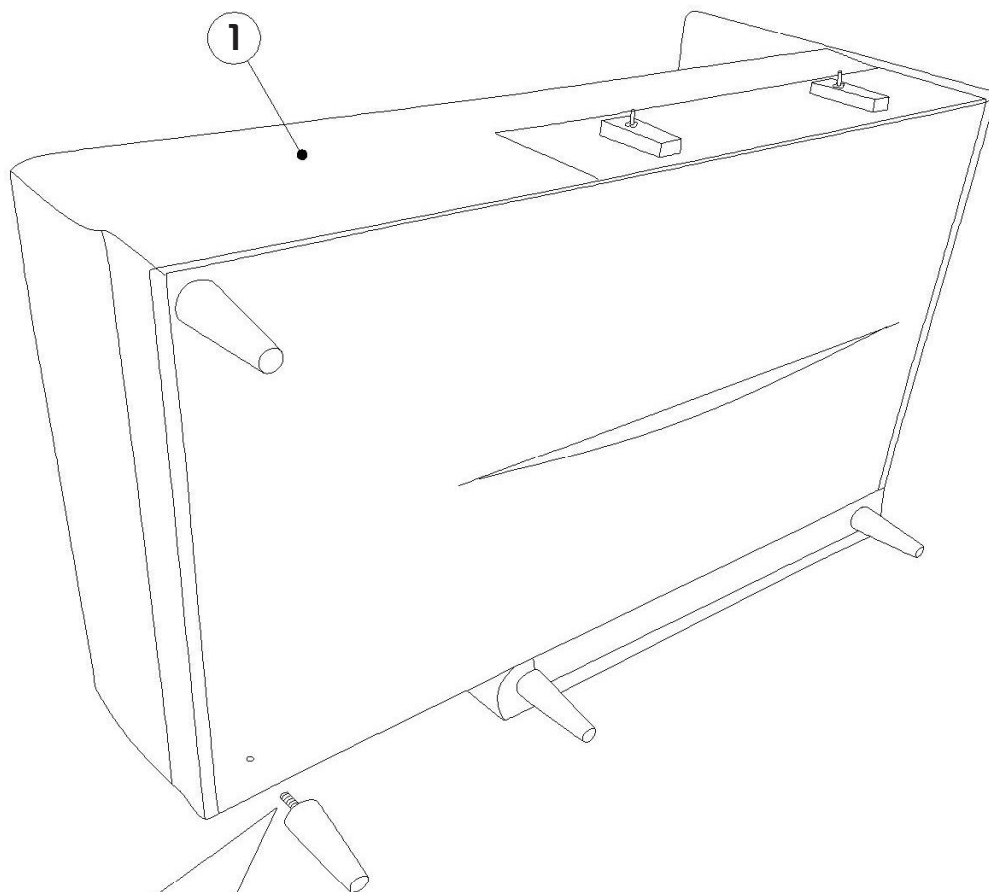


СХЕМА СБОРКИ

ШАГ 4

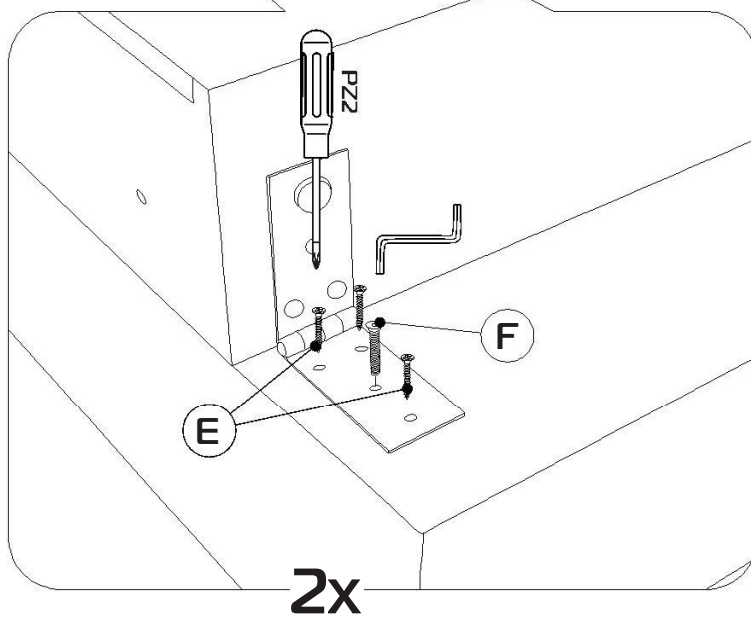
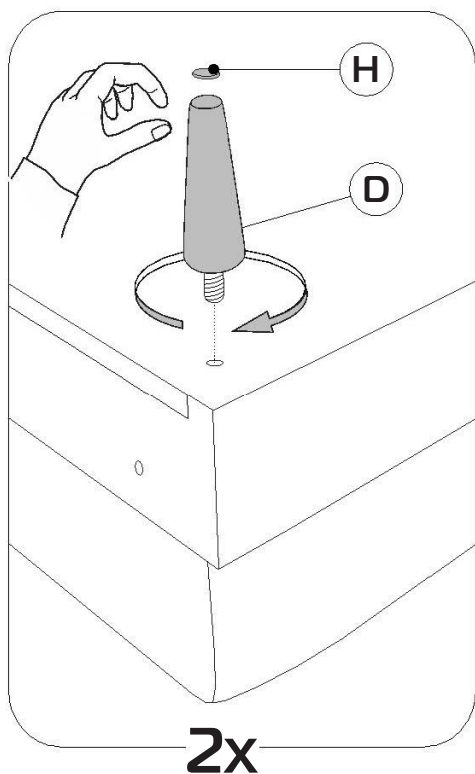
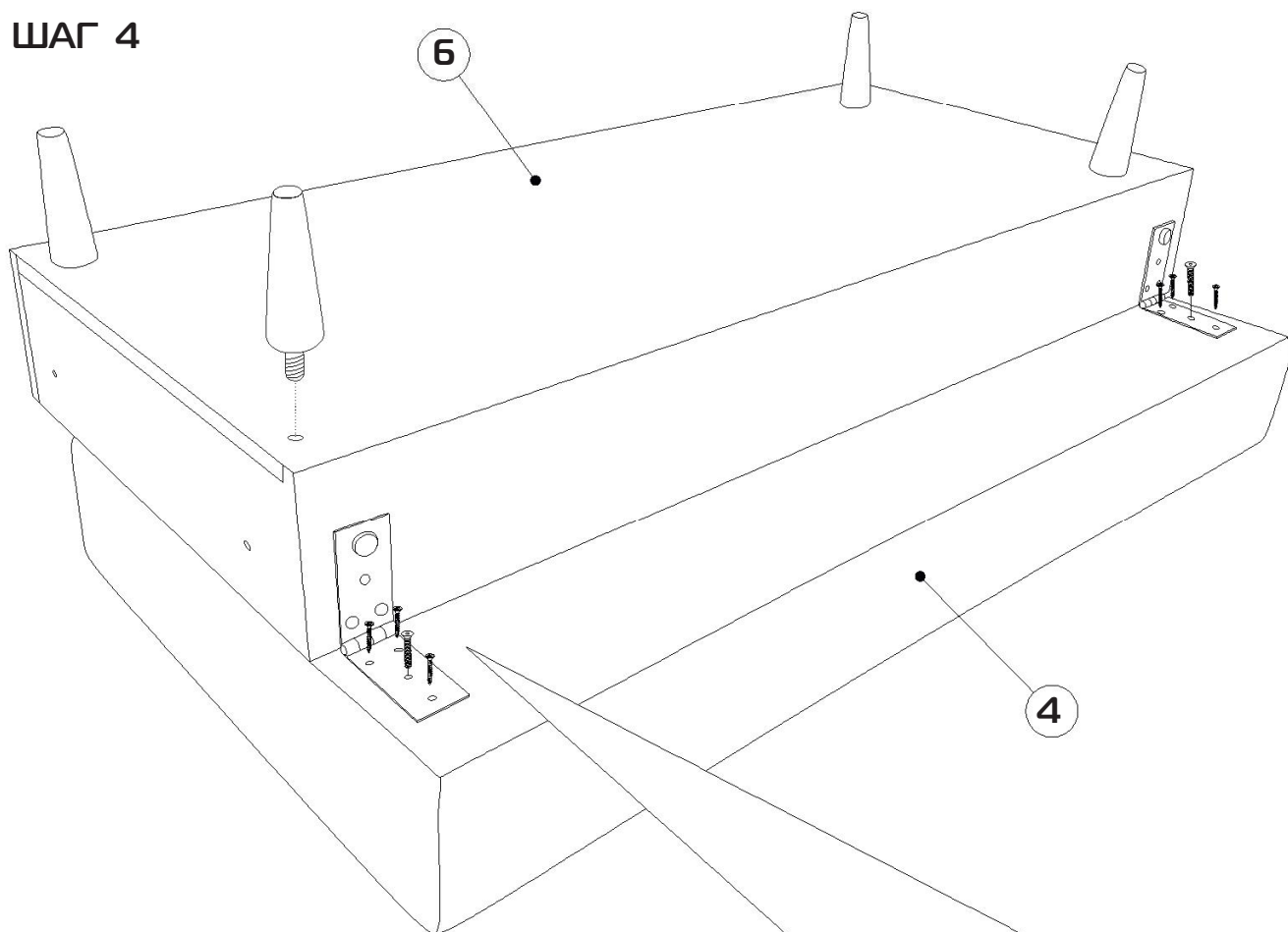
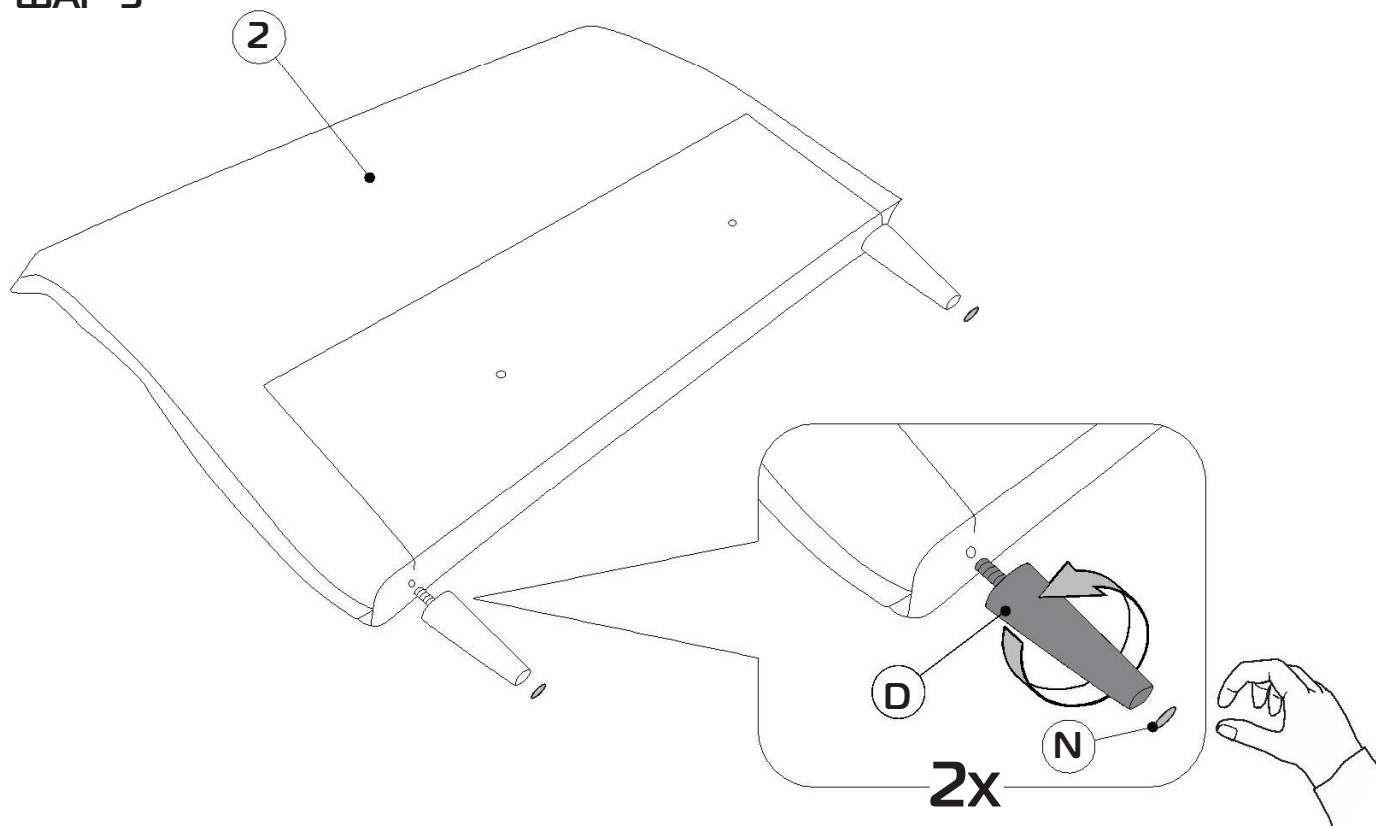




СХЕМА СБОРКИ

ШАГ 5



ШАГ 6

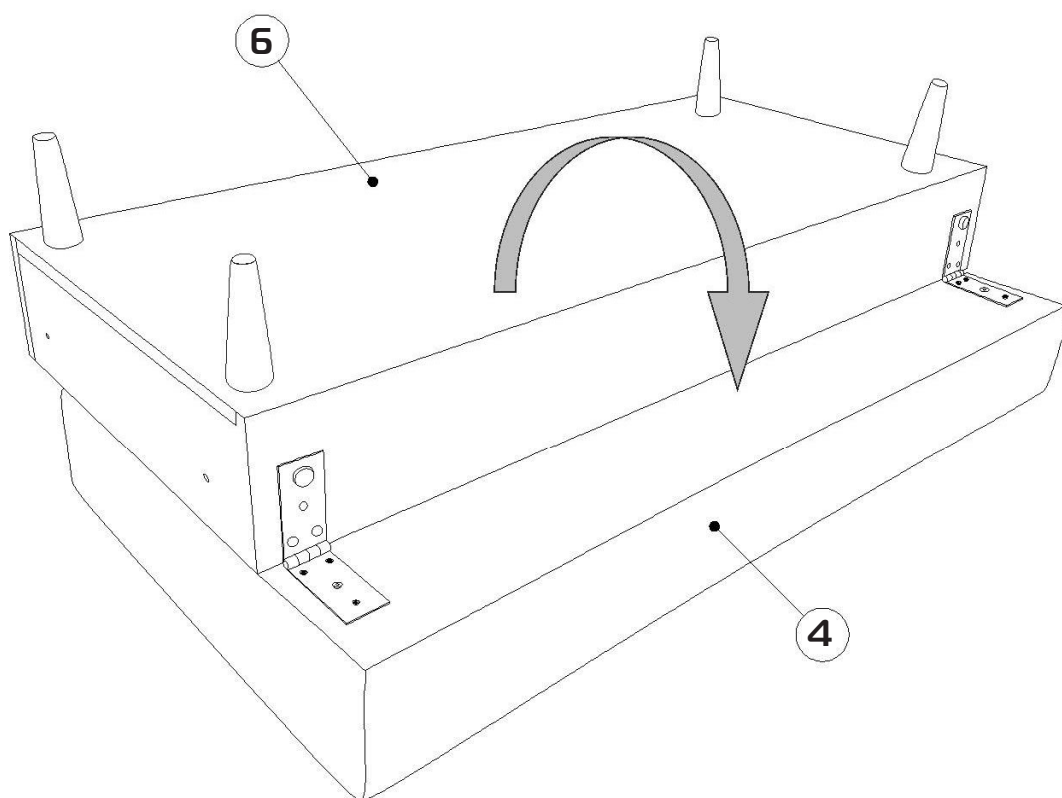
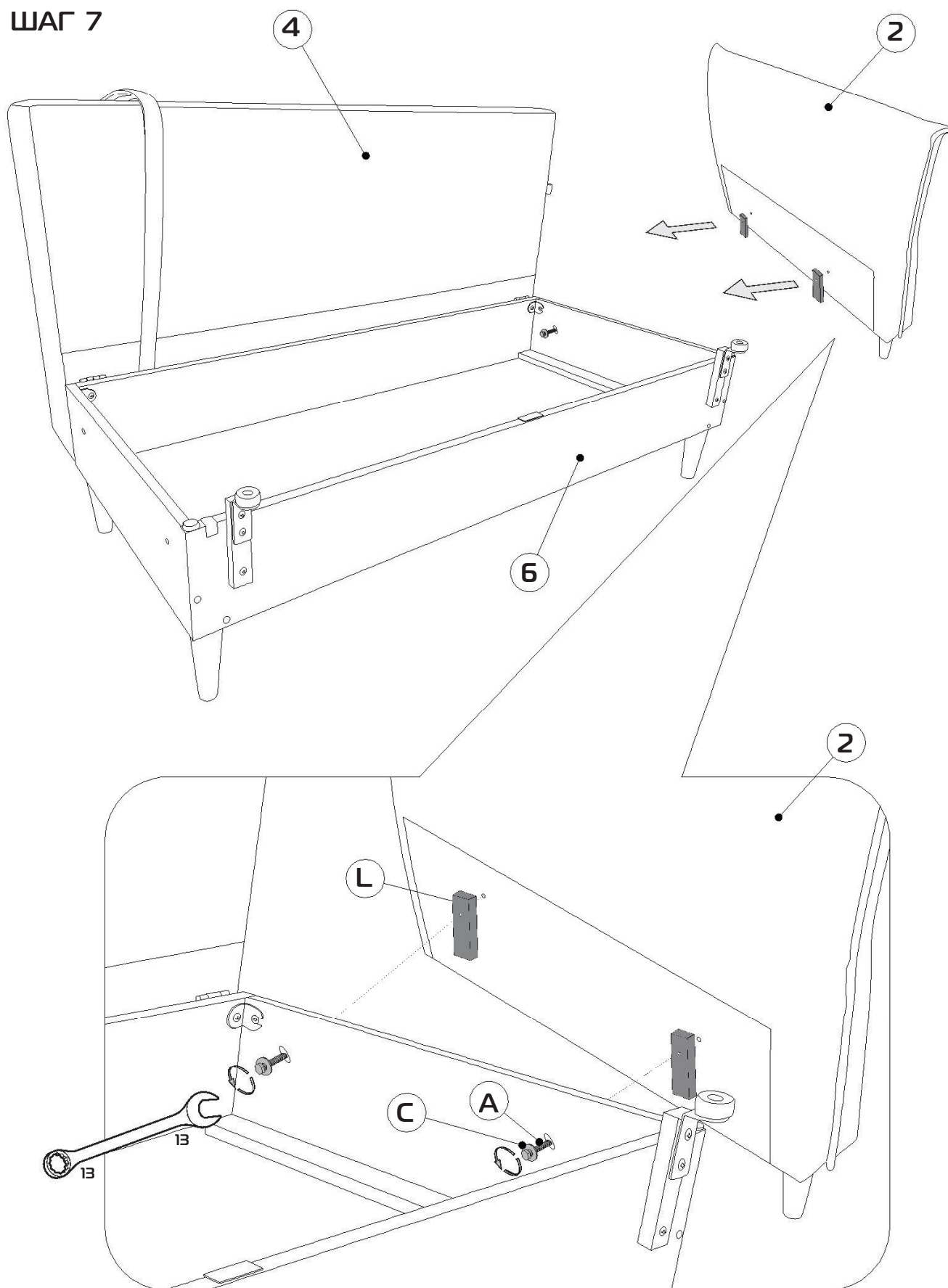


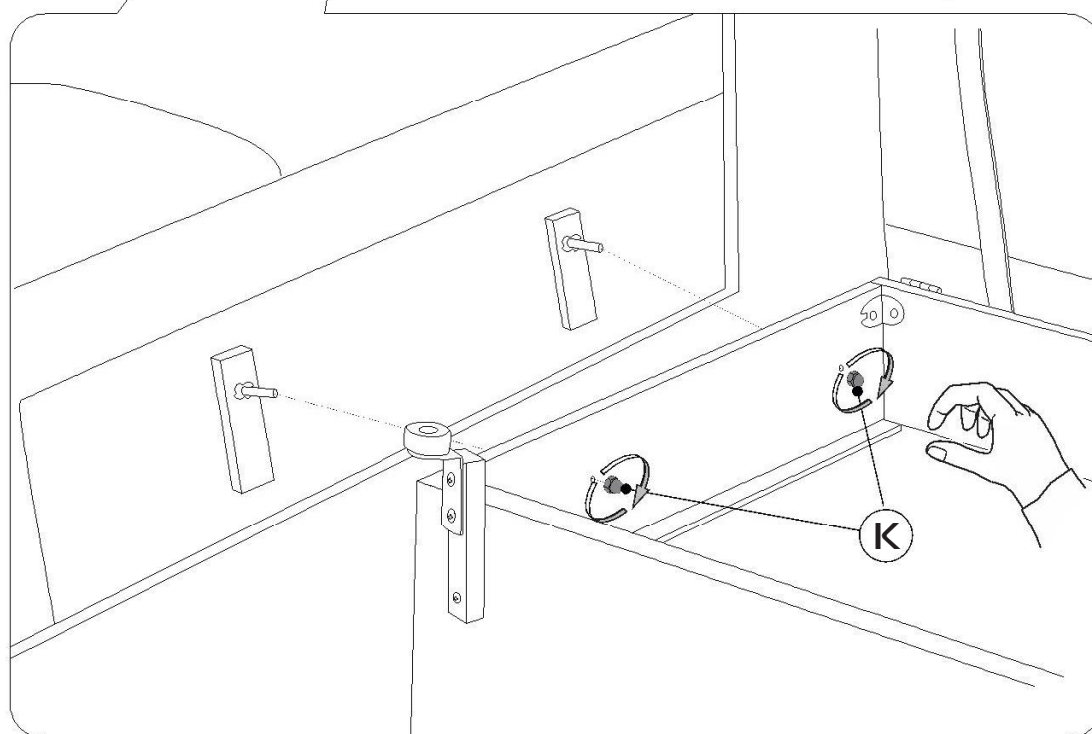
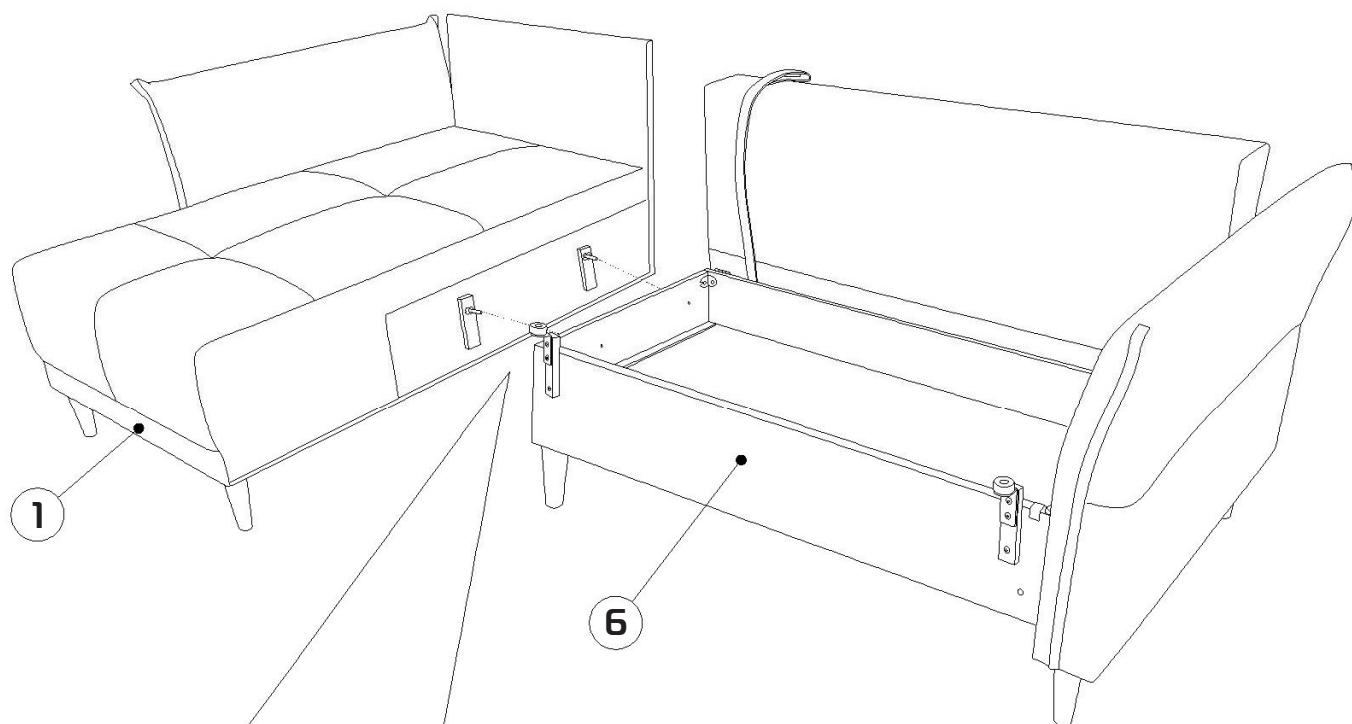
СХЕМА СБОРКИ

ШАГ 7



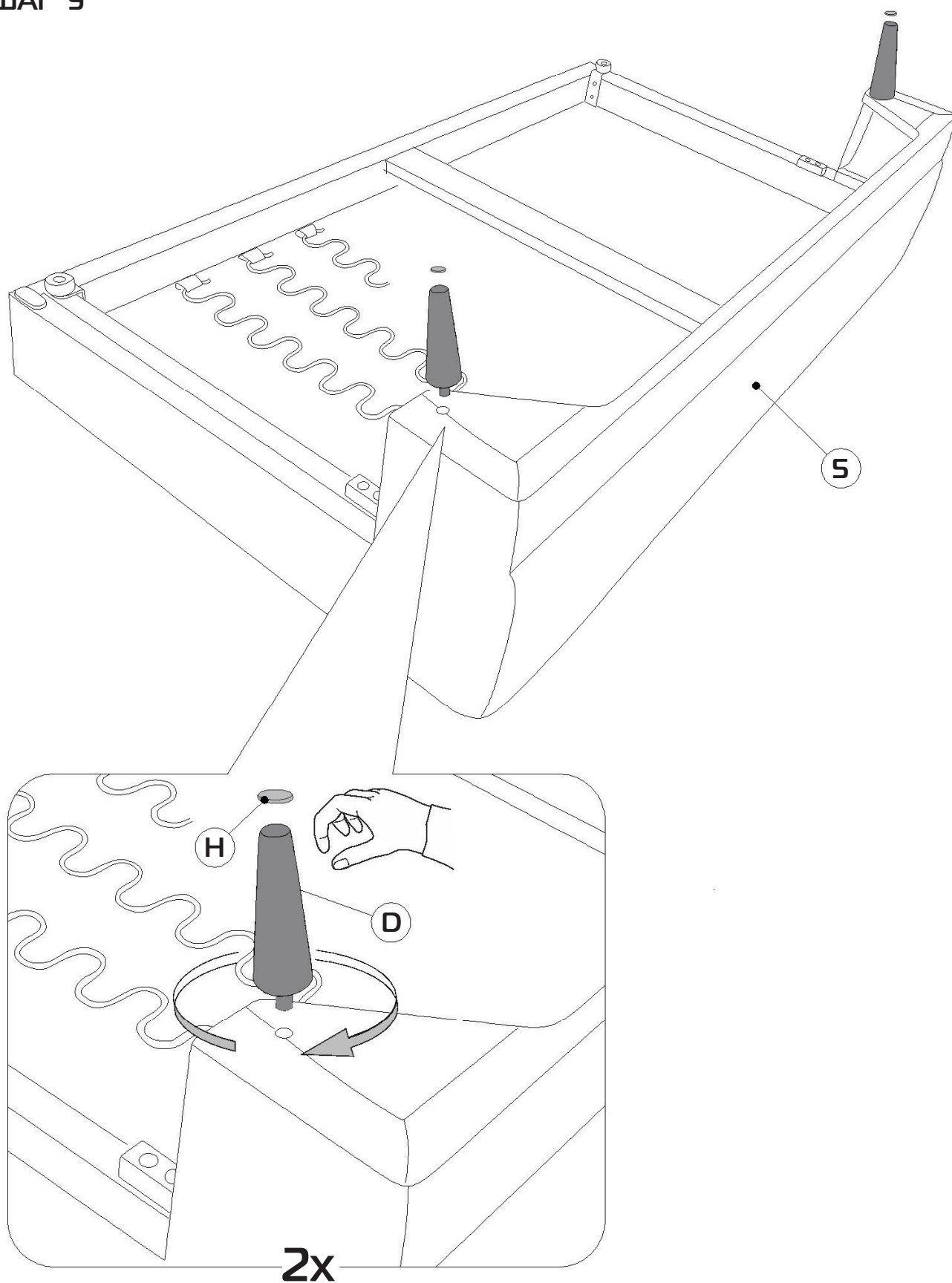
## СХЕМА СБОРКИ

### ШАГ 8



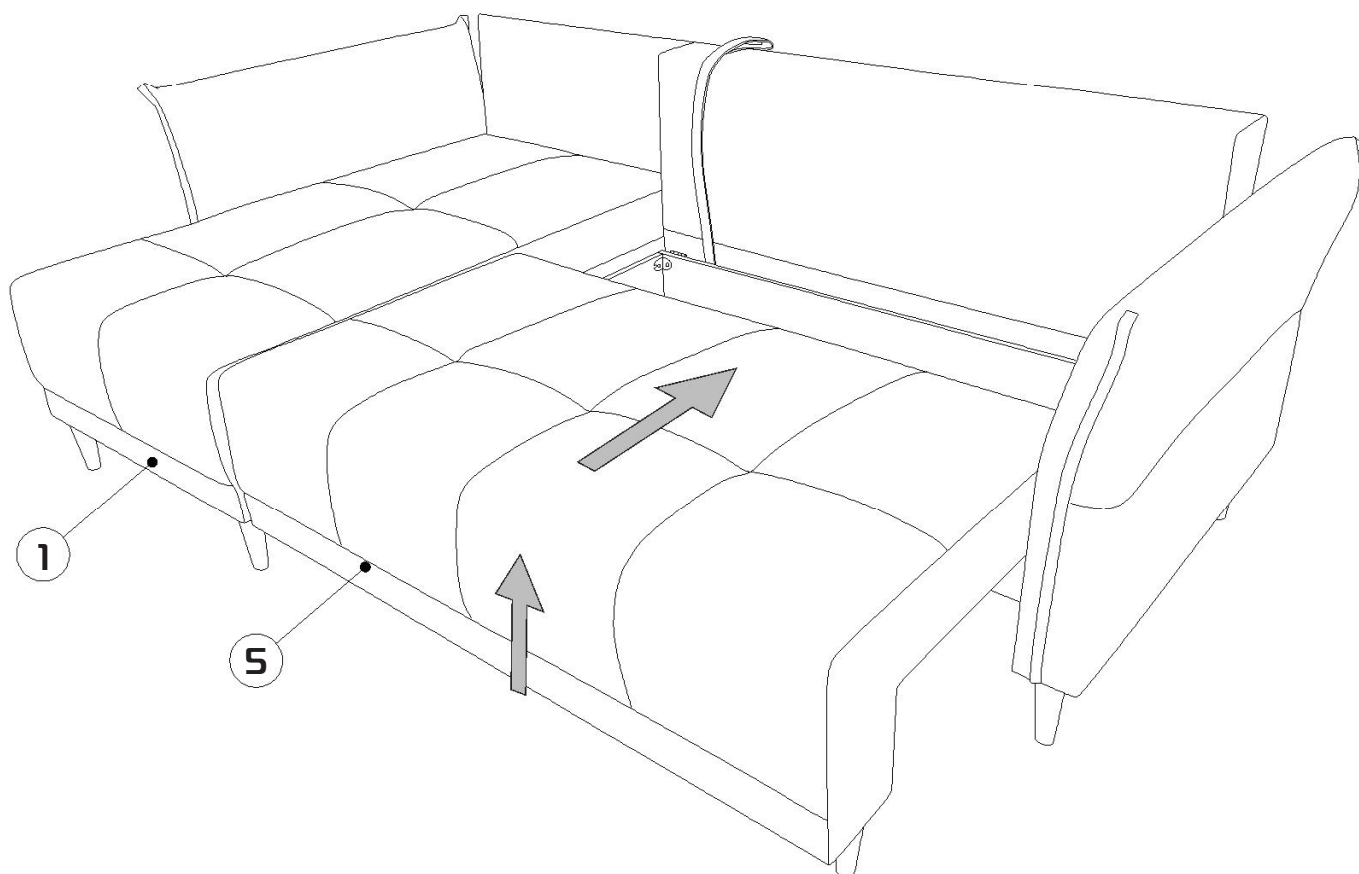
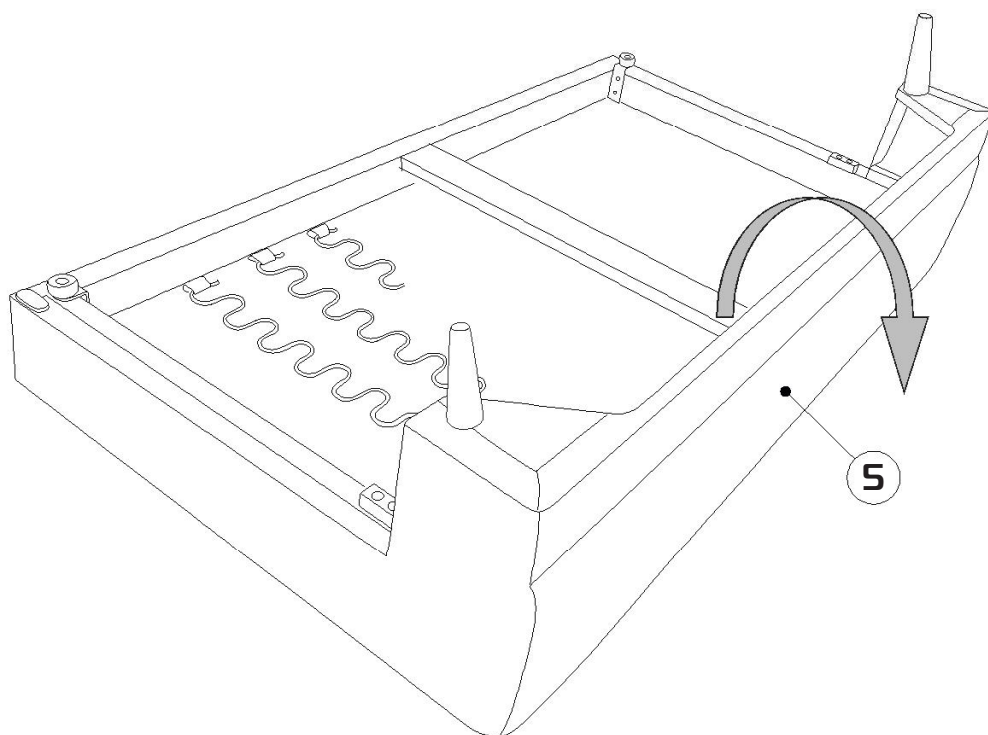
# СХЕМА СБОРКИ

## ШАГ 9



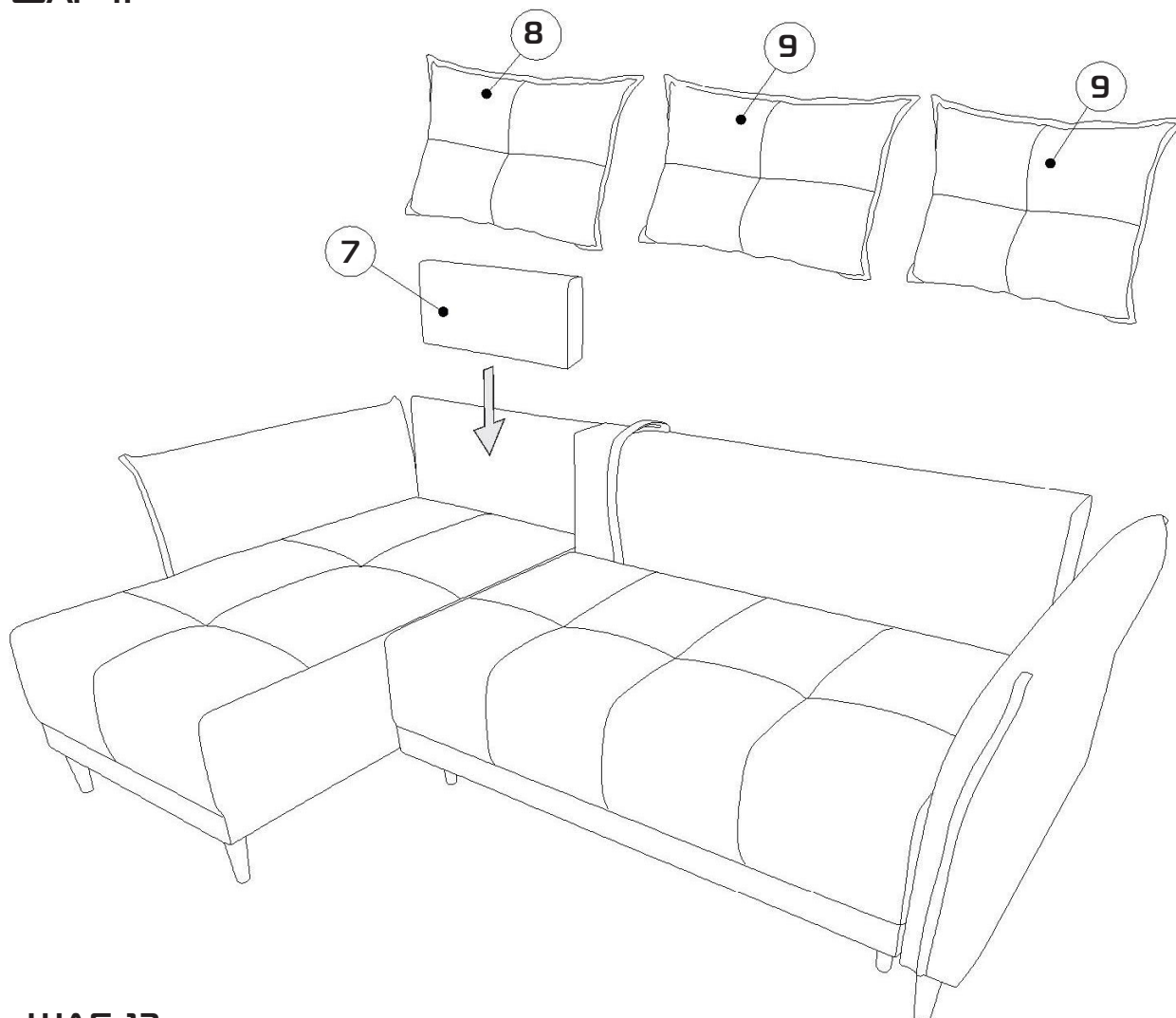
## СХЕМА СБОРКИ

### ШАГ 10



## СХЕМА СБОРКИ

### ШАГ 11



### ШАГ 12

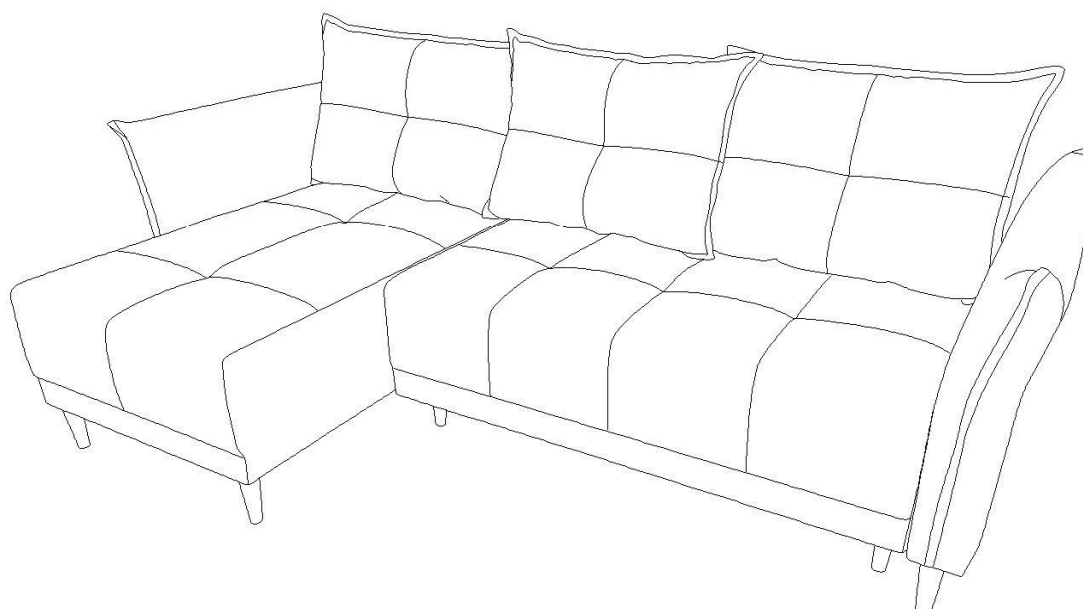


СХЕМА СБОРКИ

ШАГ 1

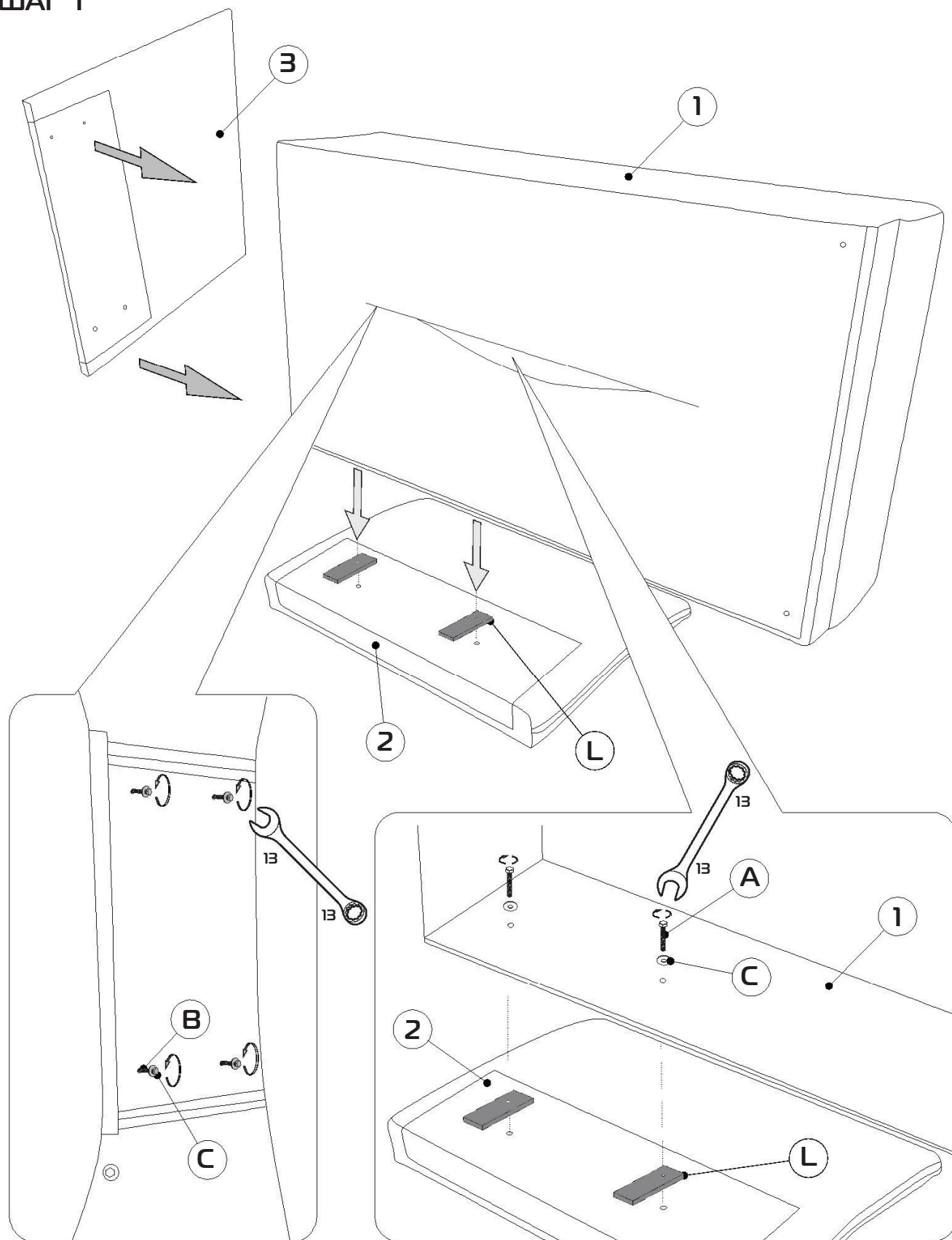


СХЕМА СБОРКИ

ШАГ 2

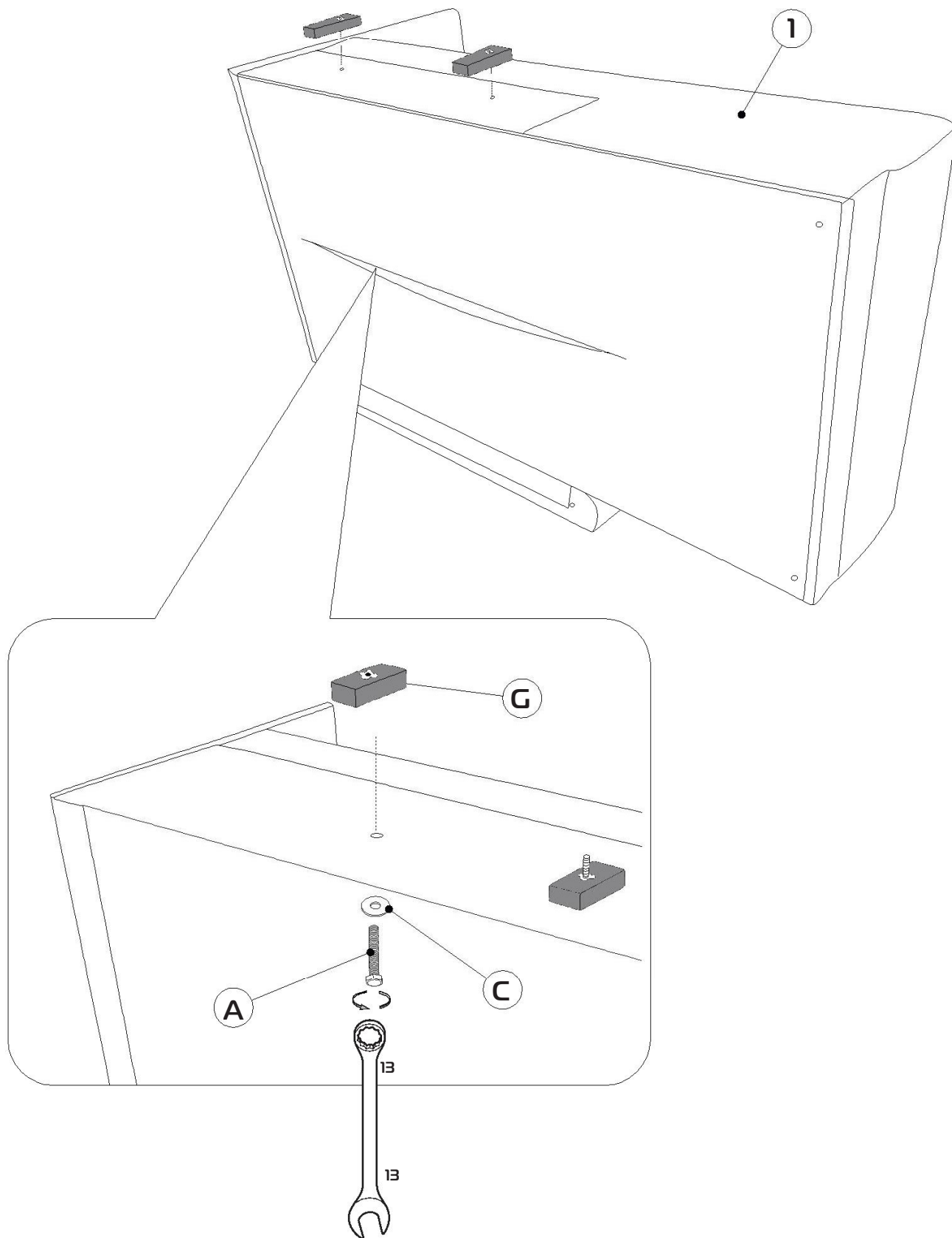




СХЕМА СБОРКИ

ШАГ 3

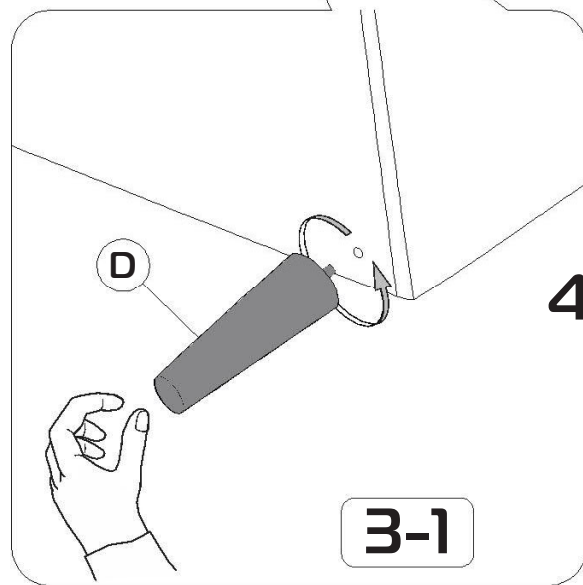
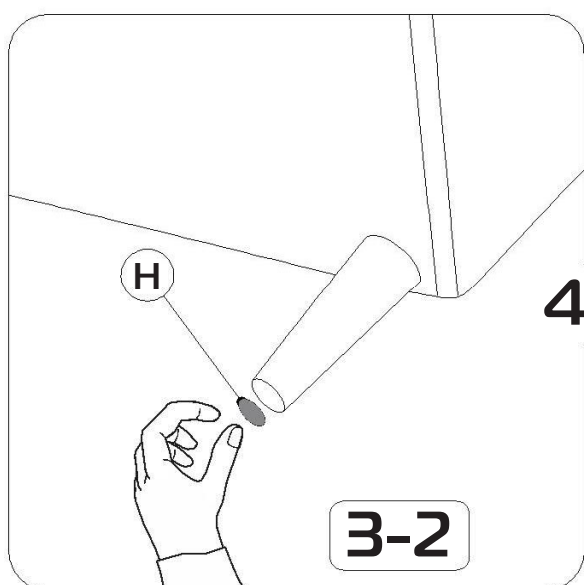
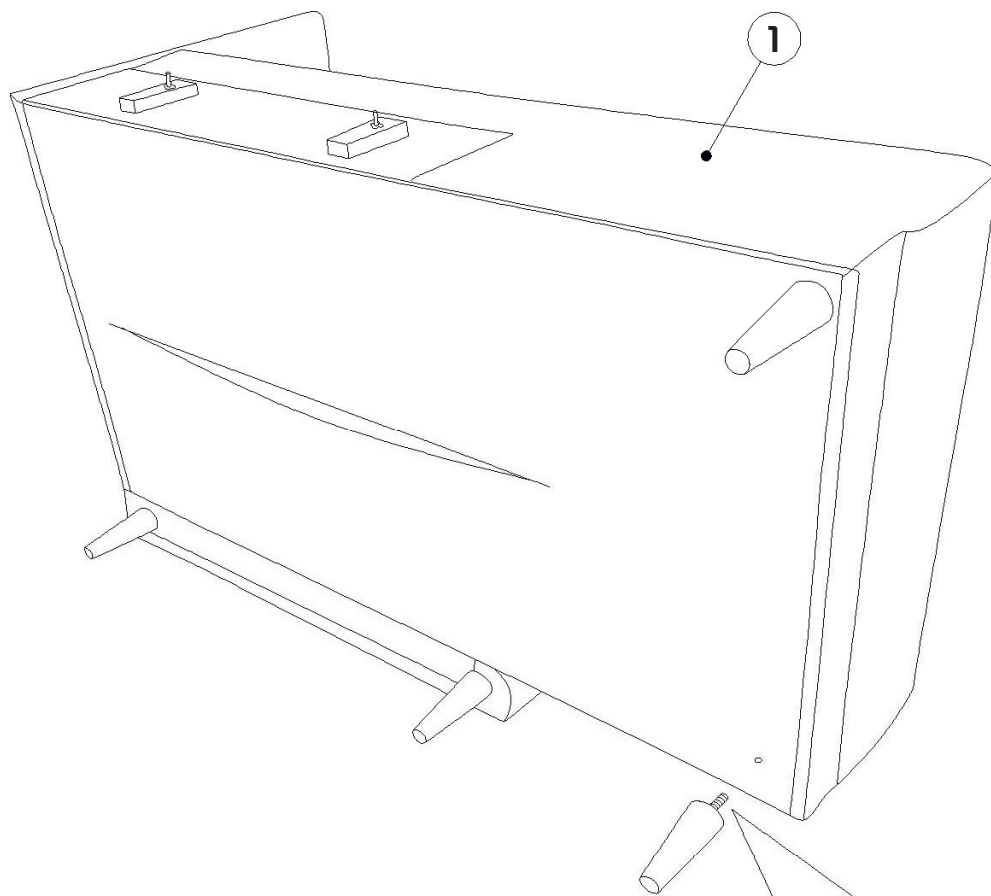


СХЕМА СБОРКИ

ШАГ 4

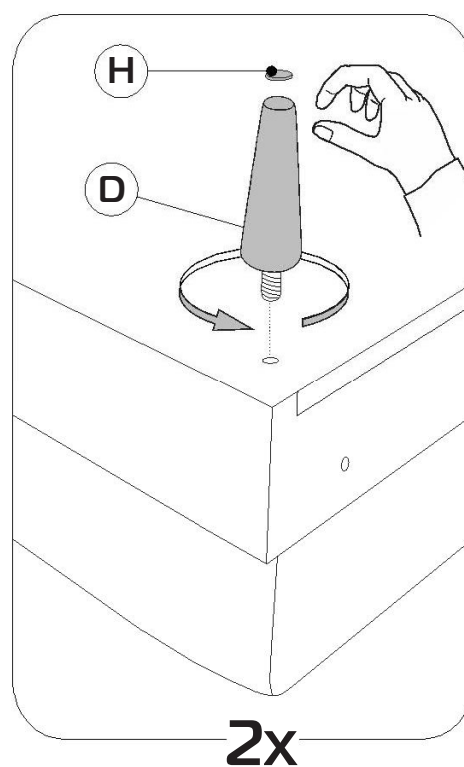
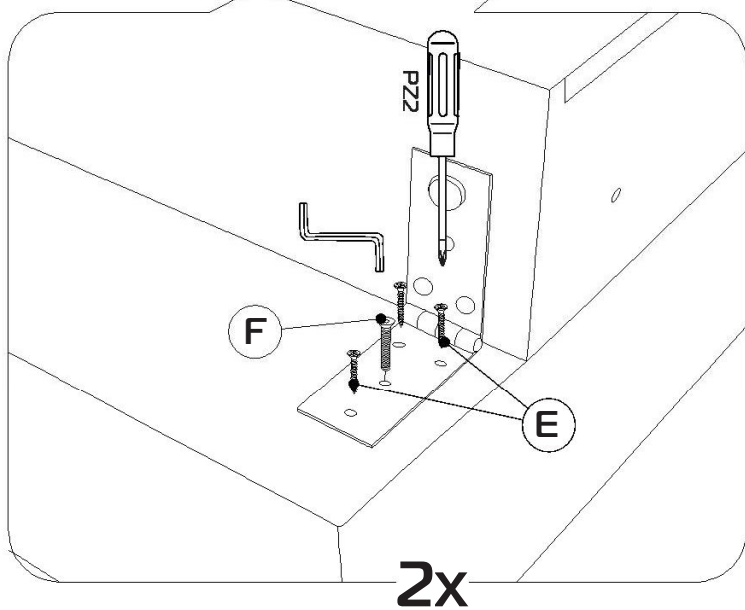
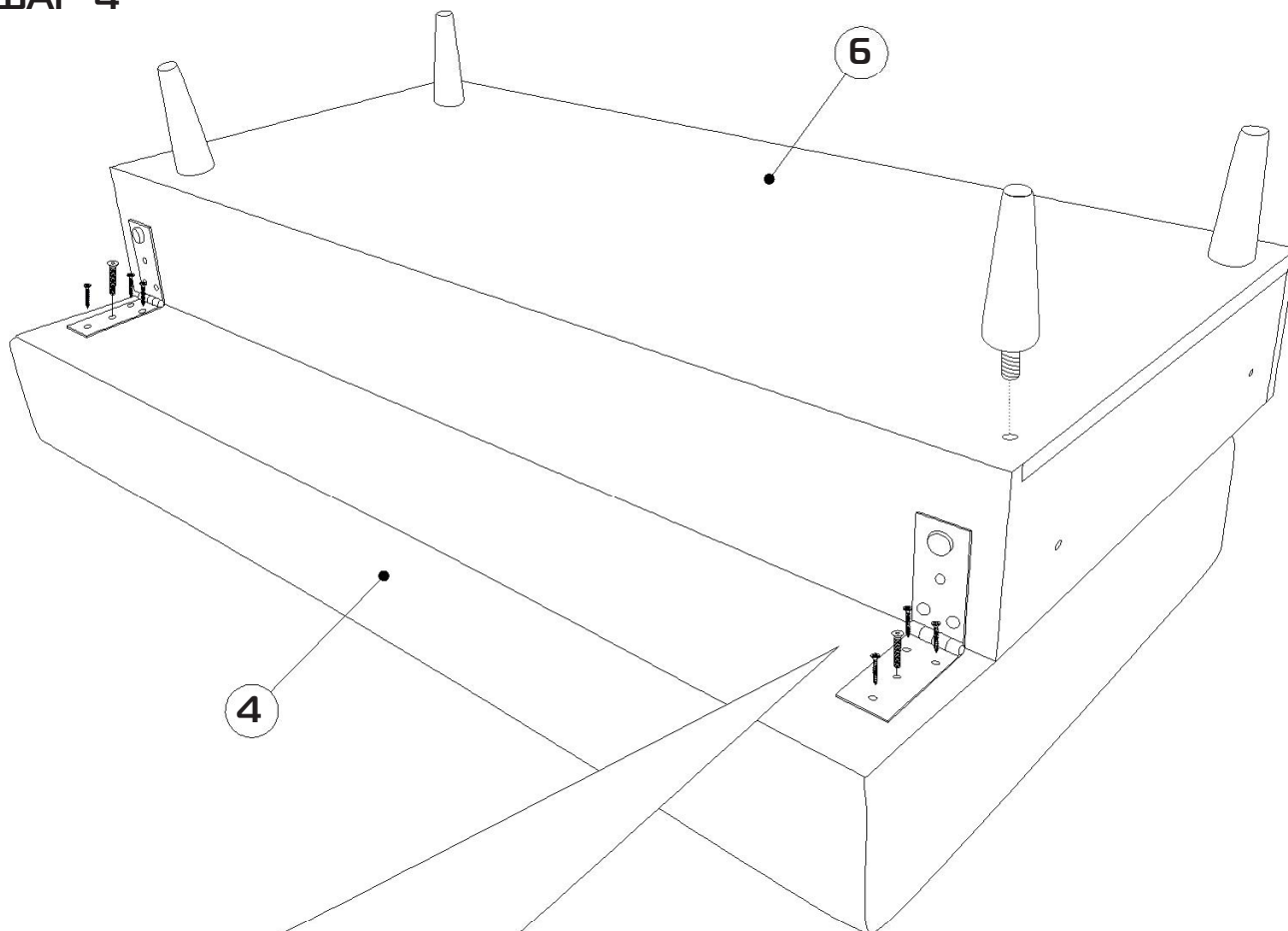
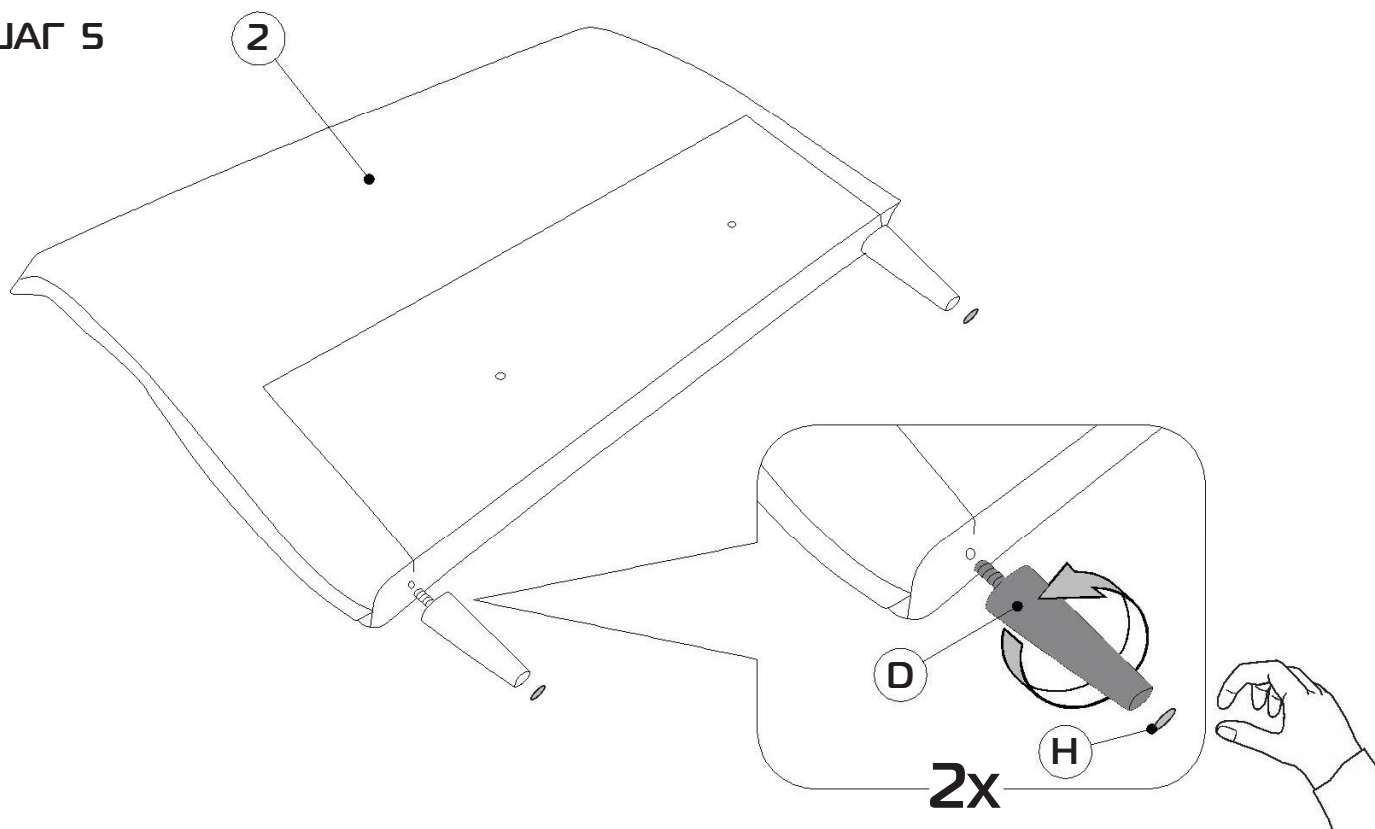
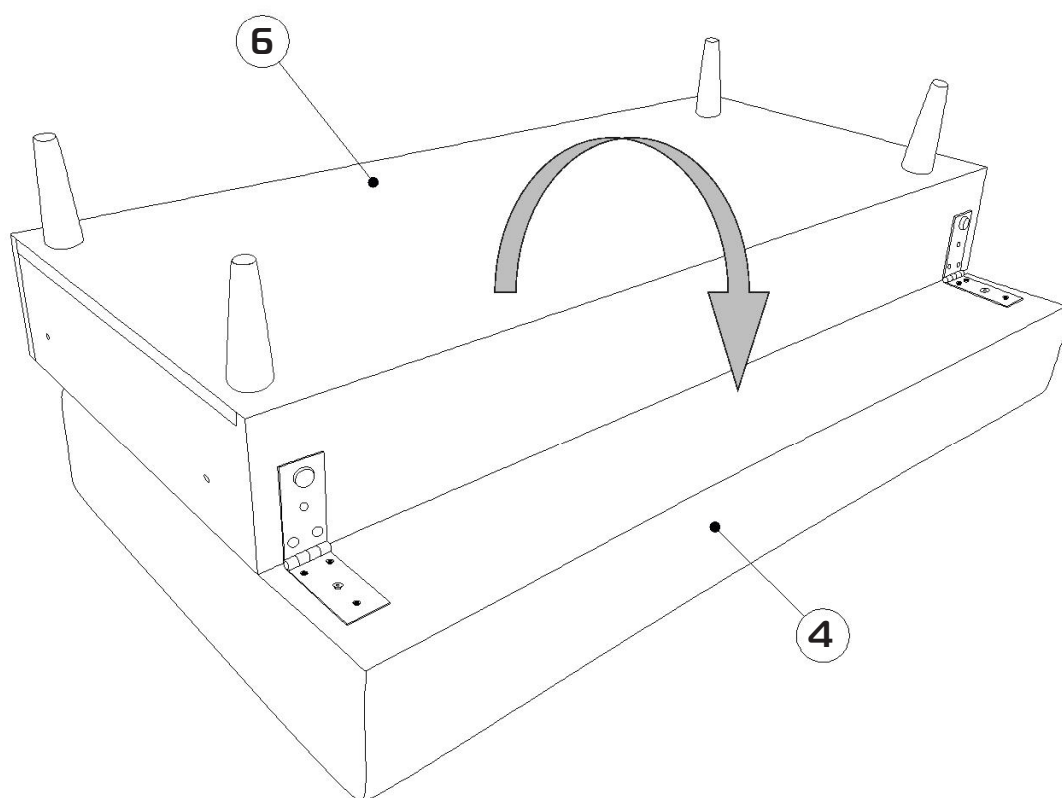


СХЕМА СБОРКИ

ШАГ 5

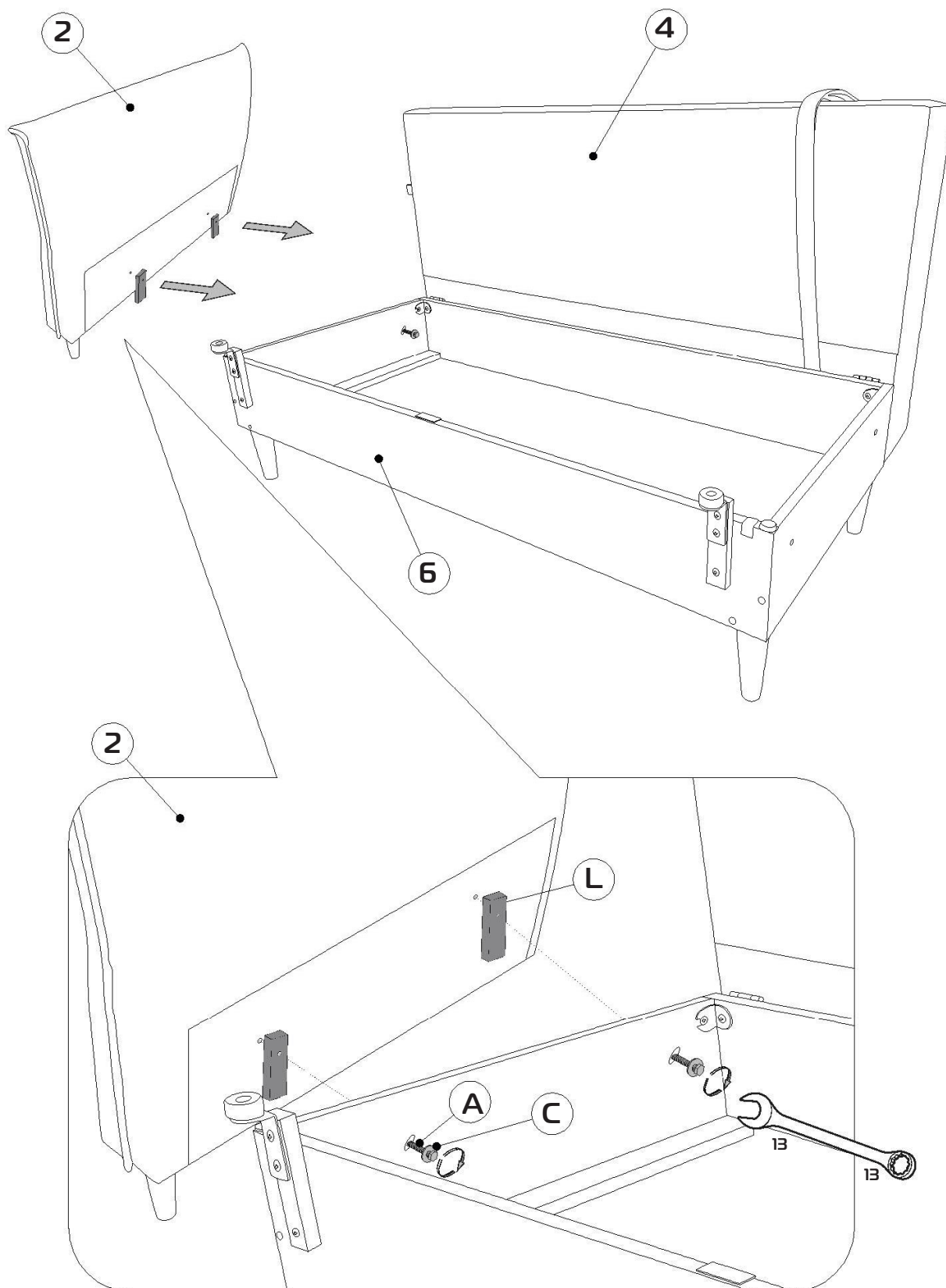


ШАГ 6



# СХЕМА СБОРКИ

## ШАГ 7



# СХЕМА СБОРКИ

## ШАГ 8

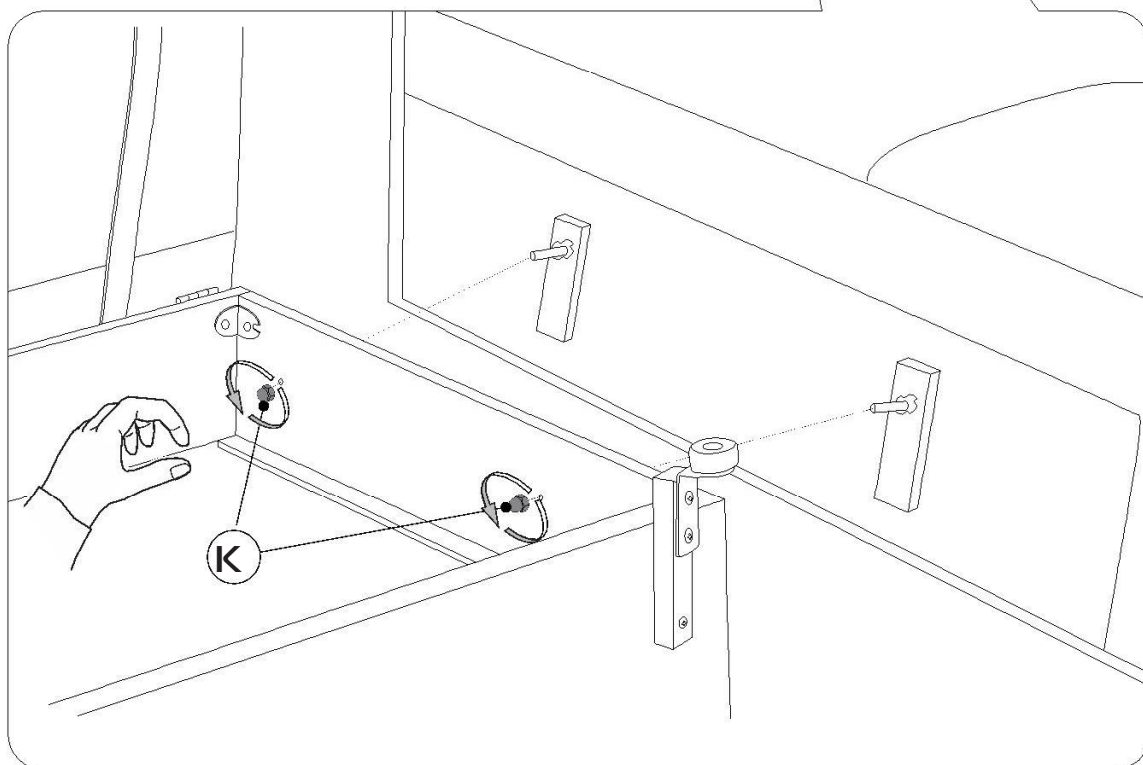
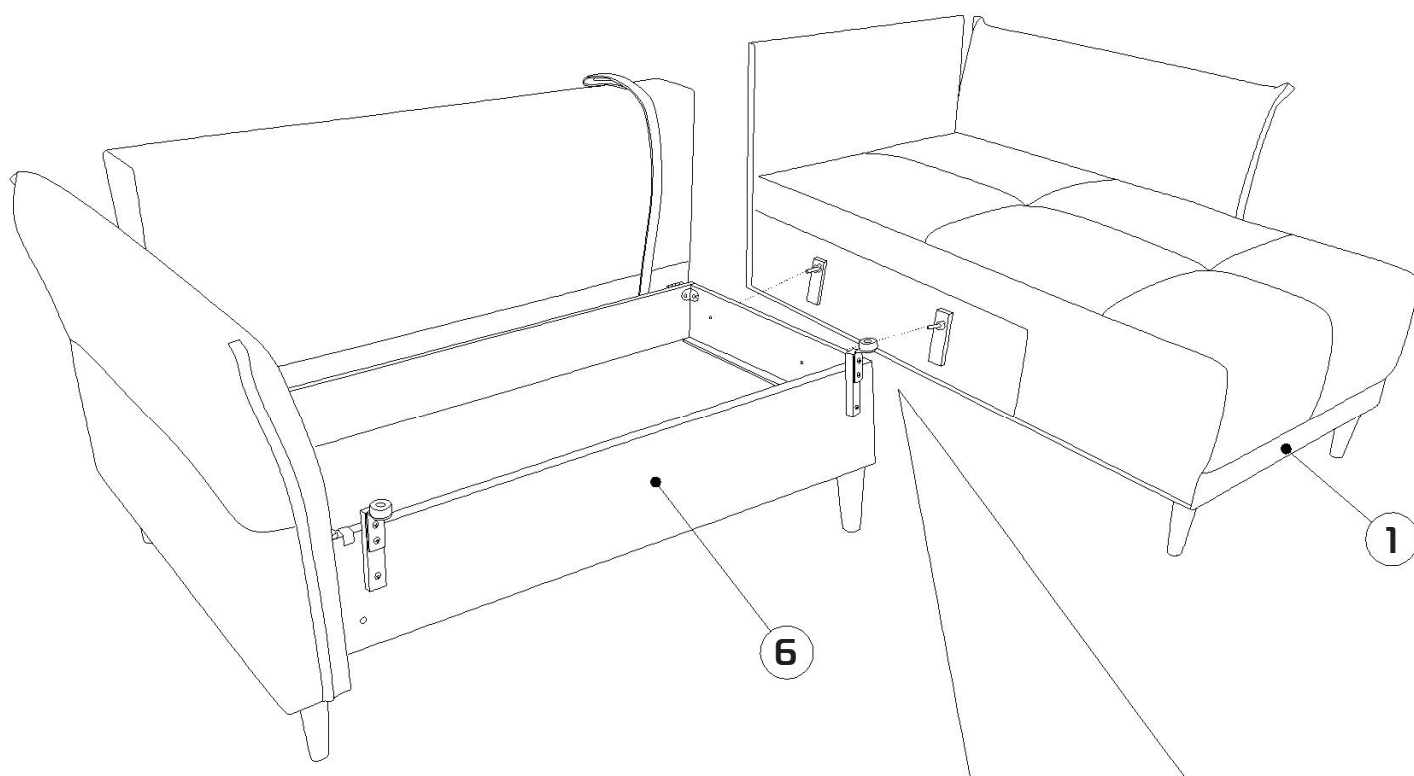


СХЕМА СБОРКИ

ШАГ 9

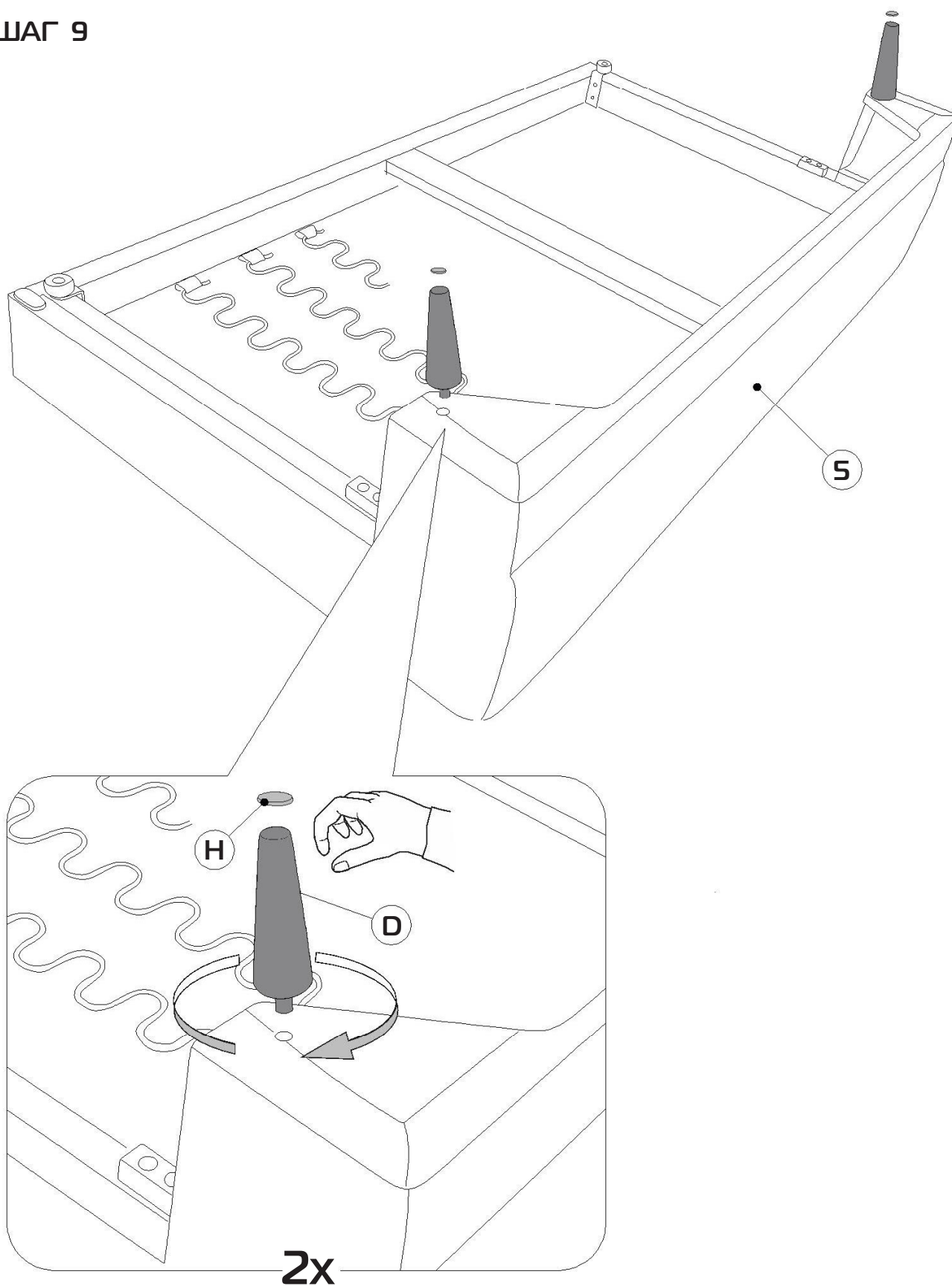
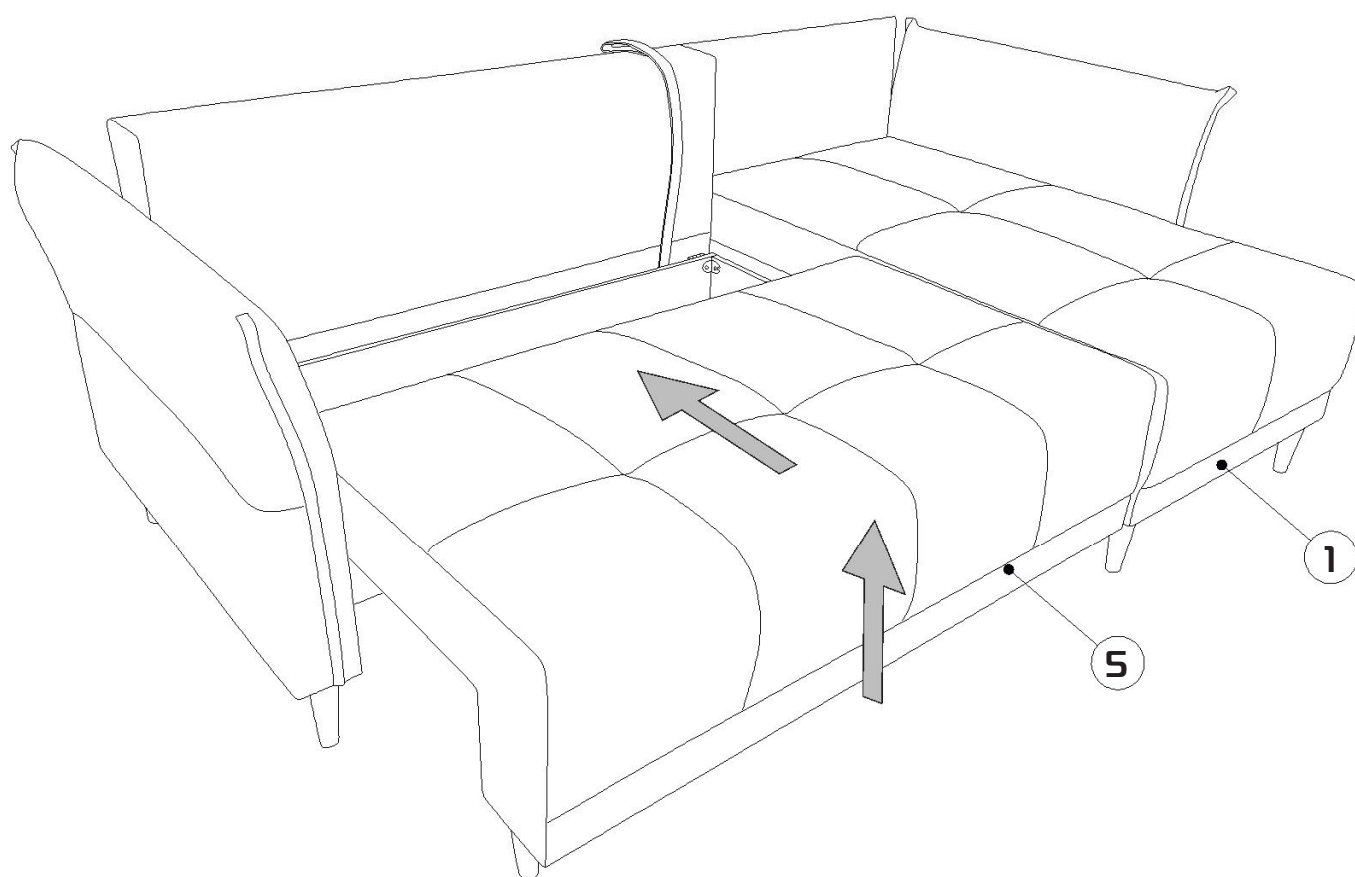
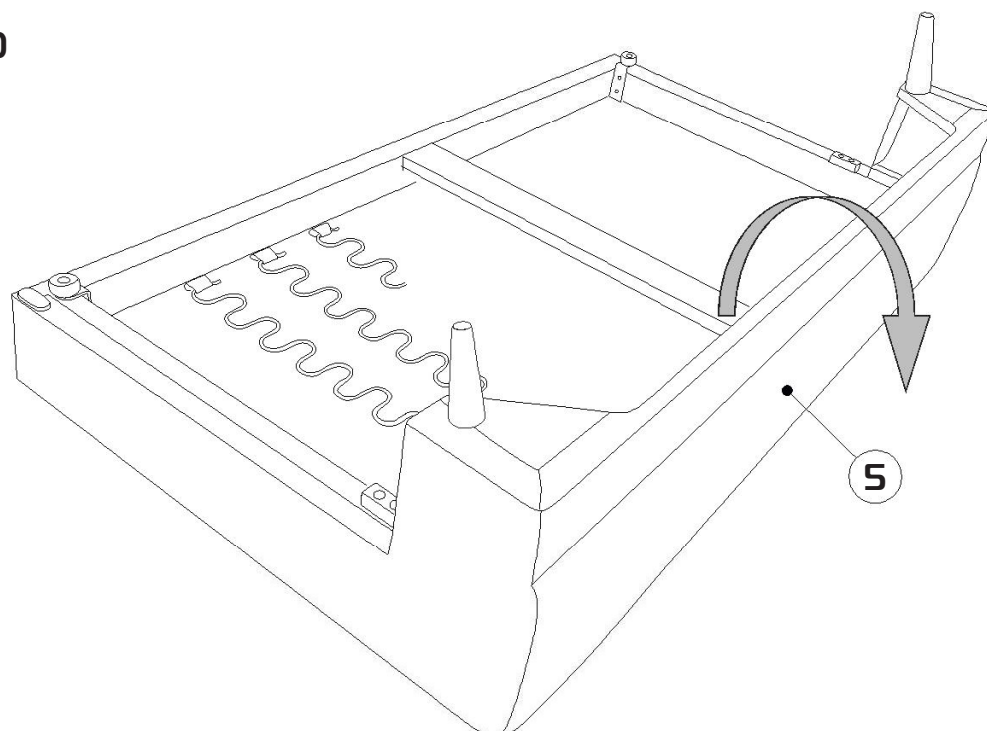


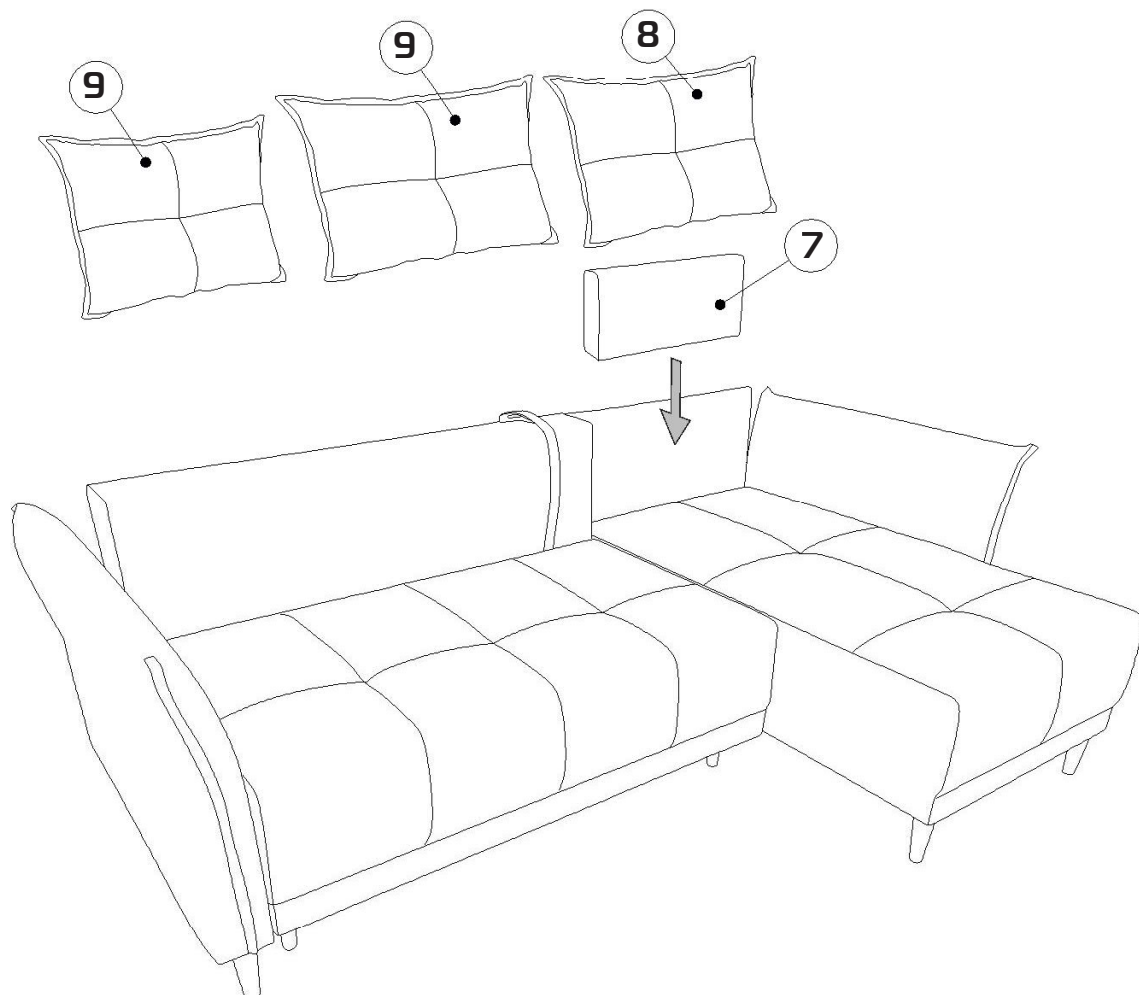
СХЕМА СБОРКИ

ШАГ 10



## СХЕМА СБОРКИ

### ШАГ 11



### ШАГ 12

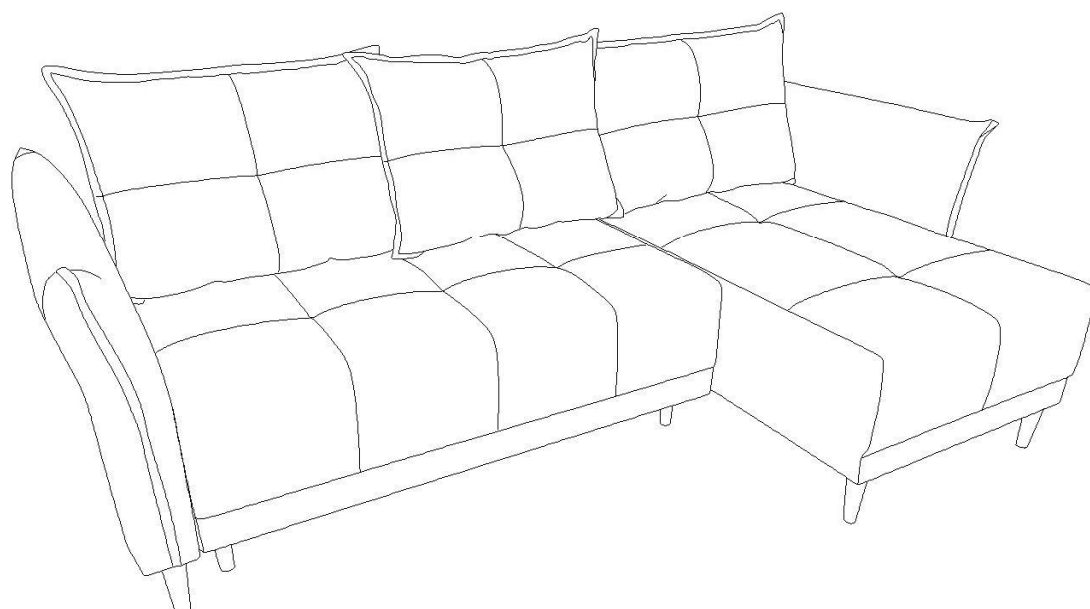
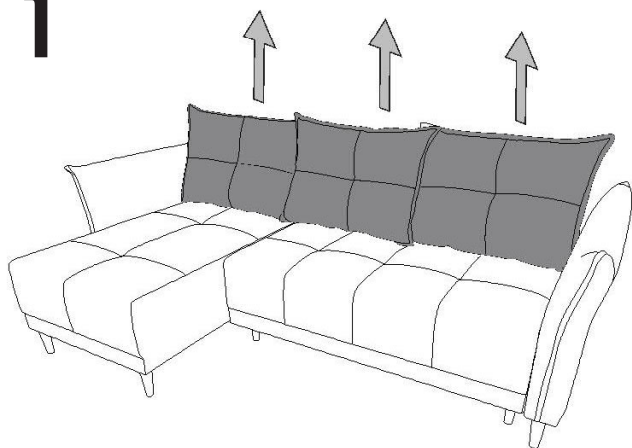


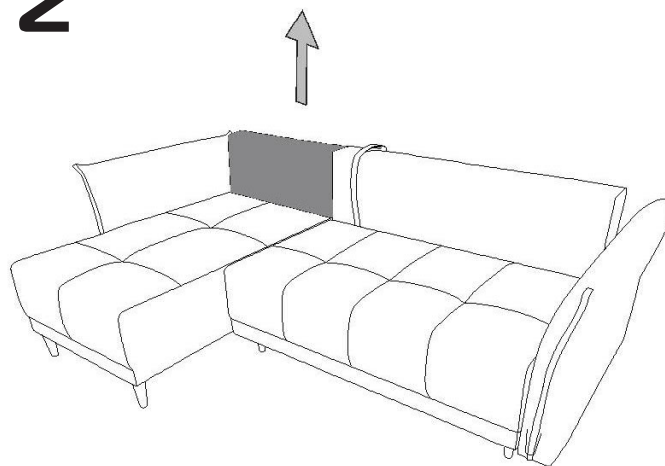


СХЕМА СБОРКИ

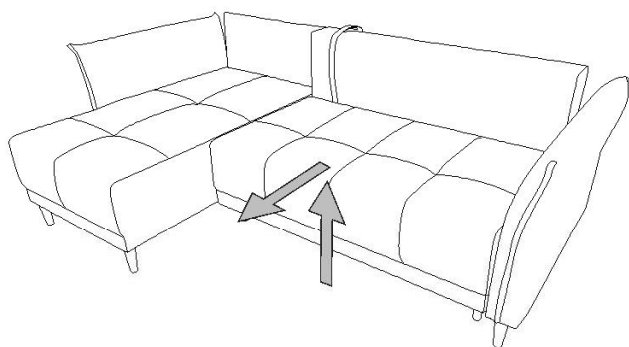
1



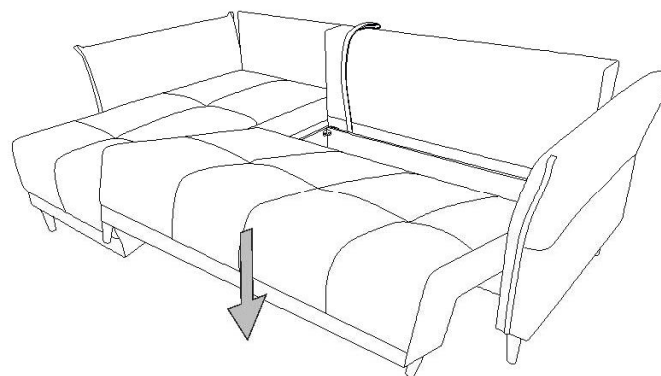
2



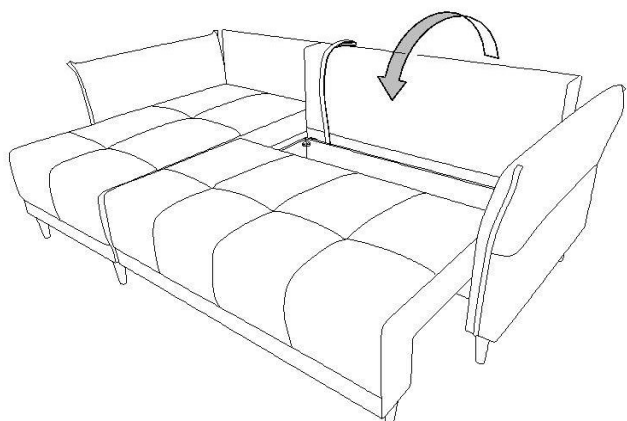
3



4



5



6

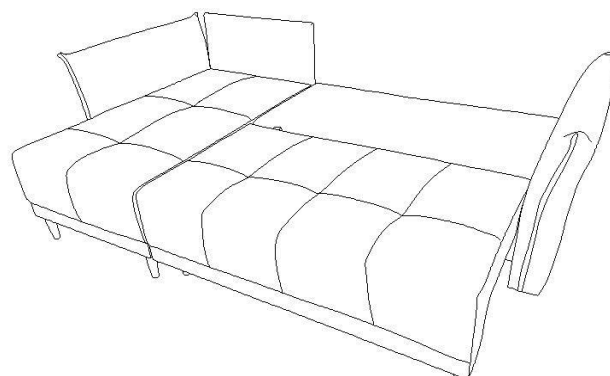
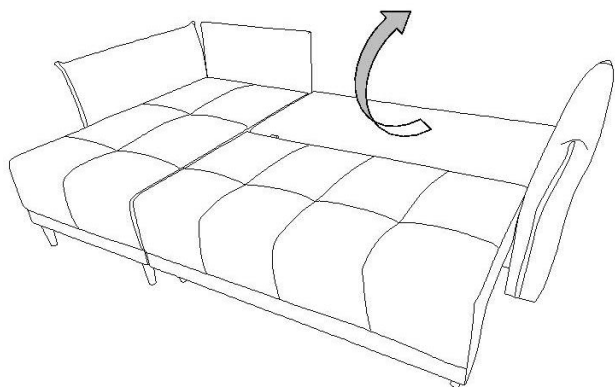
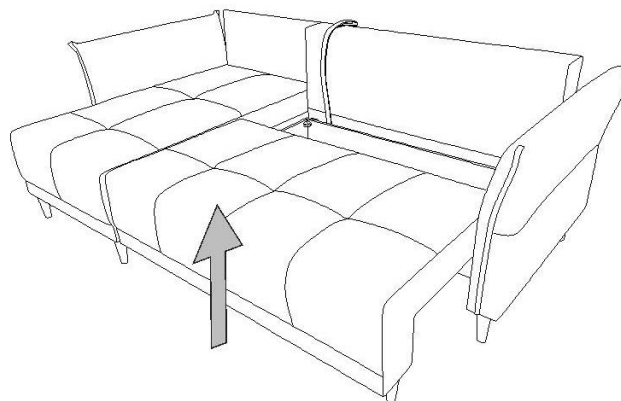


СХЕМА СБОРКИ

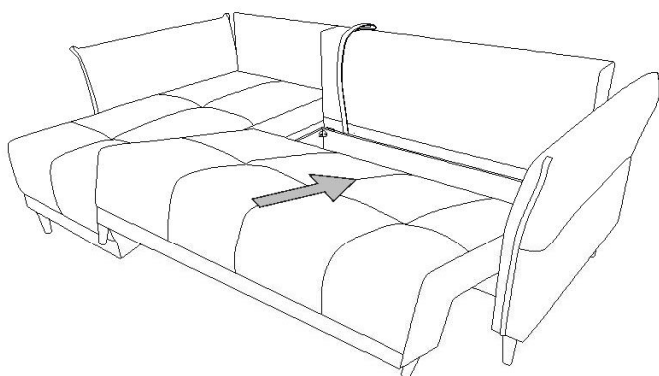
1



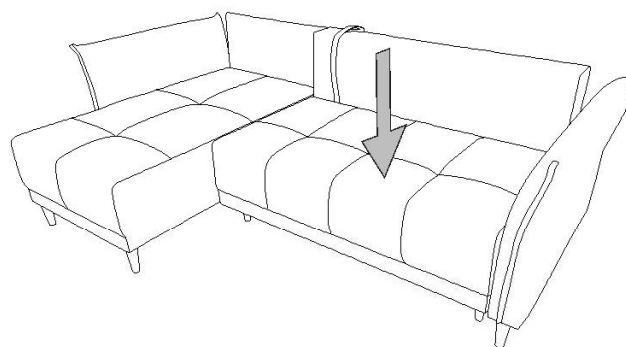
2



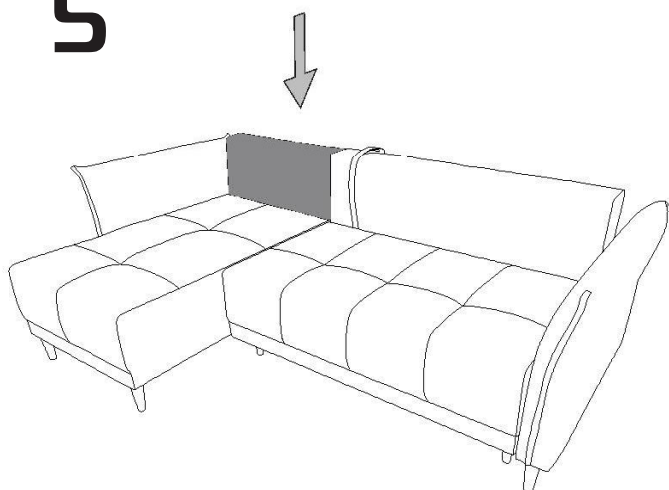
3



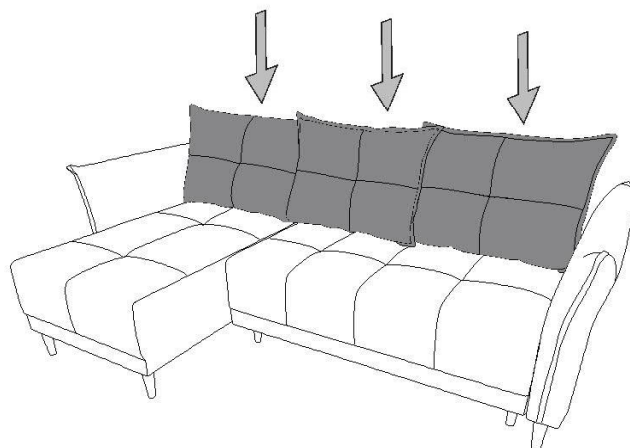
4



5



6



## **РЕКОМЕНДУЕТСЯ**

Эксплуатировать и хранить изделие в сухих, чистых, проветриваемых помещениях при температуре + 10°C ч 25°C по Цельсию и относительной влажности воздуха от 45% до 70%.

Мебель должна быть удалена не менее чем на 0,7 м от источников тепла (а также микроволновых излучателей и горячих предметов). При необходимости, следует пользоваться увлажнителями или осушителями помещения для нормализации влажности. При несоблюдении этого пункта, возможно разбухание и коробление каркаса, ускоренное старение декоративных элементов.

Во избежание травмирования рук, необходимо следить, чтобы во время складывания механизма пальцы не находились между шарнирно-складывающимися деталями.

Необходимо 2 раза в год подтягивать резьбовые соединения и смазывать трущиеся части металлокаркасов силиконовой смазкой. Во избежание деформации узлов механизма, следует избегать резких рывков и перекосов трансформируемых частей изделия. Необходимо следовать действиям, изложенным в инструкции по эксплуатации.

Во избежание усадки и слеживания наполнителя пружинных и декоративных подушек в процессе эксплуатации изделия, необходимо периодически встряхивать (взбивать) подушки.

Фиксация съемных элементов изделия (съемные матрасы, подушки) не является жесткой, поэтому в процессе эксплуатации изделий на наиболее сильно деформируемых элементах (например, сиденье) возможно незначительное смещение наполнителя под чехлом, которое при необходимости можно поправить.

## **ЗАПРЕЩАЕТСЯ**

Использовать изделие не по назначению (вставить ногами на изделия, сидеть на подлокотниках, прыгать на изделии, качаться на креслах (исключение – кресло-качалка). Допускать прямого воздействия солнечных лучей на мебель. При несоблюдении этого пункта возможно выцветание обивочных тканей и цветовое различие элементов мебели.

Во избежание повреждений изделия и напольного покрытия, перемещение мебели следует производить, приподняв над полом. Подъем и перемещение изделия за декоративные элементы не допускается.

## ОСОБЕННОСТИ МЯГКОЙ МЕБЕЛИ

**Не являются недостатком** следующие особенности мягкой мебели:

Габаритные размеры мягкой мебели могут иметь предельные отклонения +/- 20 мм в соответствии с ГОСТ 19917-2014 п.5.2.12. Оттенок ткани может незначительно отличаться от образца в пределах 3 баллов по шкале серых тонов. Морщины на обивочной ткани, возникающие после нагрузки и исчезающие после разглаживания рукой. В процессе эксплуатации возможно незначительное смещение швов чехла.

Ворсовые мебельные ткани.

- Естественные замины ворса на обивочной ткани, возникающие после транспортировки и при эксплуатации изделия.

- Кажущееся изменение цвета ворсовых тканей при изменении направления падения света или направления взгляда (особенность ворсовых тканей)

- Отдельные внутренние видимые поверхности мебели обиваются технической тканью.

- Несущественные отличия фактуры и оттенка декоративных элементов из дерева, натурального шпона обусловлена свойствами материалов природного происхождения.

- Во избежание истирания обивочной ткани при трансформации изделий в процессе эксплуатации, изготовителем предусмотрены зазоры между движущимися частями изделия. Наличие этих зазоров оговаривается в технической документации на изделие.

- Наличие запаха после снятия упаковки – не представляет никакой опасности для здоровья людей и животных.

Все материалы, используемые при изготовлении мебели, проходят проверку на безопасность. Специфический запах новой мебели, как и других новых вещей, исчезает после первых трех месяцев эксплуатации. Что бы это произошло быстрее, регулярно проветривайте помещение, в котором стоит диван.

- Изменение мягкости наполнителя из эластичного пенополиуретана, в течении первых месяцев эксплуатации, является естественным процессом смягчения материала под нагрузкой, с последующей стабилизацией.

- Усадка синтетического наполнителя на поверхностях мягких элементов в процессе эксплуатации, принимают форму тела, что является естественным процессом.

- Образование складок (волн) на обивочном материале, в процессе эксплуатации, зависит от уровня эксплуатационной нагрузки и самого обивочного материала.

- Претензии относительно дизайна и комплектации мебели после продажи не принимаются.

Настоящие правила эксплуатации товара разработаны на основании Гражданского кодекса РФ, ФЗ «О защите прав потребителей», Правил продажи отдельных видов товаров, утв. Постановлением Правительства РФ №55 от 19.01.98г. (в последней редакции), Правил продажи товаров по образцам, утв. Постановлением Правительства РФ №918 от 21.07.97г. (в последней редакции), иных нормативных актов, на основании договора розничной купли-продажи мебели.