

Стул «Бернар», артикул стБР01 изготовлен на АО „Бештау” в соответствии с требованиями технического регламента Таможенного союза 025/2012 „О безопасности мебельной продукции”.
Декларация о соответствии ЕАЭС N RU Д-РУ.РА03.В.78790/22, действительна до 21.05.2027 г.

Успех начинается дома.

УСЛОВИЯ ГАРАНТИИ

1. Предприятие-изготовитель гарантирует соответствие изделия требованиям м технического регламента Таможенного союза 025/2012, ГОСТ 19917-2014 при соблюдении условий транспортирования, хранения, сборки и эксплуатации.
Гарантийный срок эксплуатации - 18 месяцев со дня продажи изделия.
Дефекты производственного характера, выявившиеся в течение гарантийн ого срока, устраняются за счет предприятия-изготовителя.
2. Изделие снимается с гарантийного обслуживания в следующих случаях :
- наличие механических повреждений, следов постороннего вмешательства а, изменений в конструкции, возникающих в результате неправильной эксплуатации, нек валифицированной сборки, ремонта или транспортировки;
- эксплуатация не в соответствии с назначением или в условиях, для которых оно не предназначено;
- превышение допустимых нагрузок на изделие (согласно ГОСТ 19917-2014 статическая прочность 100 даН);
- несоблюдение правил эксплуатации и ухода за изделием.
3. Гарантия не распространяется на следующие неисправности:
- повреждения, вызванные стихией, пожаром, бытовыми факторами;
- повреждения, вызванные попаданием на поверхность изделий едких веще ств или жидкостей.
- естественное выцветание лакокрасочных покрытий с течением времени.

ПРАВИЛА ЭКСПЛУАТАЦИИ И УХОДА

1. Изделие должно храниться и эксплуатироваться в закрытых отапливаемых помещениях вдали от приборов отопления при температурном режиме от +2° С до +40° С и относительной влажности воздуха от 50 до 70%.
2. Не допускайте прямого воздействия солнечных лучей на изделие.
3. Не допускайте попадания на изделие влаги и соприкосновения с горячими предметами.
4. При ослаблении элементов креплений необходимо их периодически подтя гивать.
5. Поверхности изделия следует предохранять от воздействия различных растворителей, кислот и щелочей.
6. Поверхности изделия можно освежить, применяя специальные составы, имеющиеся в продаже. Не допускается применение соды, порошков и других материалов, не предназначенных для ухода за мебелью из натуральной древесины с лакокрасочным покрытием.
7. Нельзя вставать и опираться коленями на сиденье стула, перемещая полностью вес тела на центральную часть сиденья. Это может привести к поломке основы сиденья.
8. Нельзя сидеть на стульях в грязной одежде или одежде, которая может окрасить поверхность обивки.
9. Не допускается сидеть на стуле в одежде, которая содержит металлические элементы, заклепки на ремне или джинсах, и, как следствие, может повредить поверхность обивки мебели.
10. Для тканей (микрофибра, кардиф, нубук) - допустима ТОЛЬКО СУХАЯ ЧИСТКА!
11. Помните, что сохранность и долговечность изделия значительно зависит от условий его эксплуатации и ухода за ним.
12. При соблюдении перечисленных правил срок службы изделия 10 лет.

ПРИМЕЧАНИЕ:

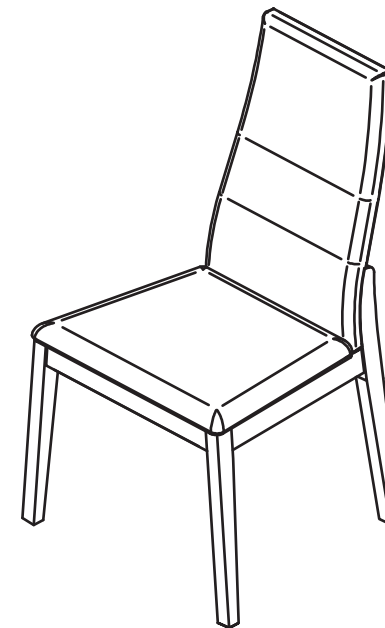
Конструкционные материалы для изготовления стула согласно ГОСТ 19917-2014 „Мебель для сидения и лежания. Общие технические условия”:
- основной конструкционный материал - массив бука;
- материалы мягких элементов - плита древесноволокнистая средней плотности;
пенополиуретан, ткань мебельная;
Лакокрасочное покрытие ГОСТ 9.032-74.

Стул «Бернар»

стБР01



990 x 500 x 510 x 470



Паспорт и инструкция по сборке
Партия №1

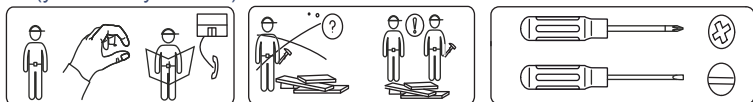
ШТАМП ОТК
ДАТА ПРОДАЖИ
ШТАМП МАГАЗИНА

" _____ " _____ 20 г.

Предприятие оставляет за собой право вносить некоторые конструктивные изменения, не ухудшающие внешний вид и не влияющие на функциональные свойства изделия.

Уважаемый покупатель, если у Вас есть претензии к качеству деталей или Вы получили некомплектное изделие, Вам необходимо обратиться в магазин и предоставить следующие данные:

- дату выпуска и партию изделия (указаны в маркировке изделия),
- код детали (указан в данном паспорте),
- № упаковщика (указан на упаковке).



Пакет №1 (из 2) стул Бернар каркас

Наименование	Код	Кол-во
Комбинат передний	Б-520-01	1
Комбинат задний	Б-520-02	1
Царга правая	Б-520-03	1
Царга левая	Б-520-04	1
Комплект фурнитуры	Б-520	1

Пакет №2 (из 2) стул Бернар мягкие элементы

Наименование	Код	Кол-во
Сиденье	Б-520-05	1
Спинка	Б-520-06	1

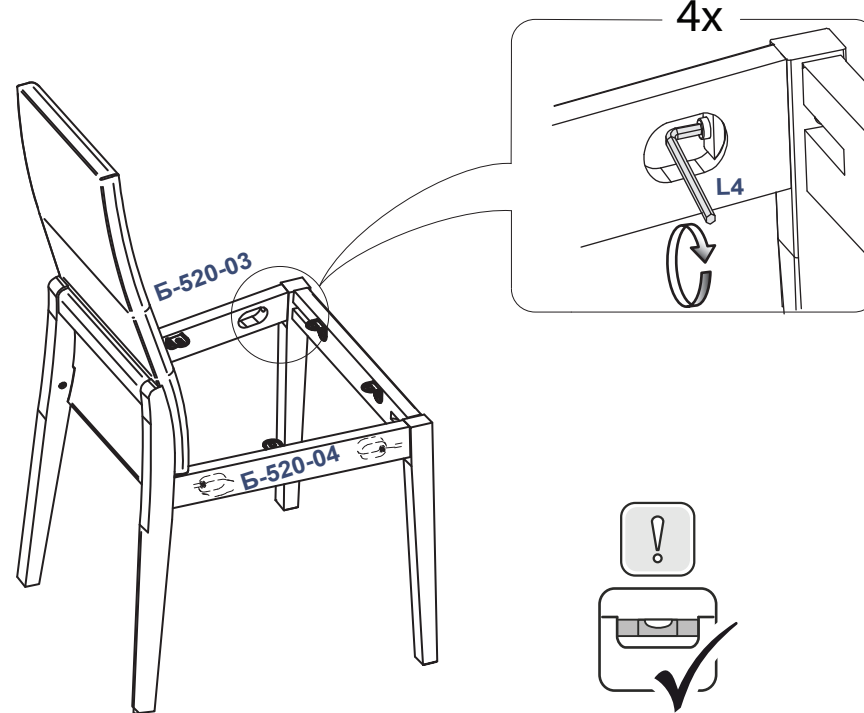
КОМПЛЕКТ ФУРНИТУРЫ

Вид	Наименование	Кол-во
	Винт М6х65	4
	Саморез 3,5х13	8
	Шайба R15х17	4
	Уголок 31х26	4
	Бочонок М6 10х20	4
	Ключ L-образный 5 мм.	1
	Шток кон. стяжки М6х36	2
	Стяжка кон. М6 10х13	2
	Винт стяж. М6х7	2
	Винт М6х40	2
	Ключ L-образный 4 мм.	1

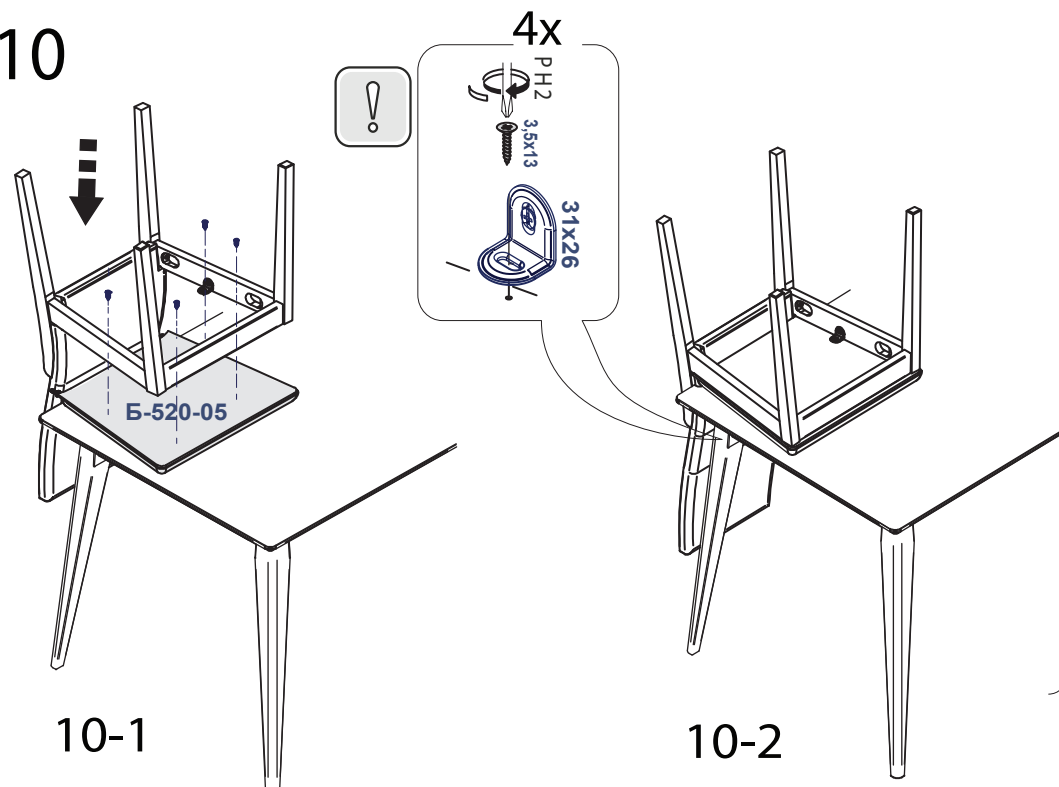


При сборке мебели необходимо строго следовать данной инструкции. Сборку производить на чистой и ровной поверхности, покрытой тканью или плотной бумагой, во избежание повреждения лакокрасочного покрытия.

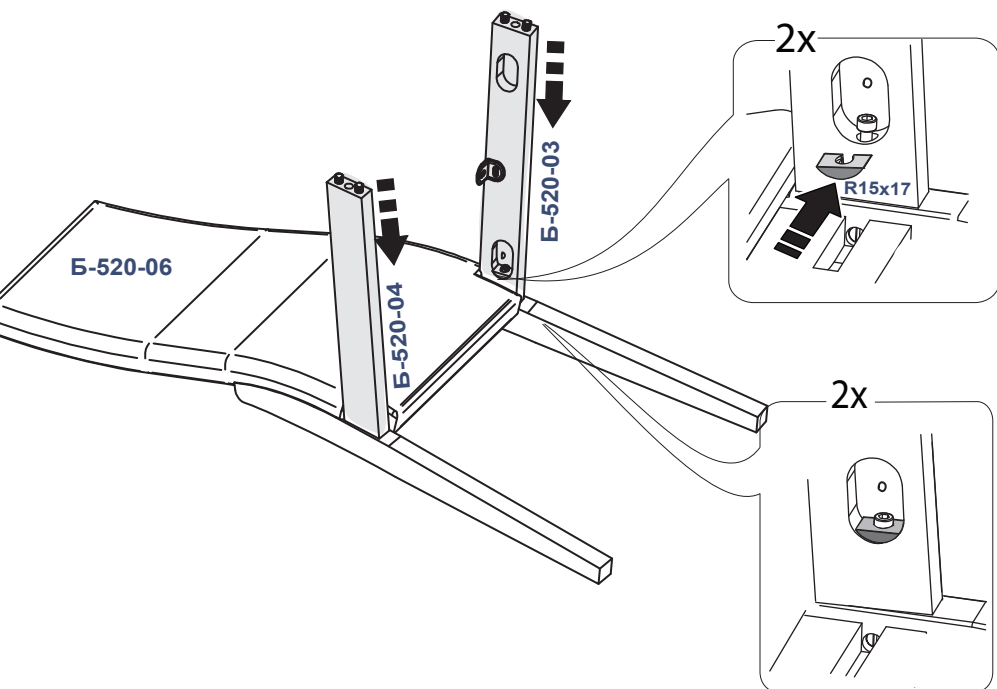
9



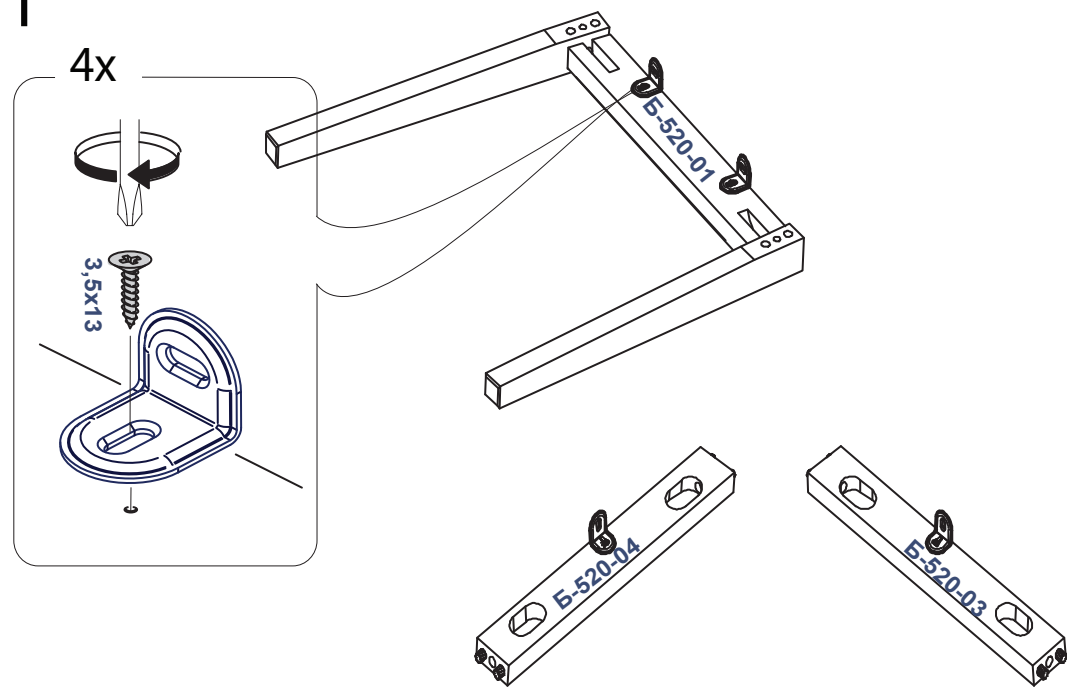
10



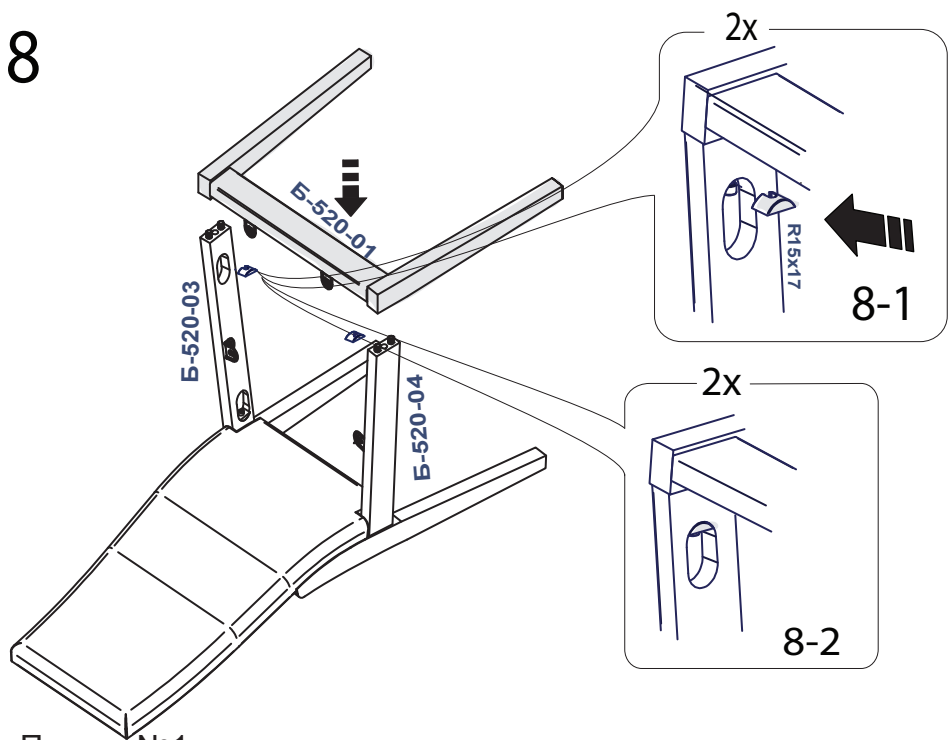
7



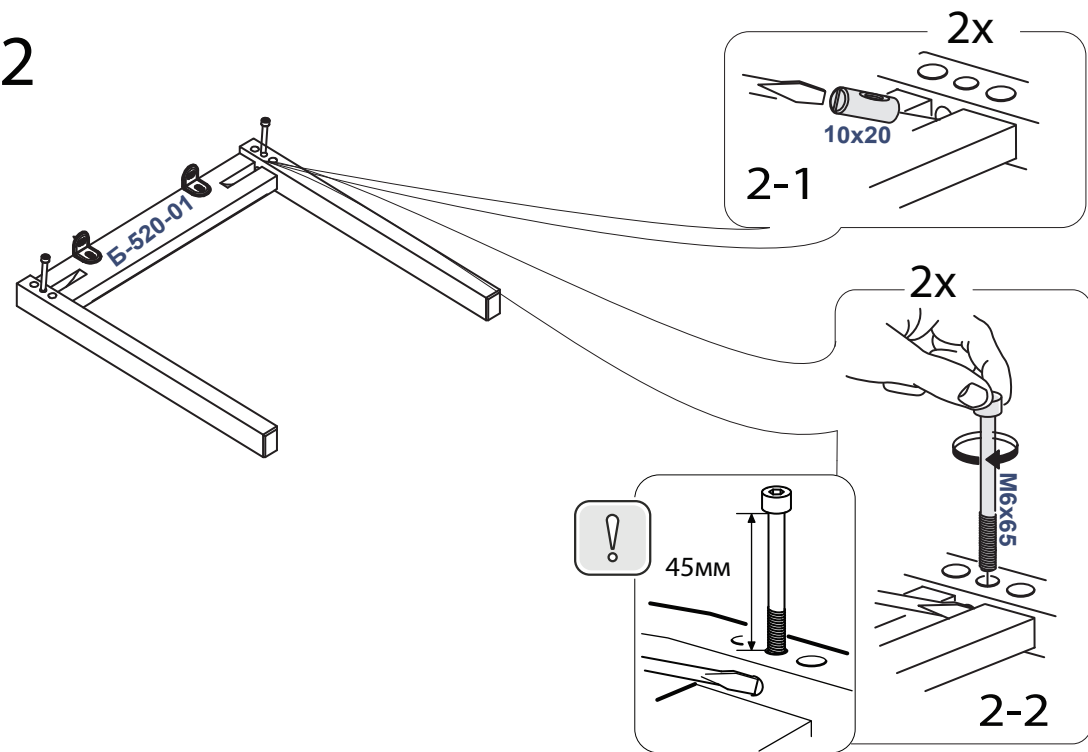
1

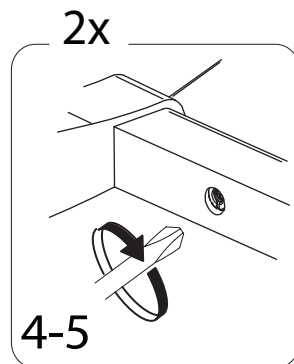
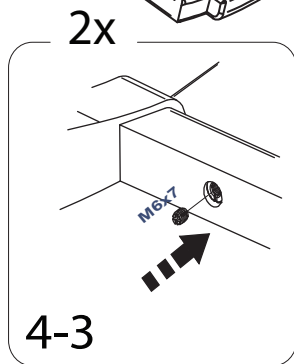
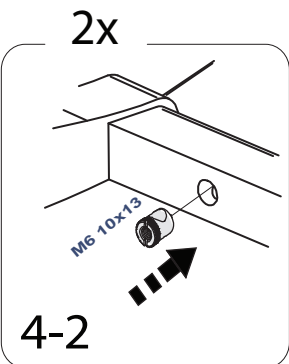
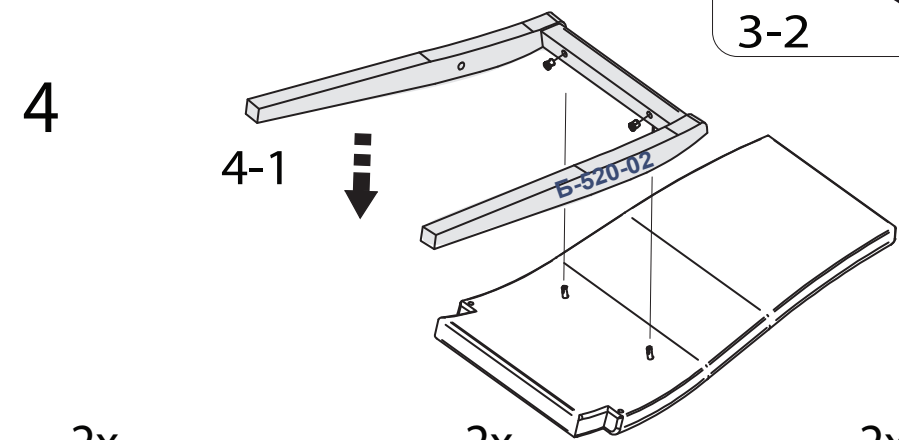
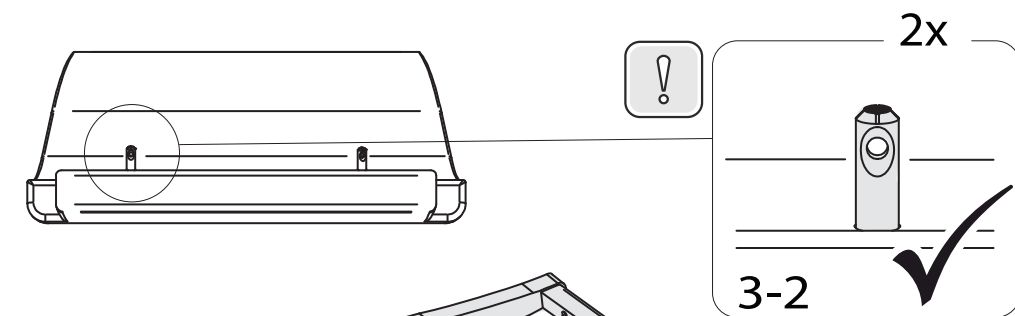
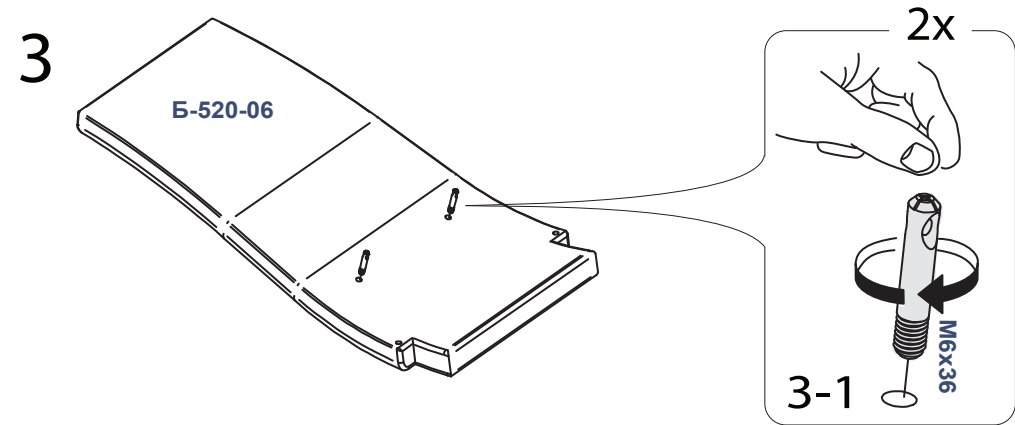


8



2





4 Партия №1

