

### Инструкция по уходу за мебелью и правила эксплуатации:

1. Мебель рекомендуется эксплуатировать в бытовых помещениях с температурой воздуха не ниже +2°C и относительной влажностью 45-70 %.
2. Мебель должна быть защищена от воздействия прямых солнечных лучей, так как это вредит внешнему виду изделий и может изменить цвет поверхности.
3. Не следует ставить на поверхность мебели горячие предметы.
4. Случайно попавшую на поверхность изделия влагу, жидкость следует снять сухой тканью.
5. Удаление пыли с полированной или лакированной поверхности следует производить сухой тканью (фланель, миткаль).
6. Полированные и лакированные поверхности мебели рекомендуется освежать специально предназначенными для этого средствами.
7. Очищать стекла рекомендуется специальными составами, нанесенными на мягкую ткань.
8. Не допускается применение соды, стиральных порошков, абразивных паст и прочих средств, не предназначенных для ухода за предметами мебели.

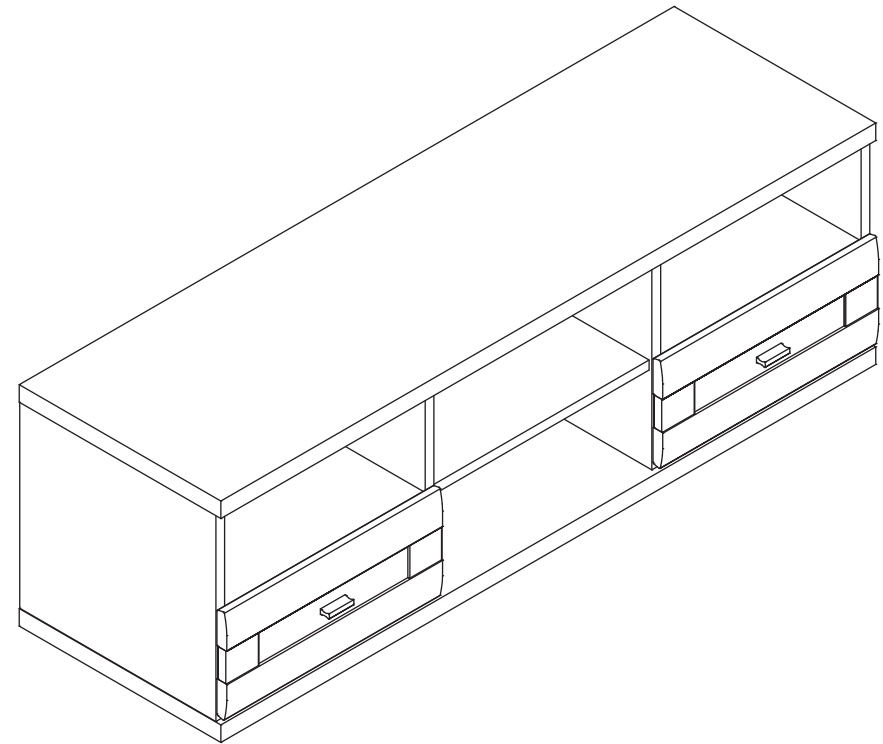
В связи с постоянной работой, направленной на улучшение потребительских свойств мебели, предприятие-изготовитель оставляет за собой право на изменения конструкции, не влияющие на качество и внешний вид изделия.



инструкция по сборке

**Тумба**

арт. 1895



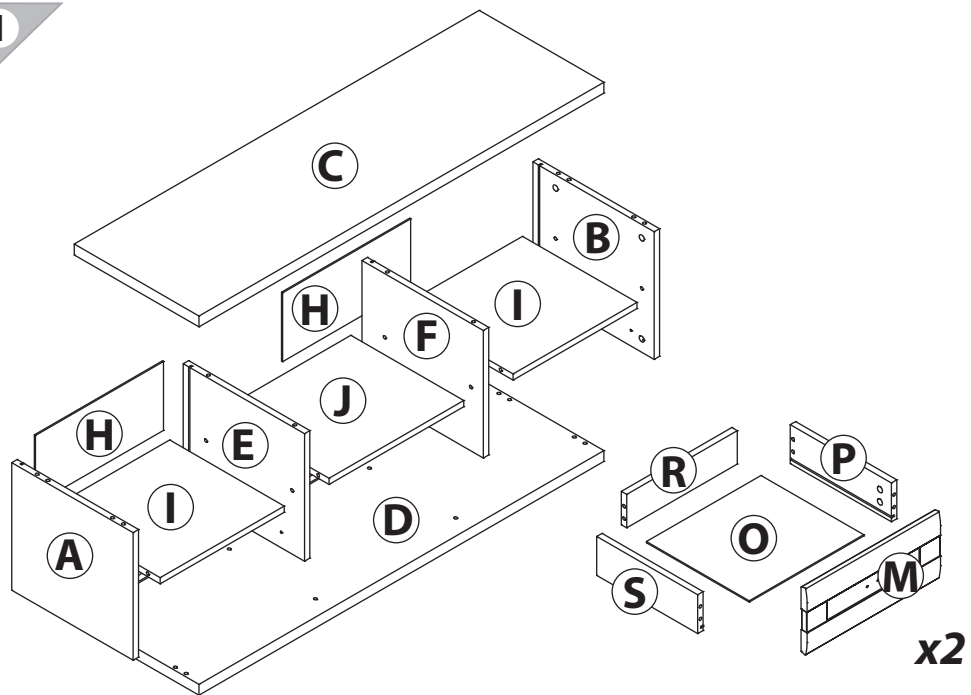
габаритные размеры

высота: 401 мм  
ширина: 1202 мм  
глубина: 378 мм

единая справочная служба:  
**8 800 100-50-22**  
(звонок по России бесплатный)

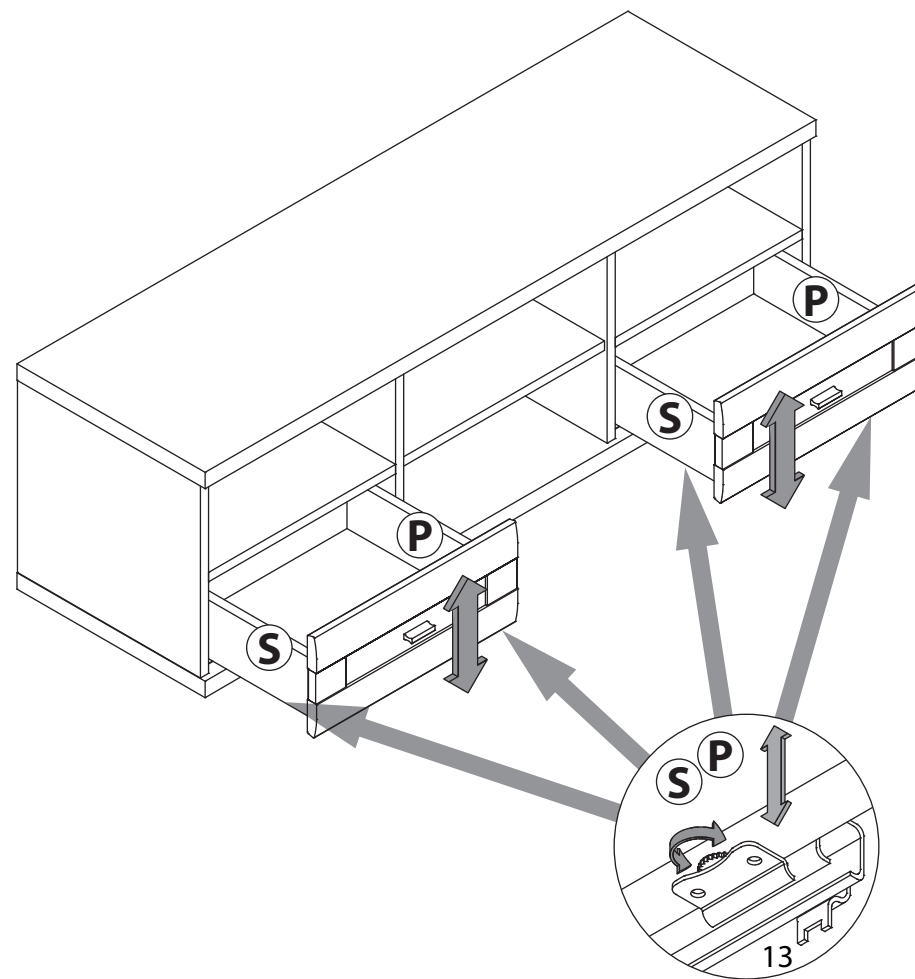
**LAZURIT**

1

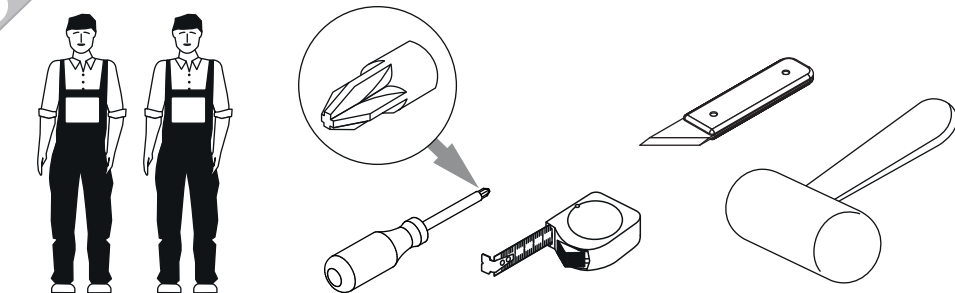


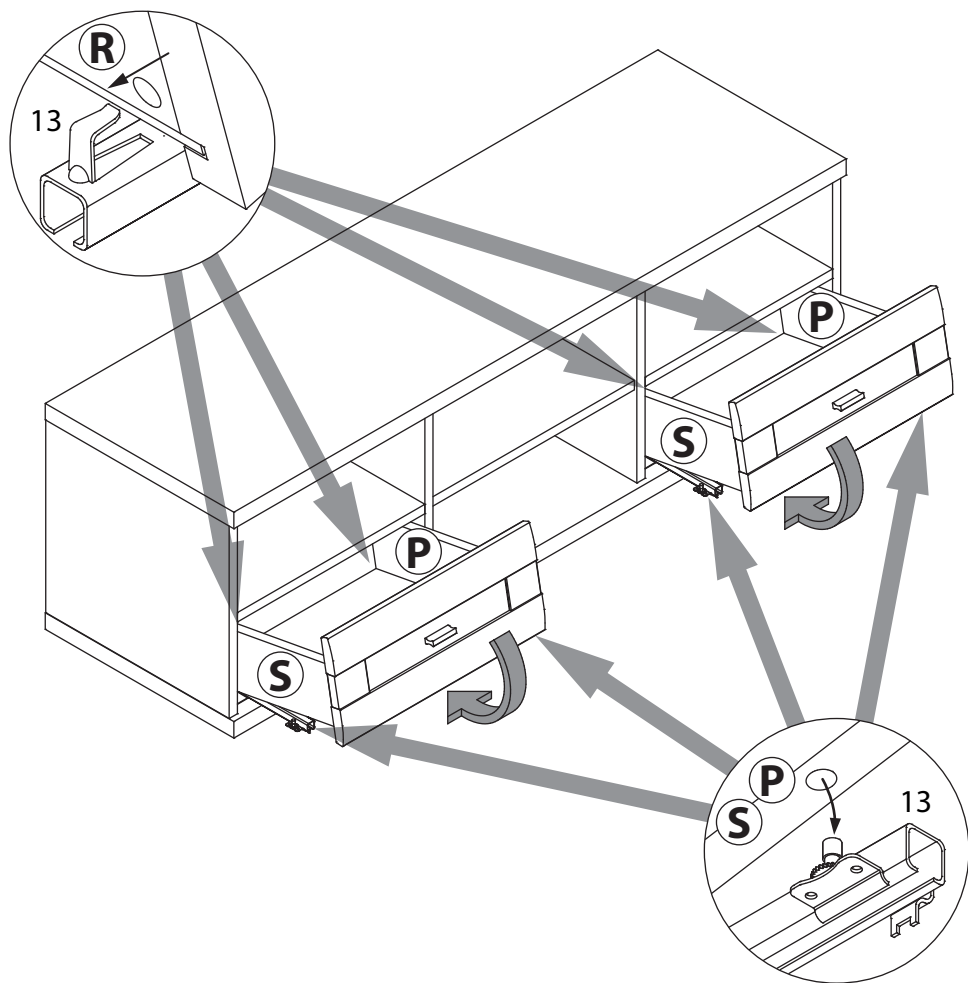
поз.	название детали	№ упак.	кол-во, шт.	длина, мм	ширина, мм
A	Стенка боковая левая	1	1	328	360
B	Стенка боковая правая	1	1	328	360
C	Крышка	1	1	1202	370
D	Дно	1	1	1202	370
E	Стенка промежуточная левая	1	1	328	360
F	Стенка промежуточная правая	1	1	328	360
H	Стенка задняя	1	2	380	177
I	Полка стяжная	1	2	368	340
J	Полка стяжная	1	1	400	335
M	Панель ящика арт. 0803	1	2	172	396
O	Дно ящика	1	2	340	305
P	Бок ящика правый	1	2	300	100
R	Стенка задняя ящика	1	2	328	86
S	Бок ящика левый	1	2	300	100

22



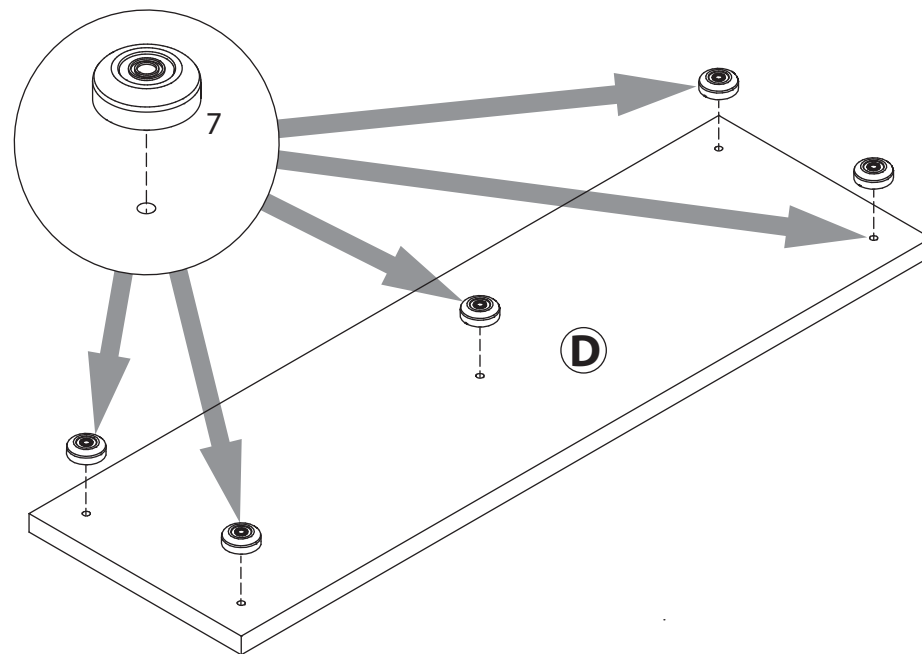
2



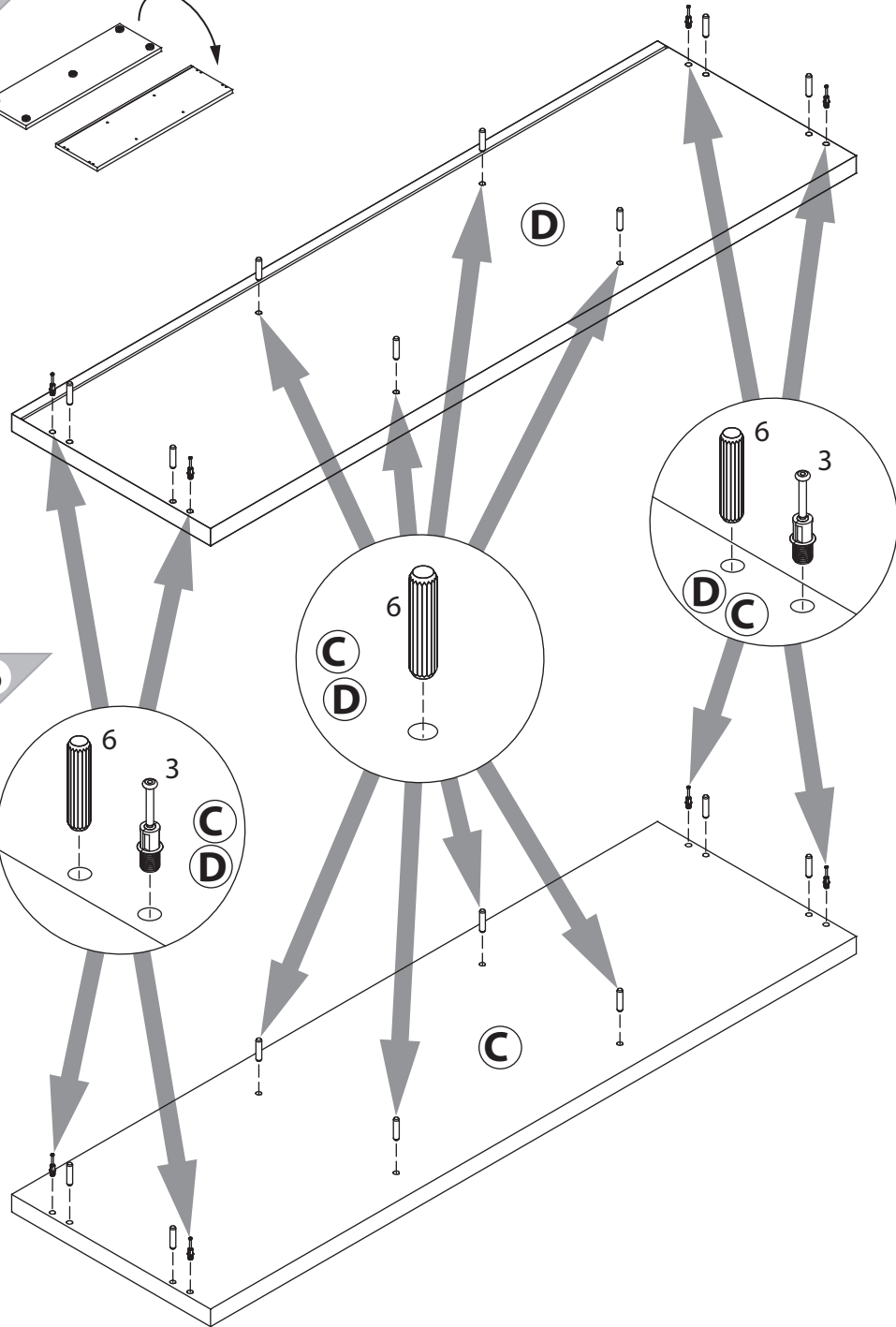
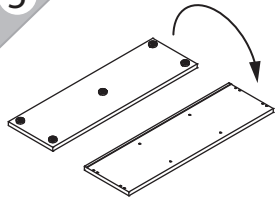


1 M4x14 * уп.1 x4	2 RV8 уп.1 x6	3 уп.1 x16	4 Ø15 уп.1 x14	5 уп.1 x1
6 Ø8 уп.1 x28	7 уп.1 x5	8 уп.1 x2	9 15/16 уп.1 x16	10 6x11.5 уп.1 x8
11 3x16 уп.1 x12	12 Ø8x50 уп.1 x4	13 уп.1 l=300 x2		

\*Для глянцевых панелей ящиков использовать винт М4х22 из упаковки фасада.

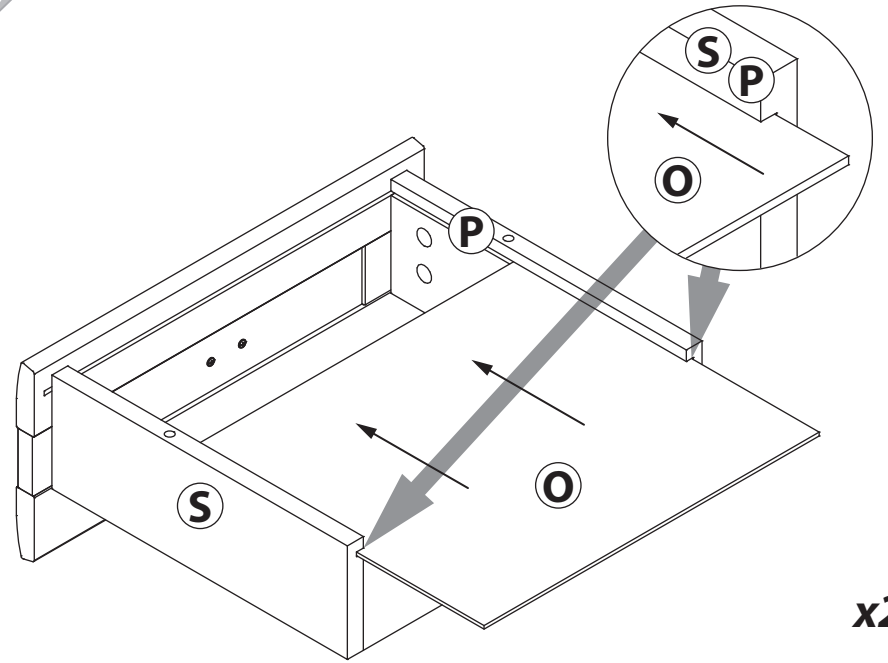


5



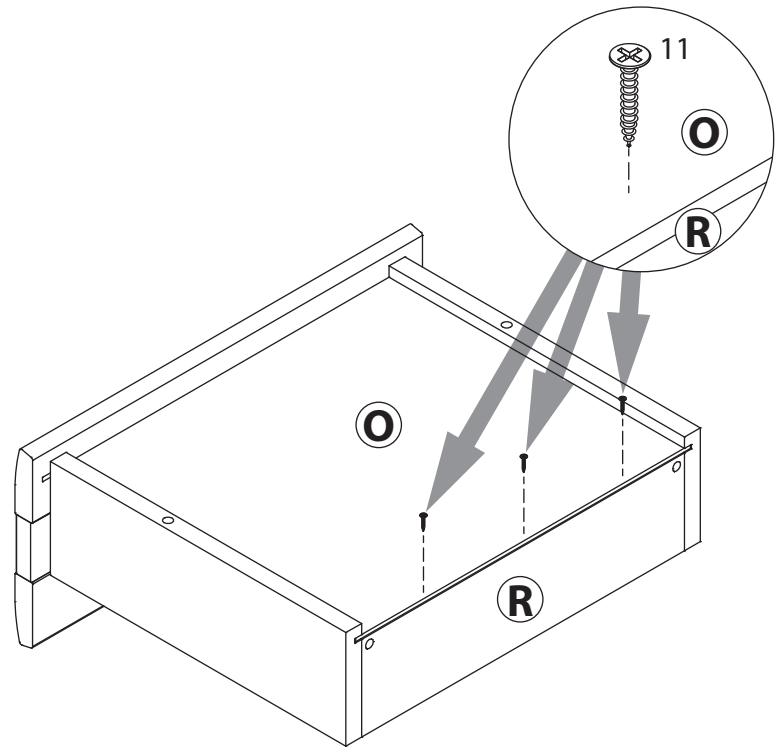
6

19



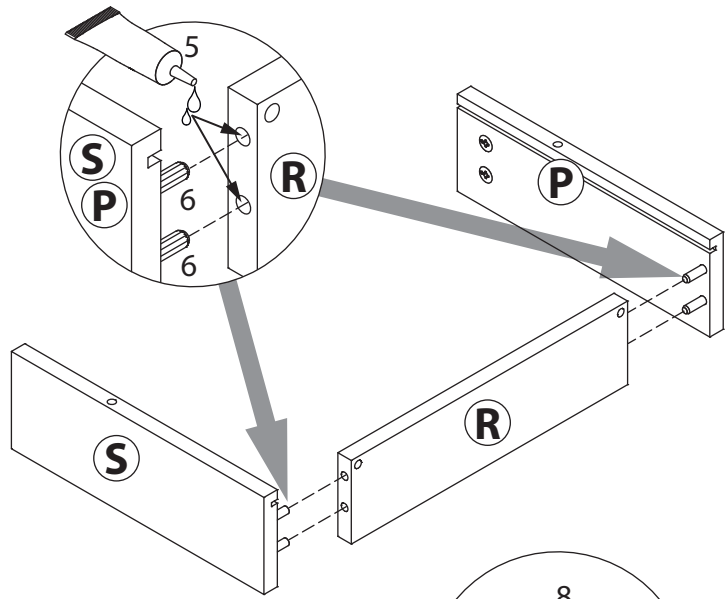
x2

20



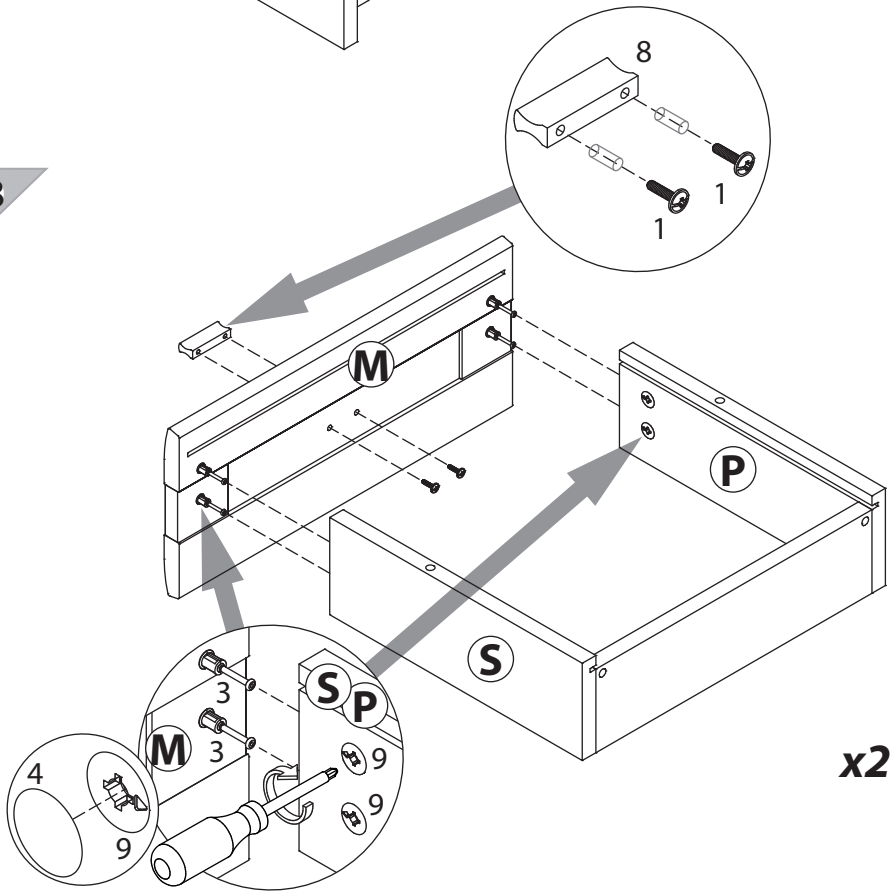
x2

17



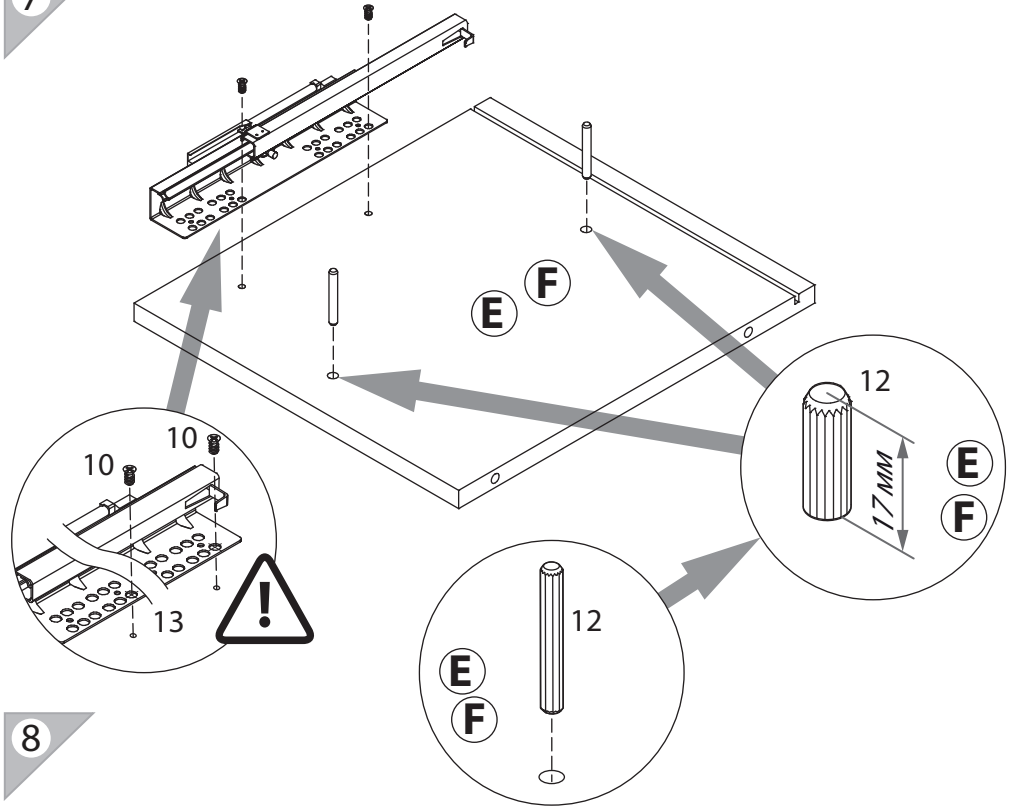
x2

18

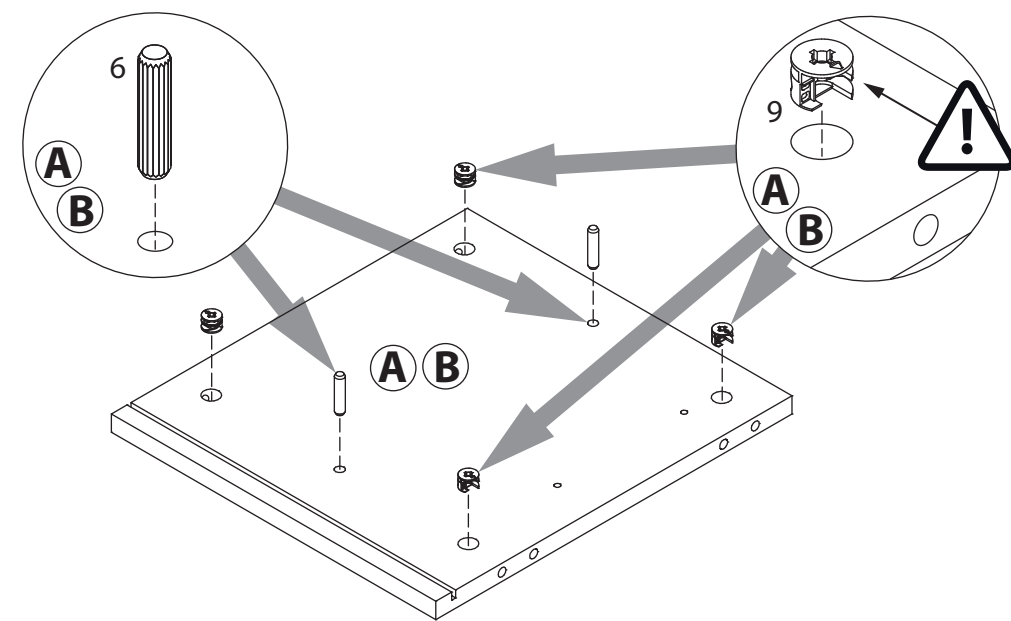


x2

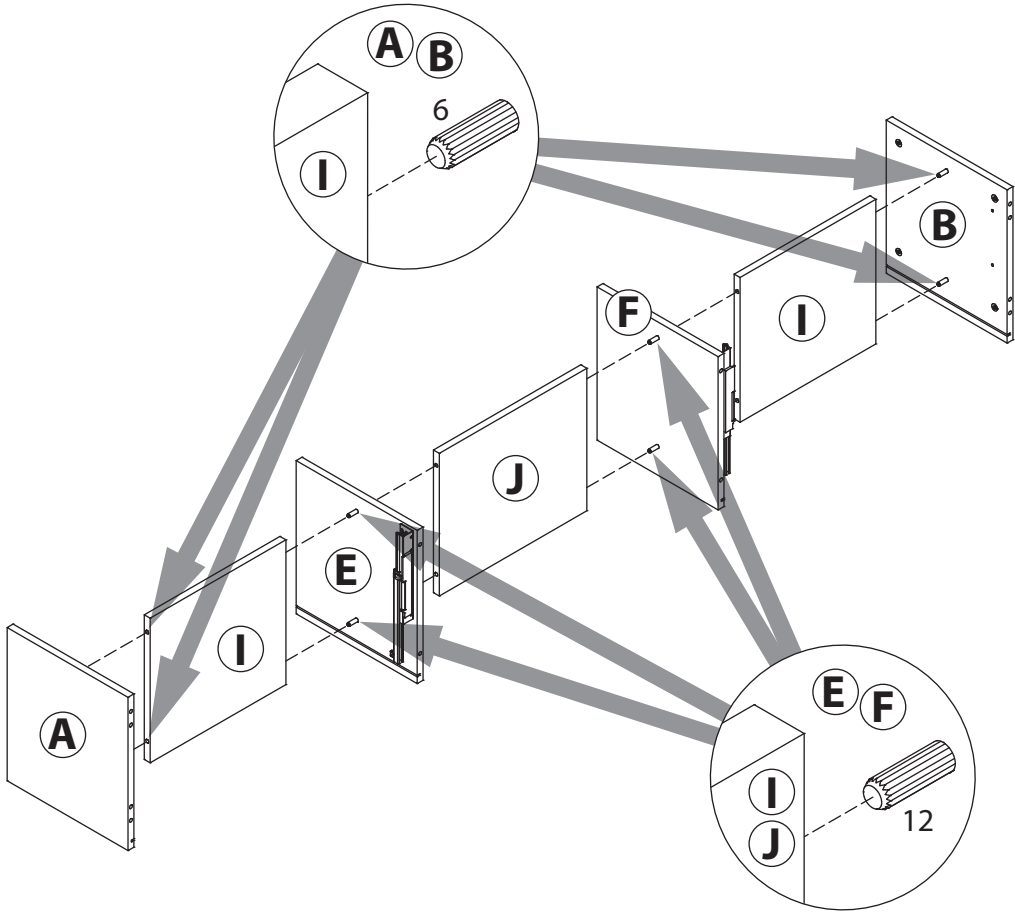
7



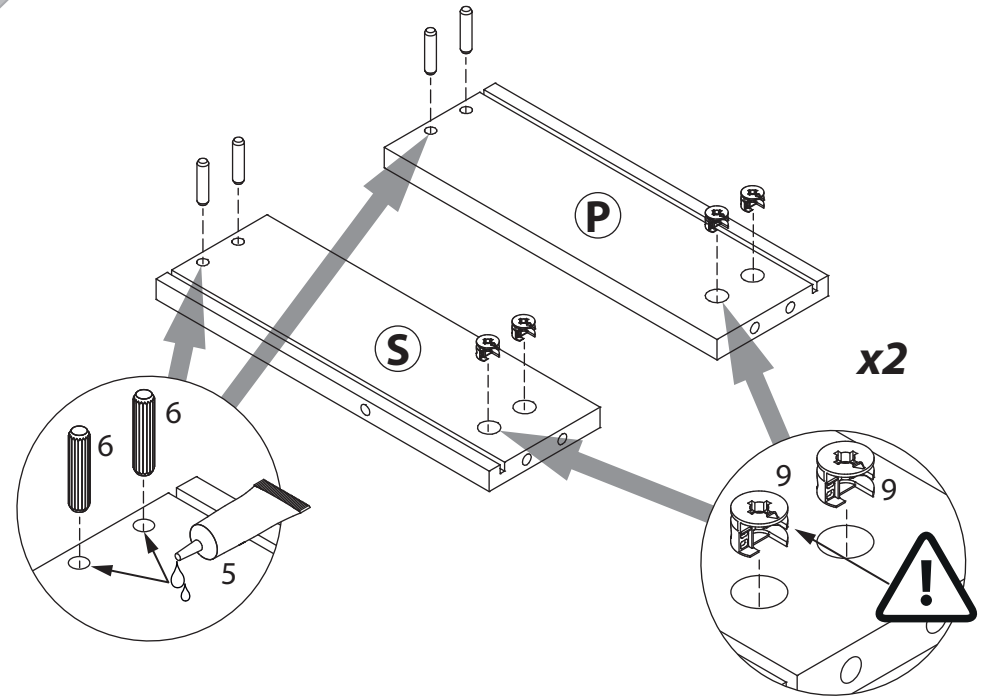
8



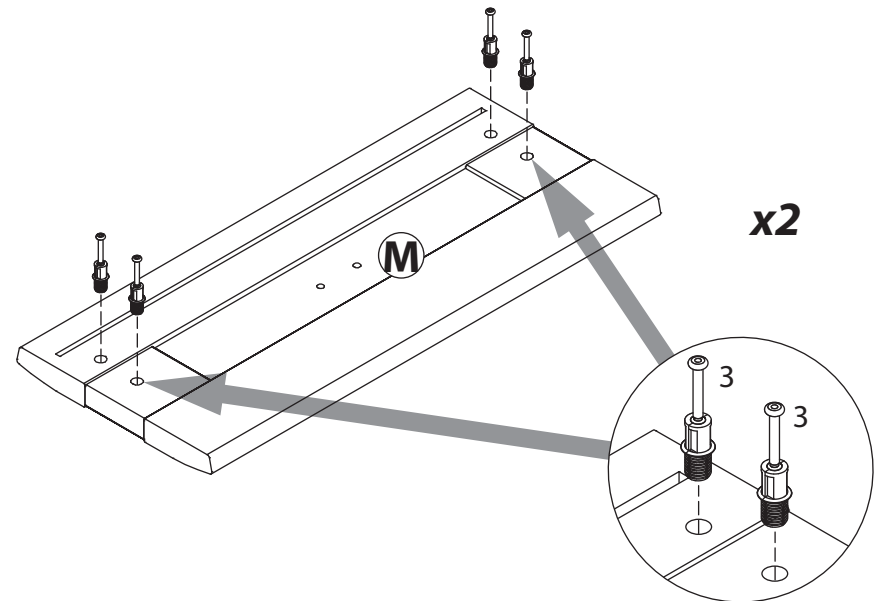
9

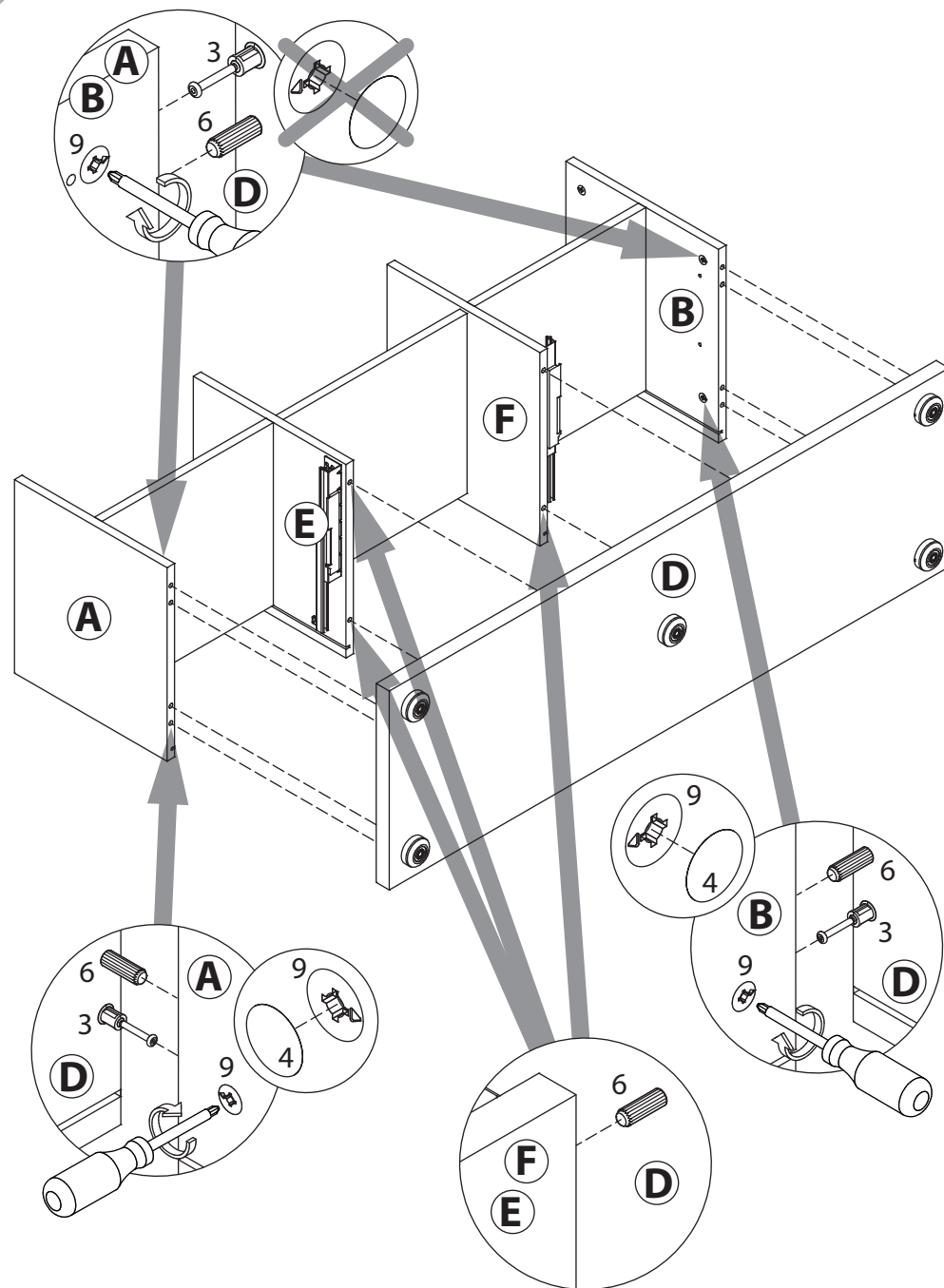
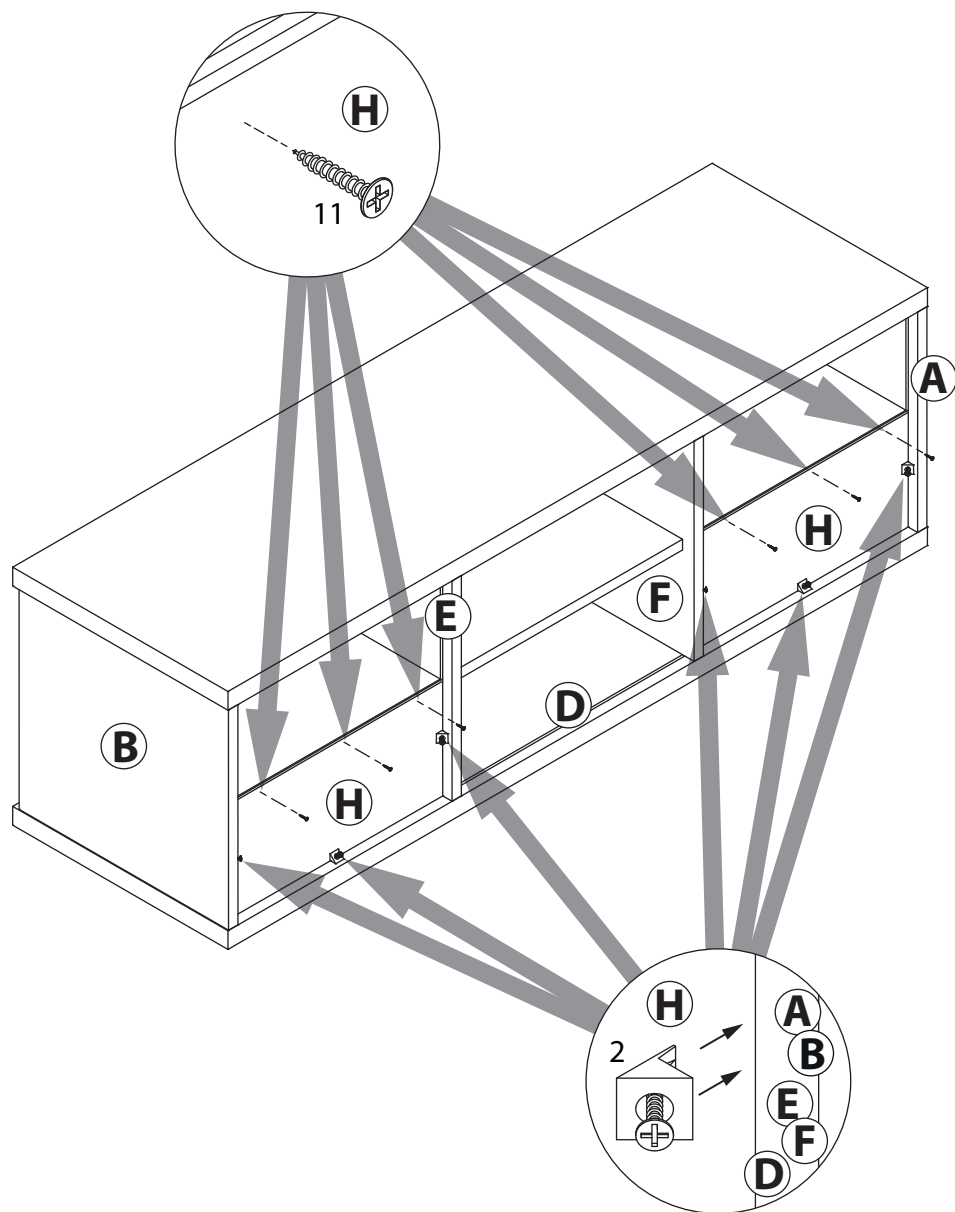


15



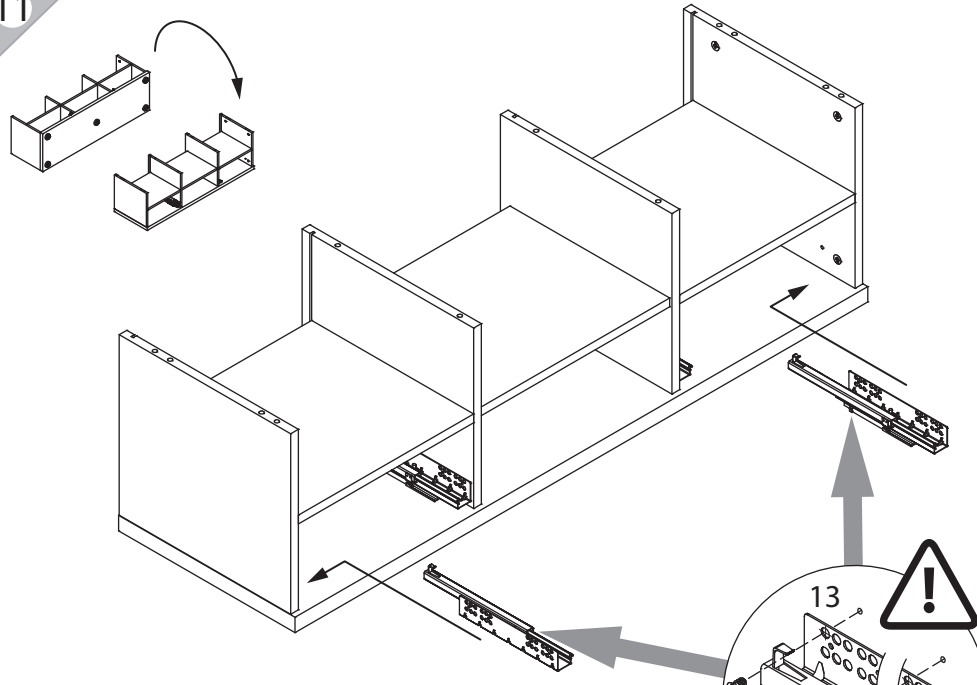
16



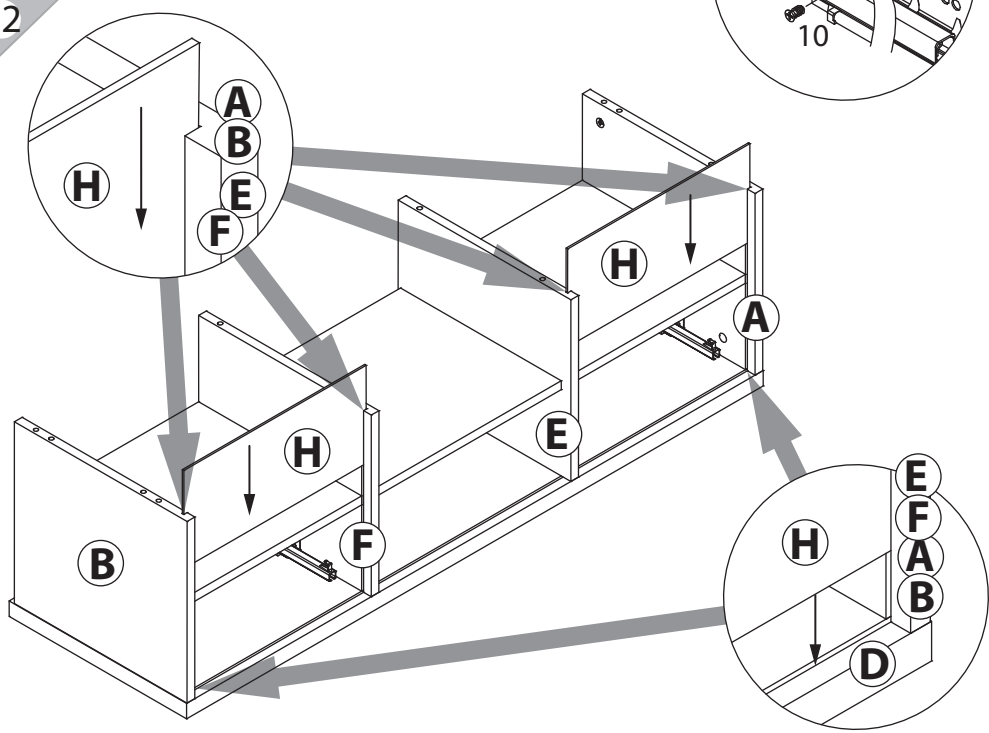




11



12



13

