

Поздравляем Вас с удачной покупкой!
Вы приобрели изделие из высококачественных комплектующих.
Мы надеемся, что наша продукция будет доставлять
Вам радость в течение всего срока службы.

LAZURIT **МЕБЕЛЬ**



Успех начинается дома.

УСЛОВИЯ ГАРАНТИИ

Изготовитель гарантирует соответствие мебели требованиям ГОСТ 19917-2014, ГОСТ 16371-2014 при соблюдении условий транспортирования, эксплуатации и рекомендаций по уходу за мебелью. Гарантийный срок эксплуатации мебели 18 месяцев со дня продажи мебели через торговую сеть. При покупке, покупатель обязан проверить внешний вид и комплектацию изделия. Претензии по данным показателям после приобретения продукции не принимаются. При обнаружении производственных дефектов, а также с претензиями по качеству следует обращаться в магазин, где приобретена мебель с обязательным приложением фотографии маркировочной этикетки изделия и заполненным гарантийным талоном.

ГАРАНТИЙНОЕ ОБСЛУЖИВАНИЕ НЕ ПРОИЗВОДИТСЯ

По дефектам, возникшим в случае нарушения потребителями правил транспортирования, сборки, условий эксплуатации и рекомендаций по уходу за мебелью (естественного износа, небрежного обращения).

При наличии следов сборки и эксплуатации мебели (следы от метизов, следы воздействия влаги, перегрева и т.п.)

Дефекты, вызванные механическими, химическими, тепловыми и др. воздействиями и также образованные под влиянием агрессивных средств, красителей, загрязнений или воды.

Транспортировка мебели должна осуществляться только в упаковке предприятия-изготовителя, в ином случае претензии по качеству изделия не принимаются.

Инструкция по уходу за мебелью и ее эксплуатации размещена на сайте предприятия-изготовителя.

ВНИМАНИЕ!

Допускаются незначительные изменения конструкции, не ухудшающие качество изделия. В производстве используются материалы и комплектующие, ЛКМ и ткани нескольких видов и из различных регионов, каждый из которых может иметь свой оттенок. Ввиду этого, оттеночность изделия может отличаться от образцов и от партии к партии. Данная особенность не является производственным дефектом изделия.

В столах со стеклом допускается:

- слегка заметный разнотон стекла столешницы и вставок
- стекло ОРТ1 может иметь заметный голубоватый оттенок (хим. состав стекла)
- цветопередача может отличаться от заявленных образцов
- габариты вставки и столешницы могут иметь допустимое отклонение до 1 мм.

Инструкция по сборке стола Андорра, Актау



ГАРАНТИЙНЫЙ ТАЛОН

Наименование изделия: _____

Характеристика: _____

Дата продажи: _____ Номер заказа: _____

Продавец: _____

(ФИО, подпись)

Адрес: _____

С условиями гарантии согласен. Претензий к внешнему виду, техническим характеристикам, цвету, габаритным размерам и комплектации не имею.

ФИО, дата, подпись покупателя

Контакты для связи:




☎ 8 800 100 50 22

238311, Калининградская область, Гурьевский район,
п. Большое Исаково, ул. Калининградская 2Е

EAC
MADE IN
RUSSIA

1 Распаковать изделие, проверить комплектацию поставки и внешний вид

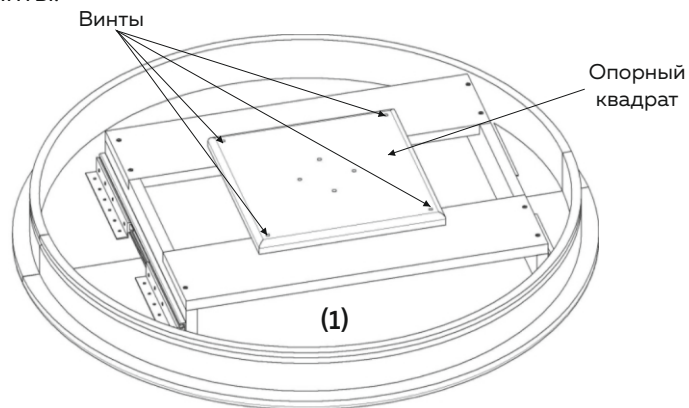
Комплект поставки

| | | | | | | |
|---|-------------------|---|------|---|-------------------|------|
| 1 | Крышка стола (1) |  | 1 шт | 5 | Гайка М8 | 4 шт |
| 2 | Лапка опорная (2) |  | 4 шт | 6 | Шайба 8 | 4 шт |
| 3 | Колонна (3) |  | 1 шт | 7 | Опора стола М8х25 | 4 шт |
| 4 | Евровинт 7х70 |  | 4 шт | 8 | Ключ шестигранный | 1 шт |

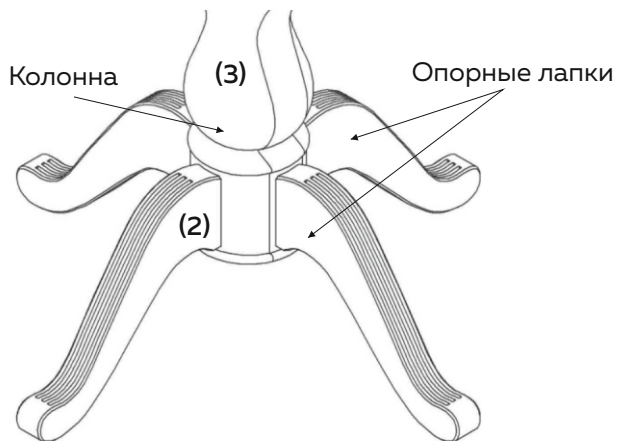
Подготовка к сборке:

- Упаковку сохранять до окончания сборки
- Сборка должна производиться на ровном полу, покрытым тканью и бумагой
- Во избежание образования дефектов сборку рекомендуется производить 2-м сборщикам мебельного салона

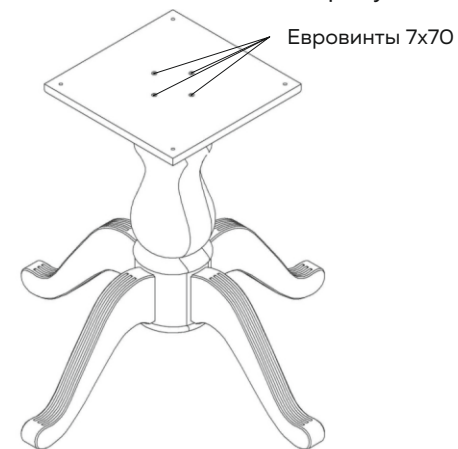
2 С помощью отвертки отсоедините от крышки стола опорный квадрат, открутив винты.



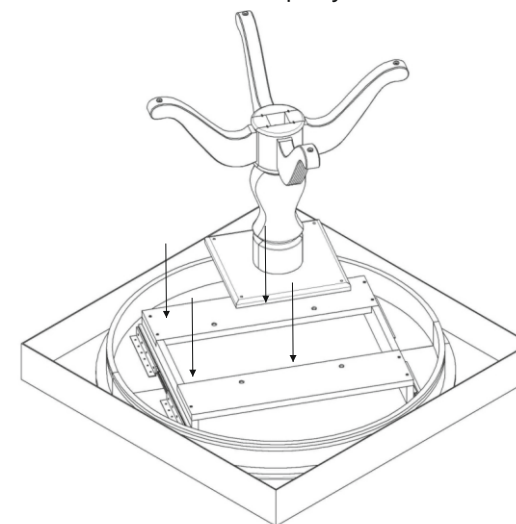
3 С помощью гайки М8 и шайбы 8, используя гаечный ключ на 13 присоедините, лапки опорные к колонне, как показано на рисунке.



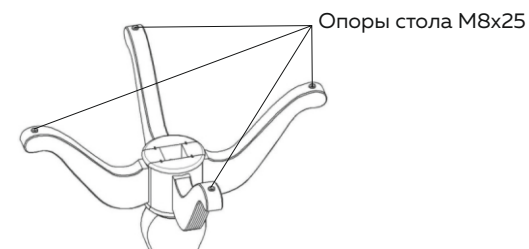
4 С помощью евровинтов 7х70, используя шестигранный ключ присоедините опорный квадрат к колонне, как показано на рисунке.



5 Собранную колонну присоединить к крышке с помощью ранее открученных винтов М6х30 и шайб, как показано на рисунке.



6 Присоедините опоры стола М8х25 к лапкам



7 Переверните собранный стол на пол и отрегулируйте с помощью опор.