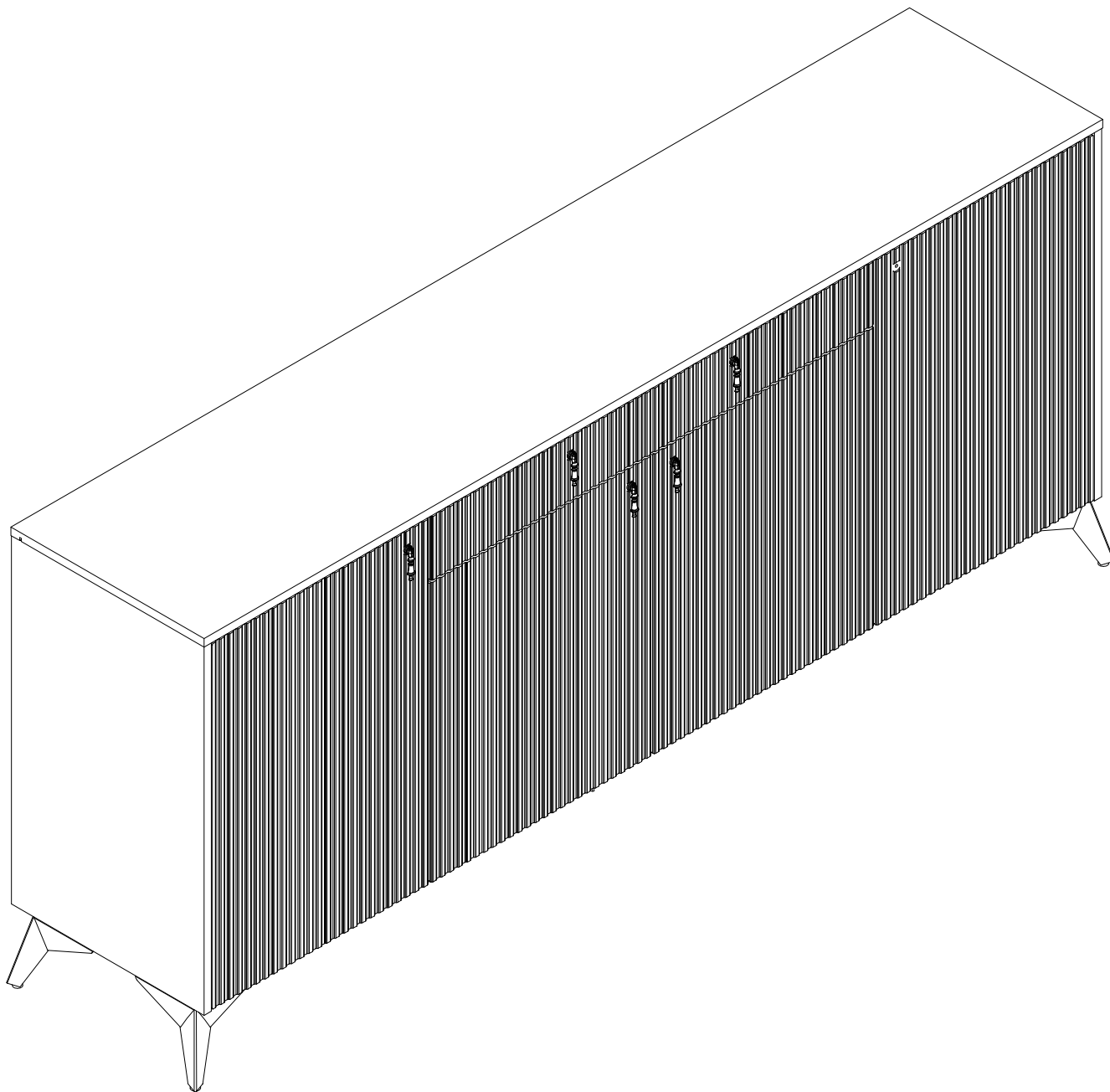


**EAC**

*инструкция по сборке*  
**Шкаф арт. 3550**

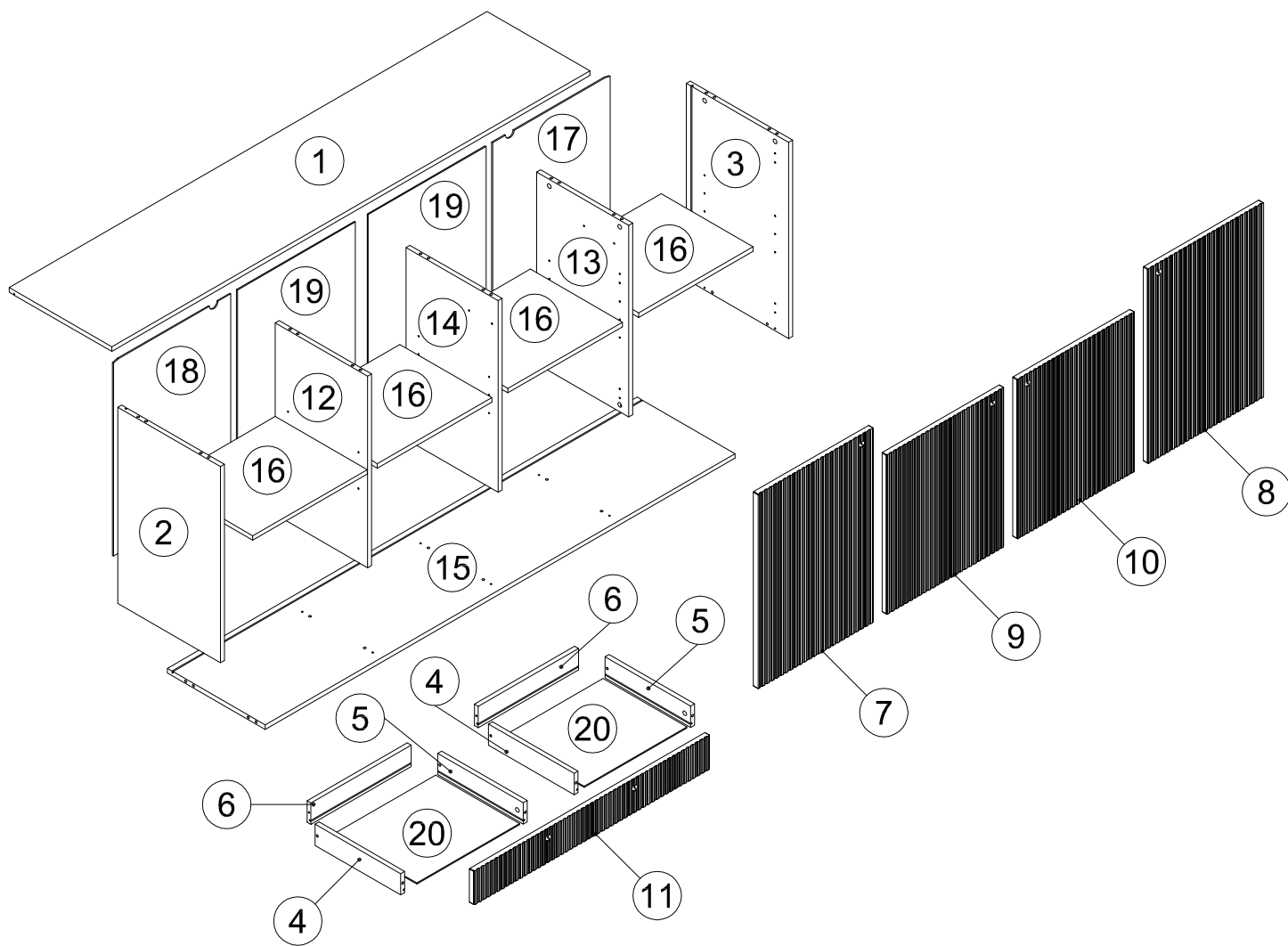


*габаритные размеры*

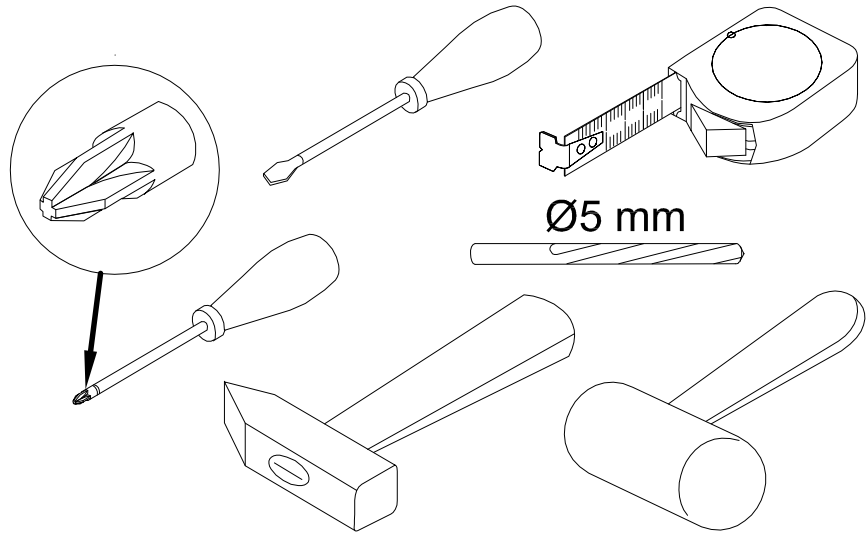
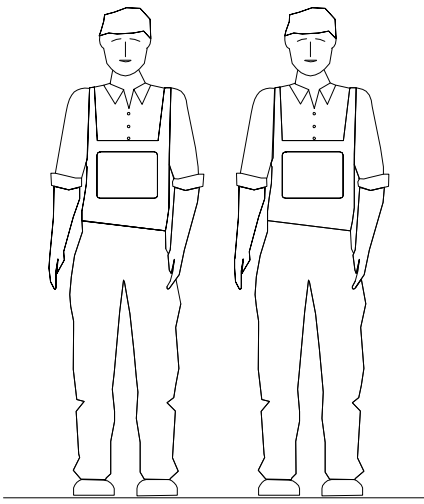
*высота - 845 мм  
ширина - 1954 мм  
глубина - 420 мм*

*единая справочная служба:*  
**8 800 100-50-22**  
*(звонок по России бесплатный)*

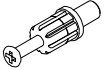




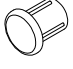
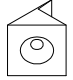

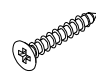

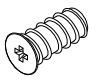
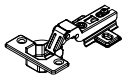




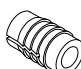

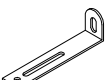






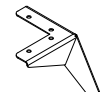

**LAZURIT**  
FURNITURE FACTORY



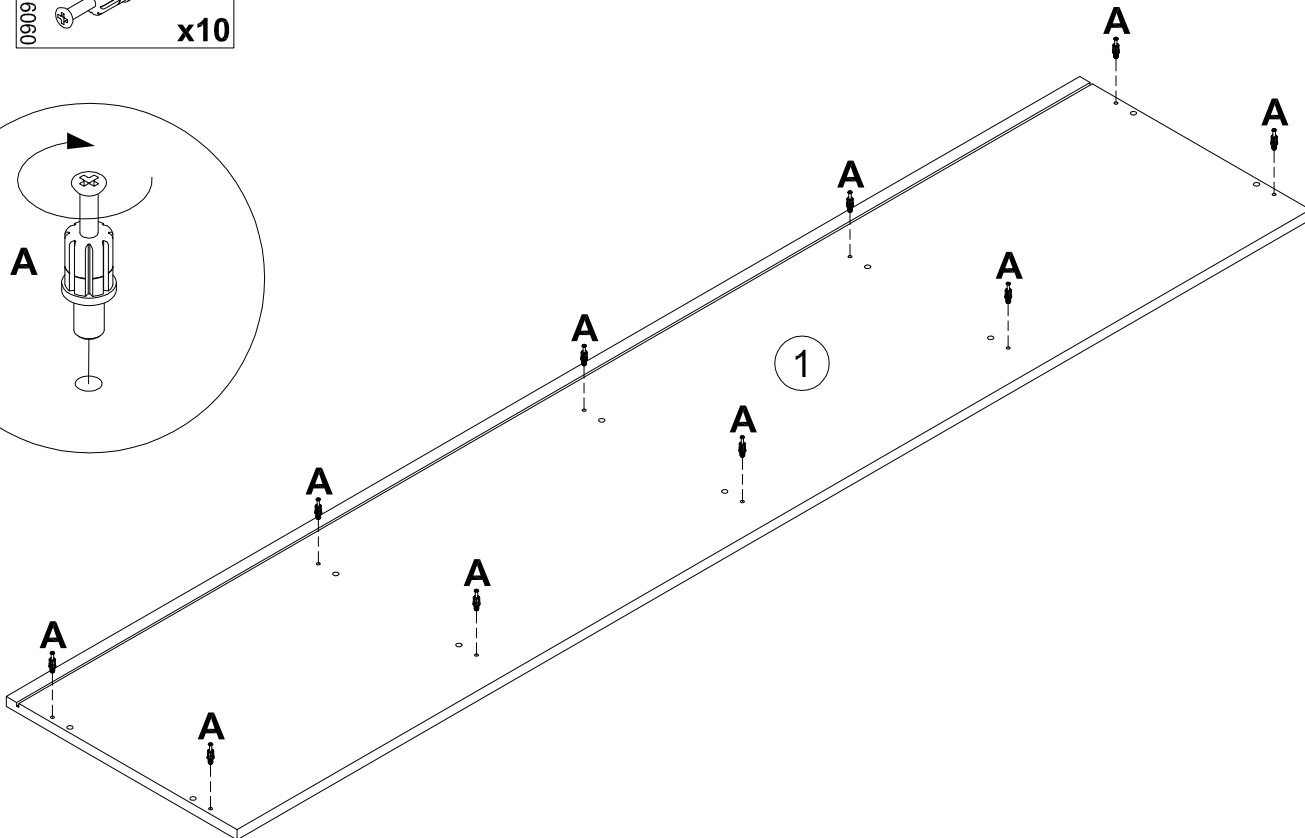
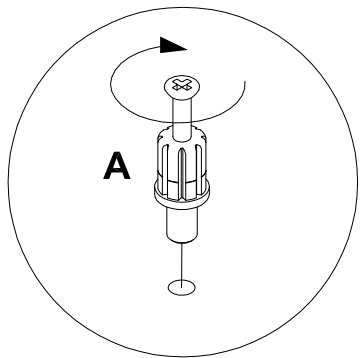
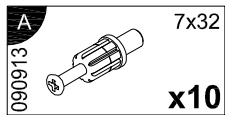
поз.	наименование детали	№ упак.	шт.	длина, мм	ширина, мм
1	Стенка горизонтальная (верх)	2	1	1954	420
2	Стенка боковая (левая)	1	1	686	419
3	Стенка боковая (правая)	1	1	686	419
4	Стенка боковая (левая)	1	2	350	75
5	Стенка боковая (правая)	1	2	350	75
6	Стенка задняя	1	2	410	75
7	Дверь (левая нар.)	2	1	688	472
8	Дверь (правая нар.)	2	1	688	472
9	Дверь (левая внутр.)	2	1	564	480
10	Дверь (правая внутр.)	2	1	564	480
11	Стенка передняя	2	1	964	120
12	Стенка-перегородка (левая)	1	1	687	377
13	Стенка-перегородка (правая)	1	1	687	377
14	Стенка-перегородка (средн.)	1	1	687	377
15	Стенка горизонтальная (низ)	2	1	1920	400
16	Полка	1	4	468	376
17	Стенка задняя (правая нар.)	2	1	688	480
18	Стенка задняя (левая нар.)	2	1	688	480
19	Стенка задняя (внутр.)	2	2	688	482
20	Стенка горизонтальная	2	2	420	343



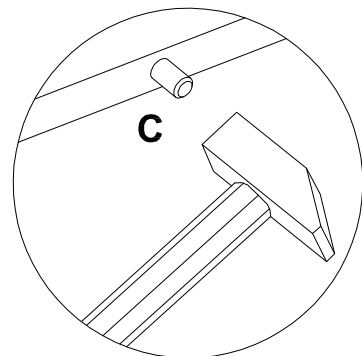
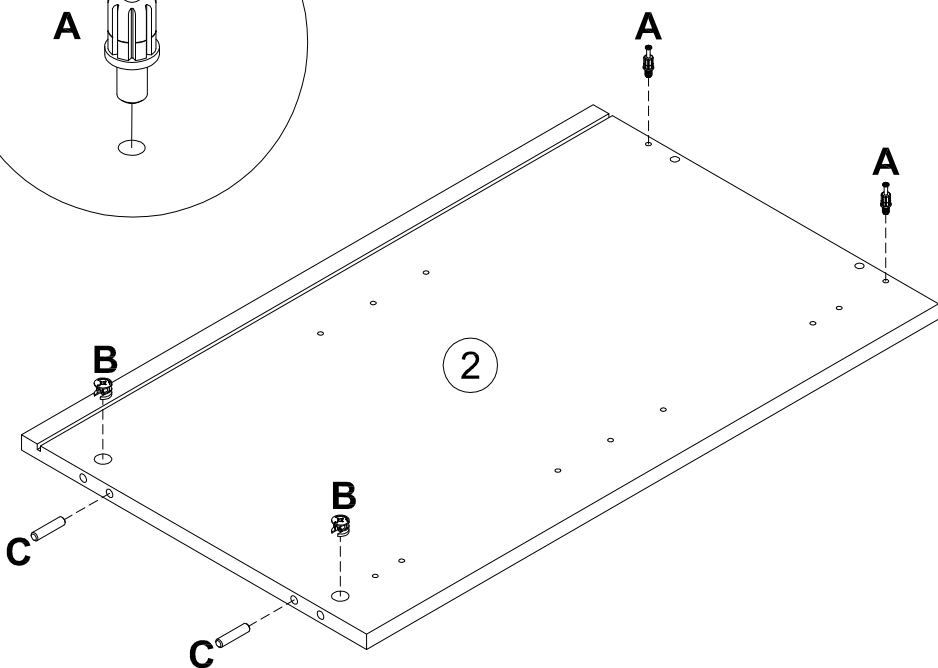
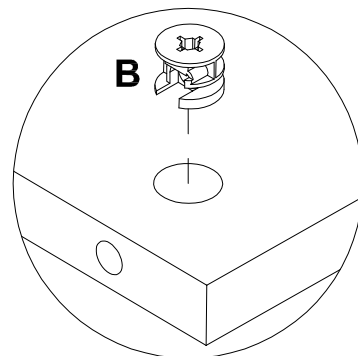
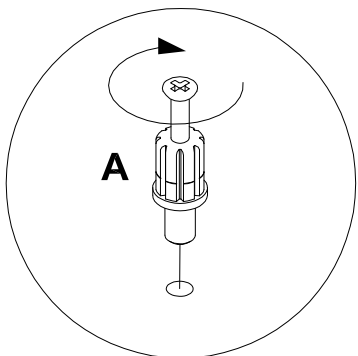
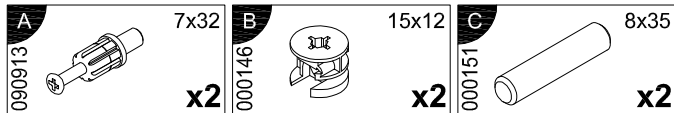
Ø5 mm

<b>A</b> 090913  7x32 <b>x24</b>	<b>B</b> 000146  15x12 <b>x24</b>	<b>C</b> 000151  8x35 <b>x10</b>	<b>D</b> 100640  20x0.5 <b>x10</b>	<b>E</b> 100640  20x0.5 <b>x4</b>	<b>F</b> 030579  <b>x32</b>
<b>G</b> 135021  <b>x22</b>	<b>H</b> 062367  <b>x9</b>	<b>I</b> 000759  3x20 <b>x31</b>	<b>J</b> 101608  7x50 <b>x4</b>	<b>K</b> 235594  6.3x16 <b>x16</b>	<b>L</b> 166107  <b>x4</b>
<b>M</b> 168231  <b>x4</b>	<b>N</b> 010942  4x16 <b>x16</b>	<b>O</b> 125913  <b>x16</b>	<b>P</b> 198478  <b>x2</b>	<b>Q</b> 098889  <b>x8</b>	<b>R</b> 000763  3.5x16 <b>x28</b>
<b>S</b> 155999  <b>x2</b>	<b>T</b> 090185  4.5x45 <b>x2</b>	<b>U</b> 000754  3.5x16 <b>x4</b>	<b>V</b> 013859  8x40 <b>x6</b>	<b>W</b> 272570  <b>x6</b>	<b>X</b> 013794  M4x22 <b>x6</b>
<b>Y</b> 089170  4x16 <b>x20</b>	<b>Z</b> 267468  <b>x5</b>	<b>AA</b> 230041  22x16 <b>x5</b>			

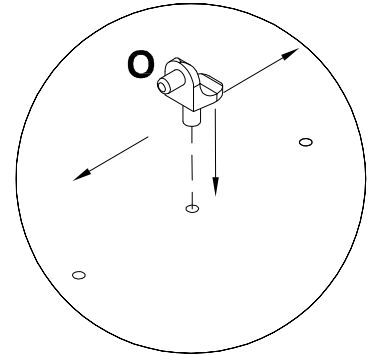
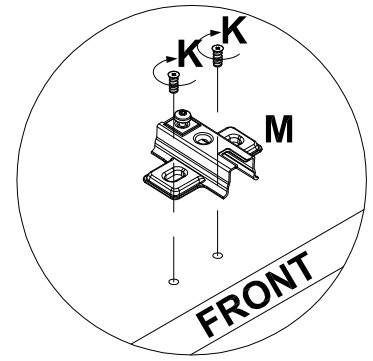
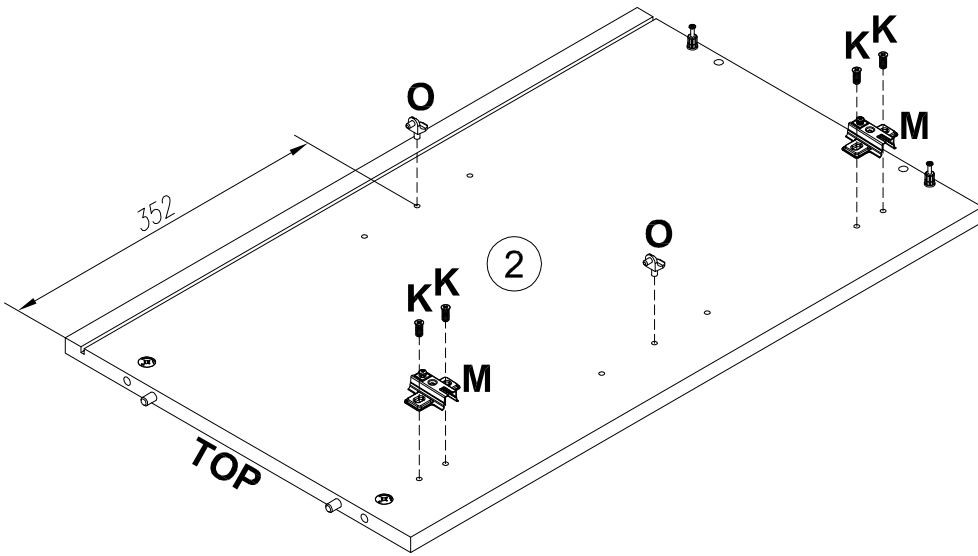
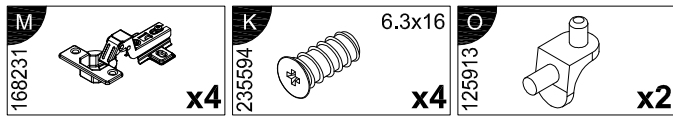
5



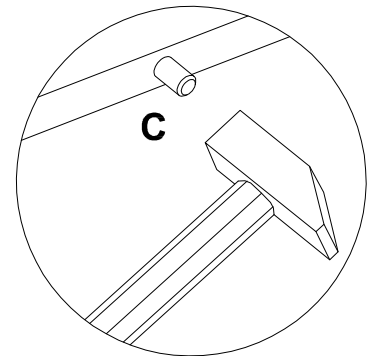
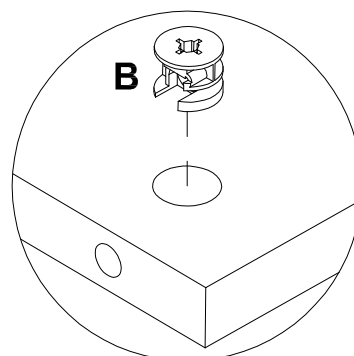
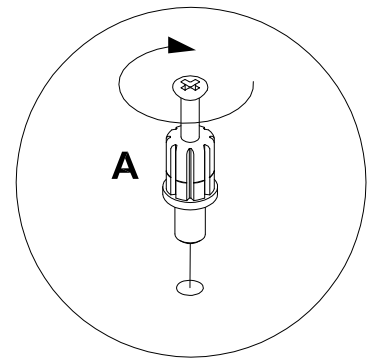
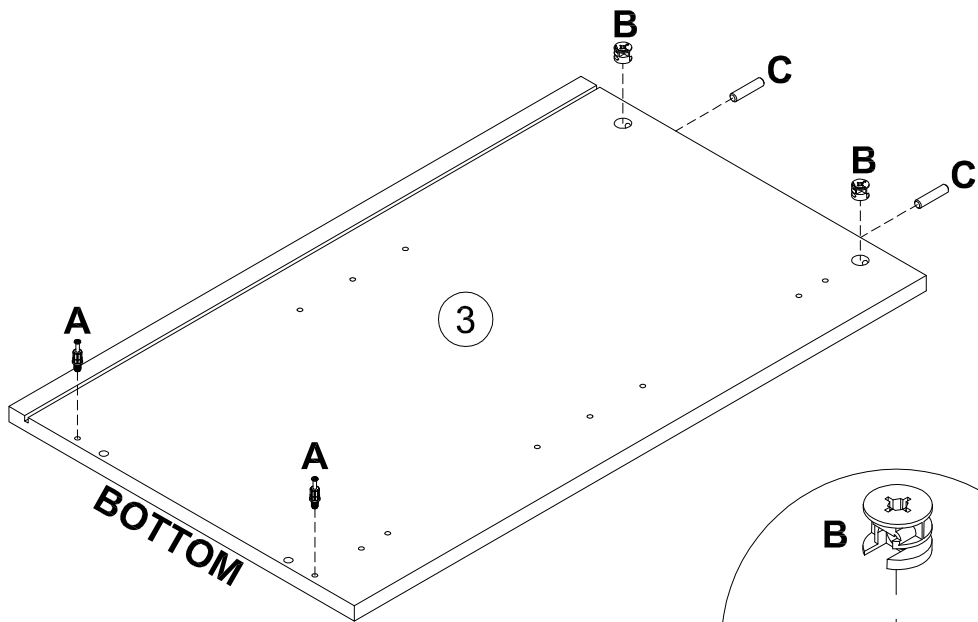
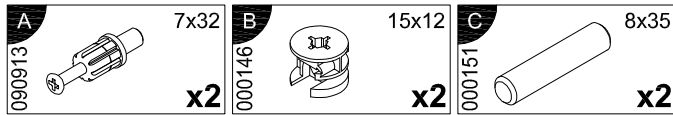
6



7

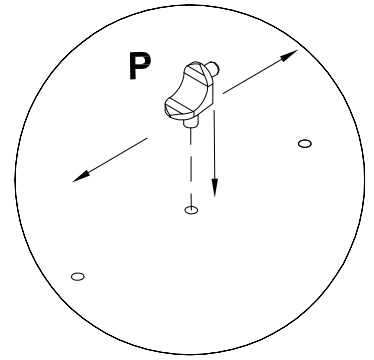
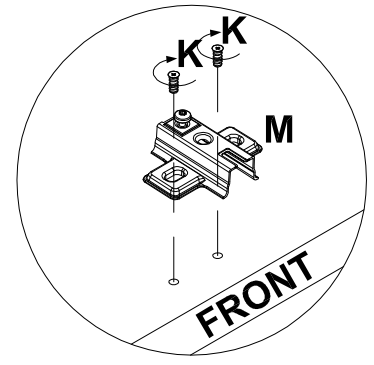
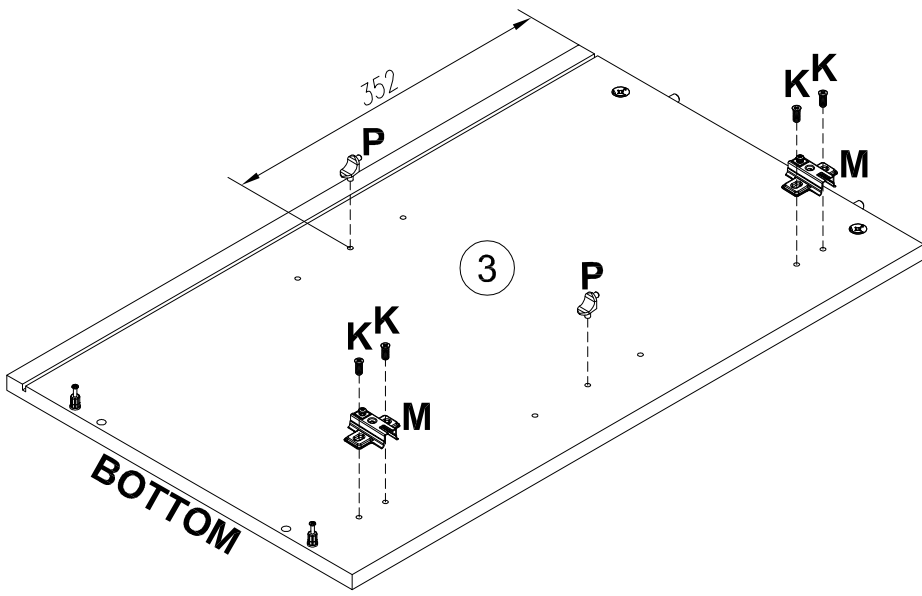
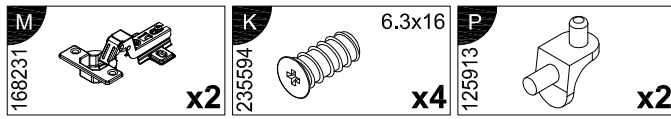


8

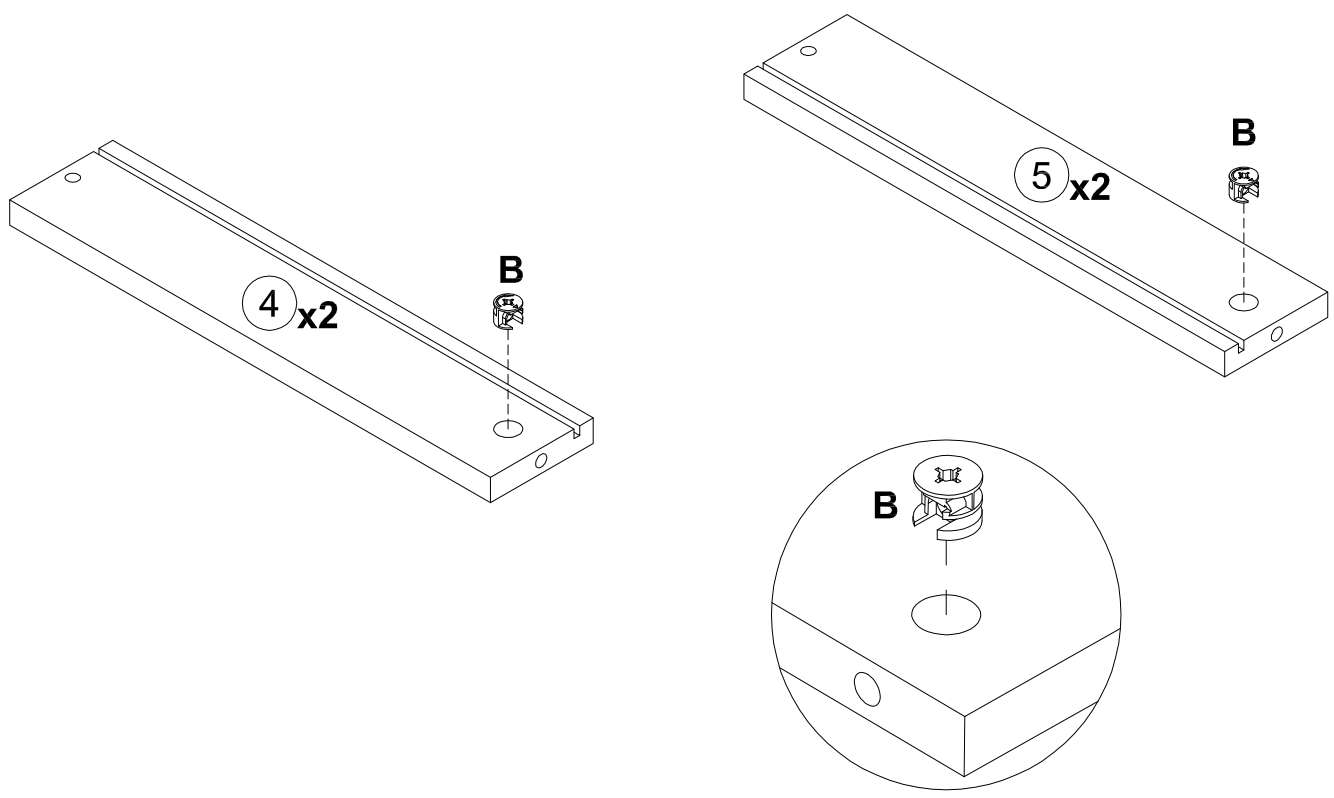
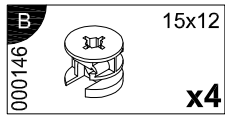


6

9



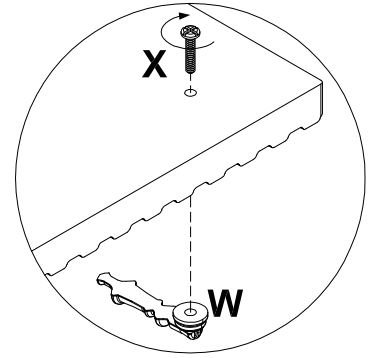
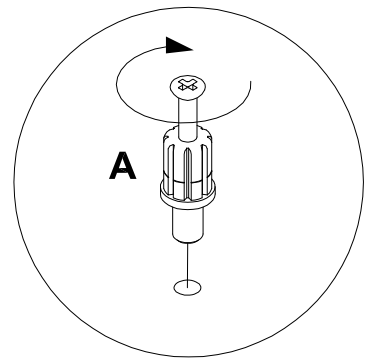
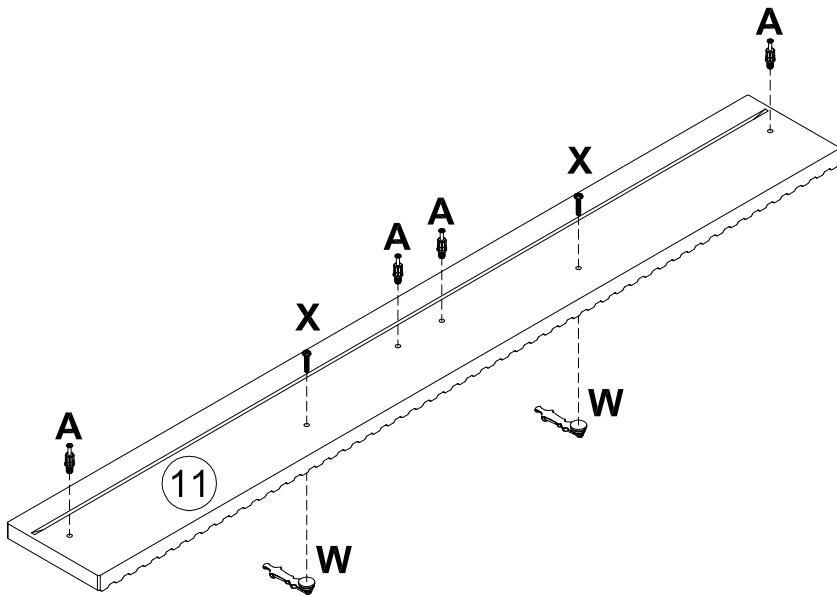
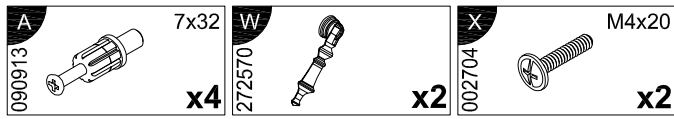
10



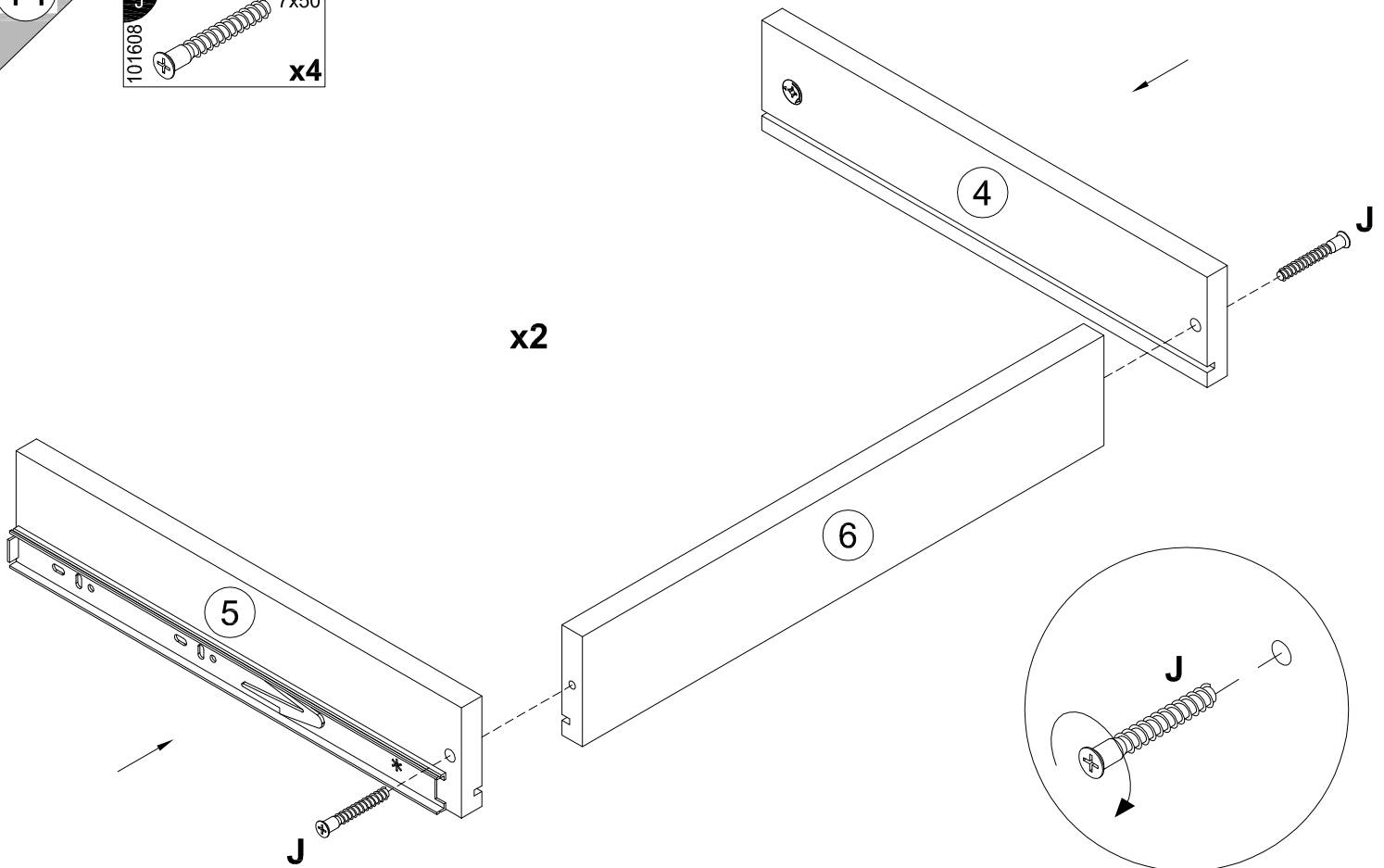
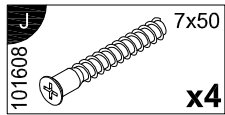




13

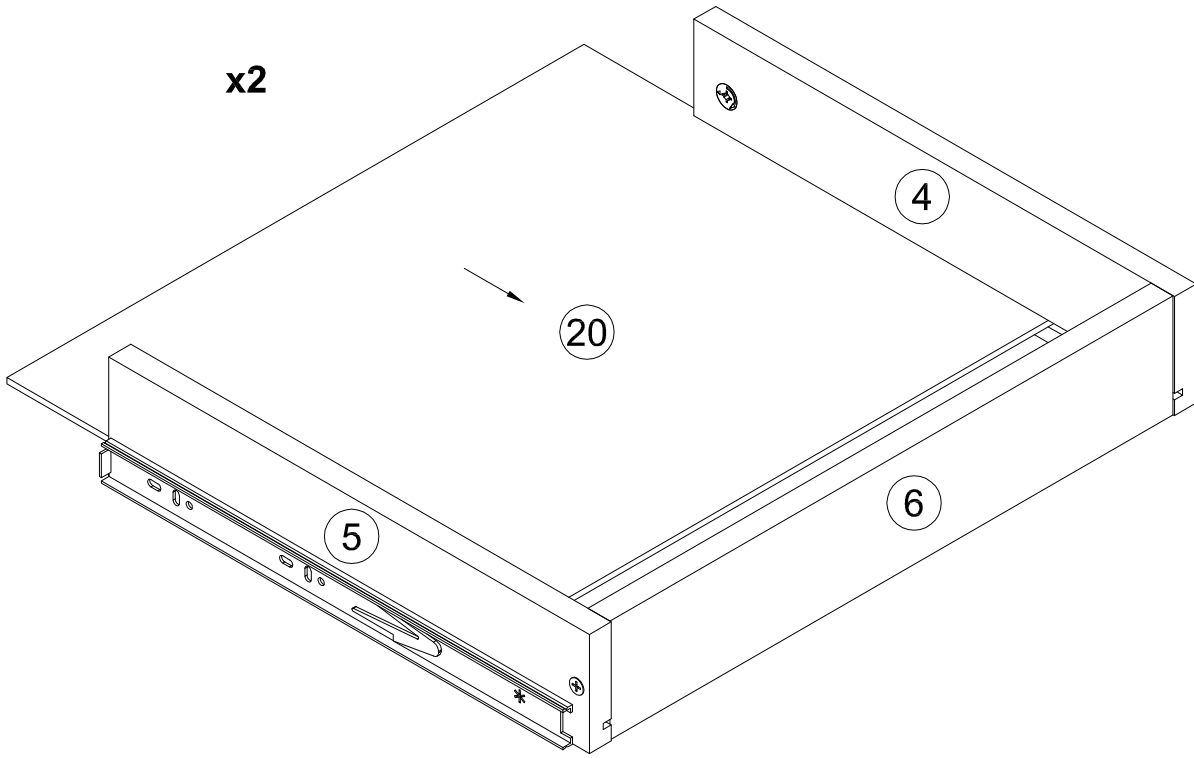


14

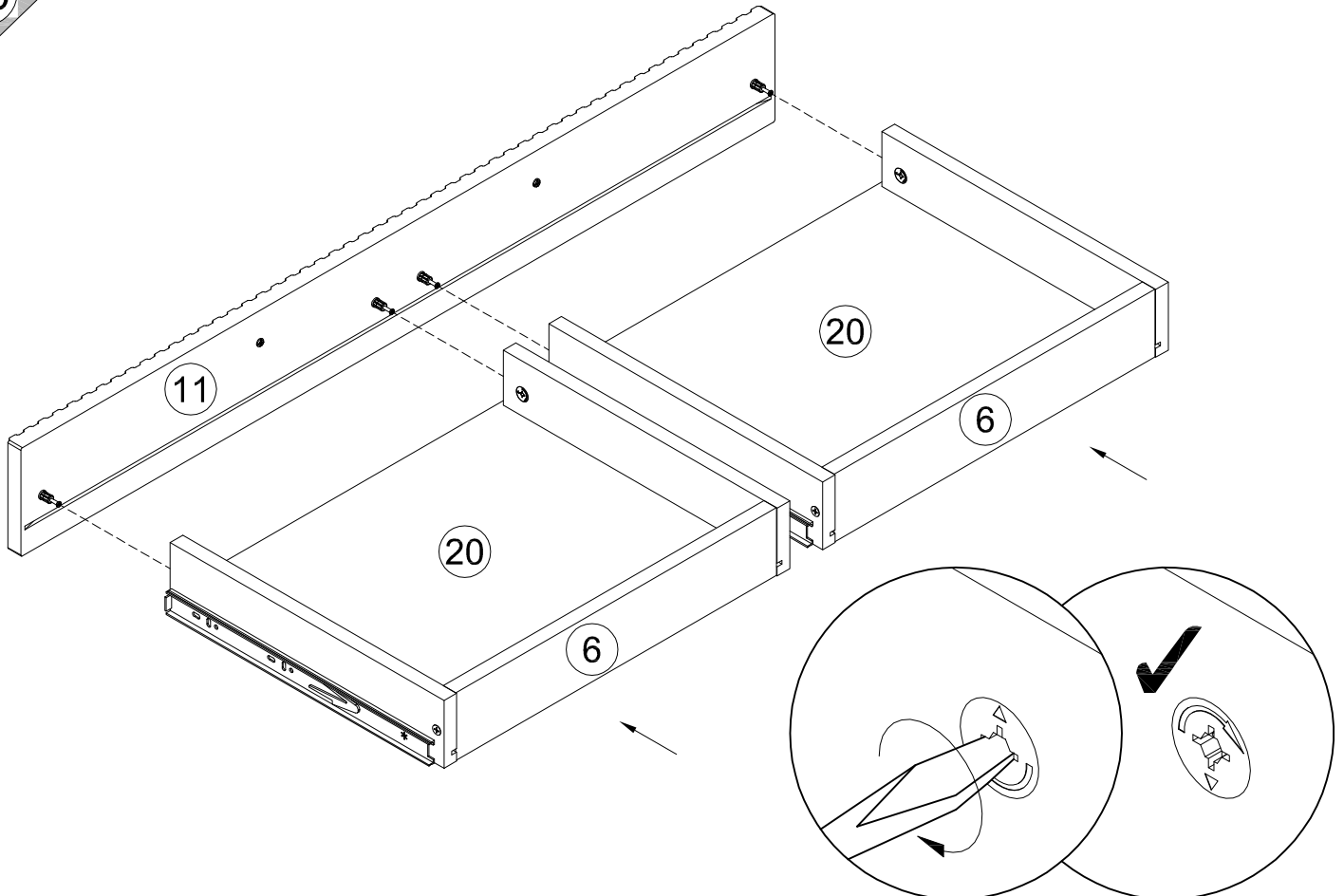


15

x2



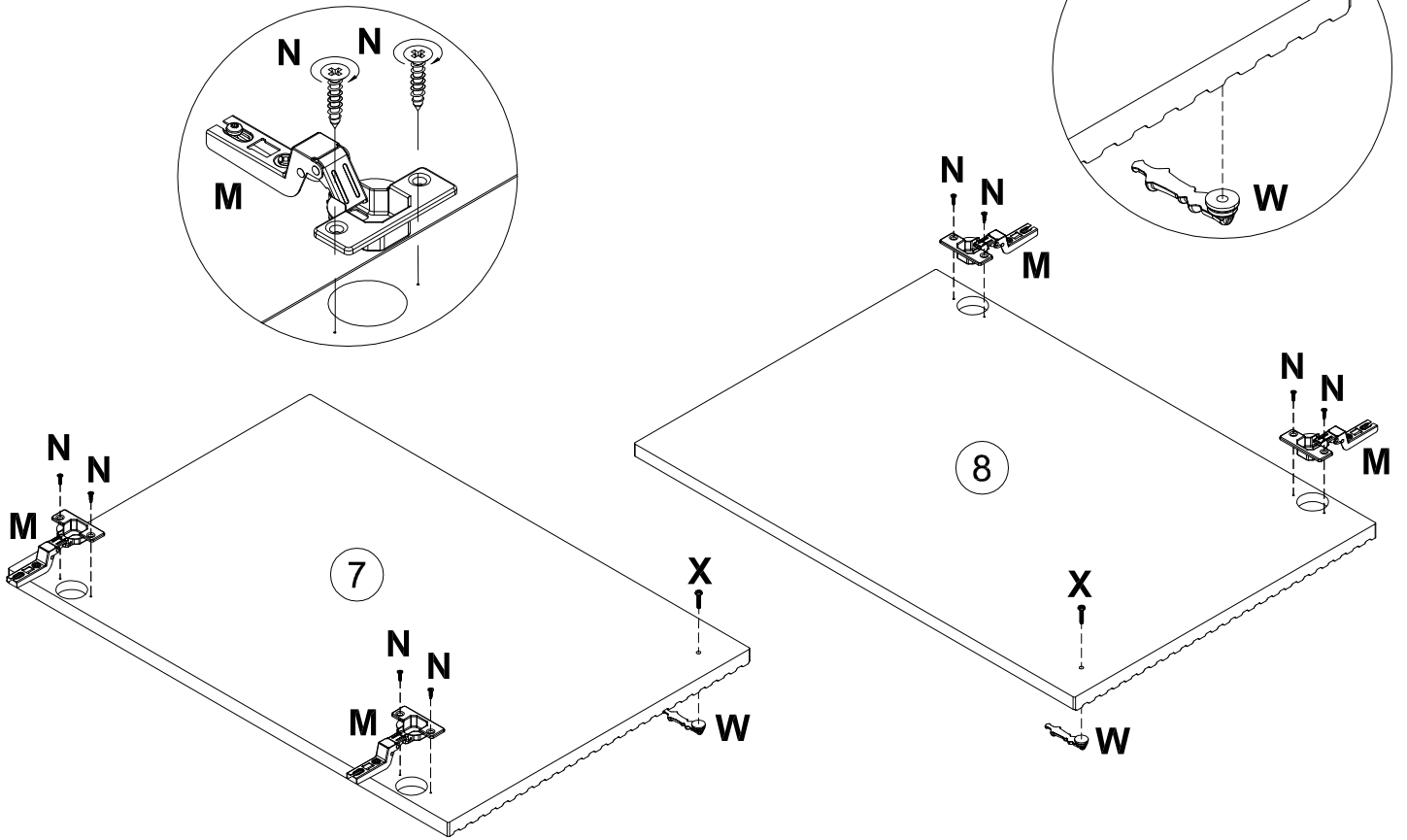
16



10

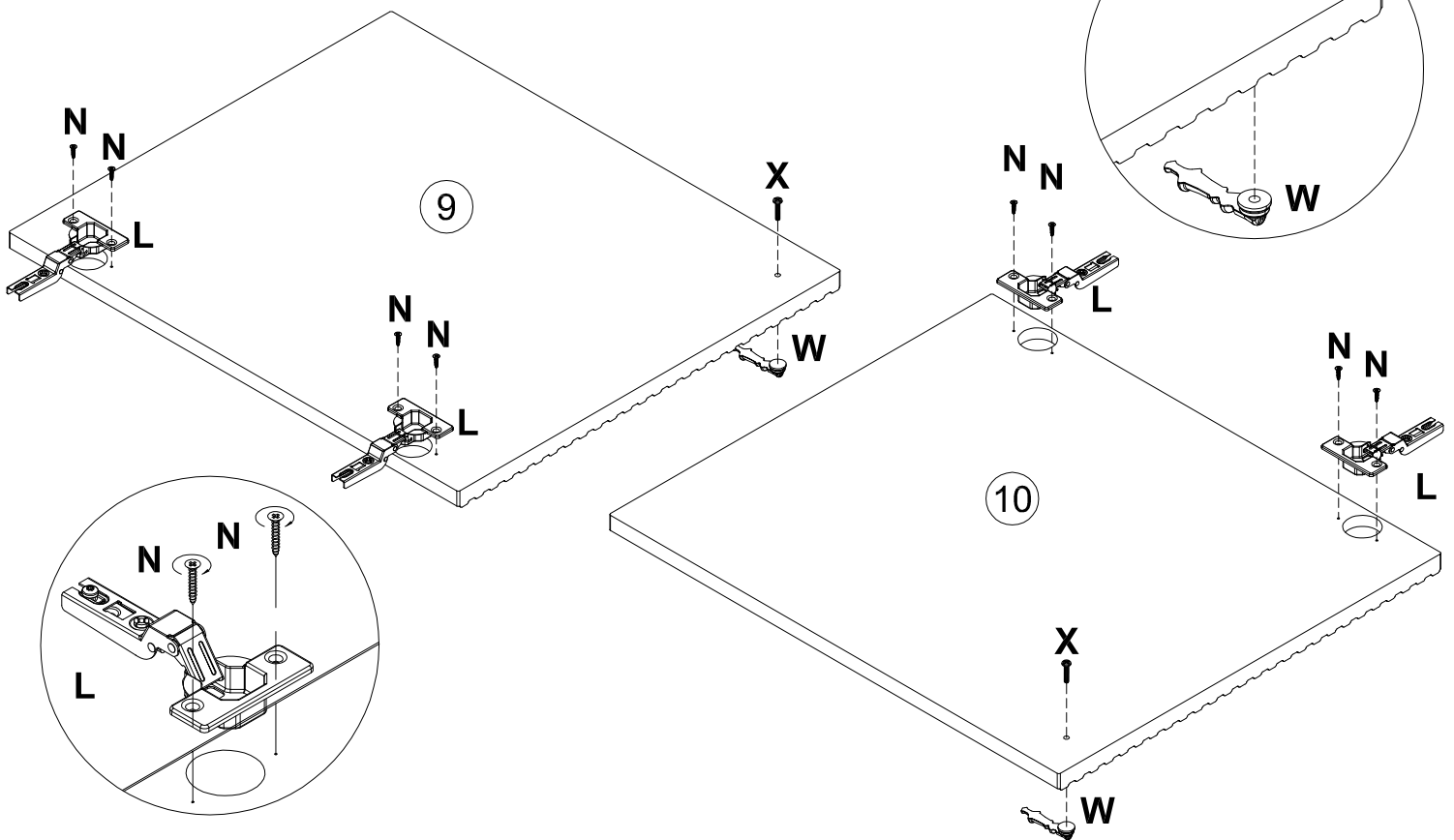
17

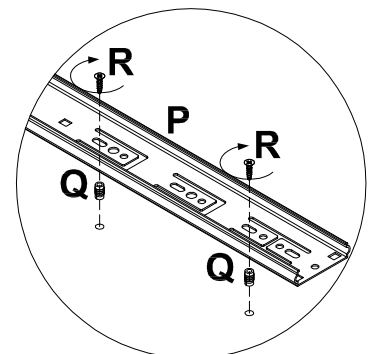
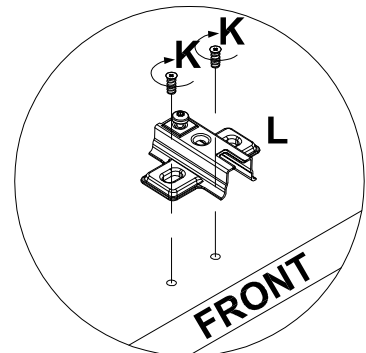
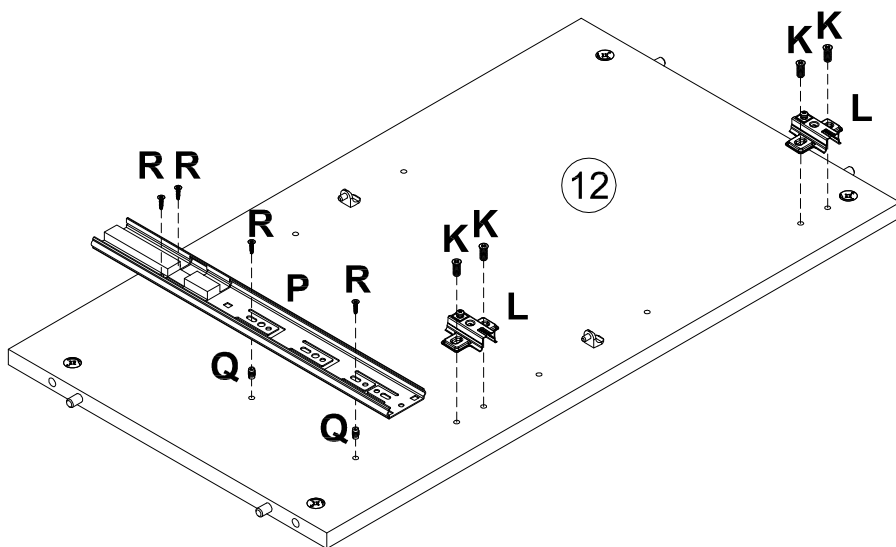
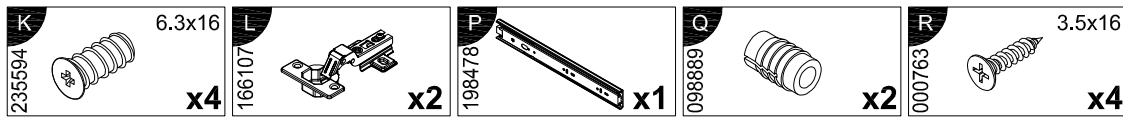
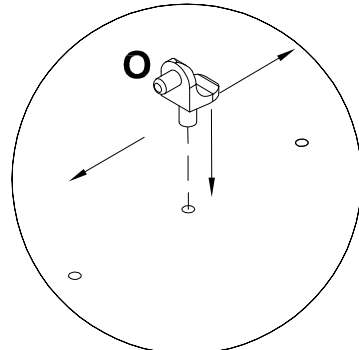
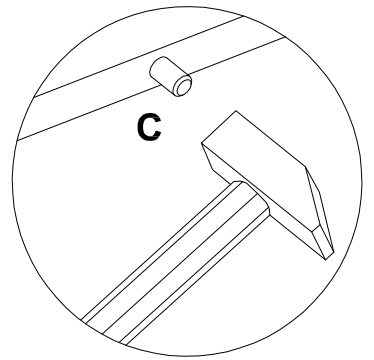
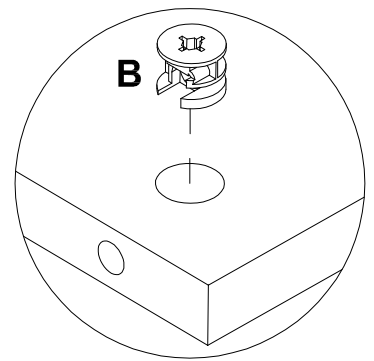
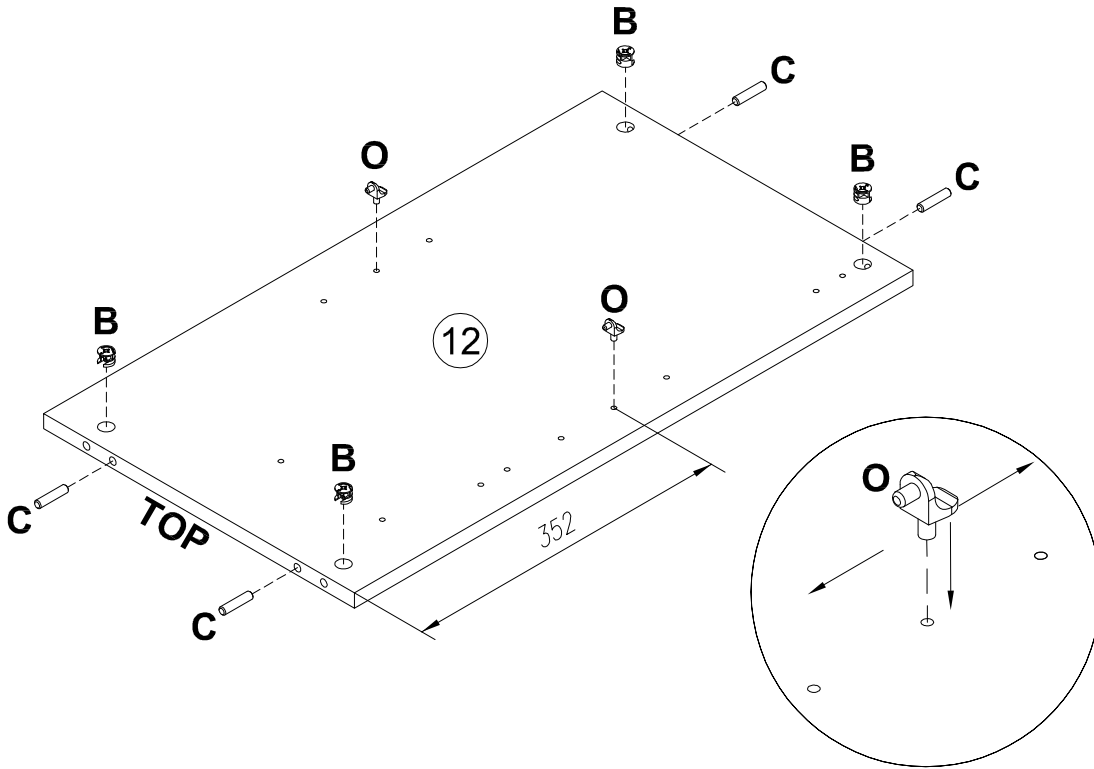
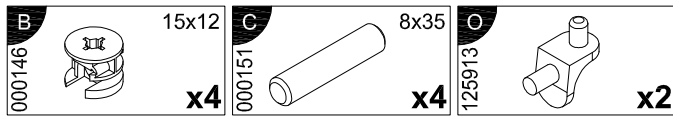
- |                   |                           |                   |                            |
|-------------------|---------------------------|-------------------|----------------------------|
| M<br>166231<br>x4 | N<br>010942<br>4x16<br>x8 | W<br>272570<br>x2 | X<br>013794<br>M4x22<br>x2 |
|-------------------|---------------------------|-------------------|----------------------------|



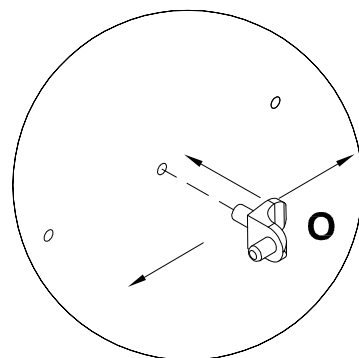
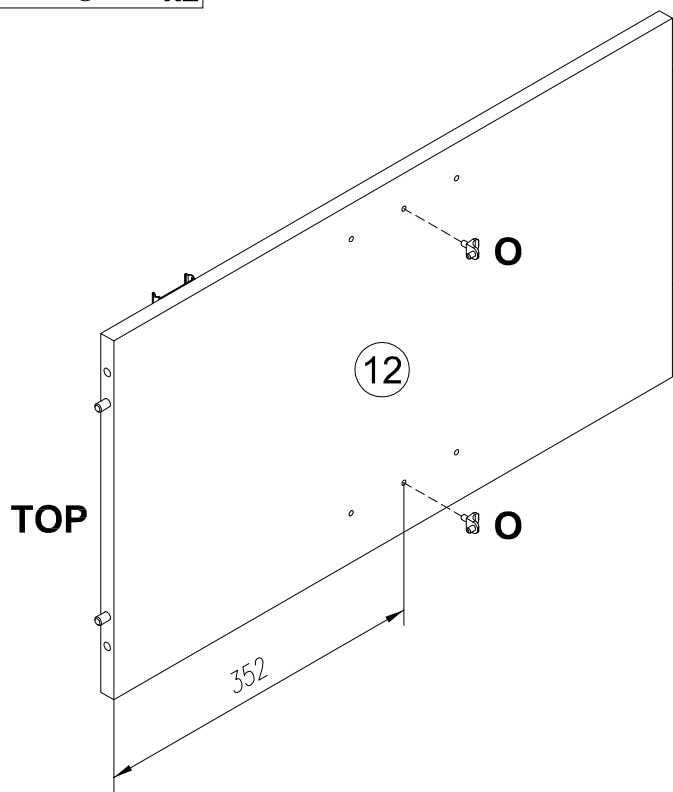
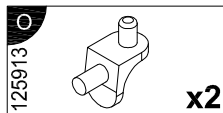
18

- |                   |                           |                   |                            |
|-------------------|---------------------------|-------------------|----------------------------|
| L<br>166107<br>x4 | N<br>010942<br>4x16<br>x8 | W<br>272570<br>x2 | X<br>013794<br>M4x22<br>x2 |
|-------------------|---------------------------|-------------------|----------------------------|

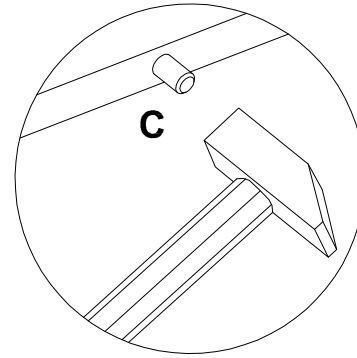
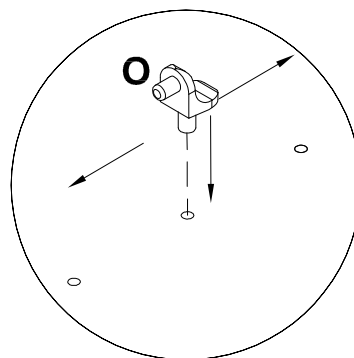
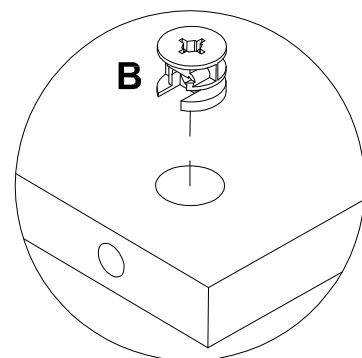
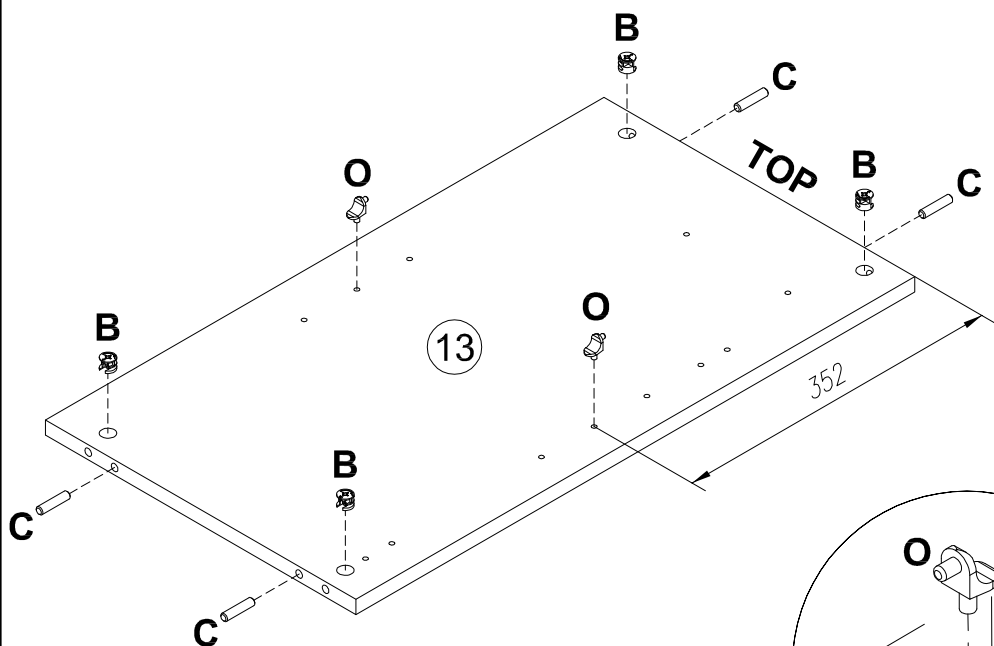
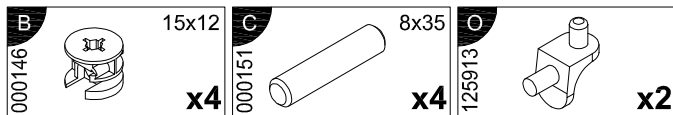




21

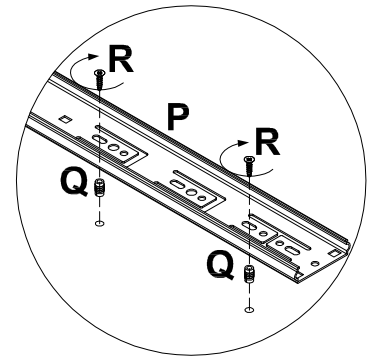
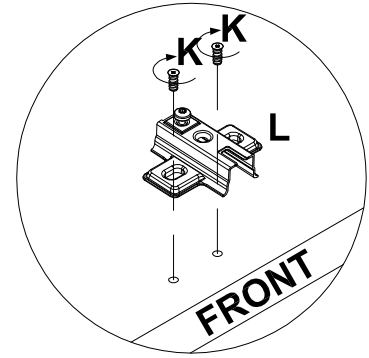
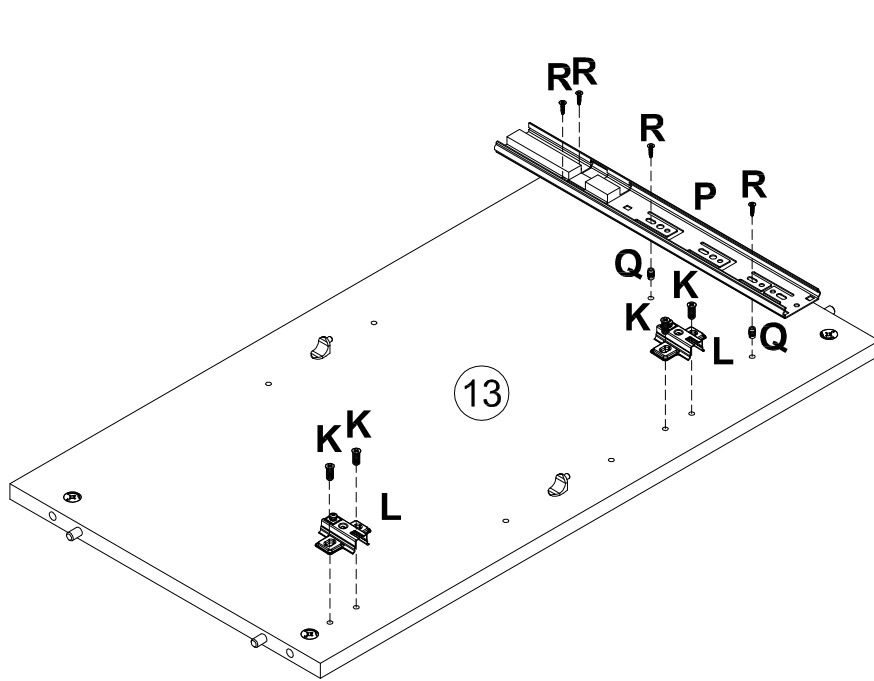


22



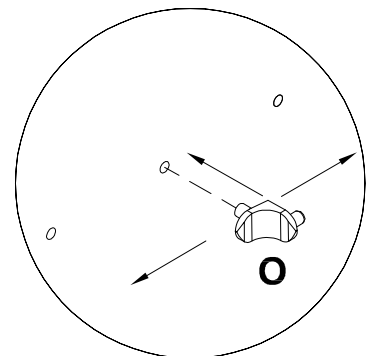
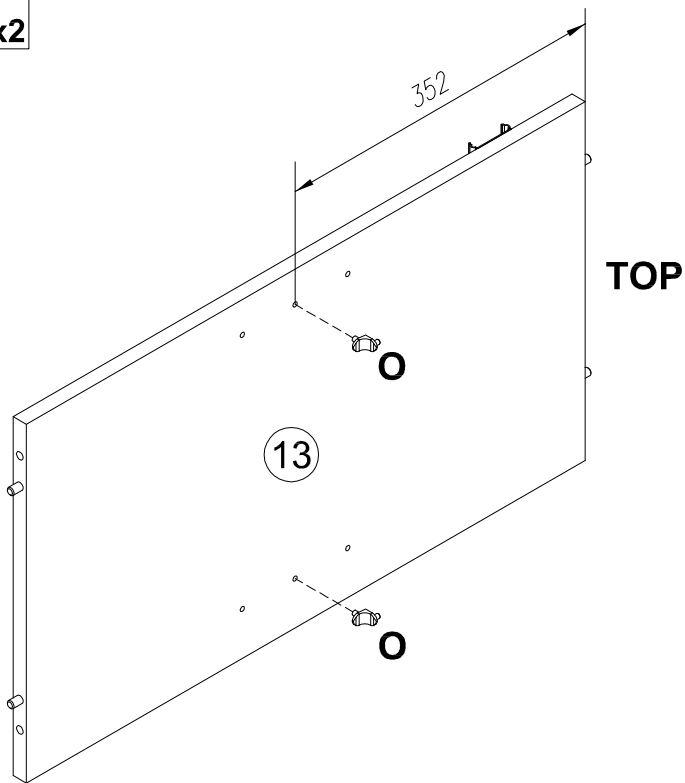
23

- K** 235594 6.3x16 x4
- L** 166107 x2
- P** 198478 x1
- Q** 098889 x2
- R** 000763 3.5x16 x4

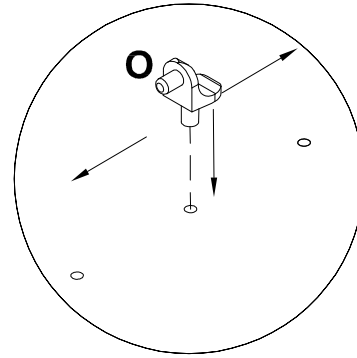
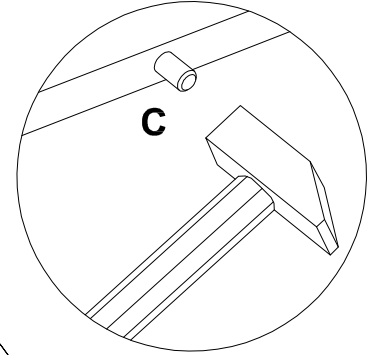
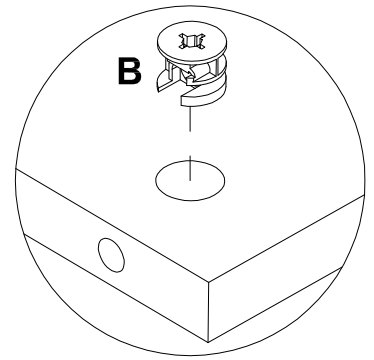
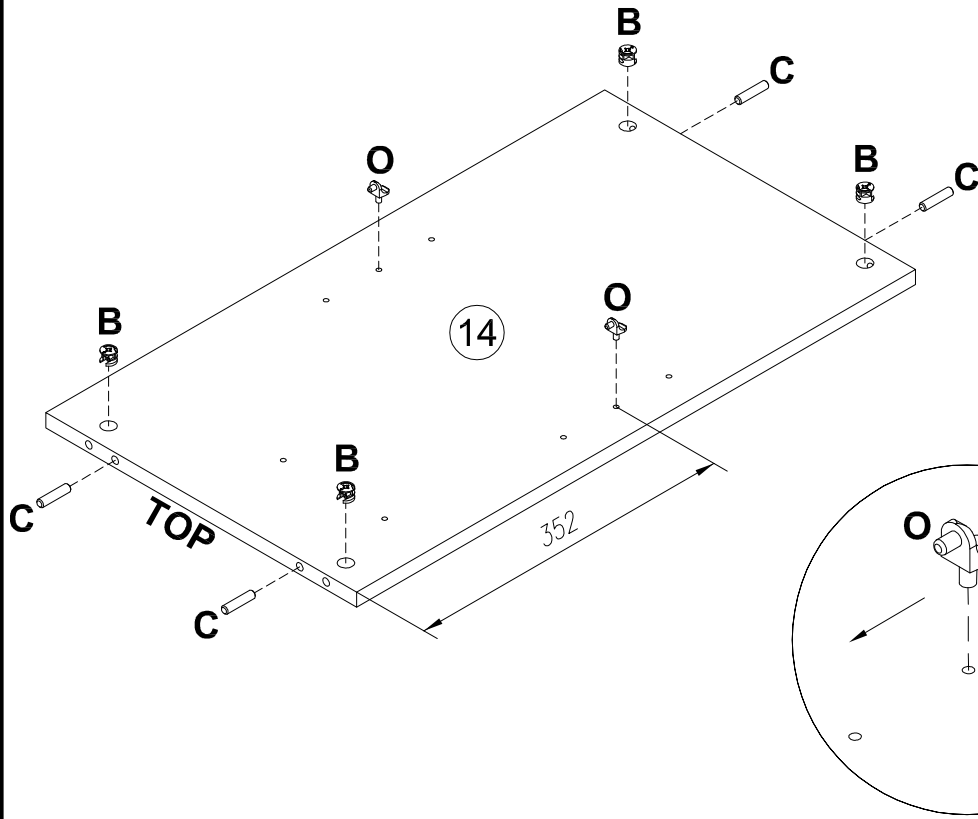
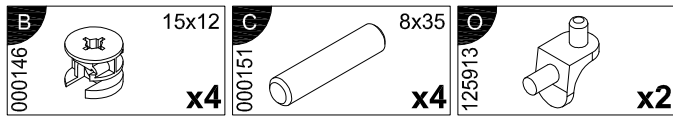


24

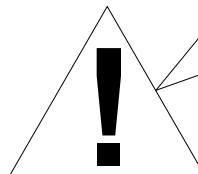
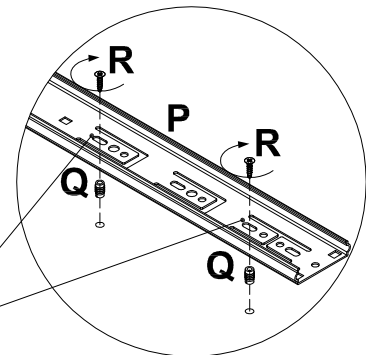
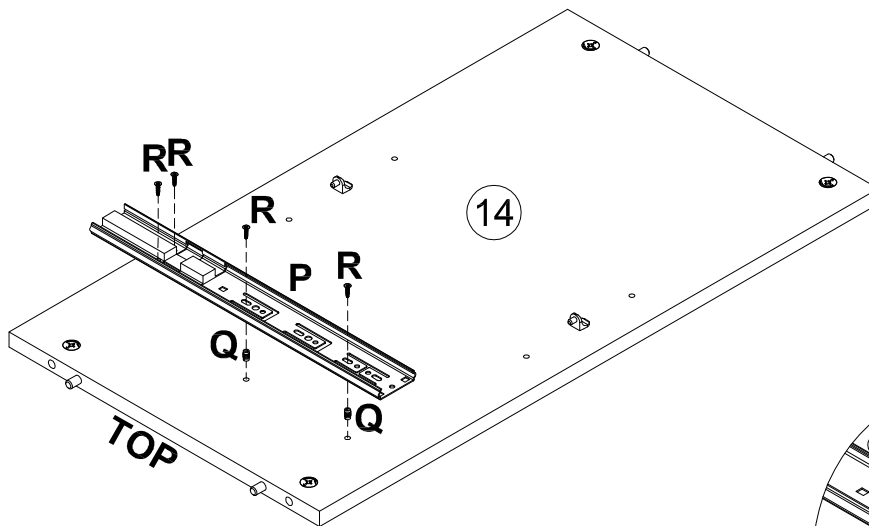
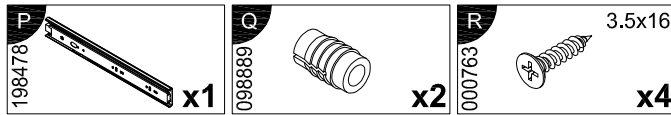
- O** 125913 x2



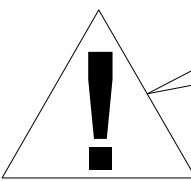
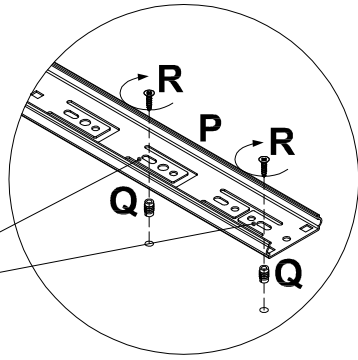
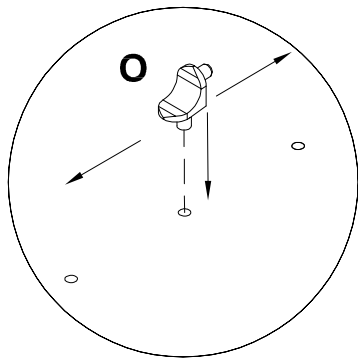
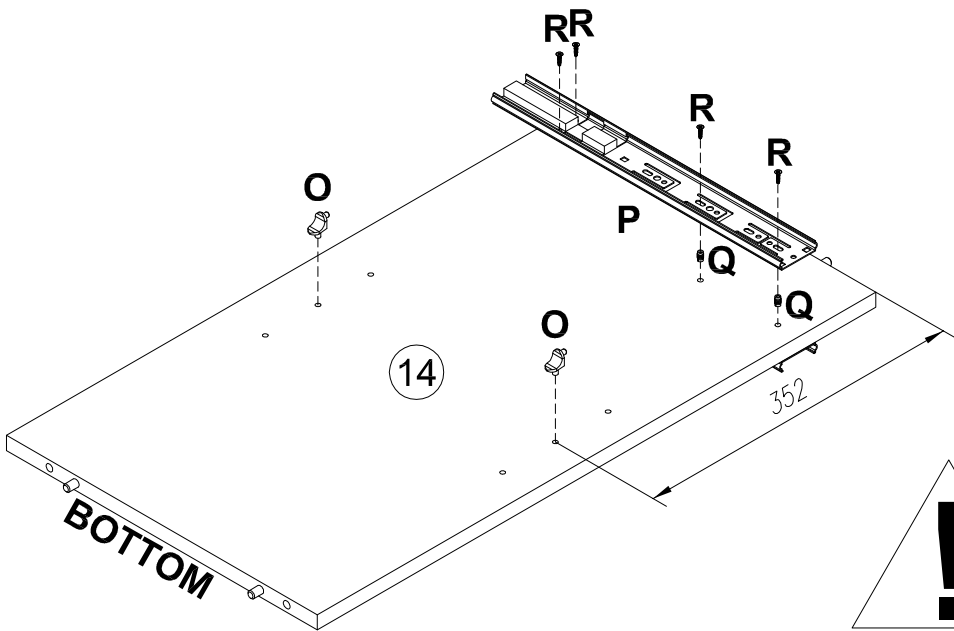
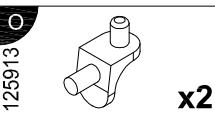
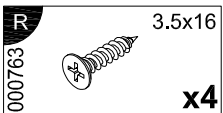
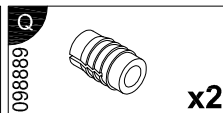
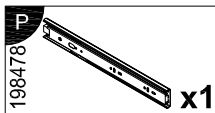
25



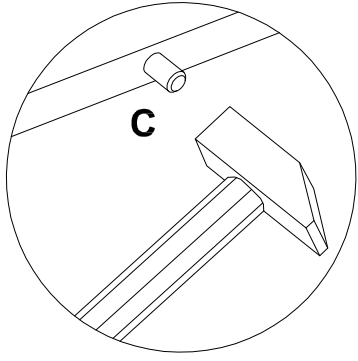
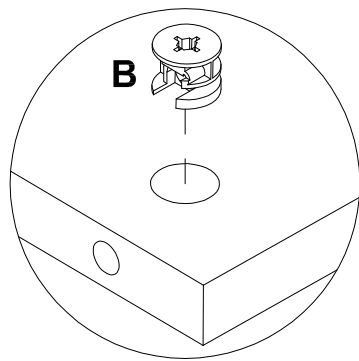
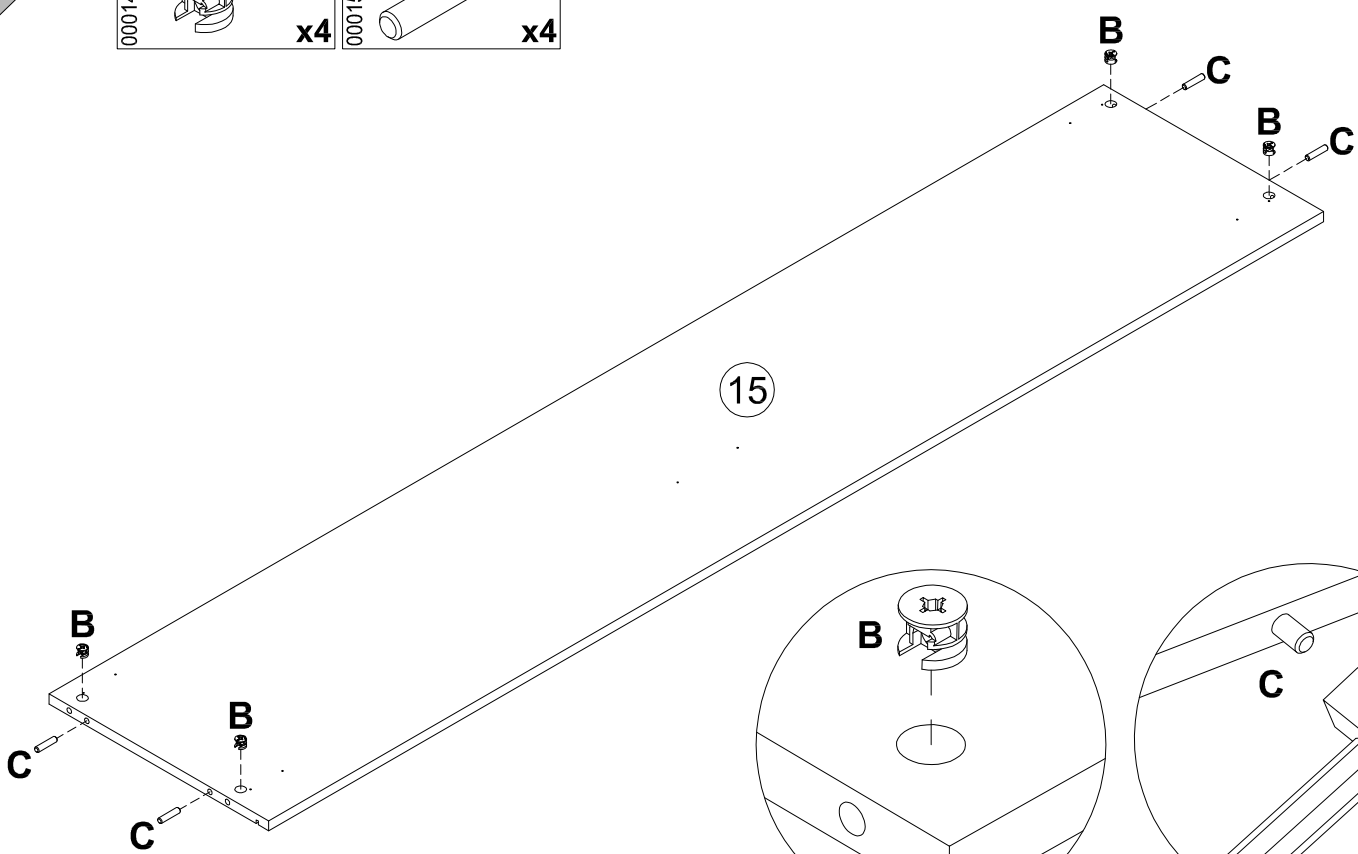
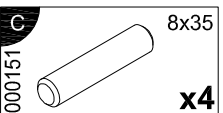
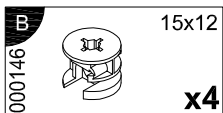
26



27



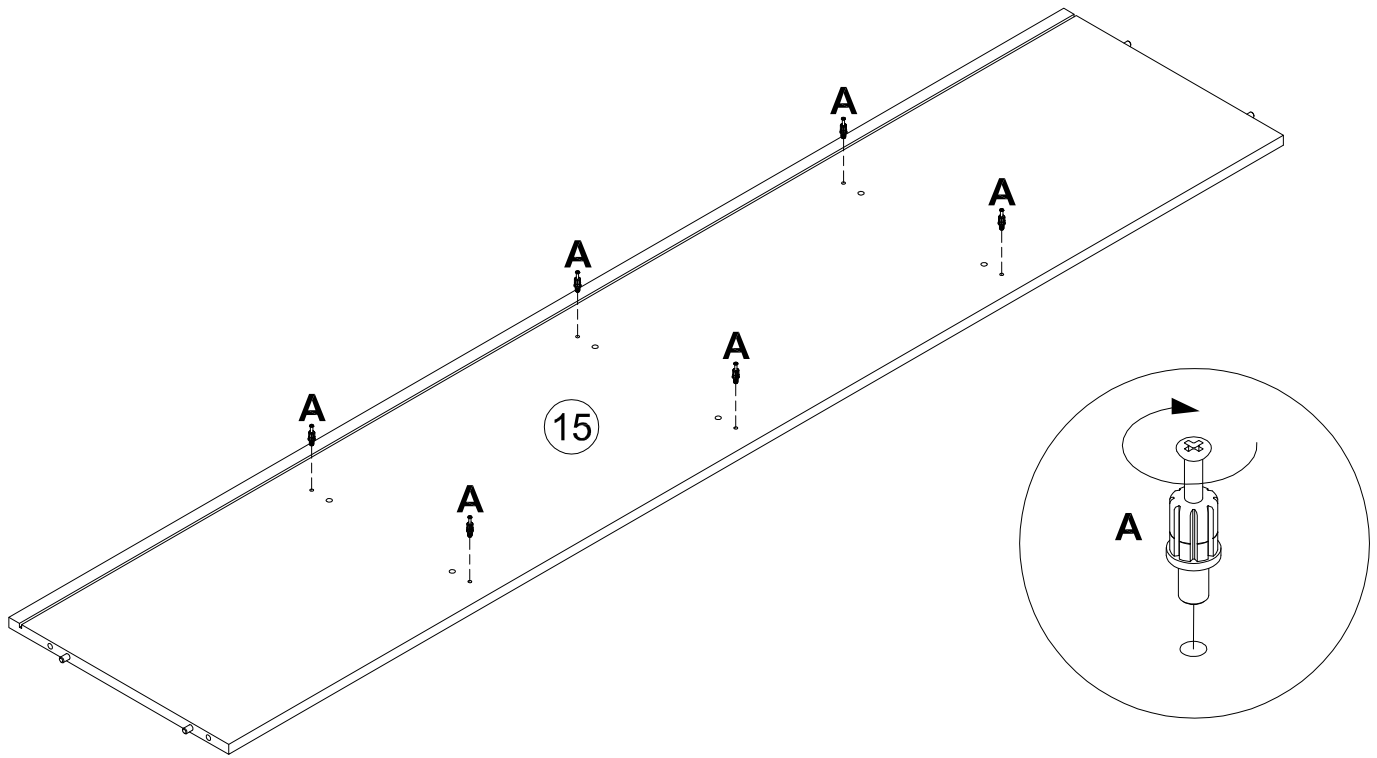
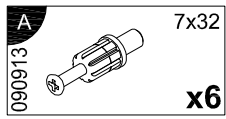
28



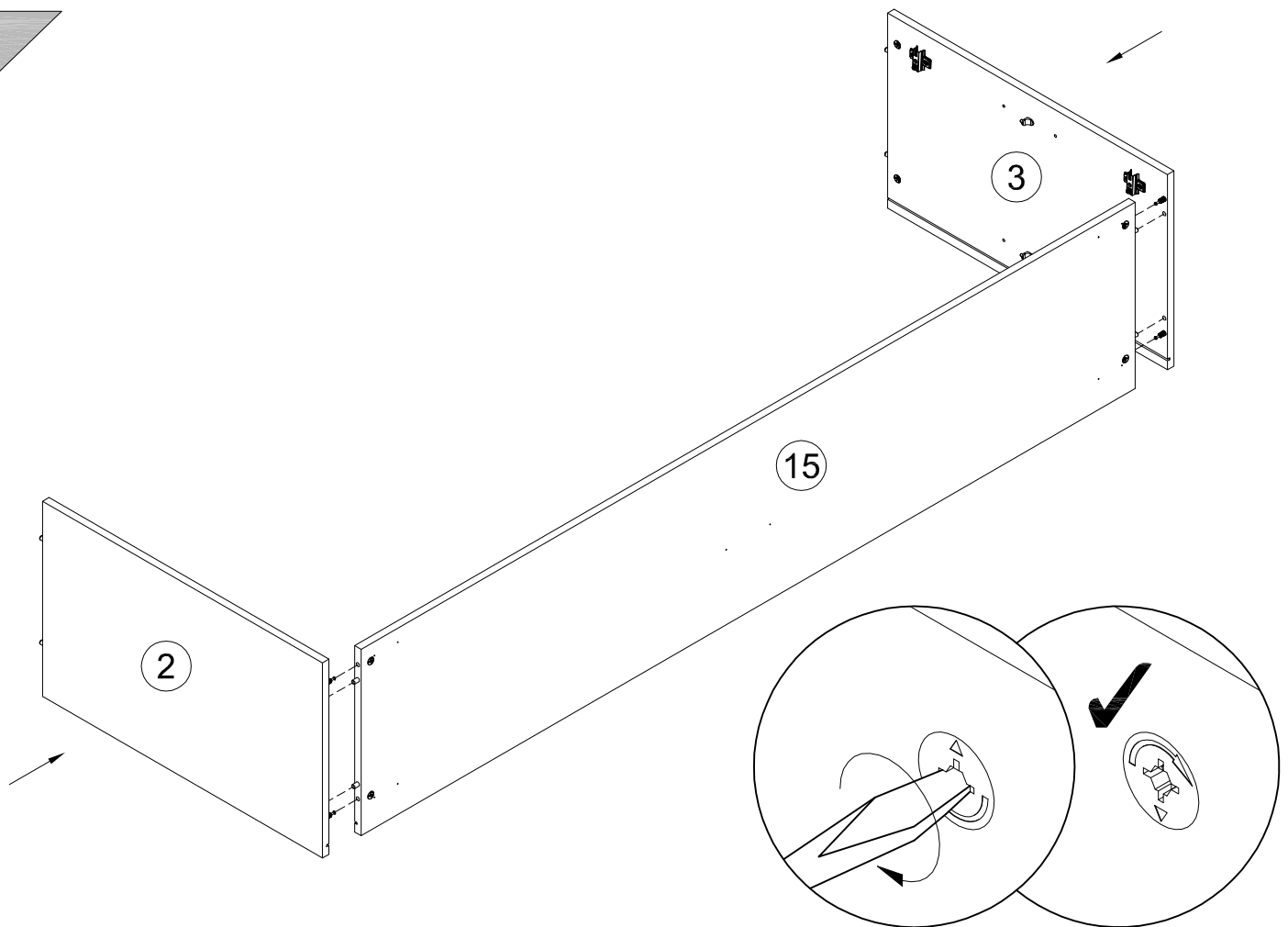
16


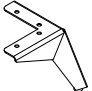
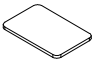


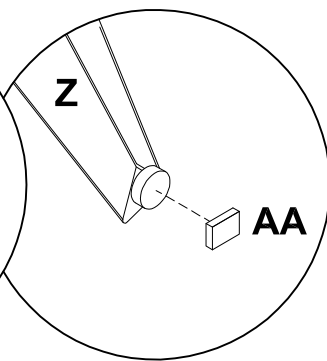
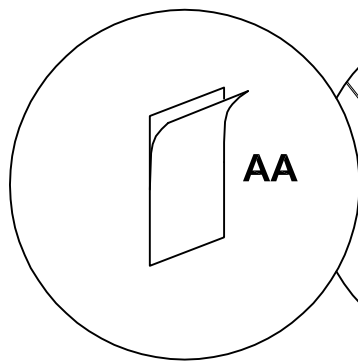
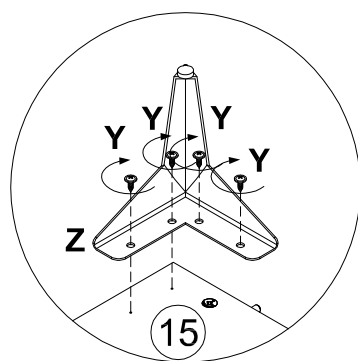
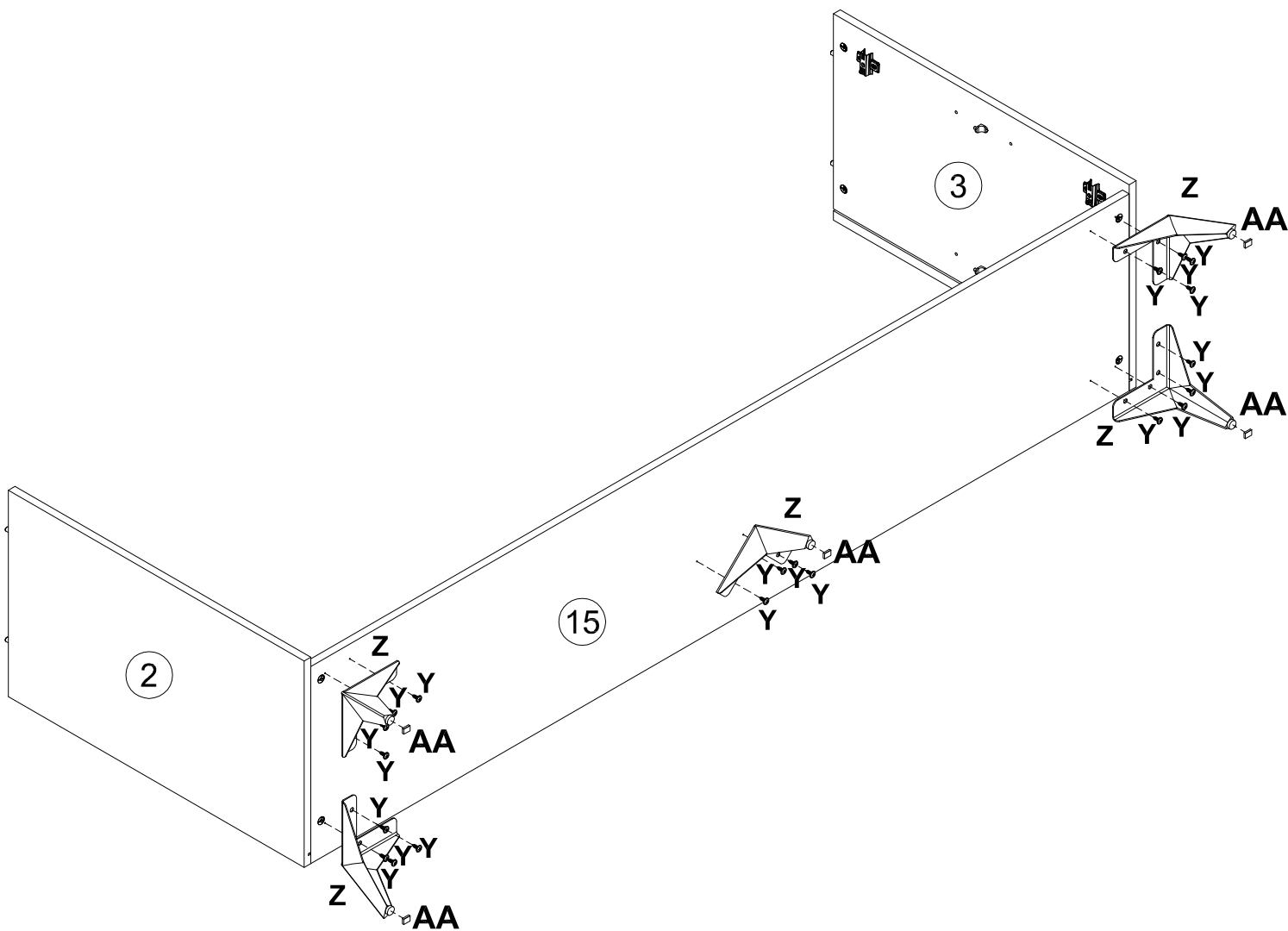
29

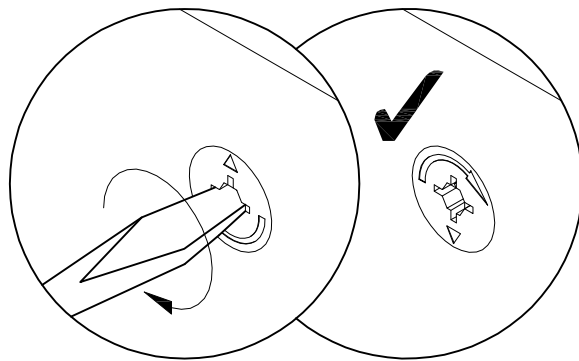
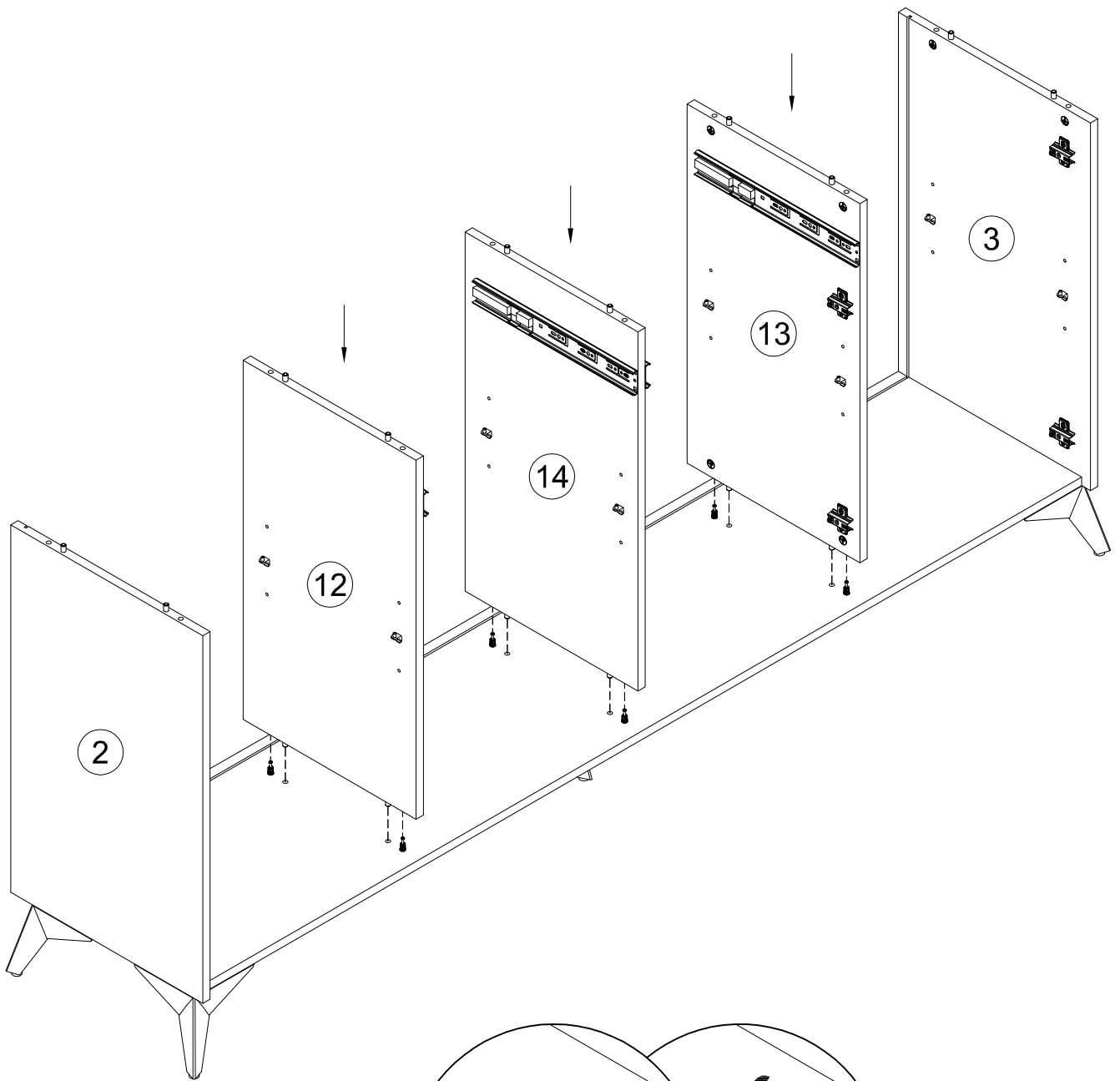




30

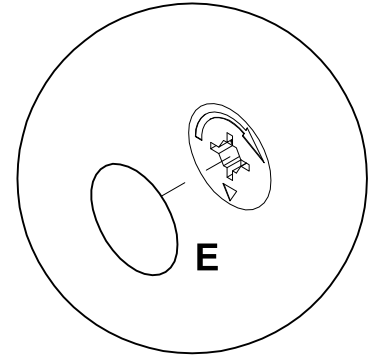
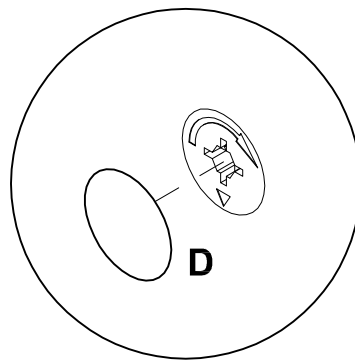
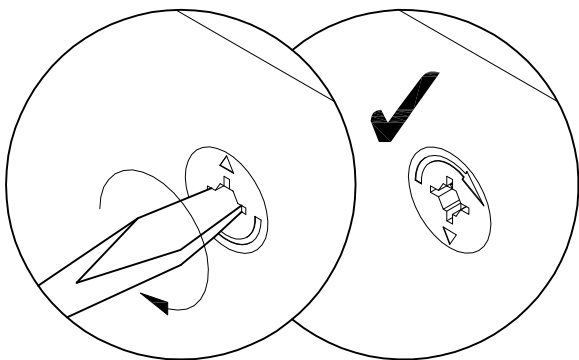
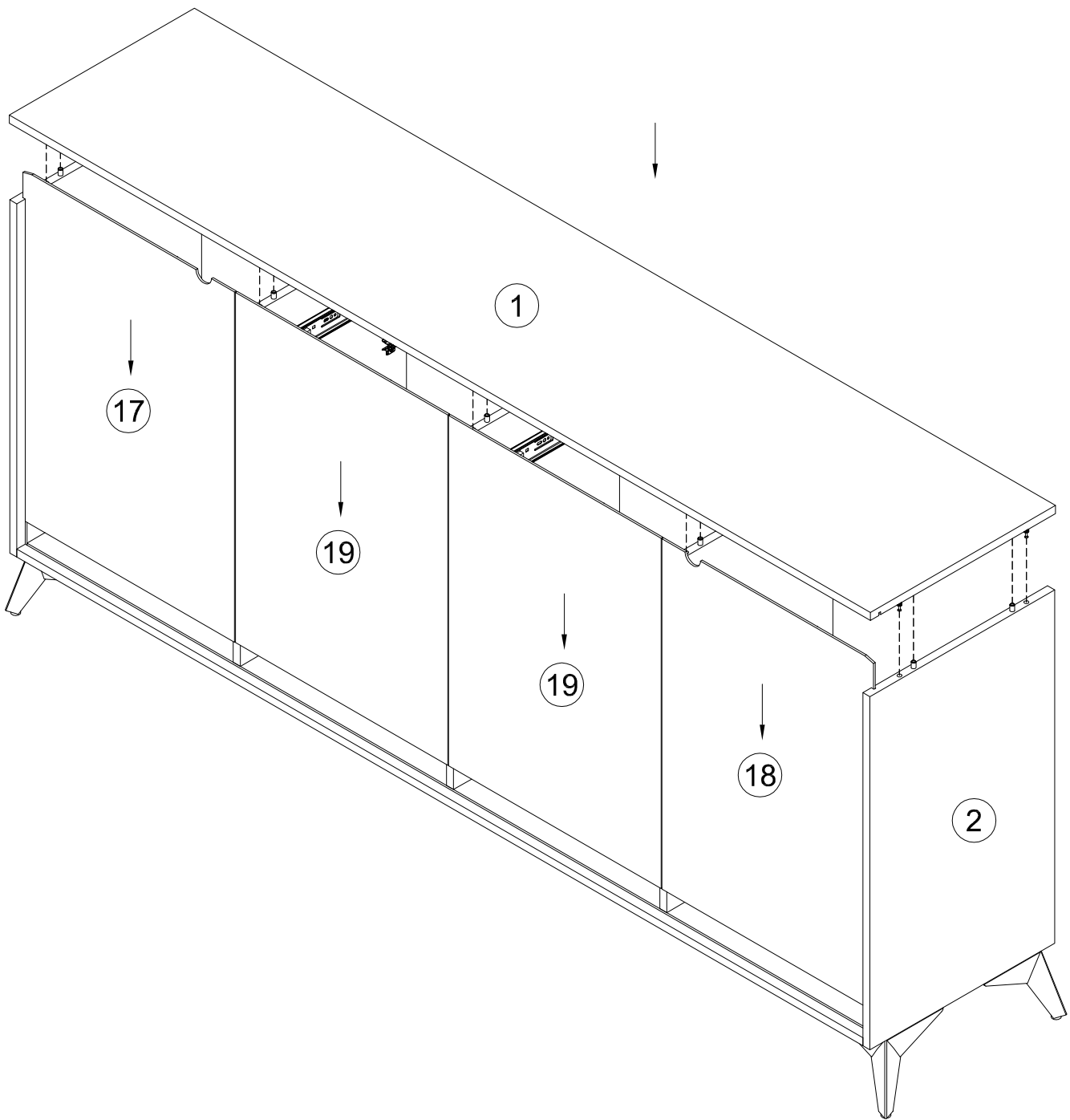


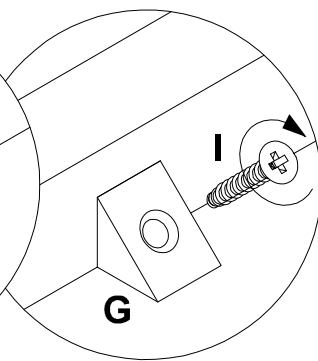
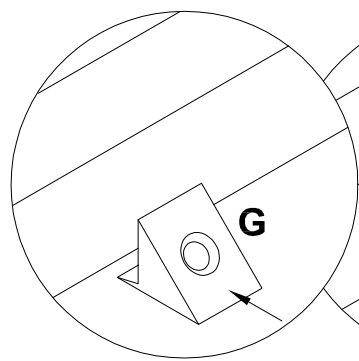
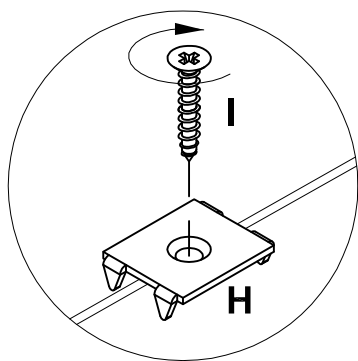
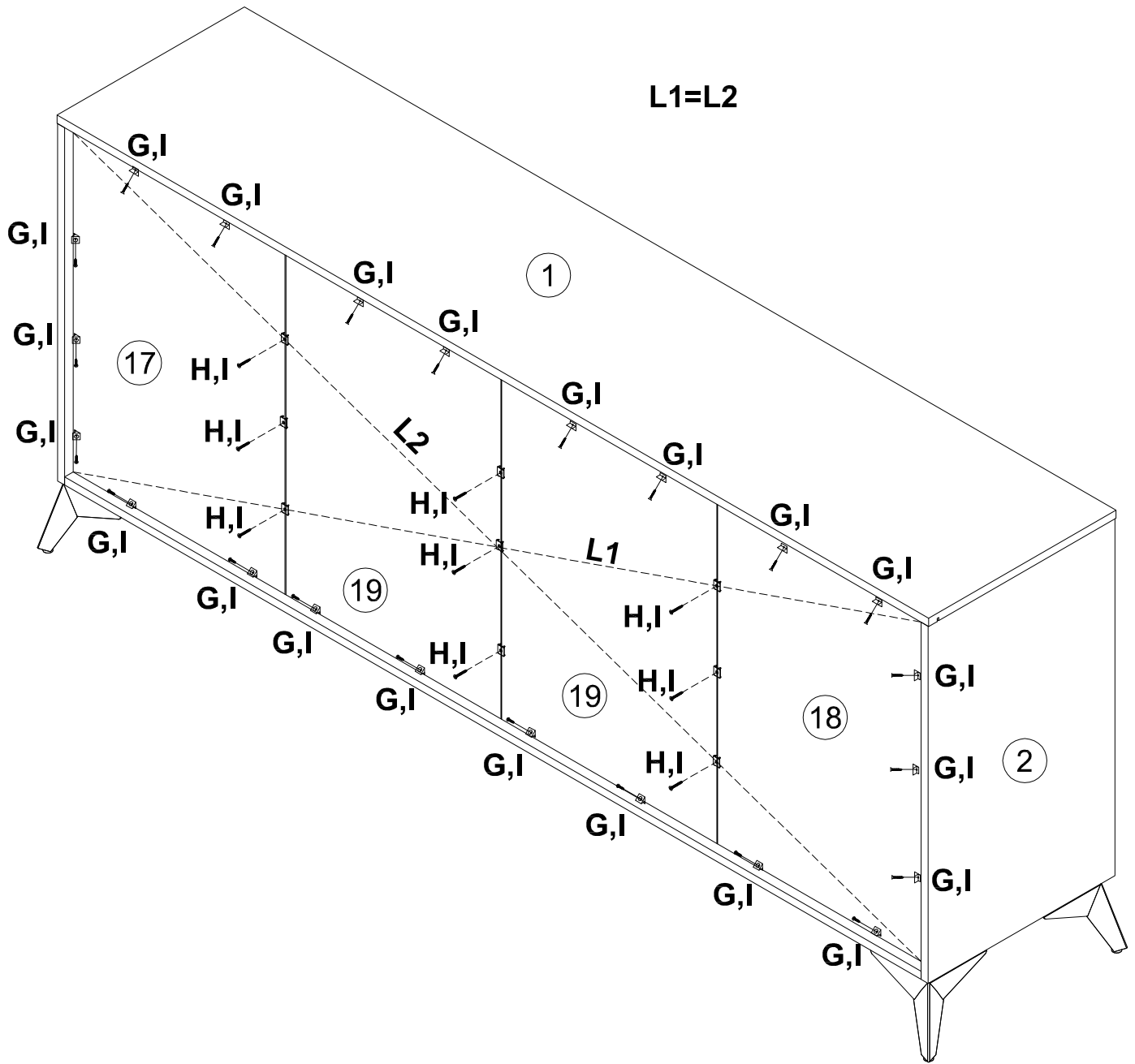
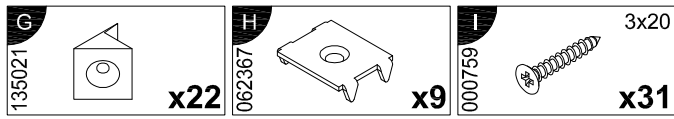
089170		4x16				267468			22x16
		<b>x20</b>		<b>x5</b>				<b>x5</b>	



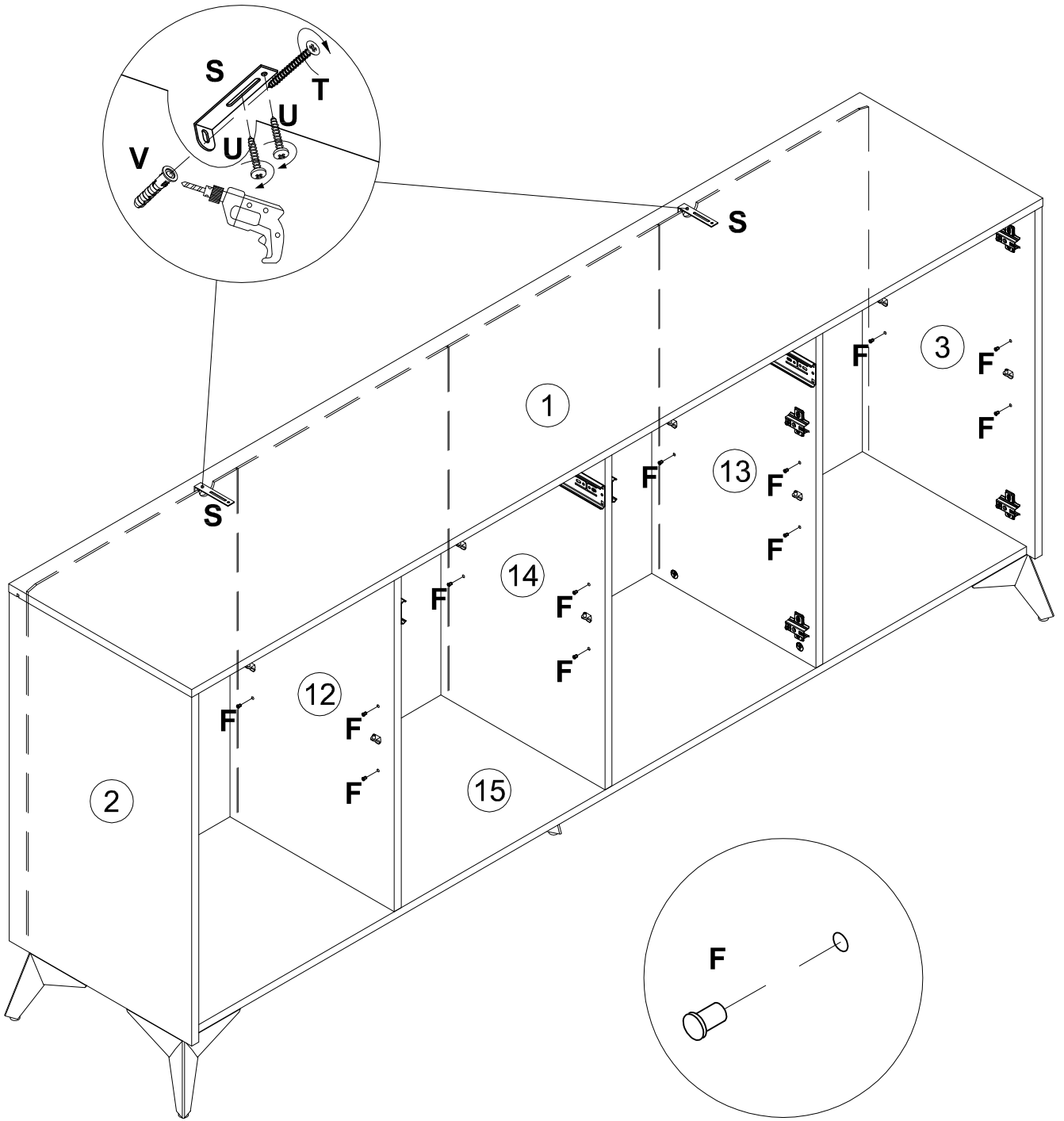


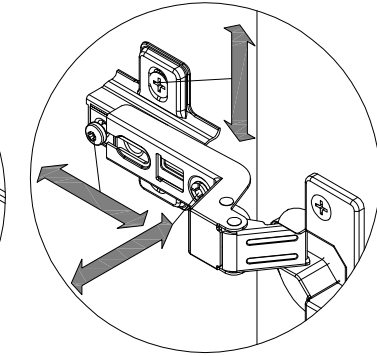
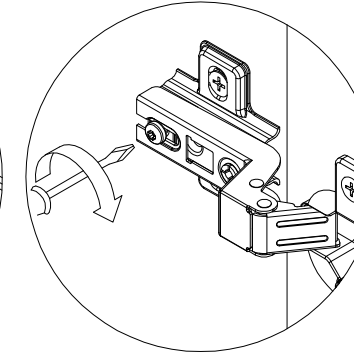
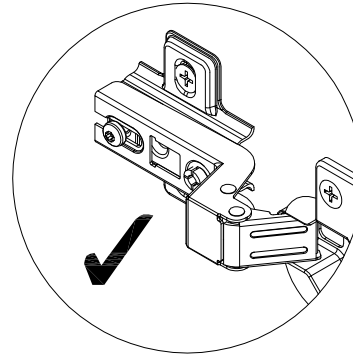
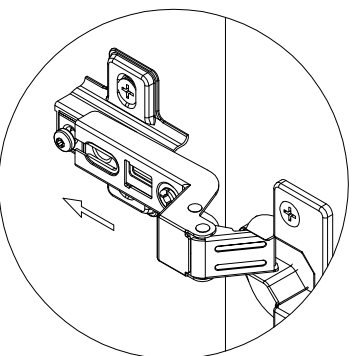
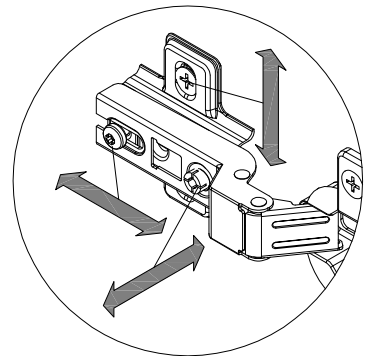
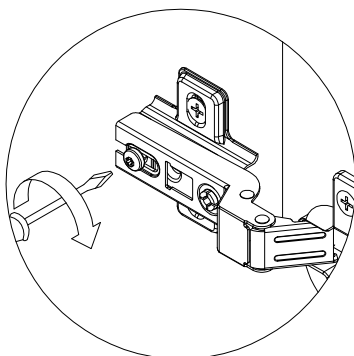
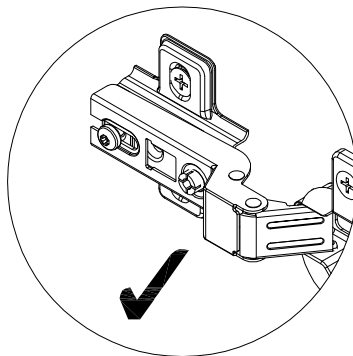
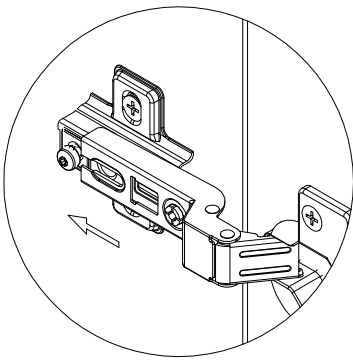
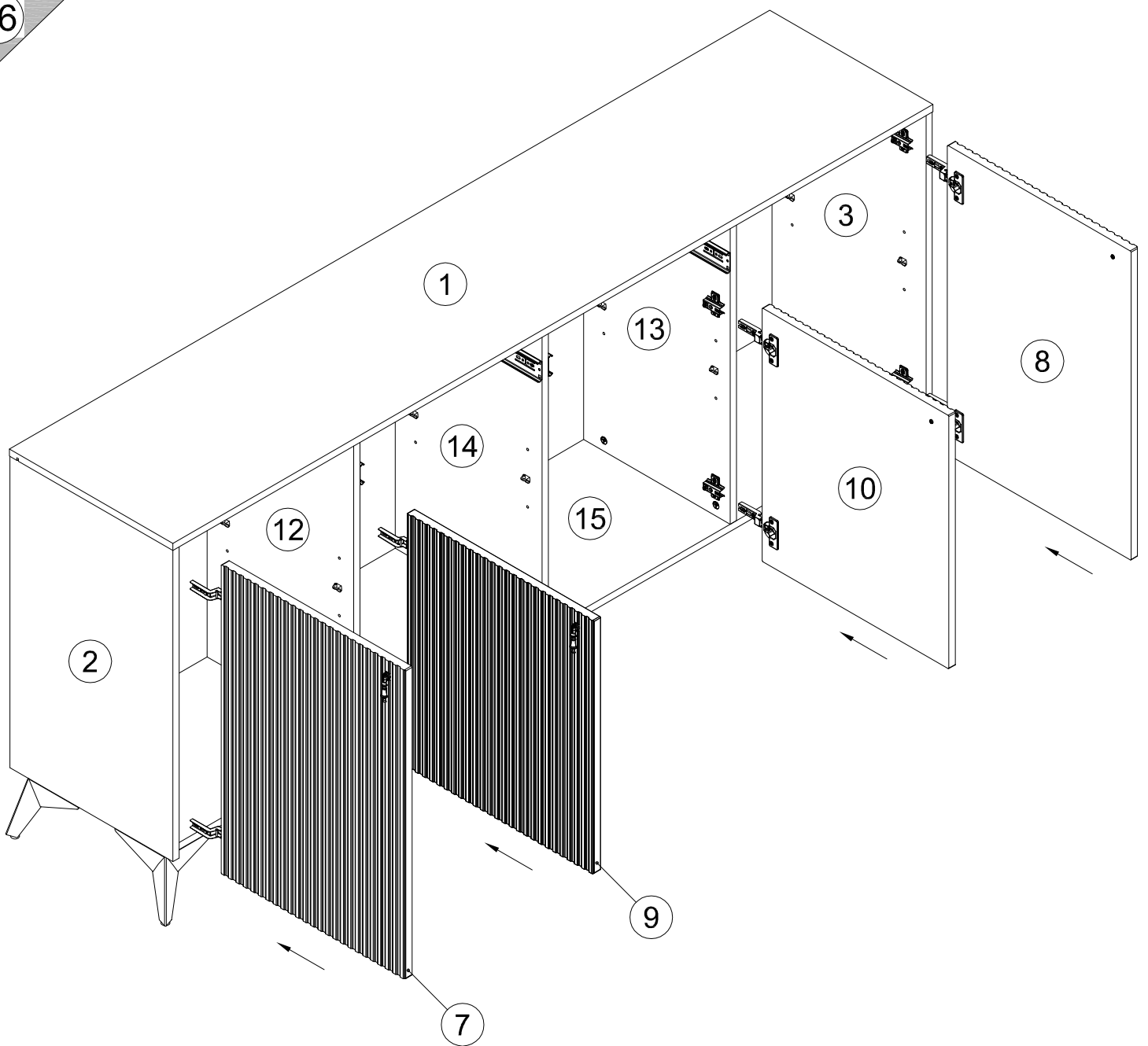
<b>D</b>	20x0.5	<b>E</b>	20x0.5
100640		100640	
	<b>x10</b>		<b>x4</b>

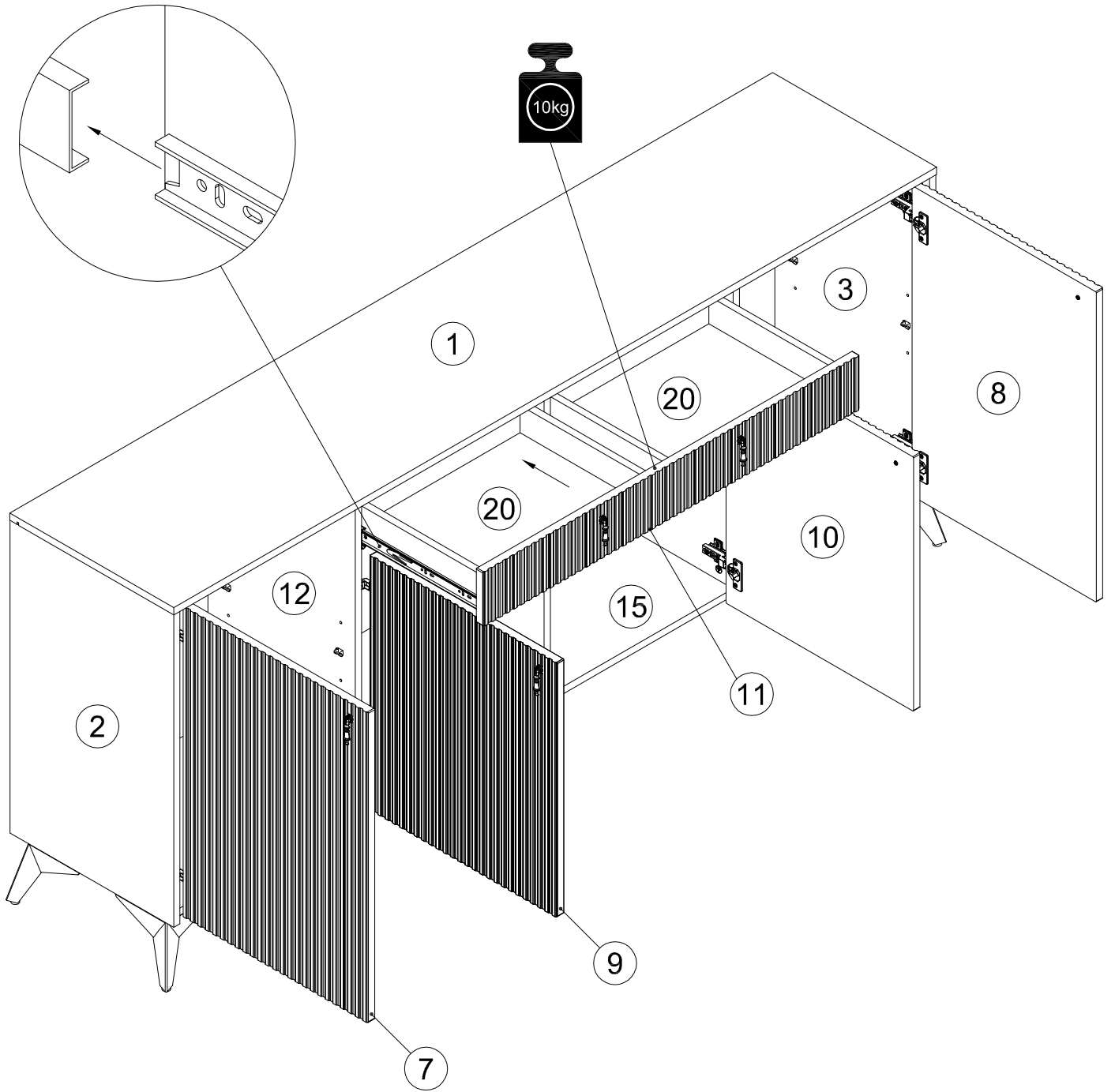




<b>S</b> 155999 x2	<b>T</b> 090185 4.5x45 x2	<b>U</b> 000754 3.5x16 x4	<b>V</b> 013859 8x40 x6	<b>F</b> 030579 x32
--------------------------	------------------------------------	------------------------------------	----------------------------------	---------------------------











## Инструкция по уходу за мебелью и правила эксплуатации

1. Мебель рекомендуется эксплуатировать в бытовых помещениях с температурой воздуха не ниже +2°C и относительной влажностью 45-70%.
2. Мебель должна быть защищена от воздействия прямых солнечных лучей, так как это вредит внешнему виду изделий и может изменить цвет поверхности.
3. Не следует ставить на поверхность мебели горячие предметы.
4. Случайно попавшую на поверхность изделия влагу, жидкость следует снять сухой тканью.
5. Удаление пыли с полированной или лакированной поверхности следует производить сухой тканью (фланель, миткаль).
6. Полированные и лакированные поверхности мебели рекомендуется освежать специально предназначенными для этого средствами.
7. Очищать стекла рекомендуется специальными составами, нанесенными на мягкую ткань.
8. Не допускается применение соды, стиральных порошков, абразивных паст, порошков и прочих, не предназначенных для ухода за изделиями мебели препаратов.

В связи с постоянной работой, направленной на улучшение потребительских свойств мебели, предприятие-изготовитель оставляет за собой право на изменения конструкции, не влияющие на качество и внешний вид изделия.