

Инструкция по уходу за мебелью и правила эксплуатации

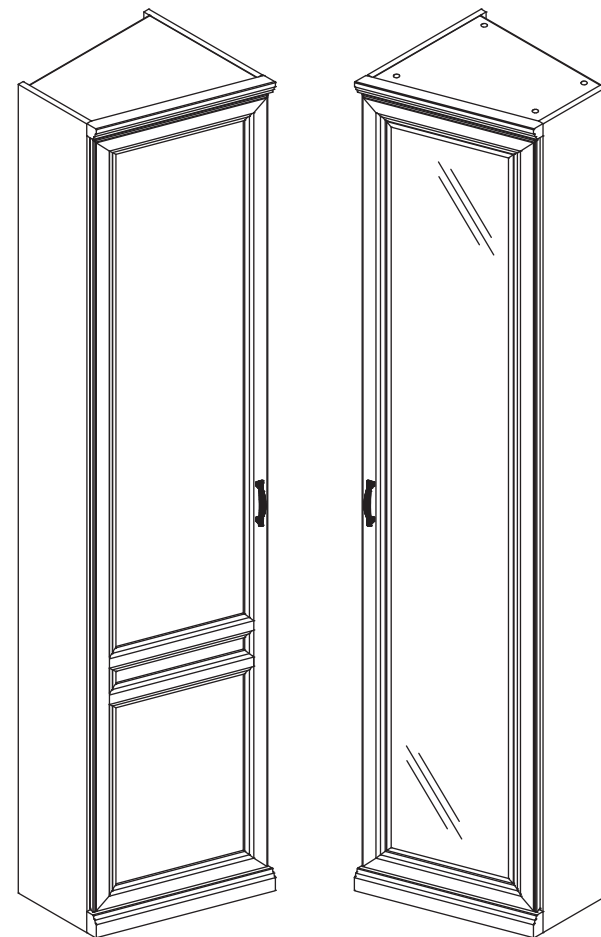
1. Мебель рекомендуется эксплуатировать в бытовых помещениях с температурой воздуха не ниже +2°C и относительной влажностью 45-70 %.
2. Мебель должна быть защищена от воздействия прямых солнечных лучей, так как это вредит внешнему виду изделий и может изменить цвет поверхности.
3. Не следует ставить на поверхность мебели горячие предметы.
4. Случайно попавшую на поверхность изделия влагу, жидкость следует снять сухой тканью.
5. Удаление пыли с полированной или лакированной поверхности следует производить сухой тканью (фланель, миткаль).
6. Полированные и лакированные поверхности мебели рекомендуется освежать специально предназначенными для этого средствами.
7. Очищать стекла рекомендуется специальными составами, нанесенными на мягкую ткань.
8. Не допускается применение соды, стиральных порошков, абразивных паст, порошков и прочих, не предназначенных для ухода за изделиями мебели препаратов.

В связи с постоянной работой, направленной на улучшение потребительских свойств мебели, предприятие-изготовитель оставляет за собой право на изменения конструкции, не влияющие на качество и внешний вид изделия.

EAC

инструкция по сборке

Шкаф арт. 2128



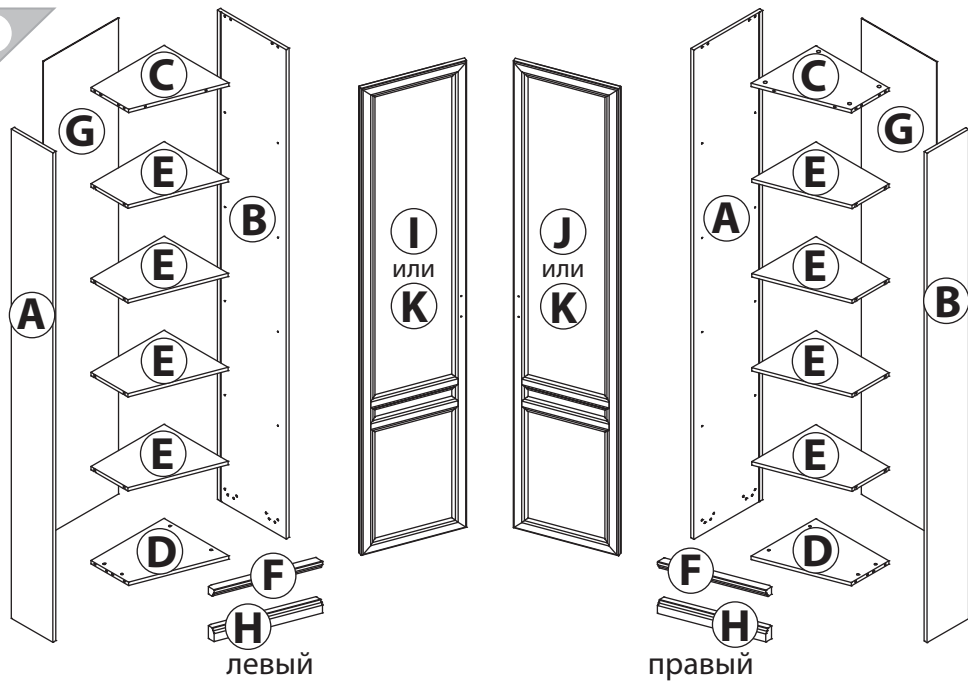
габаритные размеры

высота: 2304 мм
ширина: 428 мм
глубина: 416 мм

единая справочная служба:
8 800 100-50-22
(звонок по России бесплатный)

LAZURIT

1



поз.	Название детали	№ упак.	кол-во, шт.	длина, мм	ширина, мм	
					лев	прав
A	Стенка боковая левая	1	1	2300	225	373
B	Стенка боковая правая	1	1	2300	373	225
C	Крышка	1	1	396	352	
D	Дно левое/правое	1	1	396	352	
E	Полка стяжная левая/правая	1	4	396	348	
F	Планка декоративная левая/правая	1	1	468	35	
G	Стенка задняя	1	1	2237	408	
H	Цоколь левый/правый	1	1	468	60	

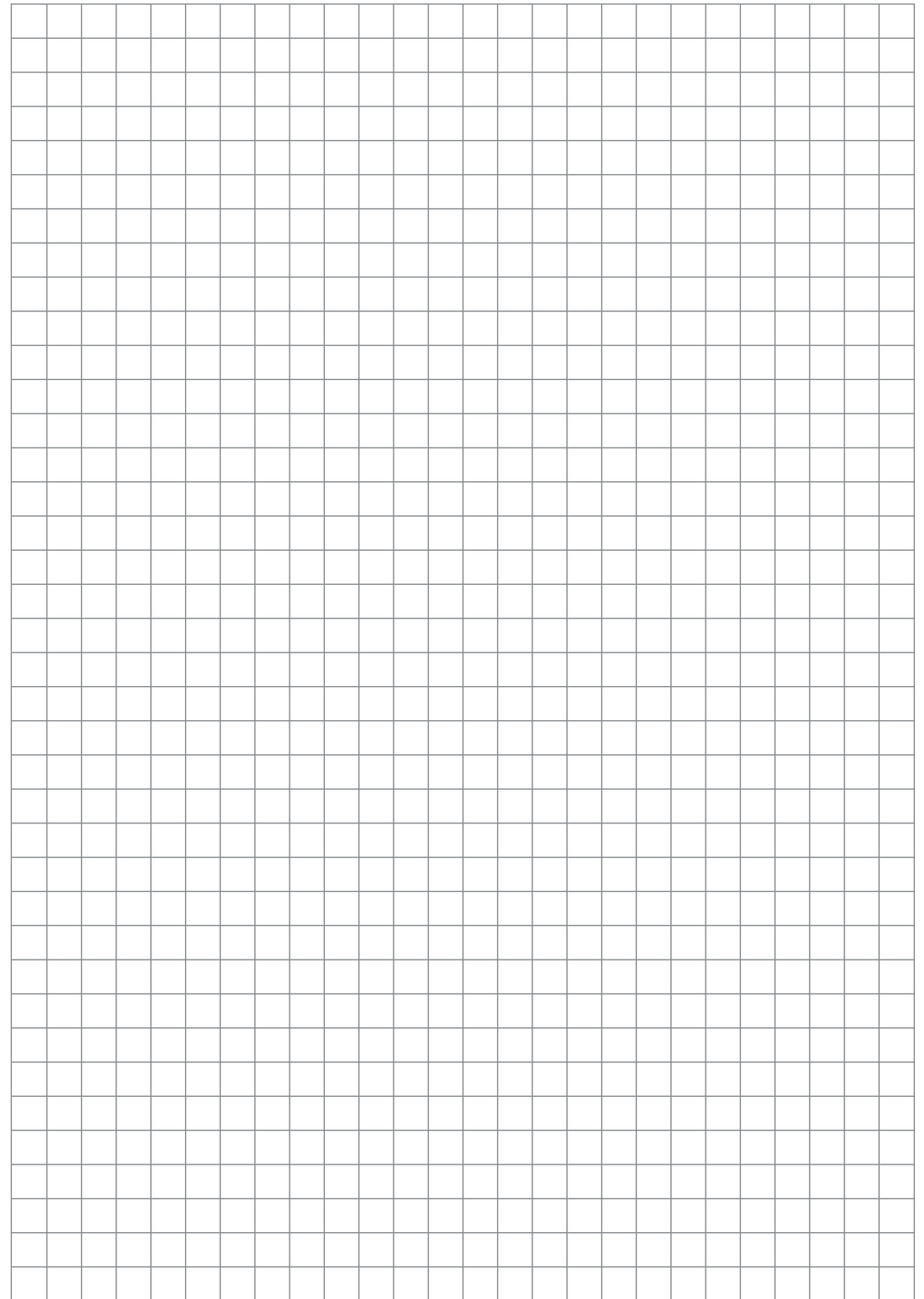
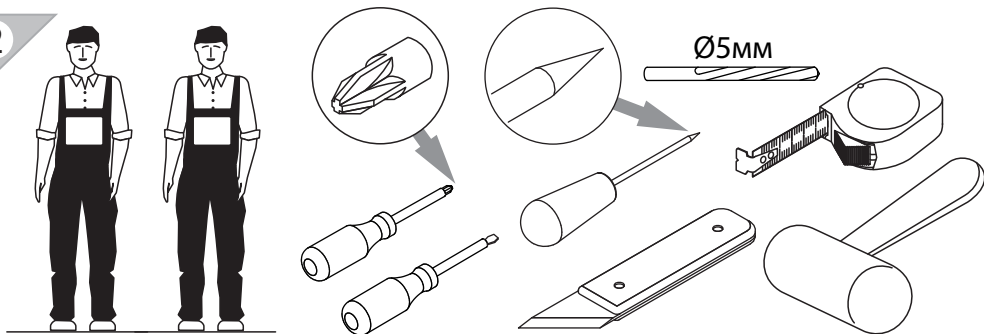
вариант 1:

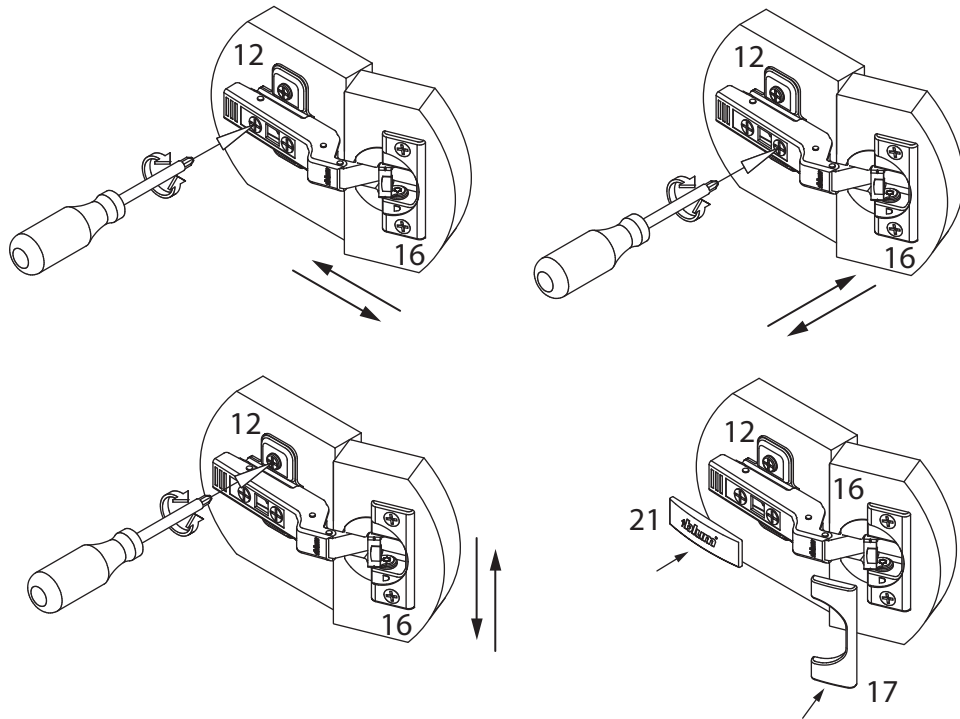
поз.	Название детали	№ упак.	кол-во, шт.	длина, мм	ширина, мм
I/J	Дверь арт. 2103 левая/правая	1	1	2196	446

вариант 2:

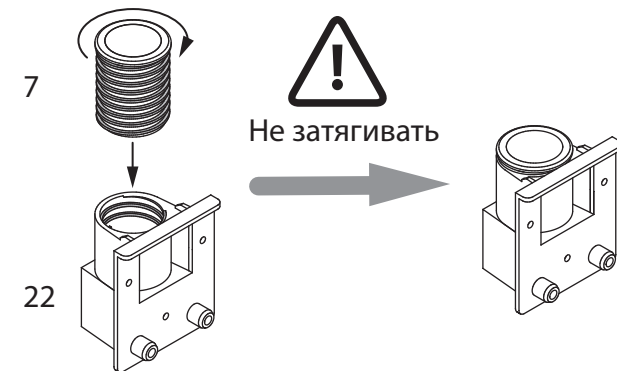
поз.	Название детали	№ упак.	кол-во, шт.	длина, мм	ширина, мм
K	Дверь арт. 2103з	1	1	2196	446

2

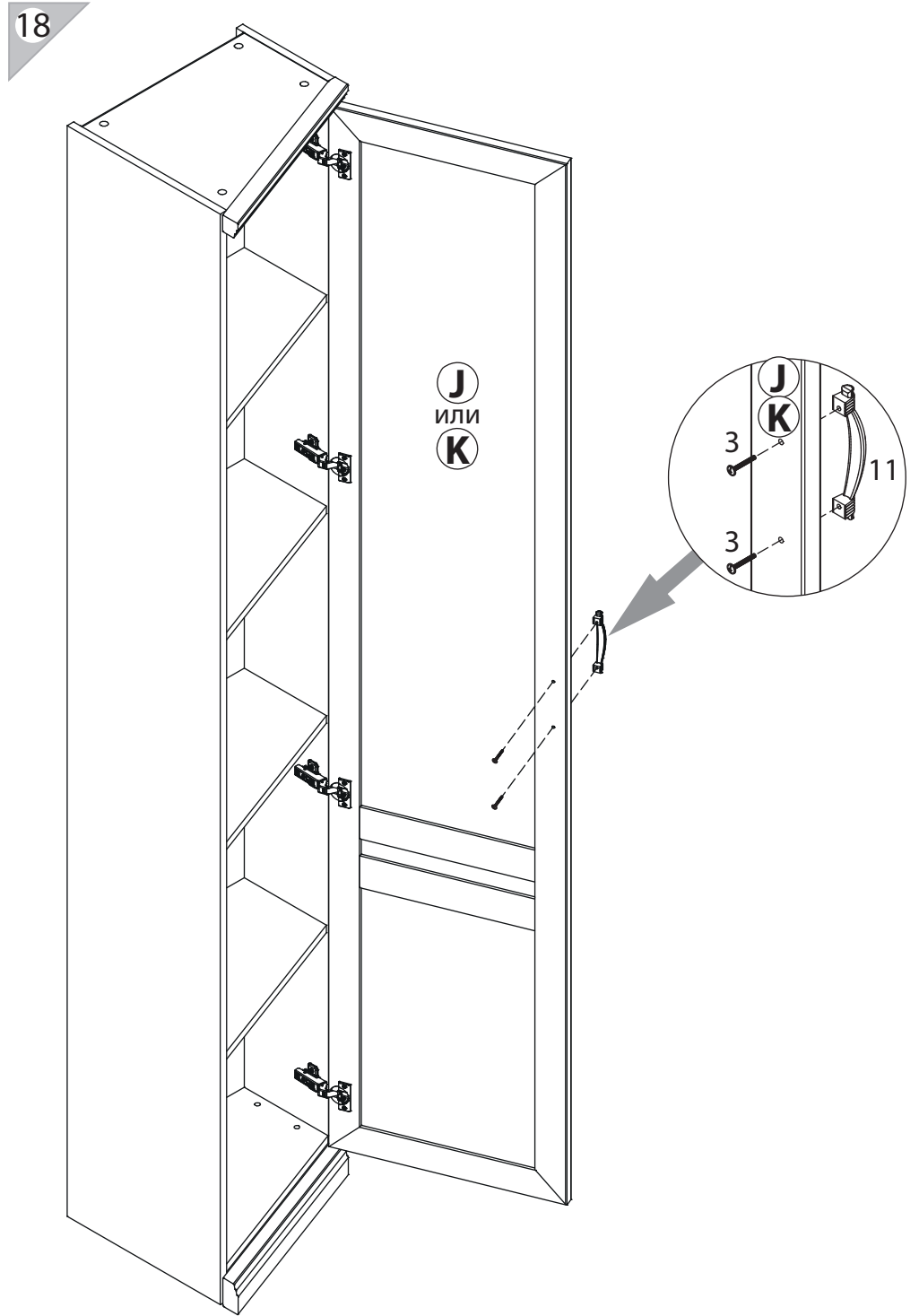
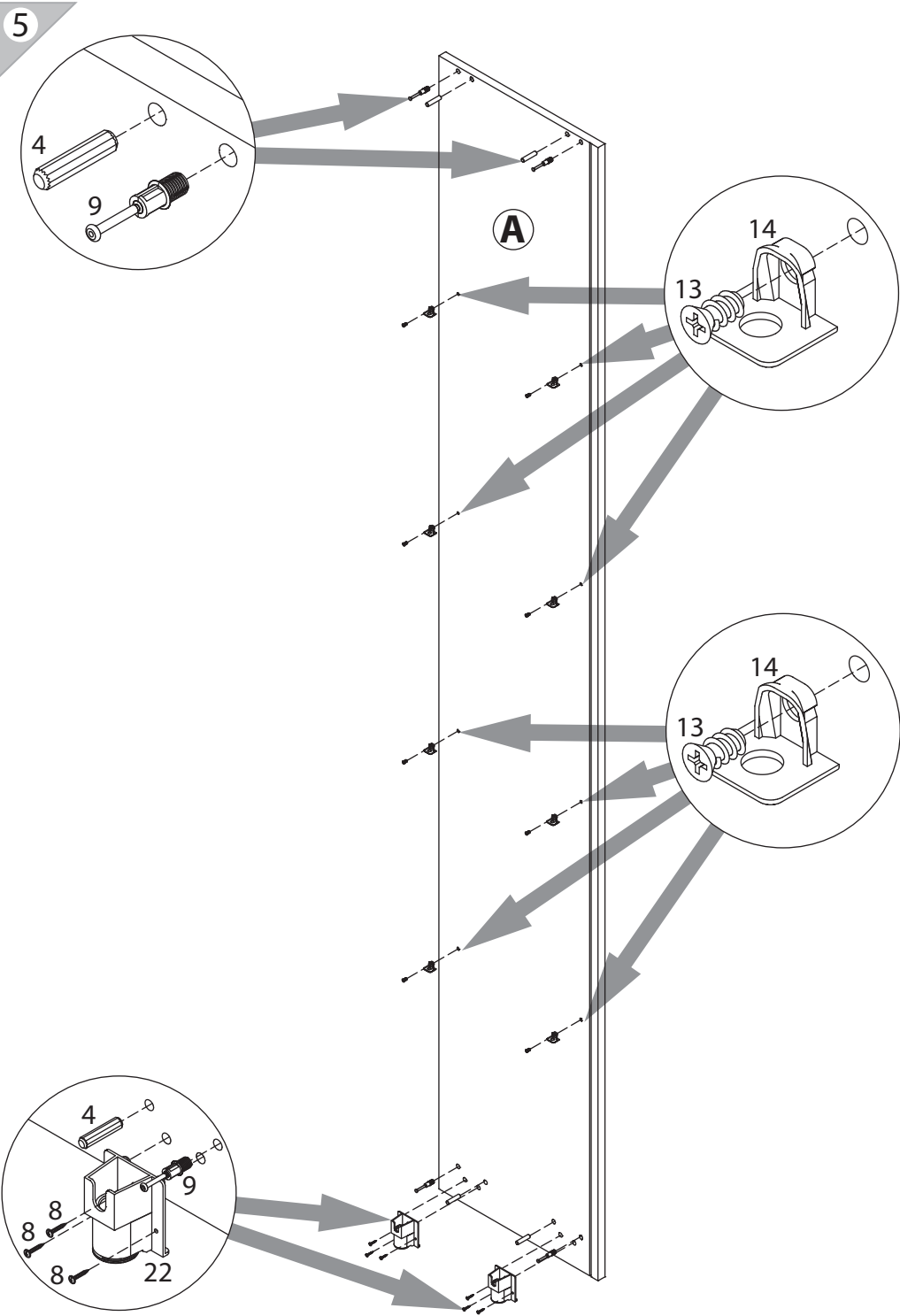


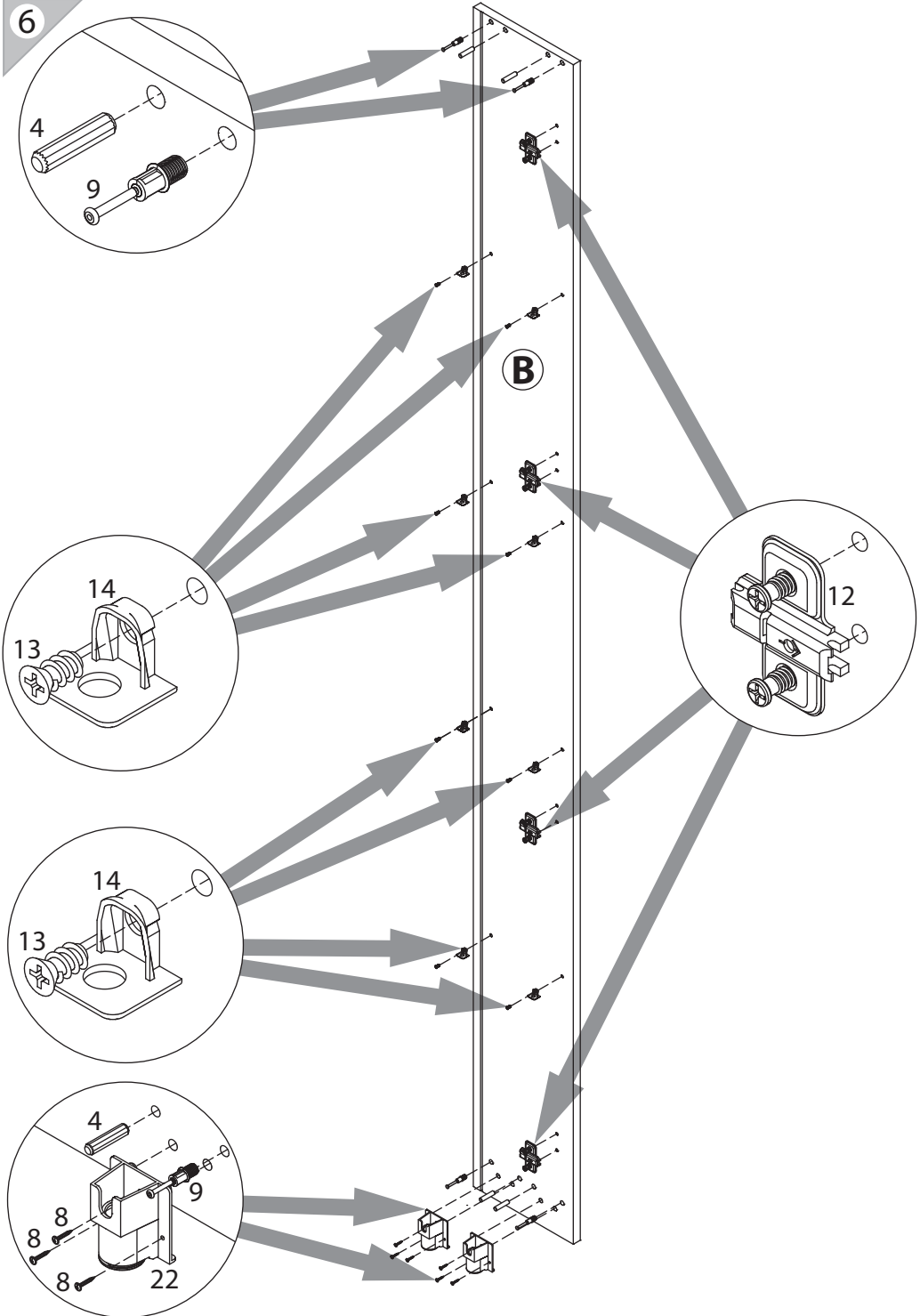
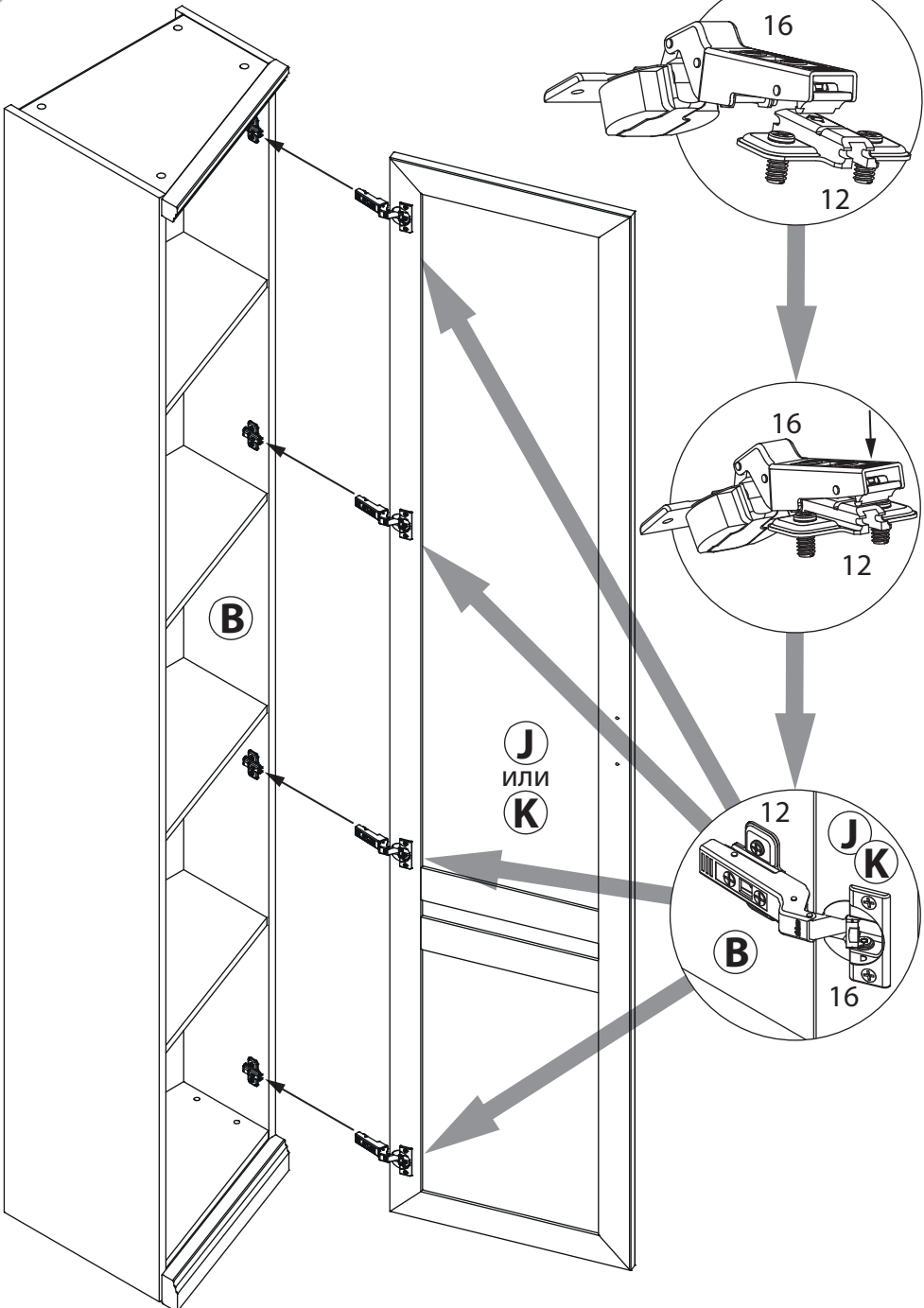


1 3x16 уп.1 x6	2 3.5x16 уп.1 x16	3 M4x30 уп.1 x2	4 Ø8 уп.1 x10	5 15/16 уп.1 x8
6 Ø15 уп.1 x8	7 уп.1 x4	8 3.5x16 уп.1 x16	9 уп.1 x8	10 уп.1 x1
11 уп.1 x1	12 уп.1 x4	13 6x11.5 уп.1 x16	14 TAB18/16 уп.1 x16	15 TAB18/16 уп.1 x16
16 уп.1 x4	17 уп.1 x4	18 уп.1 x2	19 RV8 уп.1 x4	20 уп.1 x2
21 уп.1 x4	22 уп.1 x4	23 Ø10 уп.1 x4	24 уп.1 x2	

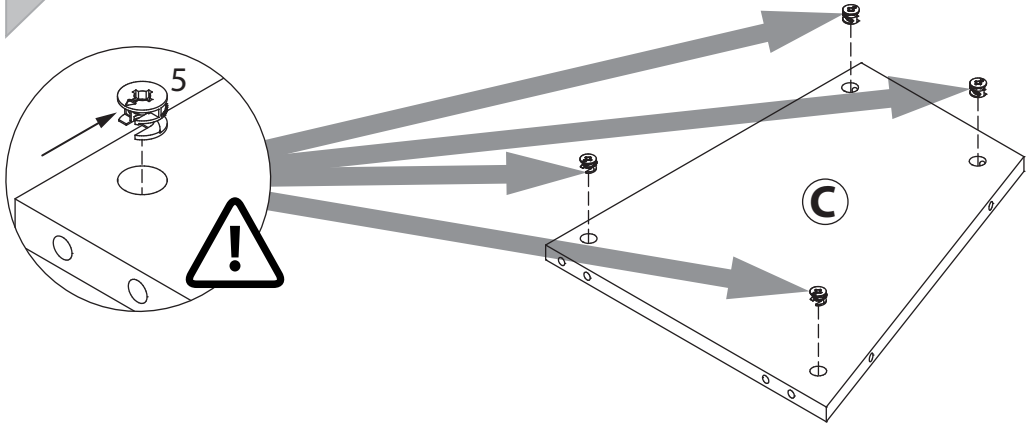


Сборка на примере правого исполнения.
Для левого исполнения - зеркально

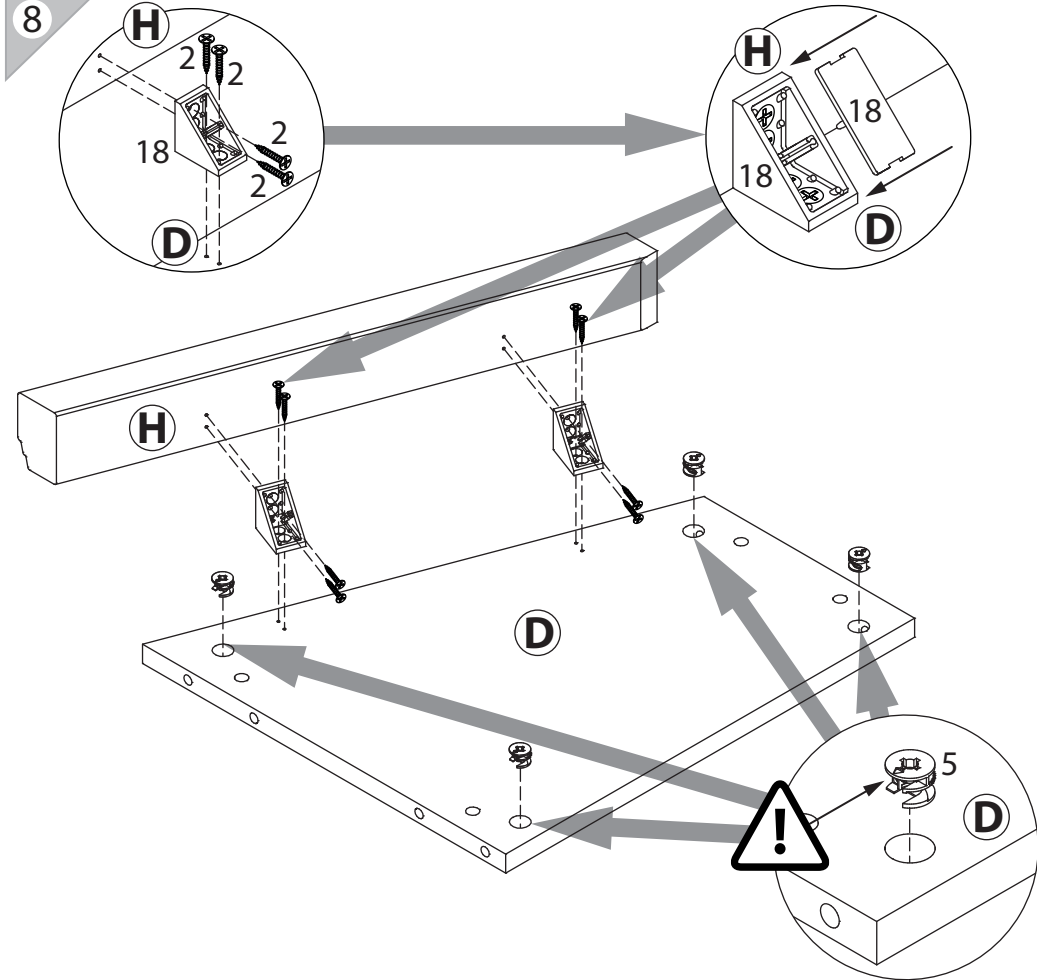




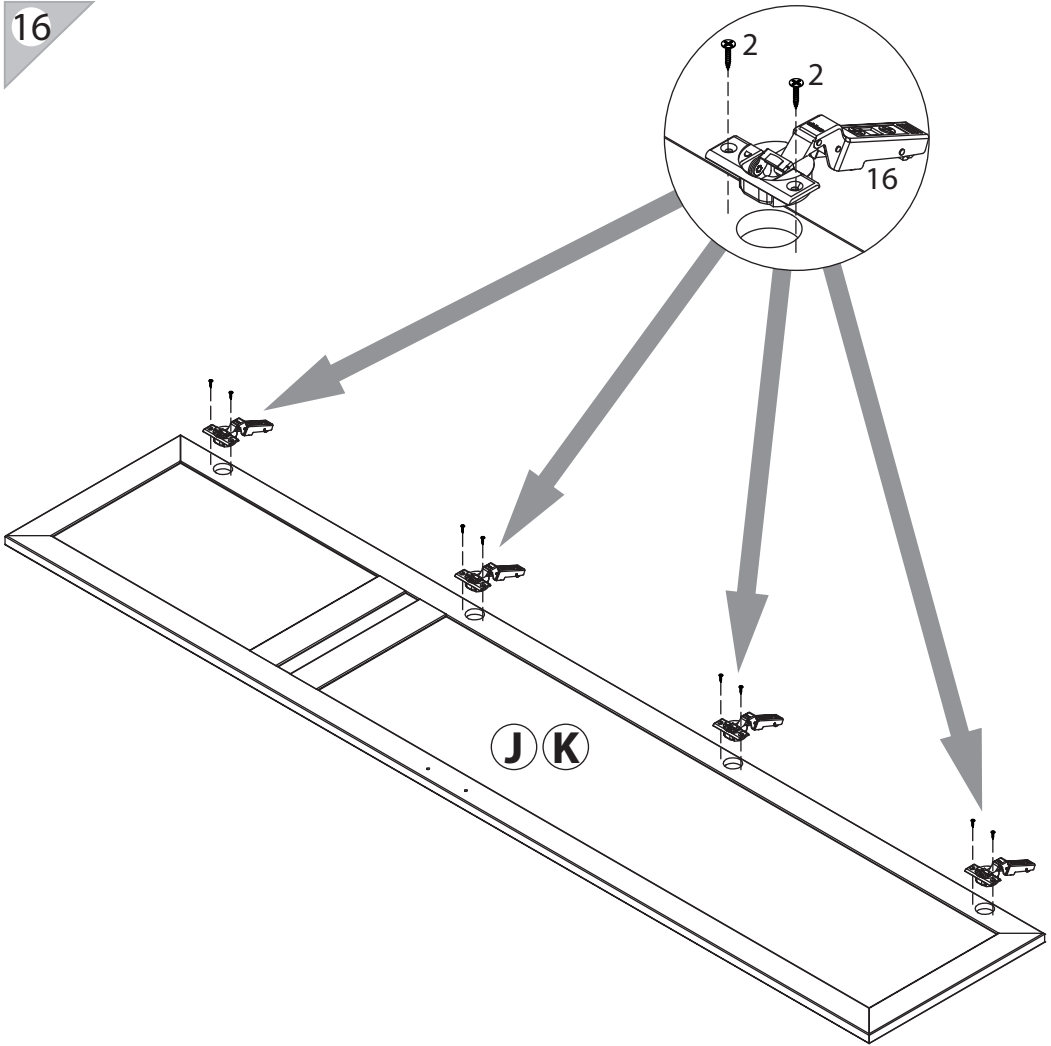
7

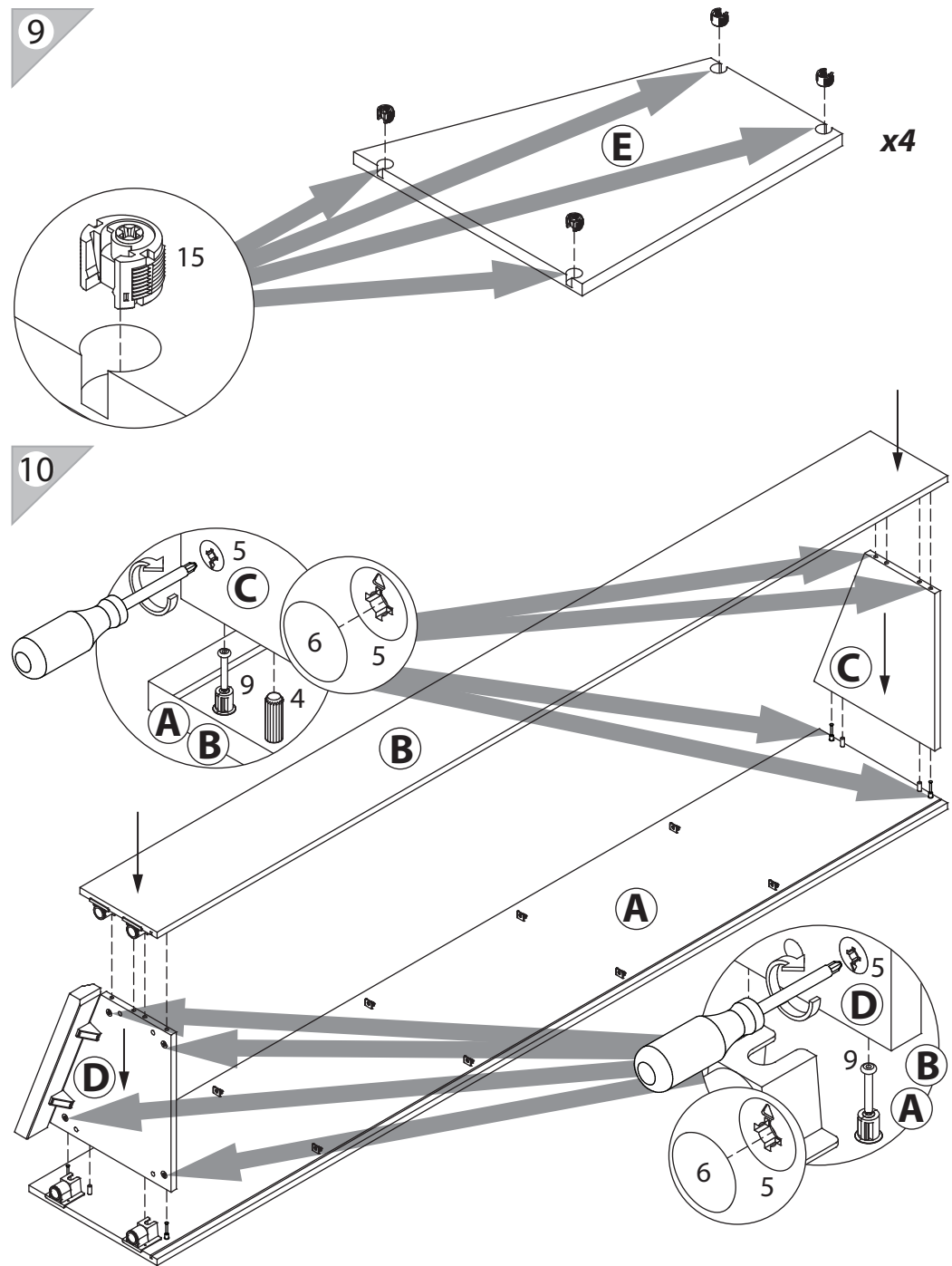
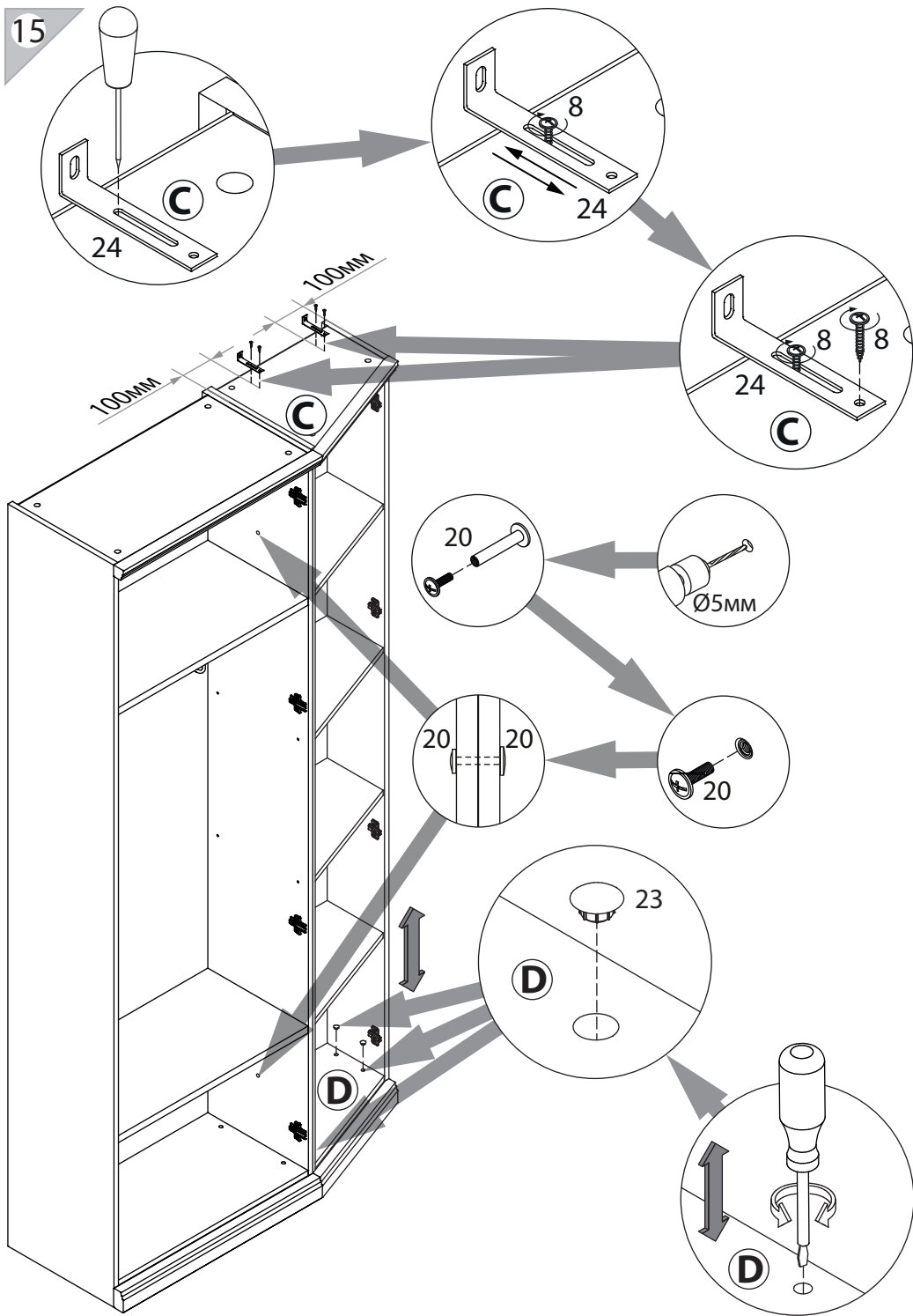


8

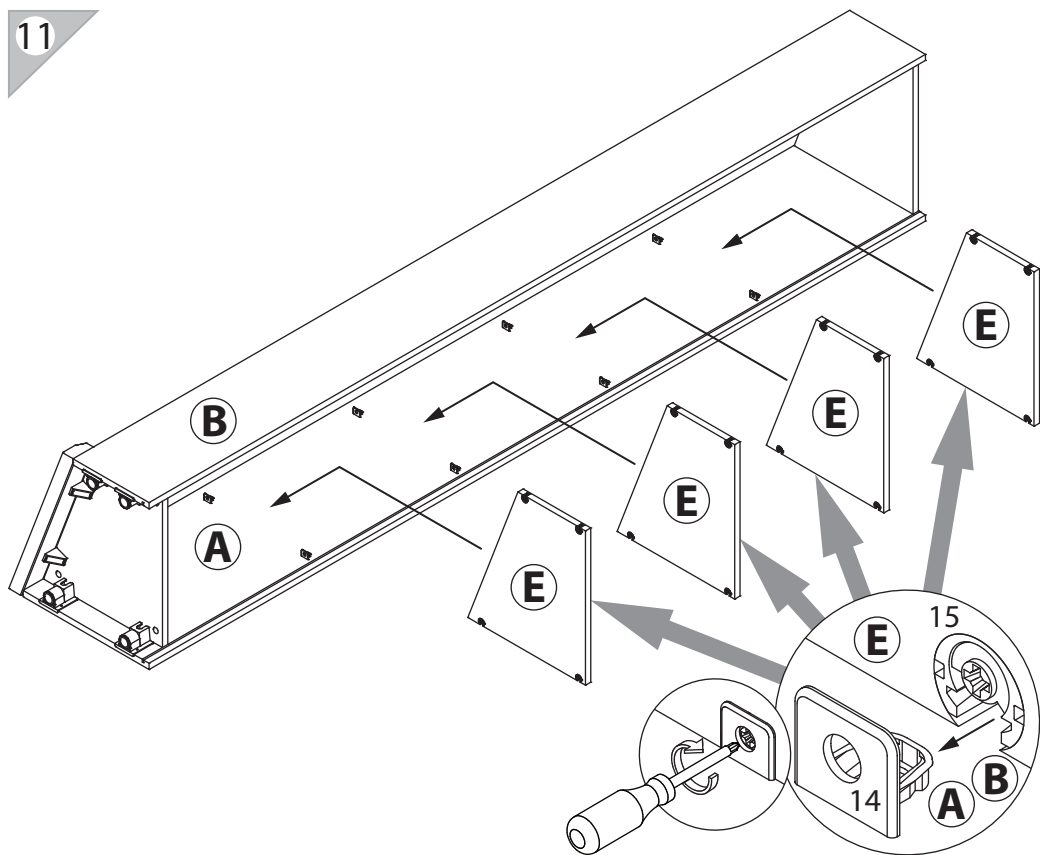


16

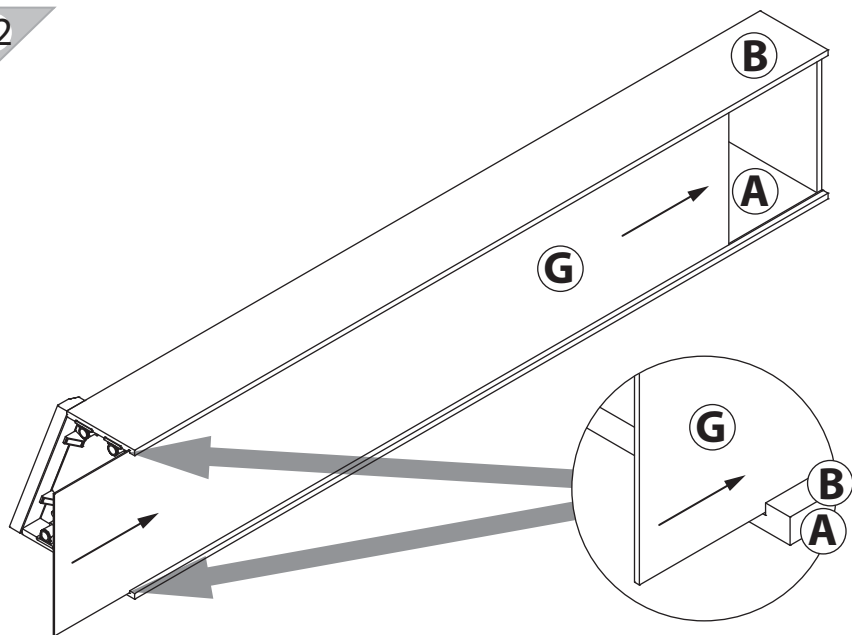




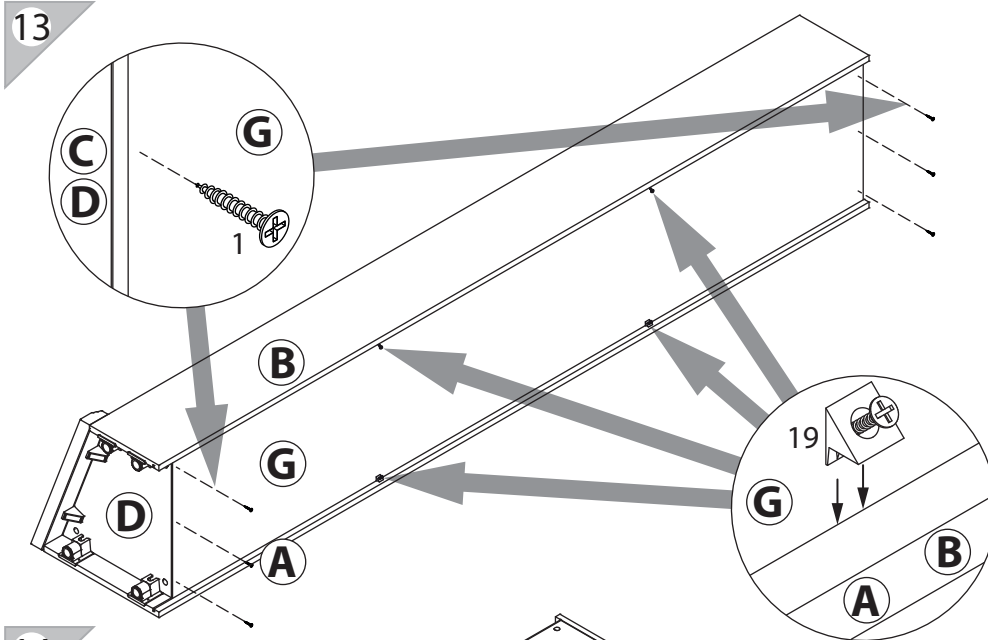
11



12



13



14

