

# Инструкция по сборке.

## Кресло Хейли с выкатным механизмом

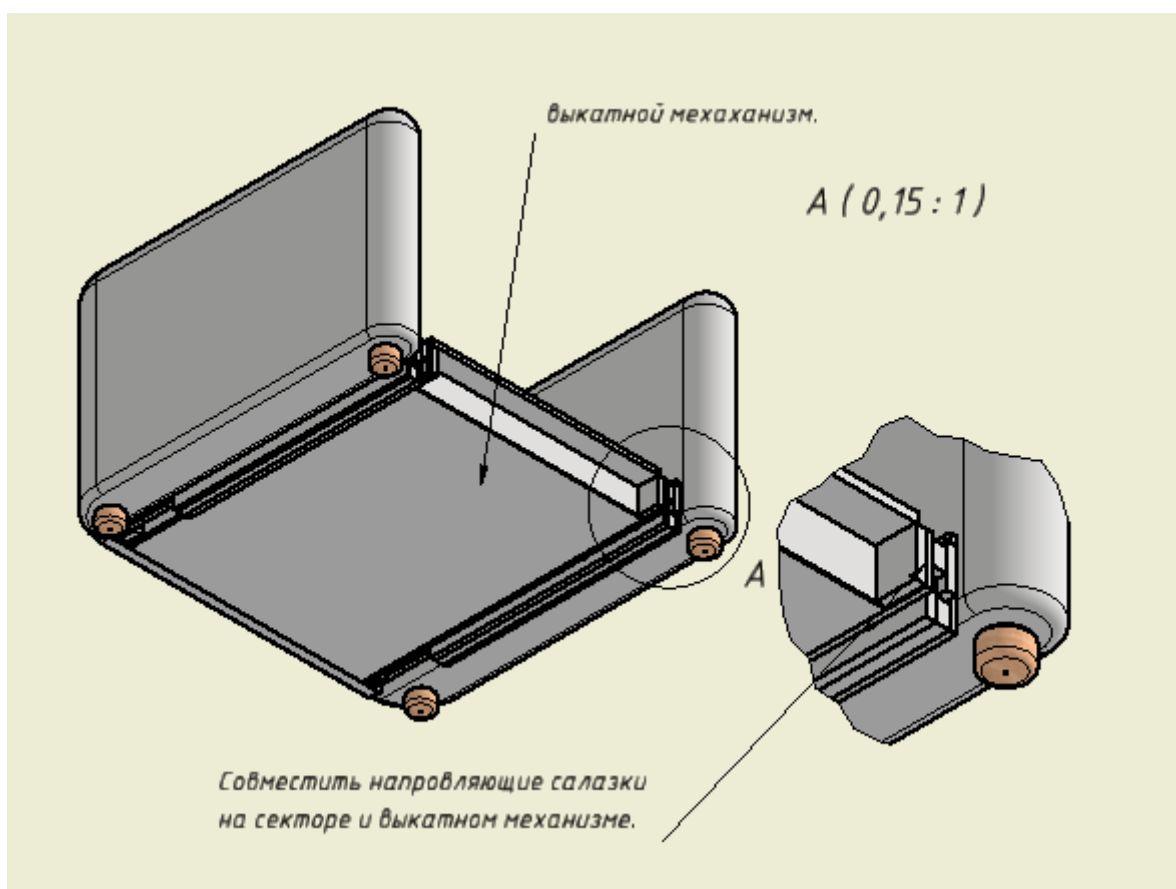
Изделие “Хейли” поставляется в частично разобранном виде. Сборку необходимо производить вдвоем. Для сборки понадобится комплект фурнитуры, поставляемый вместе с изделием. Изделие состоит из следующих составных частей:

1. Сектор (подушки)– 1 шт.
2. Выкатной механизм – 1 шт.
3. Сидение (царга и матрас) - 1 шт.

Перед сборкой необходимо подготовить рабочую площадку. Подстелить картон или бумагу, чтобы не загрязнить и не повредить изделие!!!

### Этапы сборки

1. Установка выкатного механизма.



2. Установка сидения. Для этого нужно поместить стопорные колеса, которые закреплены на сидении, в направляющие салазки на выкатном механизме.

