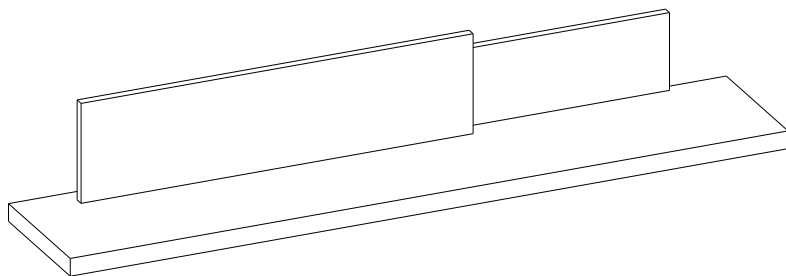




инструкция по сборке  
Набор мебели для общей комнаты  
«МАТИСС»

**7462 ясень дымчатый  
белый Полка**



габаритные размеры:

высота — 250 мм  
ширина — 1300 мм  
глубина — 212 мм

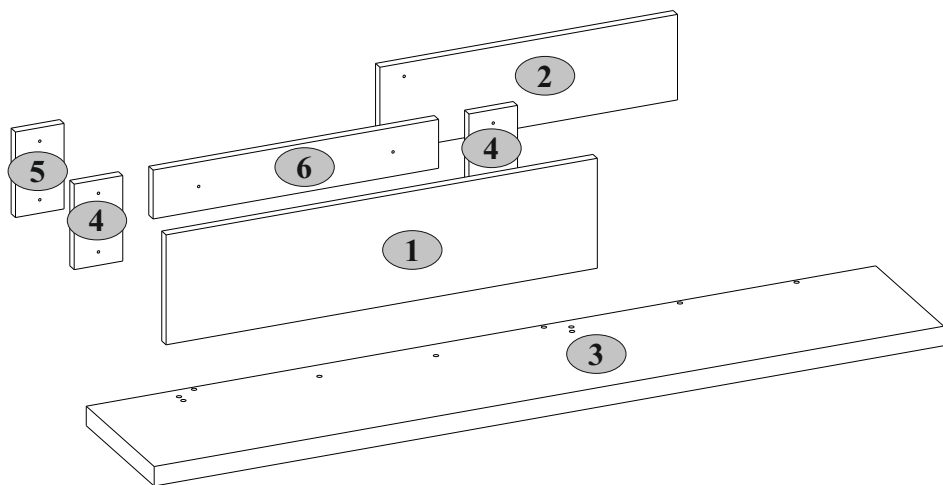
---

Дата выпуска

единая справочная служба:  
**8 800 100-50-22**  
(звонок по России бесплатный)

**LAZURIT**  **МЕБЕЛЬ**

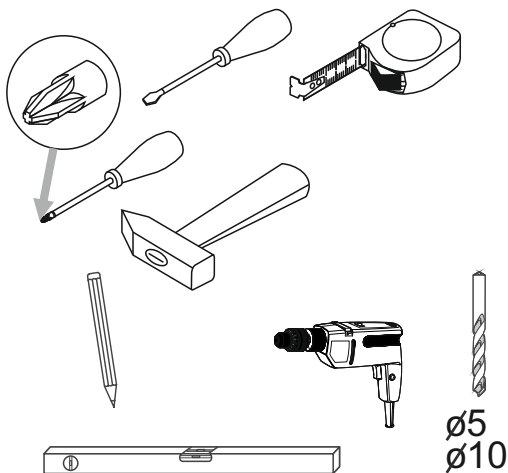
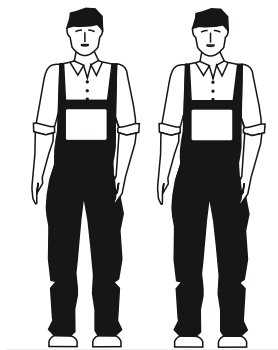
1



2


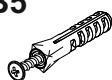

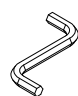





№ п/п	Наименование	Длина	Ширина	Толщина	Кол-во шт.	№ пачки
		мм	мм	мм		
1	Щит	180	710	18	1	1/1
2	Стенка задняя	140	490	16	1	1/1
3	Стенка горизонтальная	1300	250	32	1	1/1
4	Планка вертикальная	140	80	16	2	1/1
5	Планка задняя	140	80	16	1	1/1
6	Планка горизонтальная	470	80	16	1	1/1

3

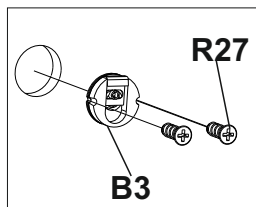
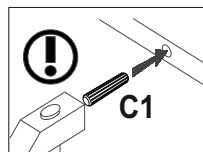
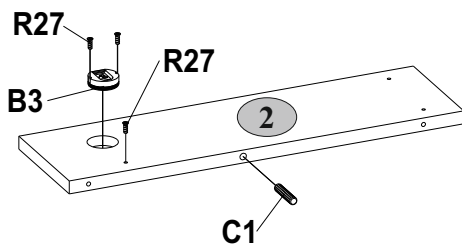
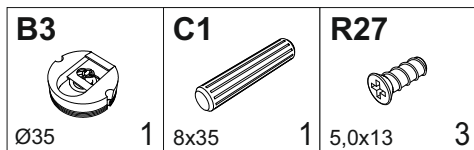


4

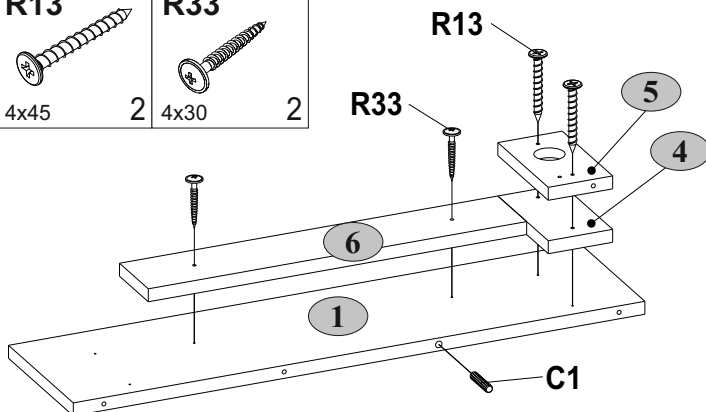
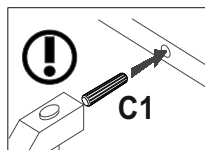
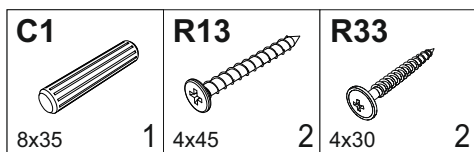
## 7462 ясень дымчатый белый Полка

<b>B3</b>  Ø35      2	<b>B5</b>  10x50      2	<b>C1</b>  8x35      2	<b>I</b>  S4      1
<b>R13</b>  4x45      4	<b>R33</b>  4x30      2	<b>R25</b>  7x70      4	<b>R27</b>  5,0x13      6
<b>S9</b>  Ø12      6			

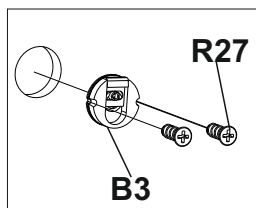
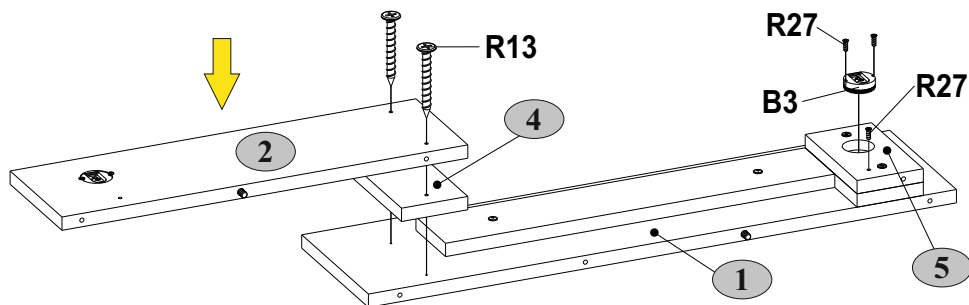
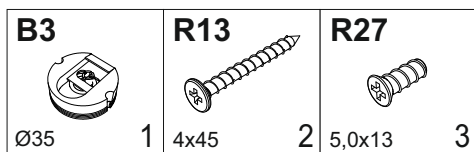
5

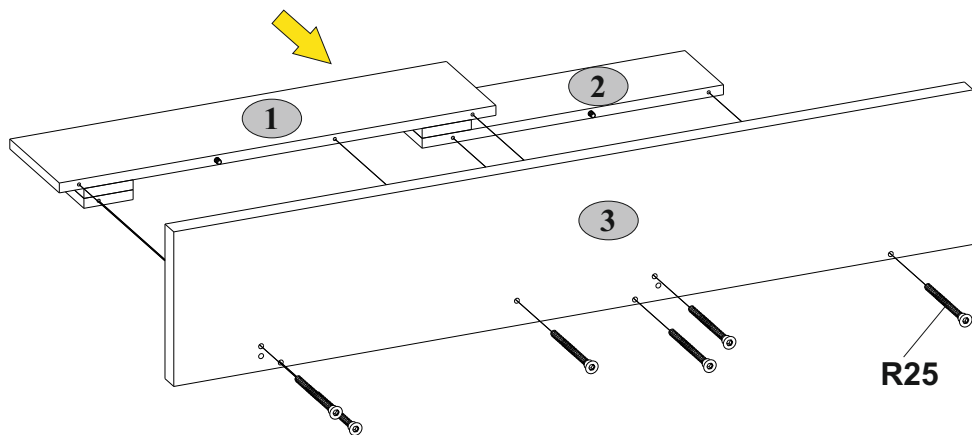
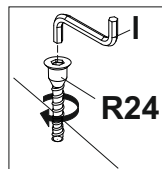
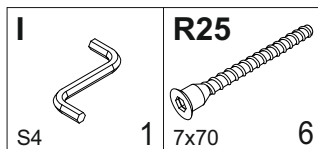
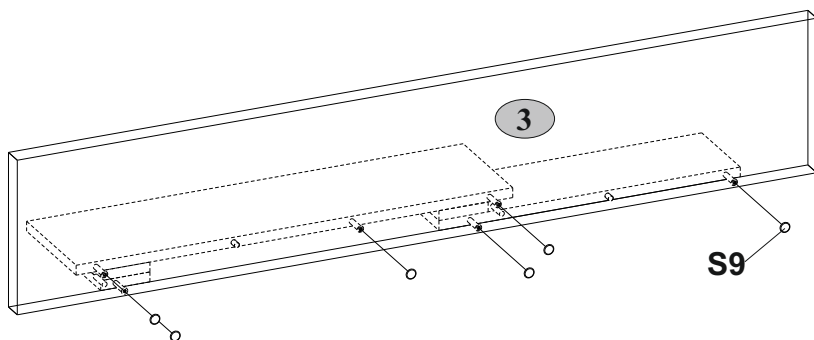
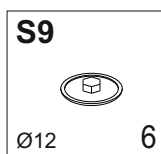


6



7

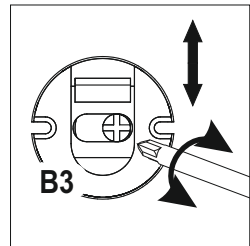
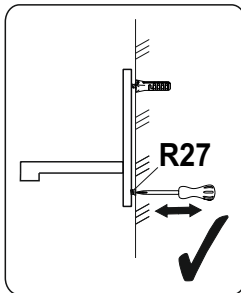
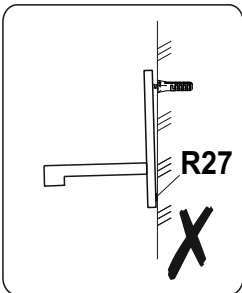
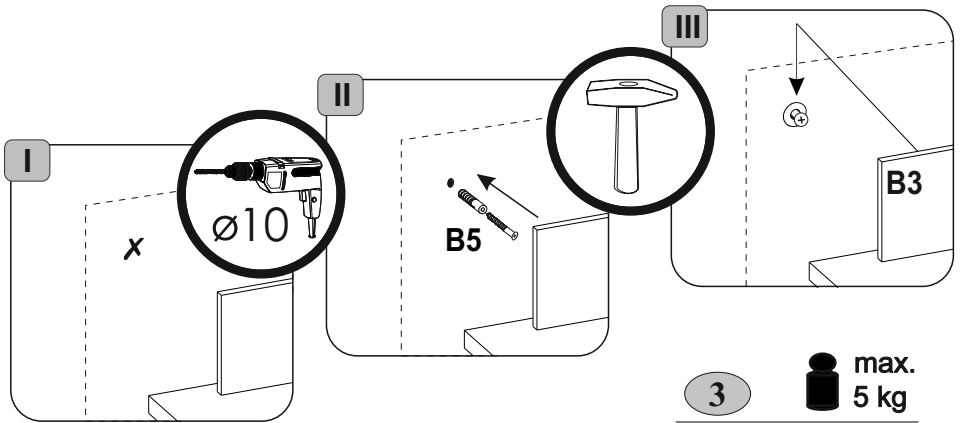
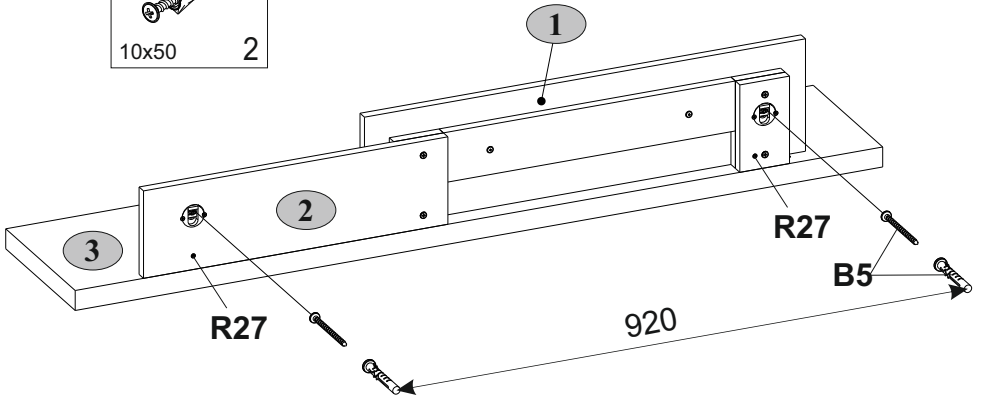


**8****9**

**B5**

10x50

2





## Инструкция по уходу за мебелью и правила эксплуатации

1. Мебель рекомендуется эксплуатировать в бытовых помещениях с температурой воздуха не ниже +2°C и относительной влажностью 45-70 %.
2. Мебель должна быть защищена от воздействия прямых солнечных лучей, так как это вредит внешнему виду изделий и может изменить цвет поверхности.
3. Не следует ставить на поверхность мебели горячие предметы.
4. Случайно попавшую на поверхность изделия влагу, жидкость следует снять сухой тканью.
5. Удаление пыли с полированной или лакированной поверхности следует производить сухой тканью (фланель, миткаль).
6. Полированные и лакированные поверхности мебели рекомендуется освежать специально предназначенными для этого средствами.
7. Очищать стекла рекомендуется специальными составами, нанесенными на мягкую ткань.
8. Не допускается применение соды, стиральных порошков, абразивных паст, порошков и прочих, не предназначенных для ухода за изделиями мебели препаратов.

### Гарантии изготовителя

1. Гарантийный срок эксплуатации изделия - 36 месяцев со дня продажи магазином. В период гарантийного срока изготовитель гарантирует ремонт изделий или их замену, если потребителем не нарушены правила эксплуатации.
  2. Претензии предъявляются потребителем непосредственно в торгующую организацию, в которой была приобретена мебель, предъявив настоящую "Инструкцию по сборке" и копию товарного чека.
  3. Изделие, соответствует требованиям ГОСТ 16371-2014, ТР ТС 025/2012,
- 
4. Срок службы мебели - 5 лет.
  5. Предприятие-изготовитель оставляет за собой право вносить изменения в конструкцию изделия, не ухудшая его конструктивные и эксплуатационные характеристики.
  6. Для сборки изделий рекомендуется привлекать квалифицированных специалистов.

### Запах.

От новой мебели может исходить запах материалов, из которых она изготовлена. Запах может сохраняться в течение трёх недель с момента сборки. Для снижения интенсивности запаха рекомендуется:

-для мягкой мебели - пропылесосить изделие и проветрить помещение.

Повторять 3-4 раза в день.

-для корпусной мебели – протирать тканью, смоченной мягким моющим средством, вытирать чистой сухой тканью и проветривать помещение, предварительно открывая все двери и ящики изделия.

Повторять 3-4 раза в день.

**Важно!** Сохраните, пожалуйста, инструкцию в случае повторной сборки мебели или рекламации. В случае составления рекламации пользуйтесь, пожалуйста, обозначением из инструкции сборки.