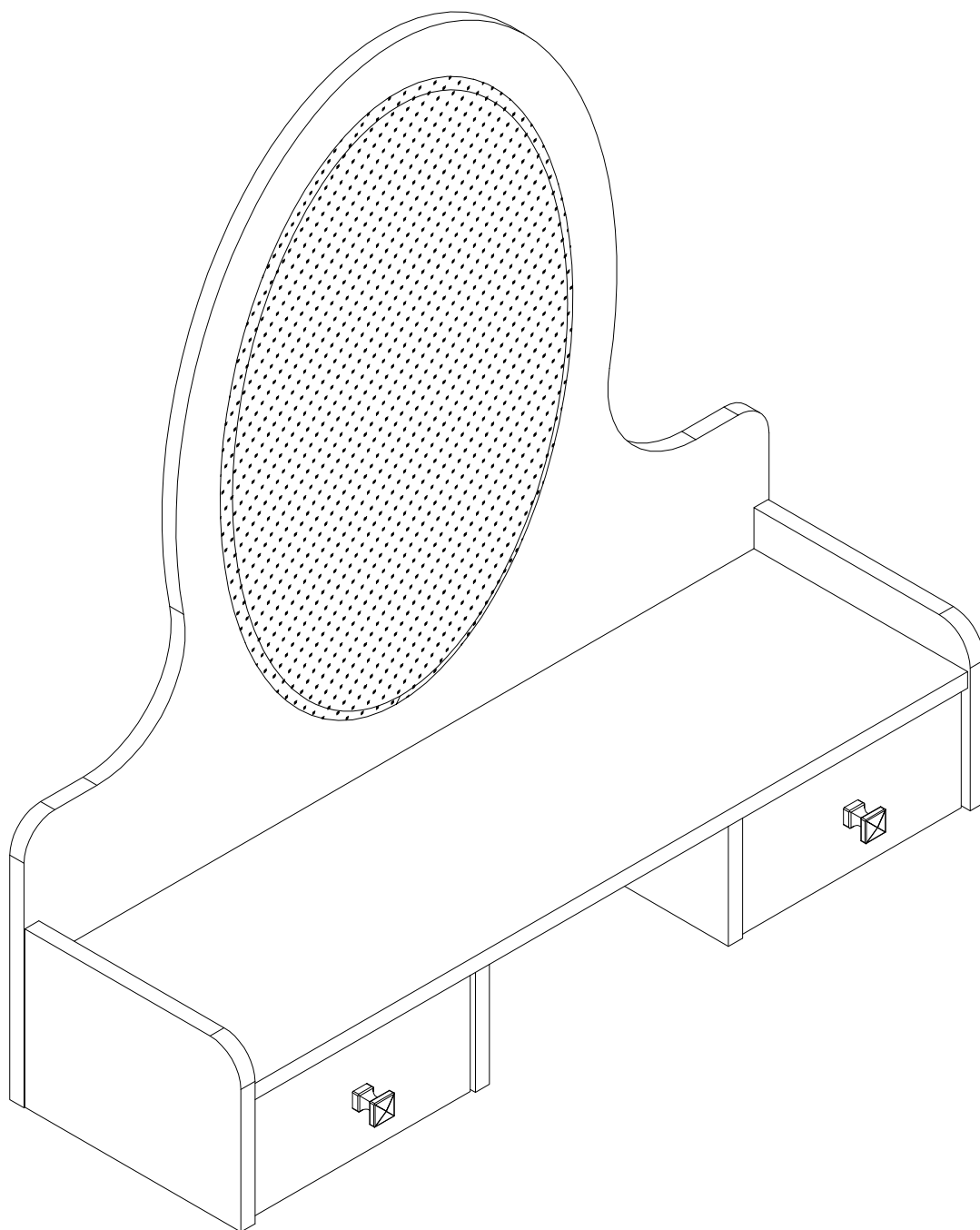


EAC

инструкция по сборке

Полка настольная арт. 4659



габаритные размеры

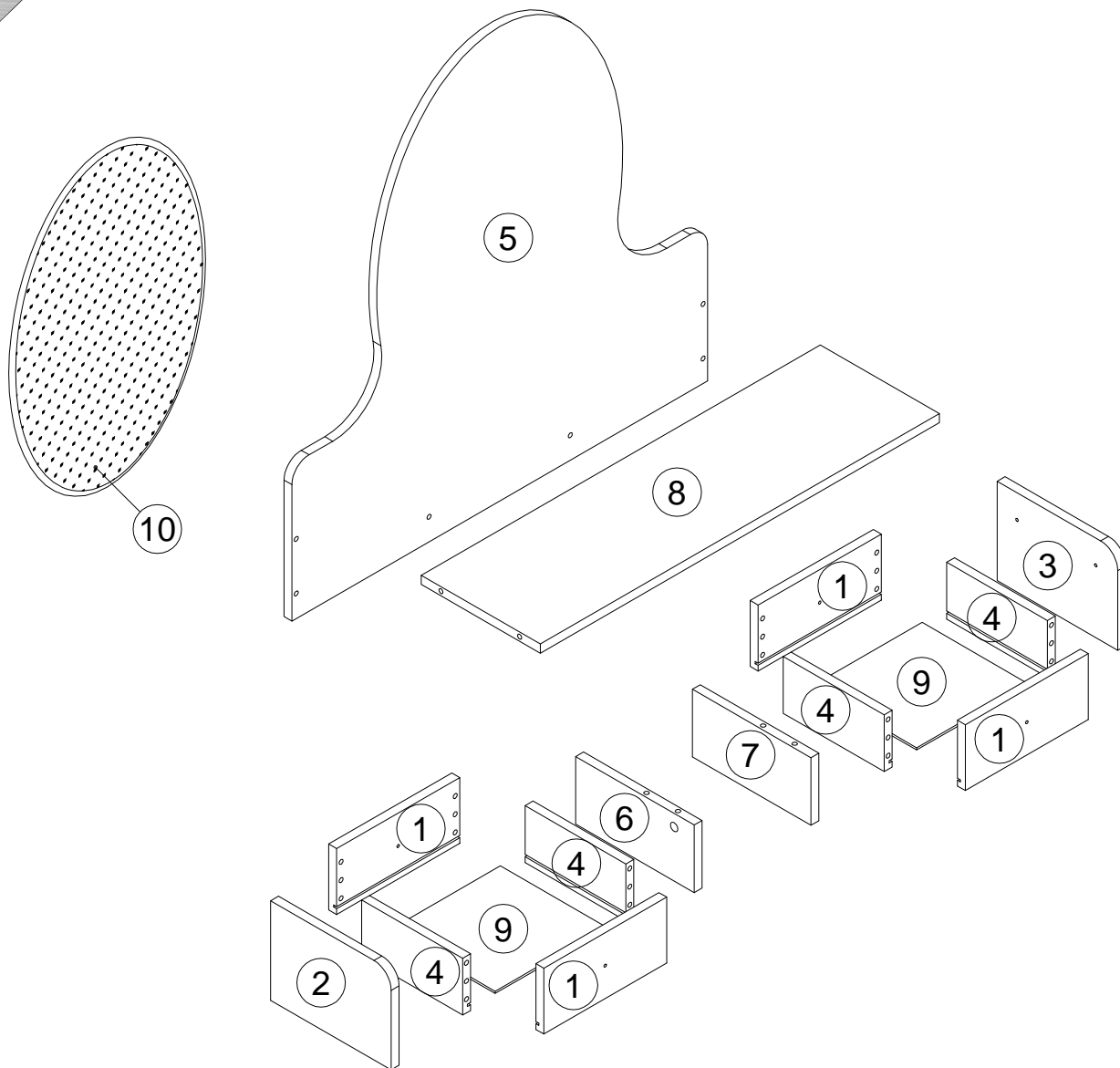
высота - 835 мм

ширина - 845 мм

глубина - 261 мм

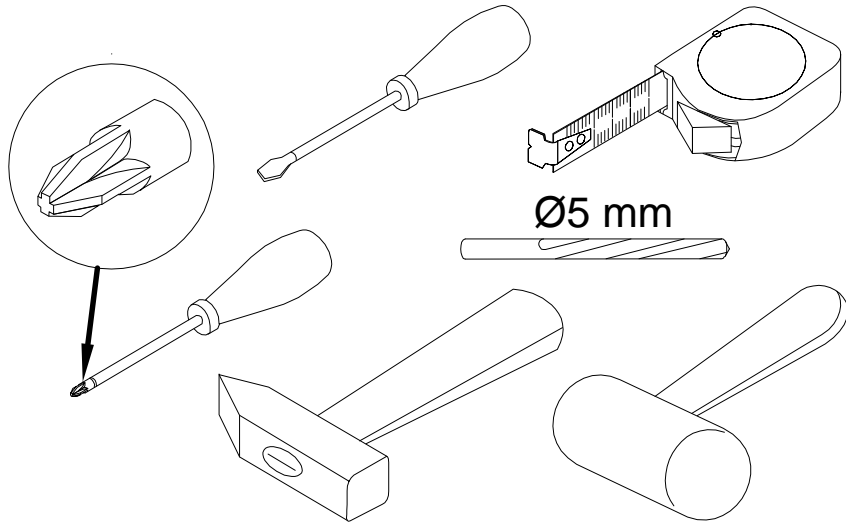
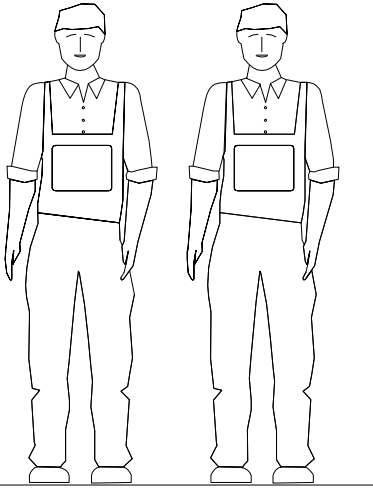
единая справочная служба:
8 800 100-50-22
(звонок по России бесплатный)

LAZURIT
FURNITURE FACTORY



поз.	наименование детали	№ упак.	шт.	длина, мм	ширина, мм
1	Стенка передняя	1	4	250	116
2	Стенка боковая (левая)	1	1	175	245
3	Стенка боковая (правая)	1	1	175	245
4	Стенка боковая	1	4	205	100
5	Стенка задняя	2	1	835	845
6	Стенка перегородка (левая)	1	1	119	241
7	Стенка перегородка (правая)	1	1	119	241
8	Стенка горизонтальная	1	1	811	242
9	Стенка горизонтальная	1	2	226	215
10	Зеркало	1	1	600	400

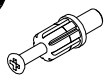

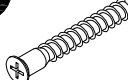



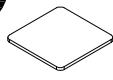
2



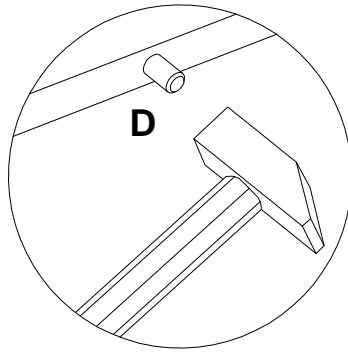
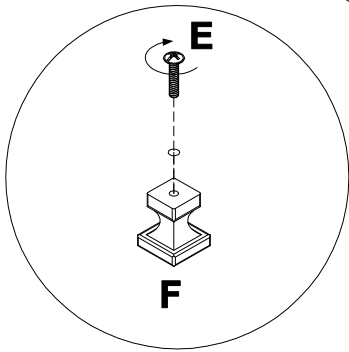
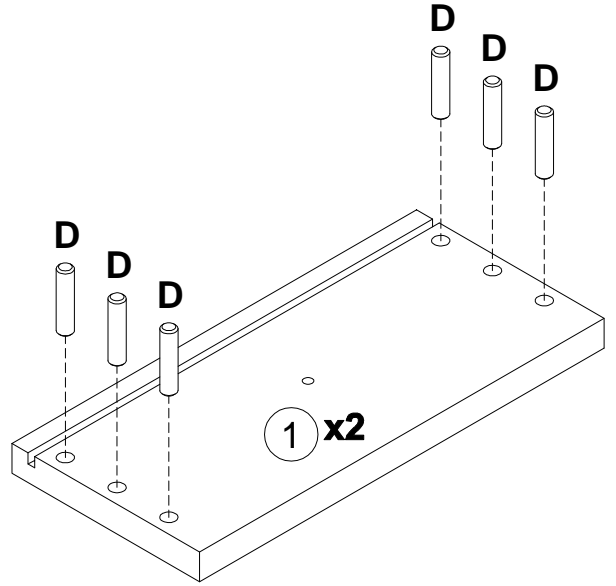
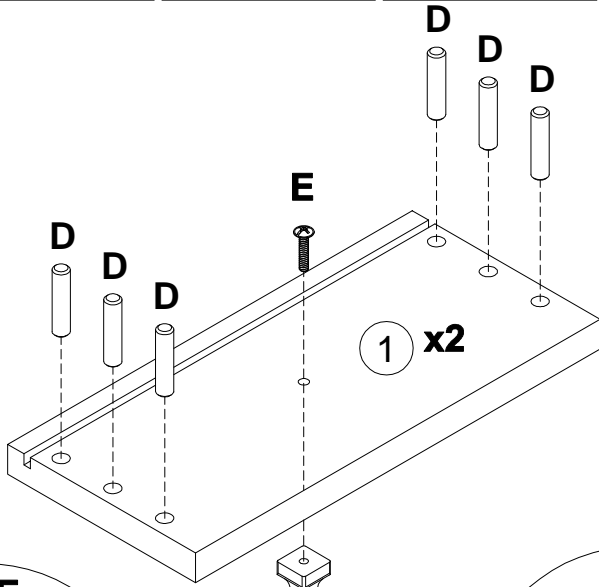
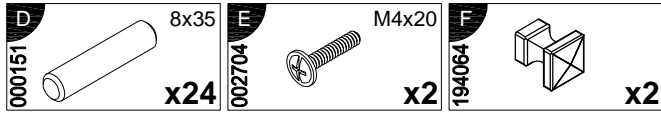
Ø5 mm



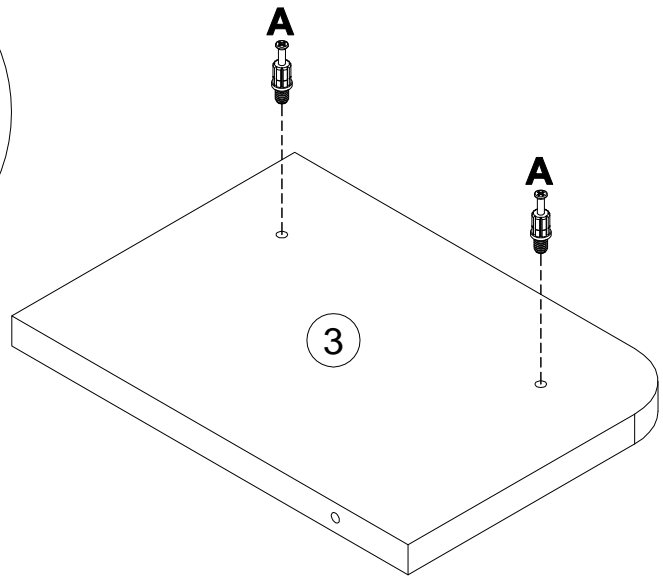
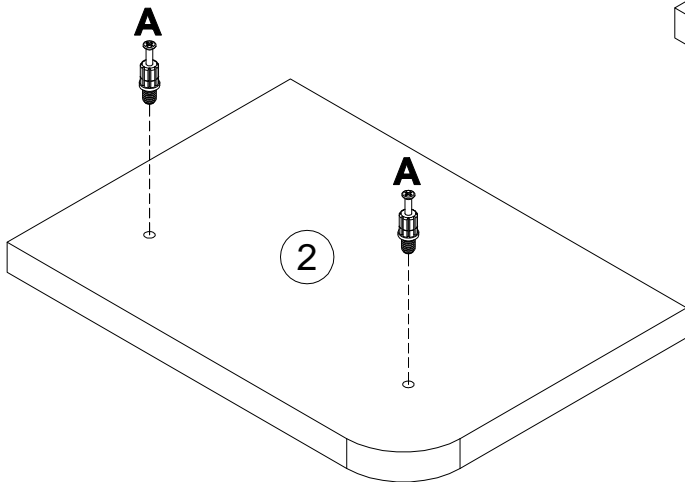
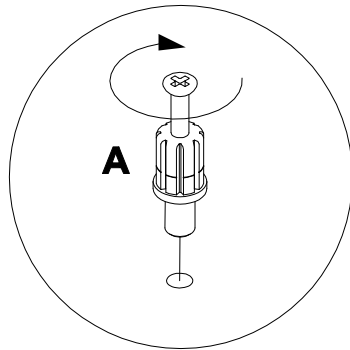
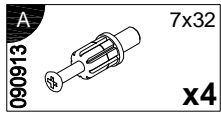
3

A  7x32 x6 090913	B  15x12 x6 000146	C  7x50 x10 101608	D  8x35 x26 000151	E  M4x20 x2 002704	F  x2 194064
G  70x50 x2 101777					

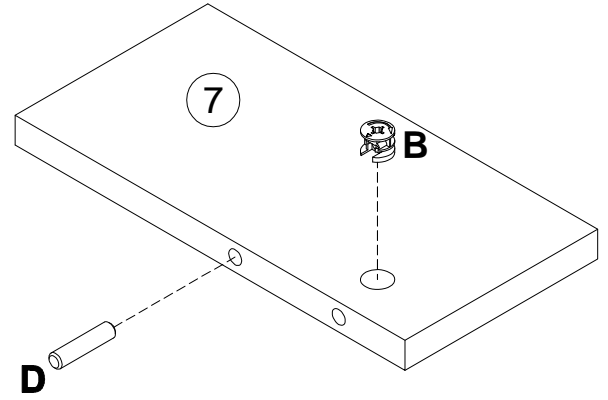
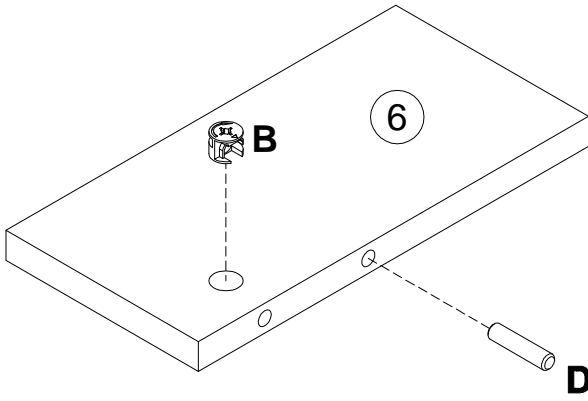
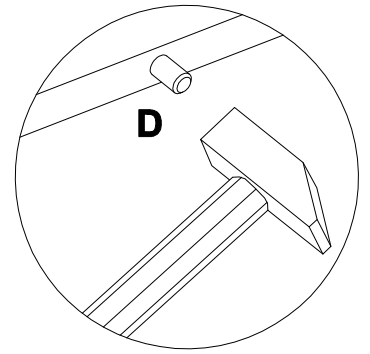
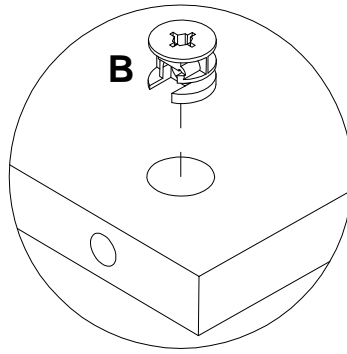
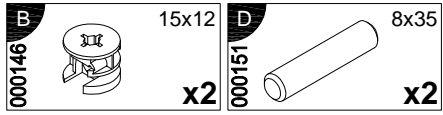
4



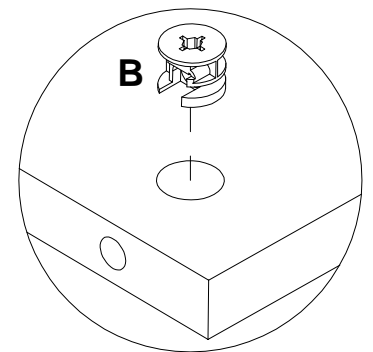
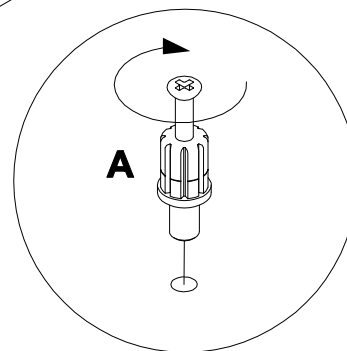
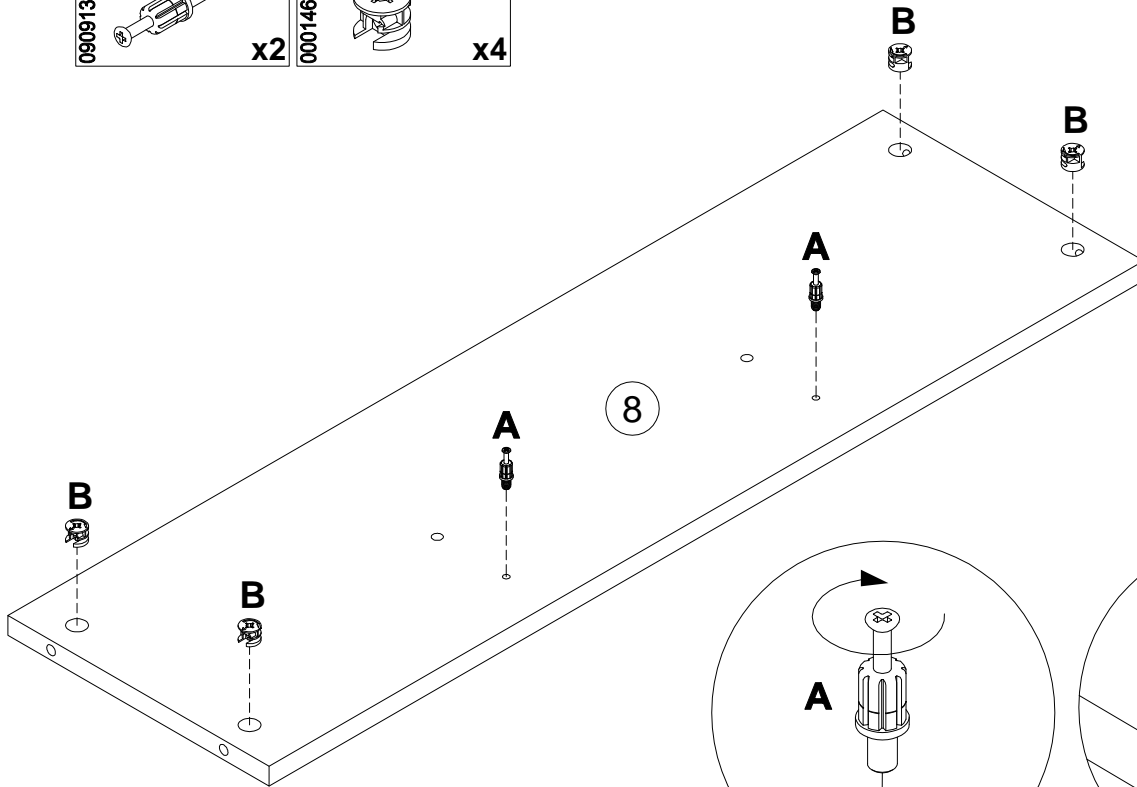
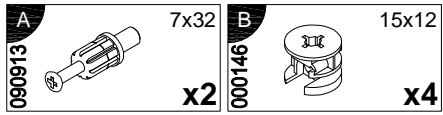
5



6



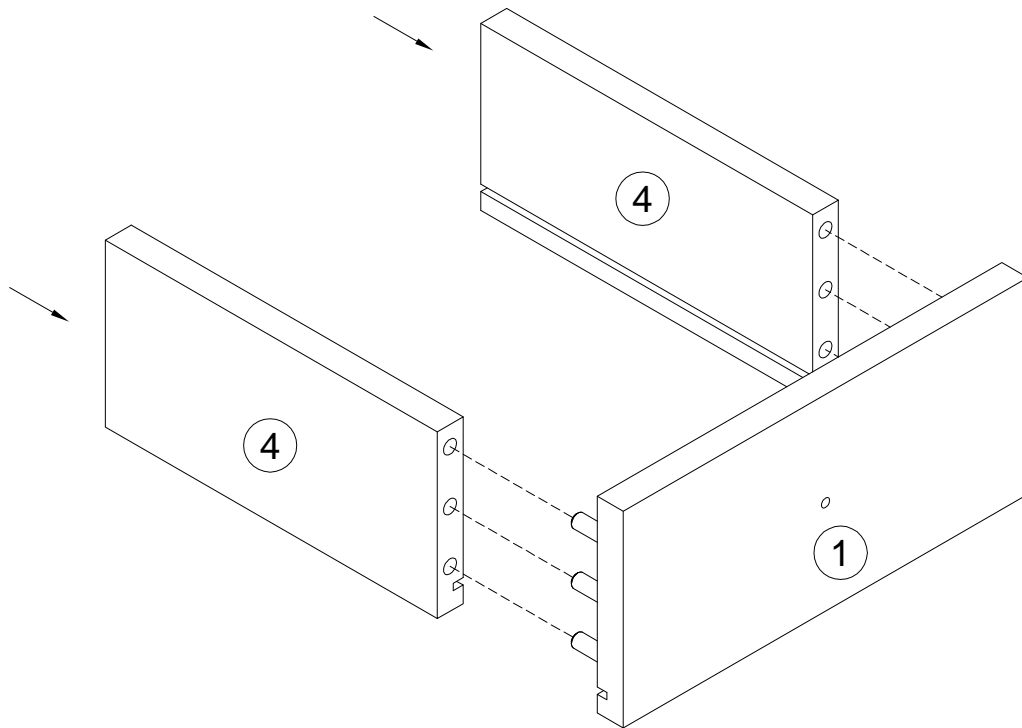
7



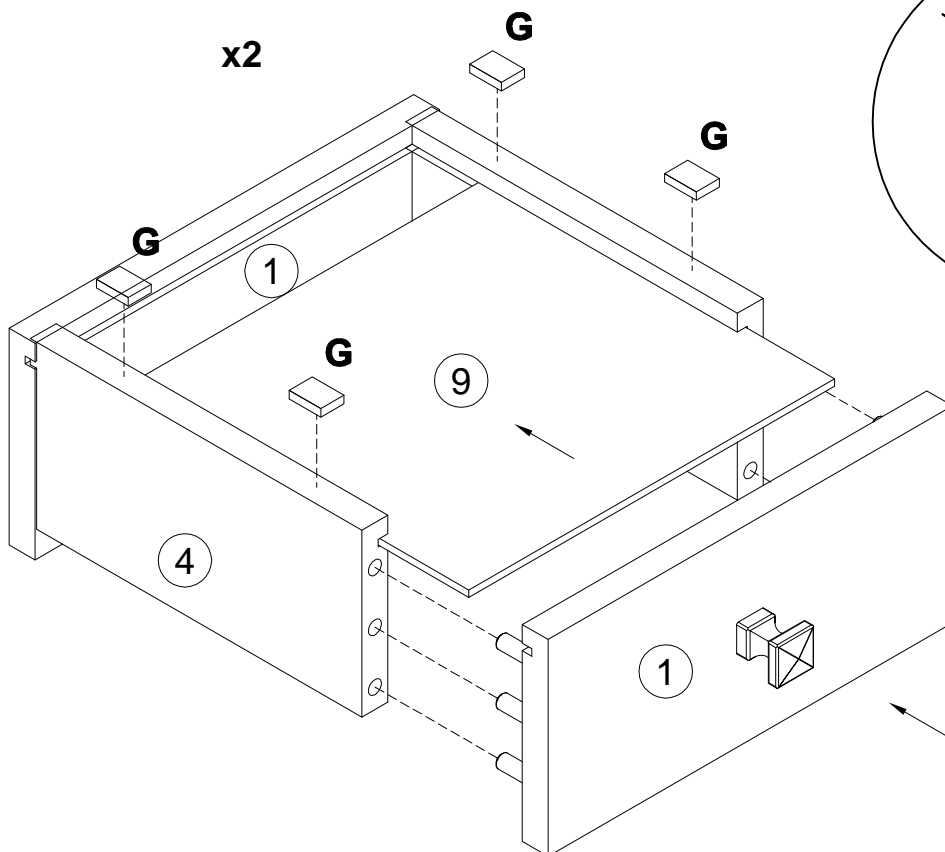
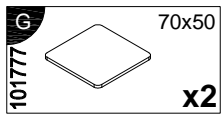
5

8

x2

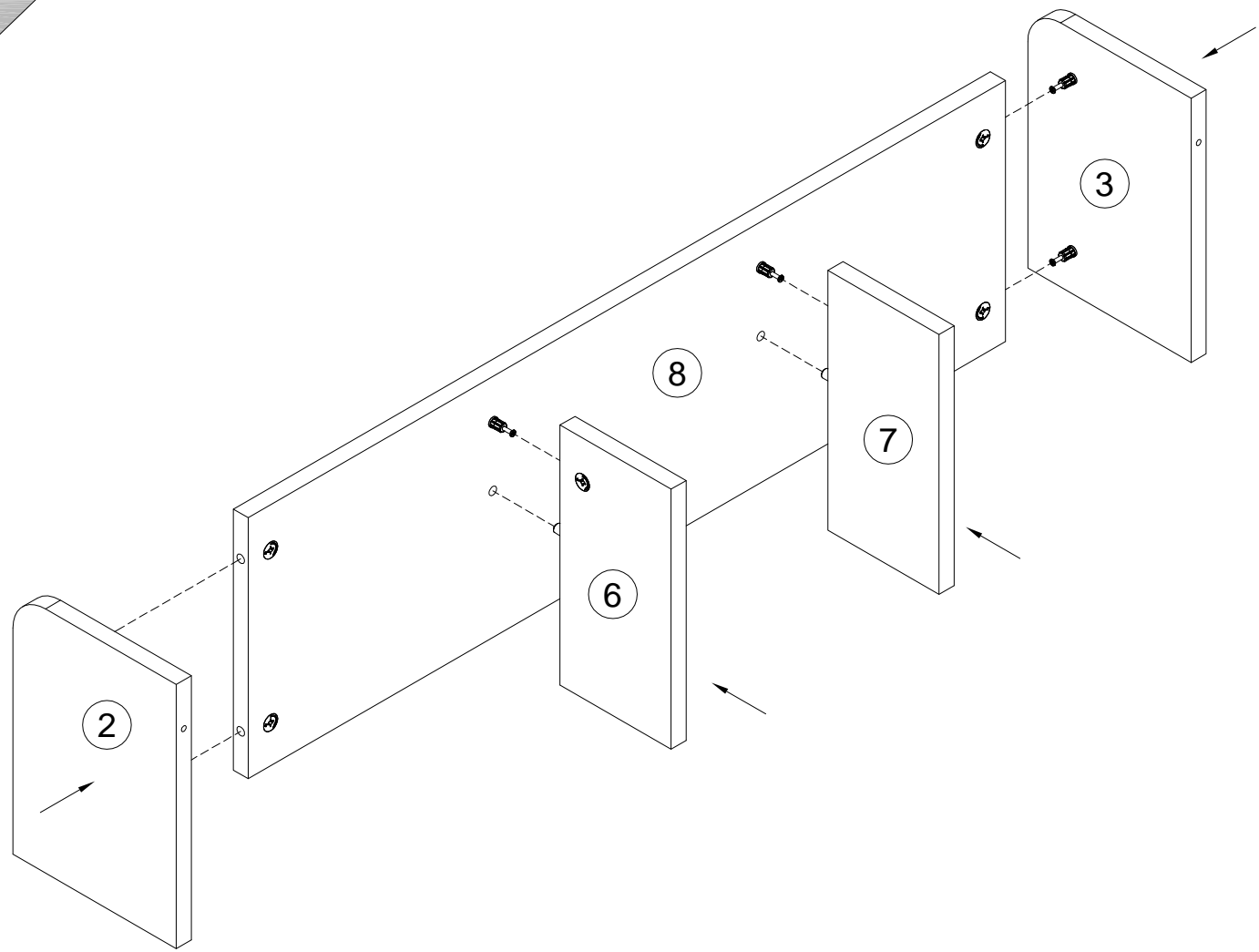


9

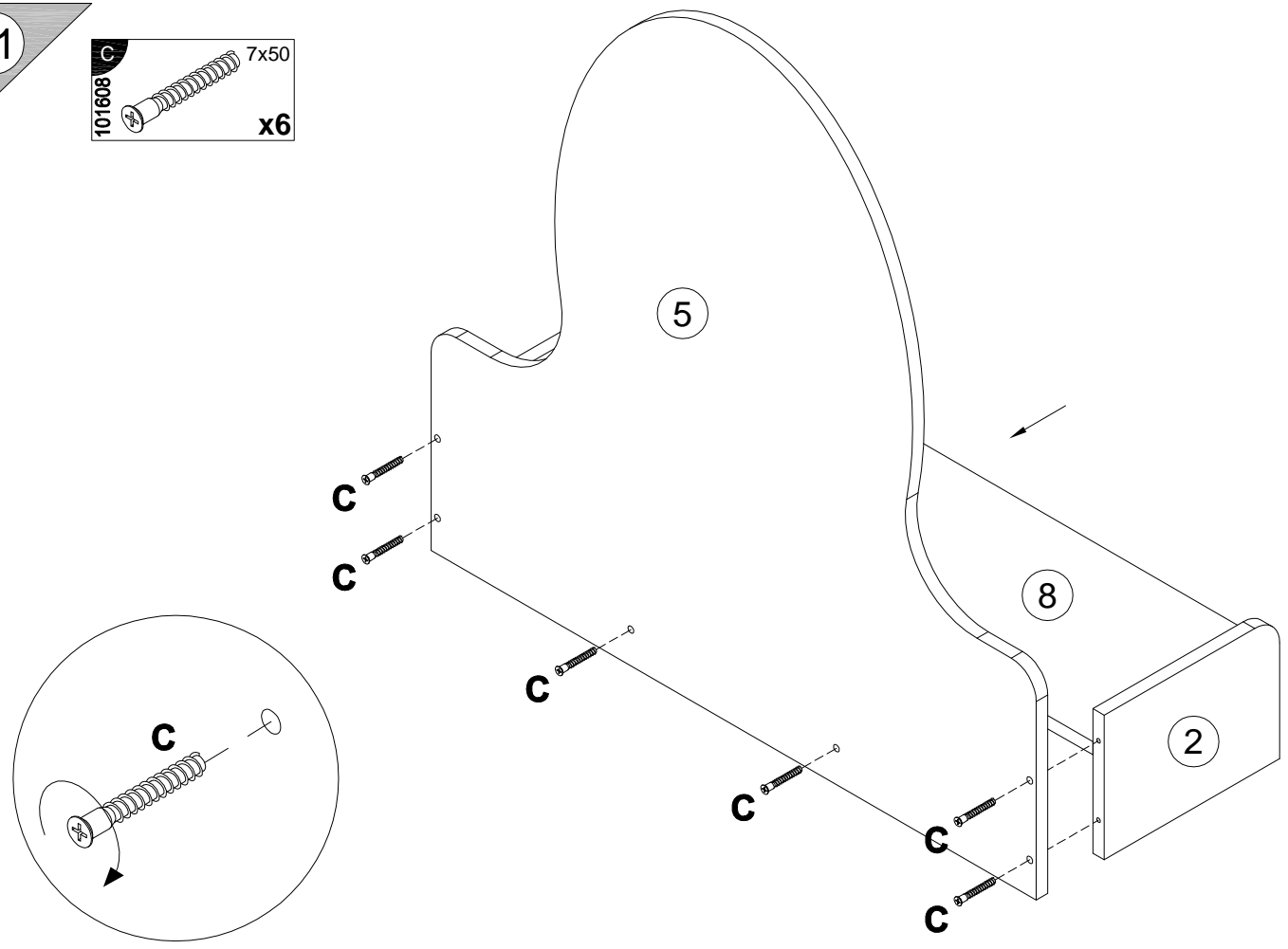
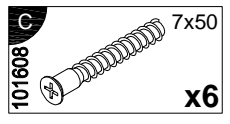


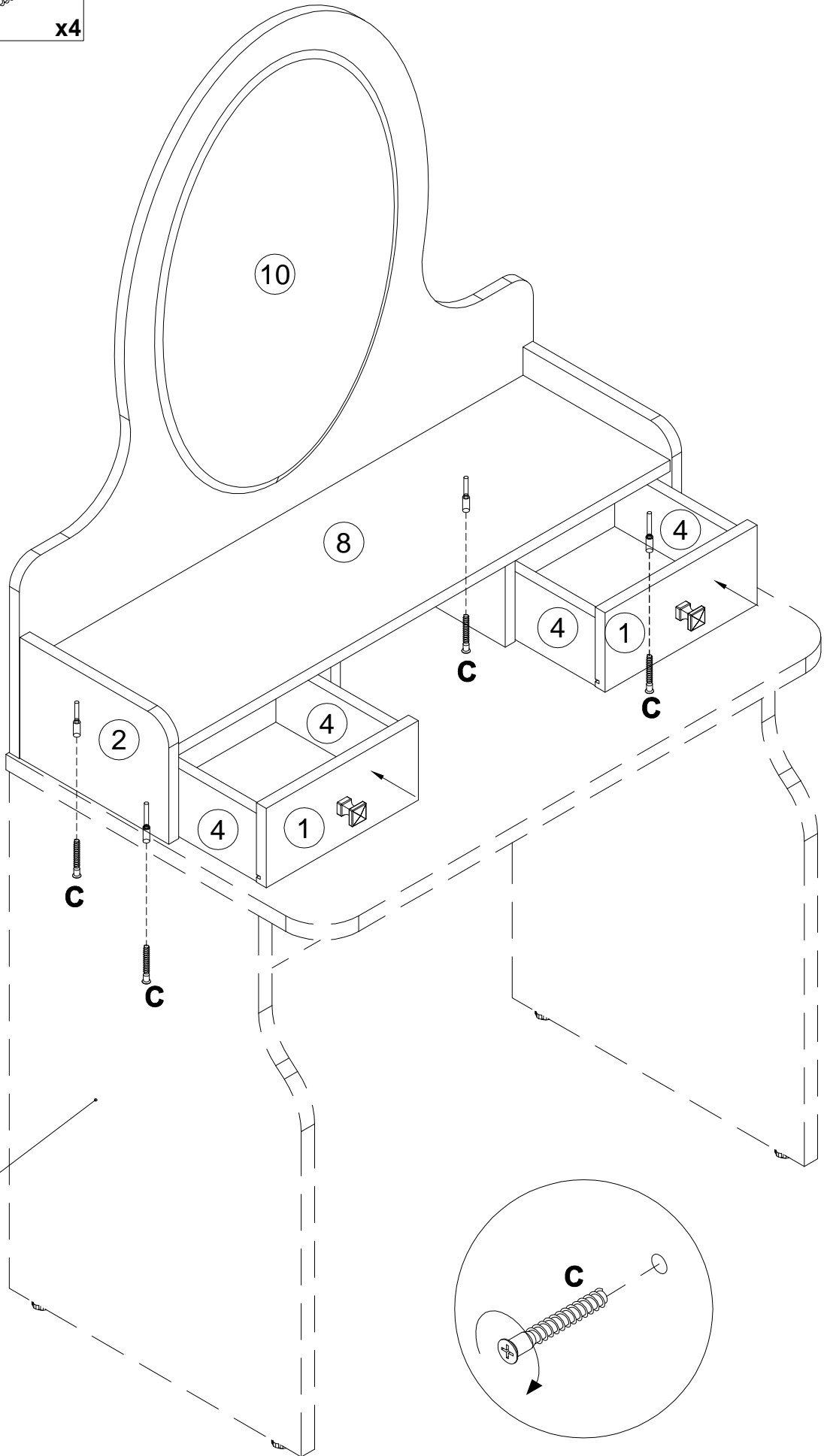
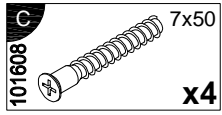
6

10



11





4658

Инструкция по уходу за мебелью и правила эксплуатации

1. Мебель рекомендуется эксплуатировать в бытовых помещениях с температурой воздуха не ниже +2°C и относительной влажностью 45-70%.
2. Мебель должна быть защищена от воздействия прямых солнечных лучей, так как это вредит внешнему виду изделий и может изменить цвет поверхности.
3. Не следует ставить на поверхность мебели горячие предметы.
4. Случайно попавшую на поверхность изделия влагу, жидкость следует снять сухой тканью.
5. Удаление пыли с полированной или лакированной поверхности следует производить сухой тканью (фланель, миткаль).
6. Полированные и лакированные поверхности мебели рекомендуется освежать специально предназначенными для этого средствами.
7. Очищать стекла рекомендуется специальными составами, нанесенными на мягкую ткань.
8. Не допускается применение соды, стиральных порошков, абразивных паст, порошков и прочих, не предназначенных для ухода за изделиями мебели препаратов.

В связи с постоянной работой, направленной на улучшение потребительских свойств мебели, предприятие-изготовитель оставляет за собой право на изменения конструкции, не влияющие на качество и внешний вид изделия.