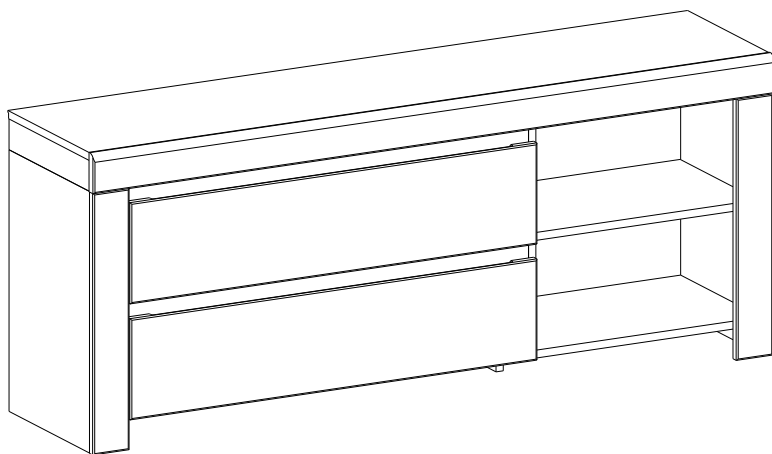




инструкция по сборке
Набор мебели для общей комнаты
«Виттория»

4959 л белый глянец вотан
Тумба под ТВ



габаритные размеры:

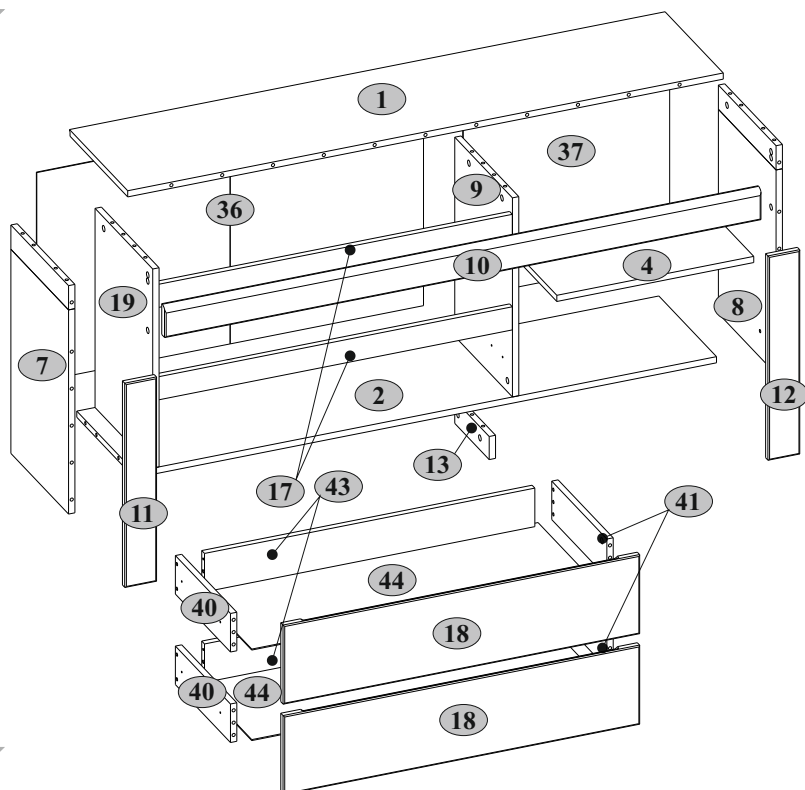
высота — 614 мм
ширина — 1502 мм
глубина — 357 мм

Дата выпуска

единая справочная служба:
8 800 100-50-22
(звонок по России бесплатный)

LAZURIT МЕБЕЛЬ

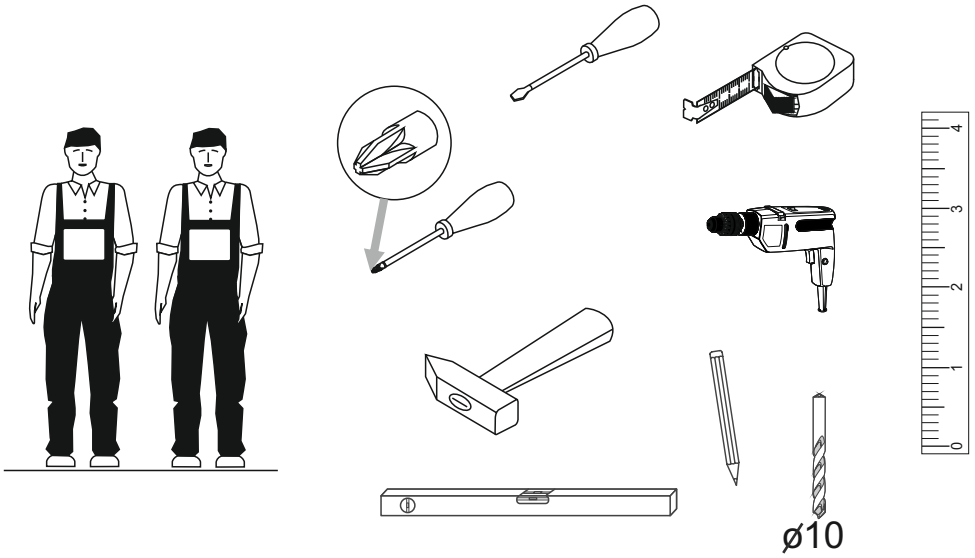
1






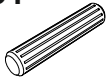
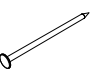
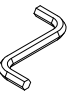

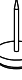



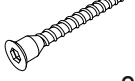


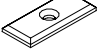

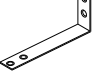
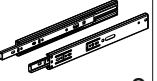
2

№ п/п	Наименование	Длина мм	Ширина мм	Толщина мм	Кол-во шт.	№ пачки
1	Щит верхний	1500	338	16	1	2/4
2	Полка соединительная нижняя	1466	335	16	1	2/4
4	Полка переставная	496	323	16	1	1/4
7	Стенка боковая левая	593	335	16	1	1/4
8	Стенка боковая правая	593	335	16	1	1/4
9	Перегородка правая	517	335	16	1	1/4
10	Планка горизонтальная декор.	1502	80	19	1	2/4
11	Планка вертикаль. декор. левая	530	80	16	1	2/4
12	Планка вертикаль. декор. правая	530	80	16	1	2/4
13	Опора центральная	200	60	16	1	1/4
17	Планка горизонтальная малая	890	60	16	2	3/4
18	Панель передняя ящика	896	205	16	2	3/4
19	Перегородка левая	517	335	16	1	1/4
36	Стенка задняя левая	544	974	2,5	1	4/4
37	Стенка задняя правая	544	520	2,5	1	4/4
40	Стенка боковая ящика левая	320	100	16	2	1/4
41	Стенка боковая ящика правая	320	100	16	2	1/4
43	Стенка задняя ящика	832	100	16	2	2/4
44	Дно ящика	862	325	2,5	2	2/4

3

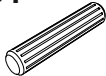


4

A1.0  5x28 40	A2  $\varnothing 15 \times 13$ 40	B5  10x50 1	C1  8x35 42	G  1,5x26 50
I  S4 1	L1  320 2	N1  5	P1  $\varnothing 5$ 4	R3  3x20 23
R10  4x30 1	R24  7x50 8	R27  5,0x13 20	R102  3,5x16 6	S3  3
S5  $\varnothing 18$ 10	U  90x35x15 1	Z18  300 2		

5

C1



8x35

P1



16

Ø5

R27



2

5,0x13

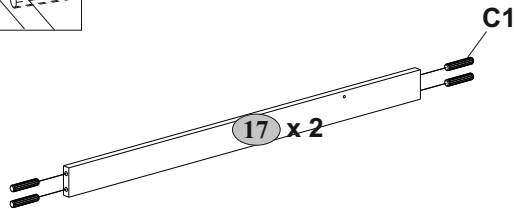
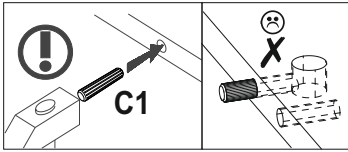
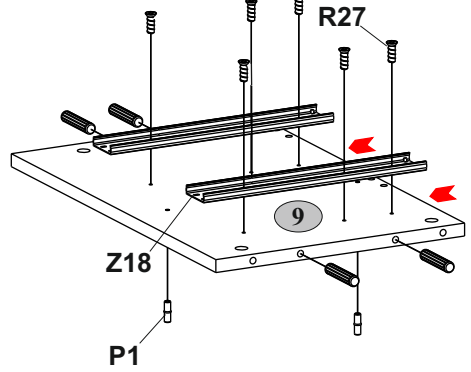
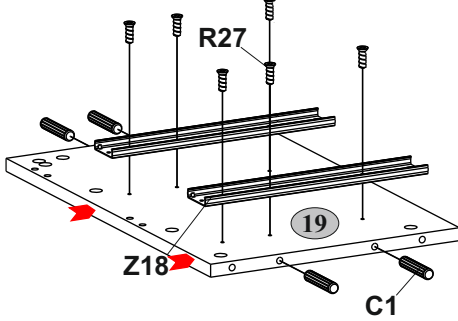
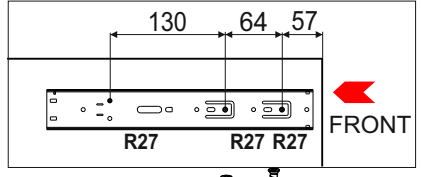
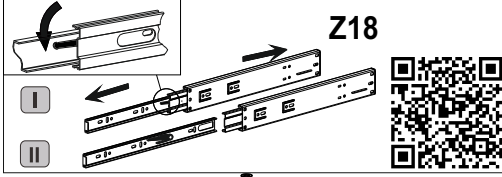
Z18



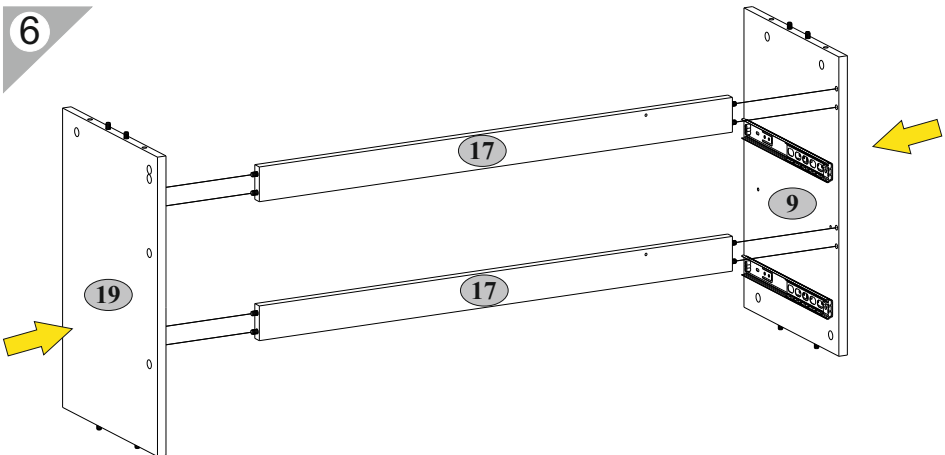
12

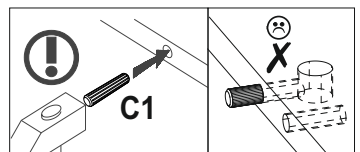
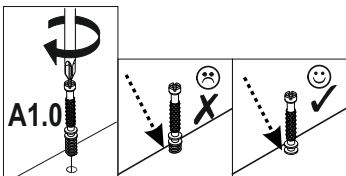
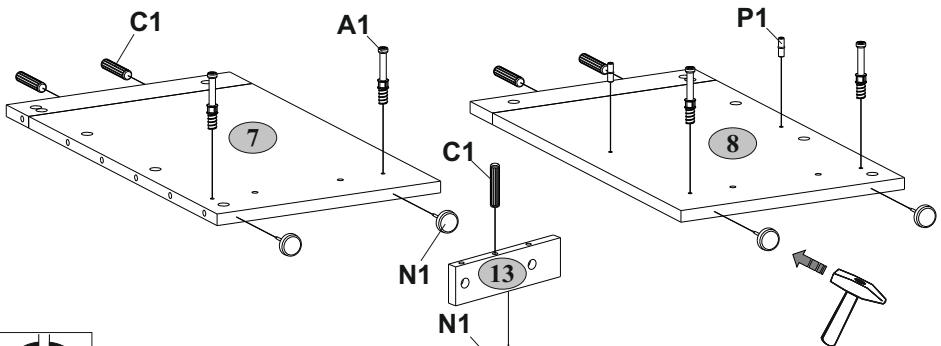
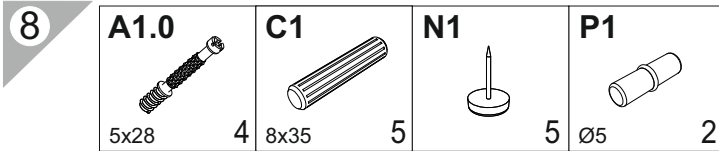
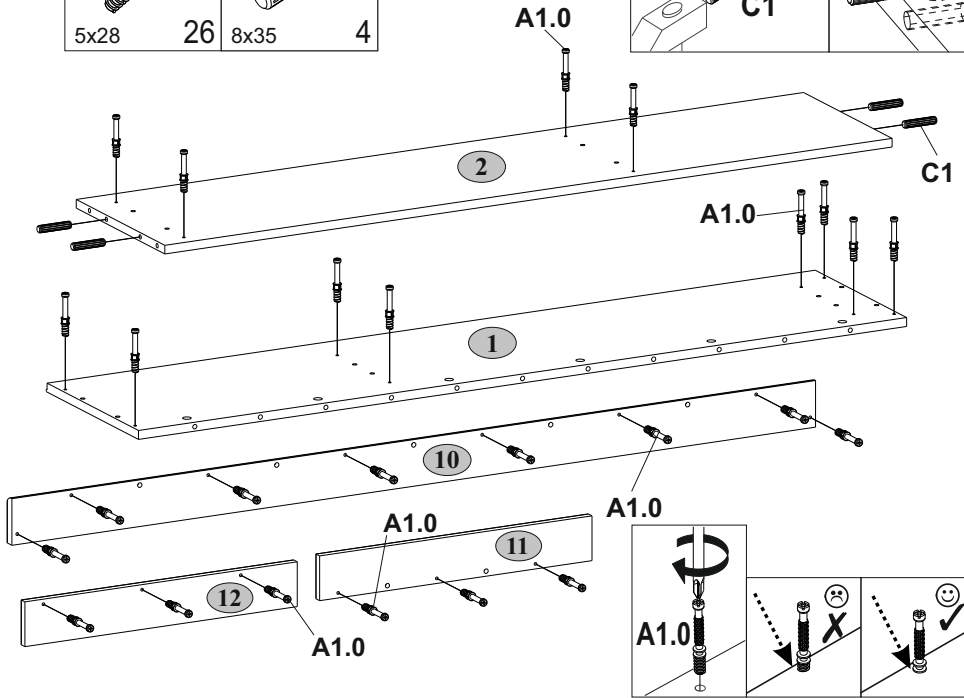
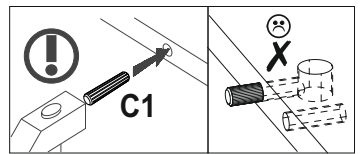
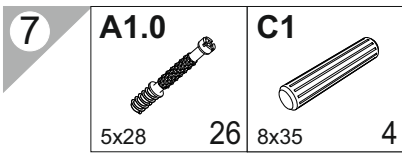
300

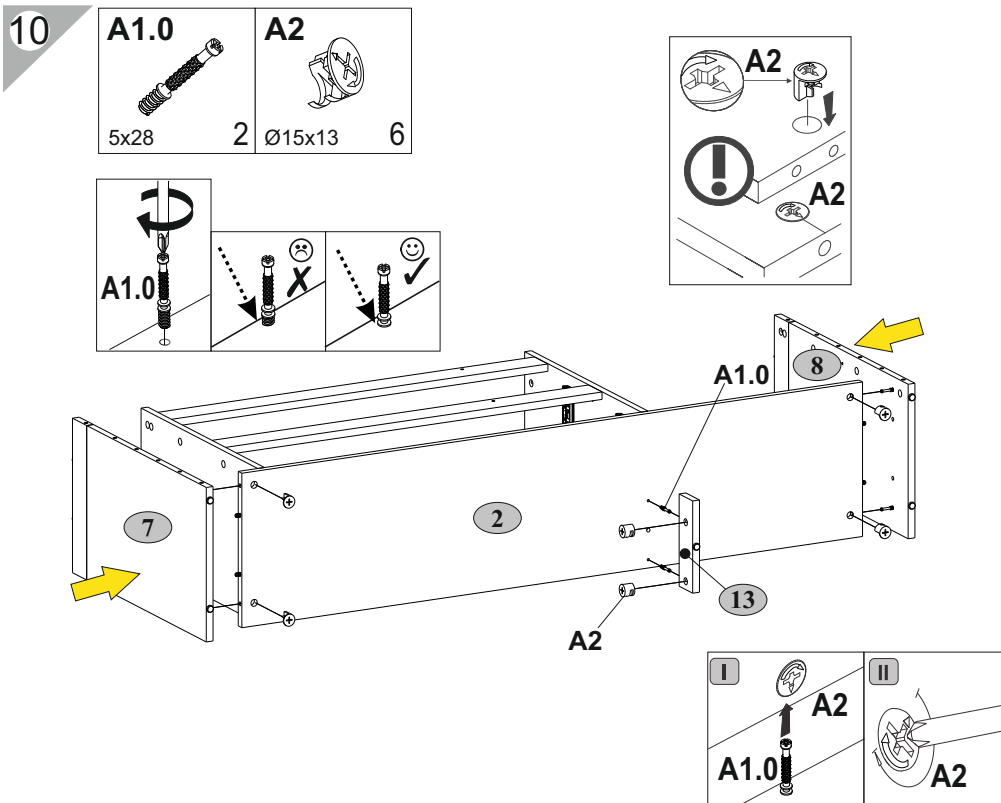
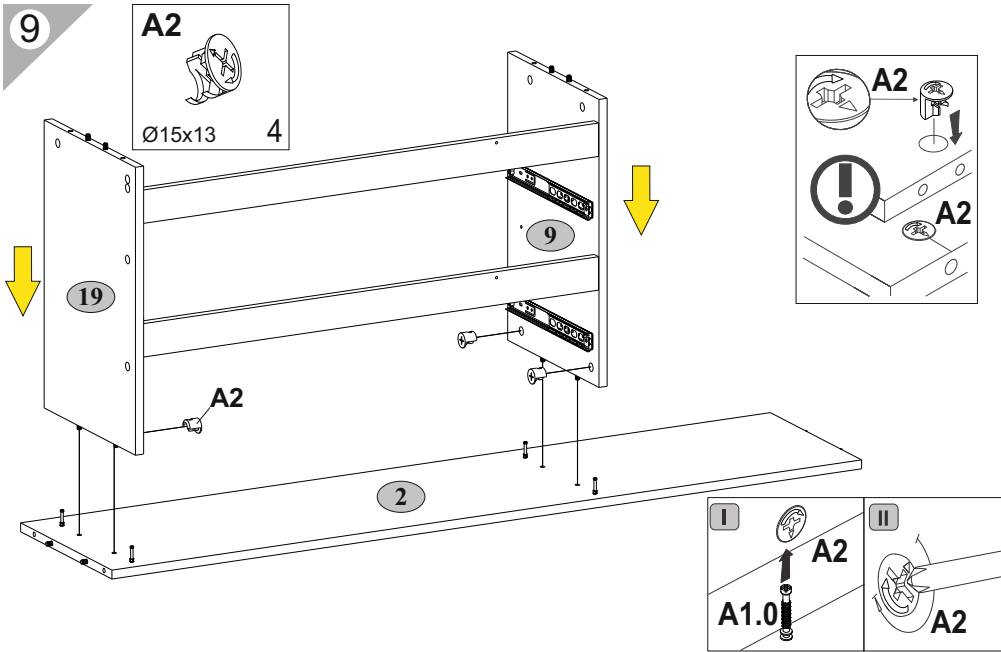
2



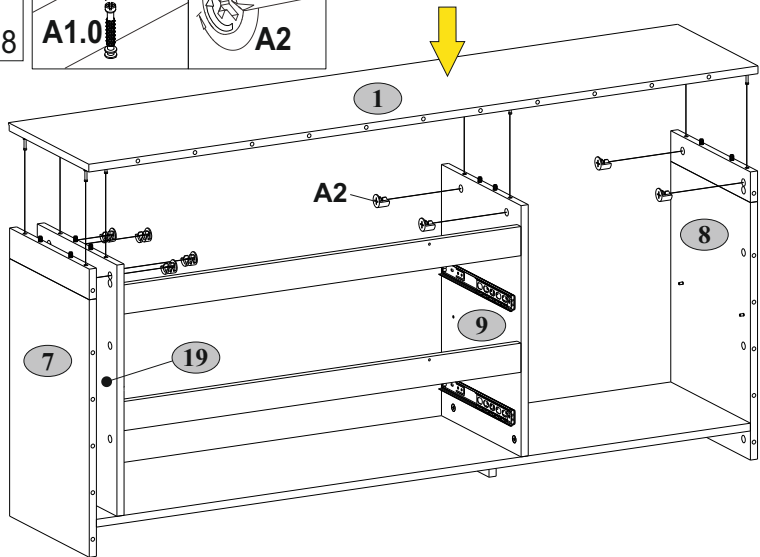
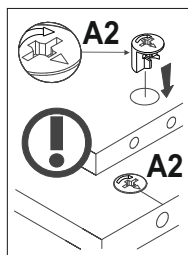
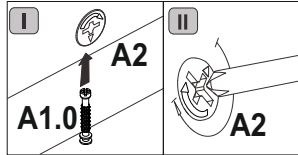
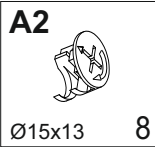
6



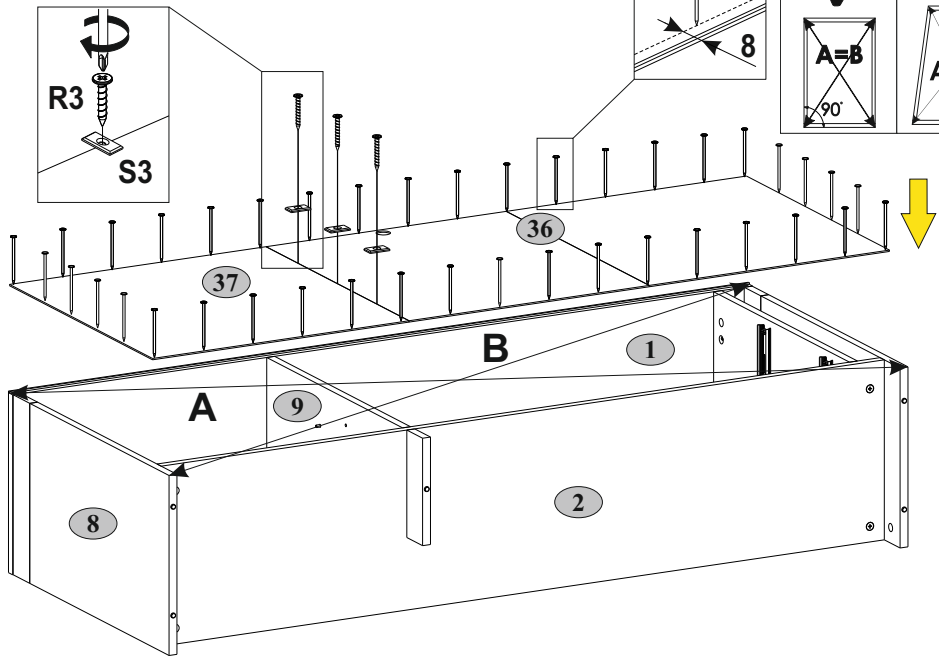
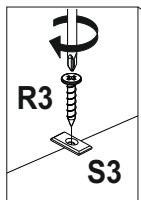
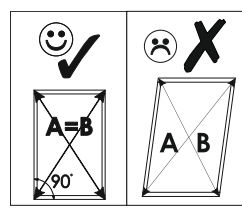
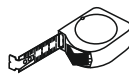
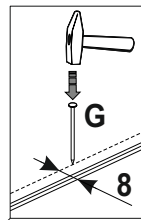
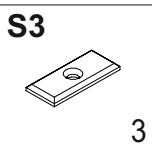
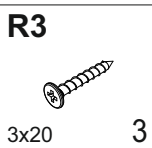
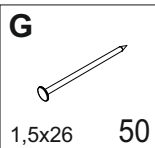




11



12



13

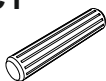
A2



Ø15x13

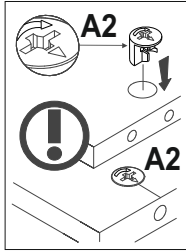
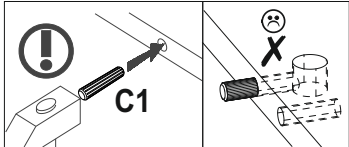
14

C1



8x35

9

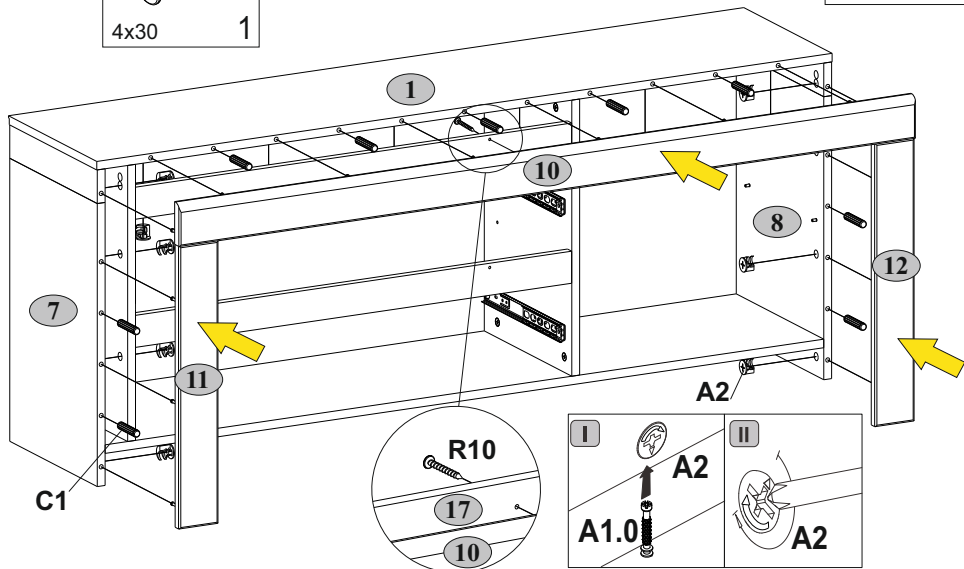


R10



4x30

1



14

x2

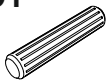
A2



Ø15x13

8

C1



8x35

4

R27



5,0x13

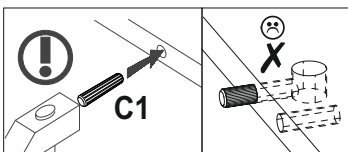
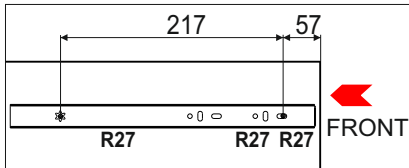
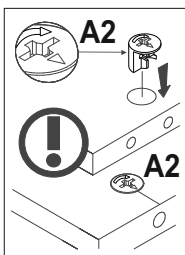
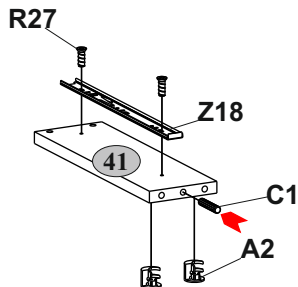
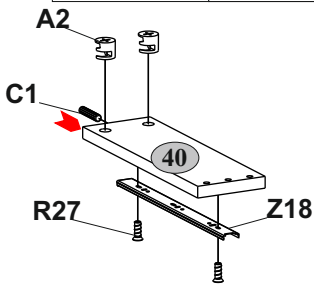
8

Z18

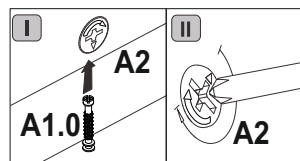
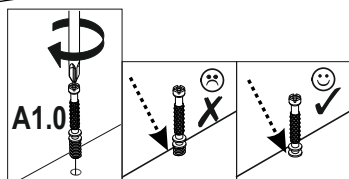
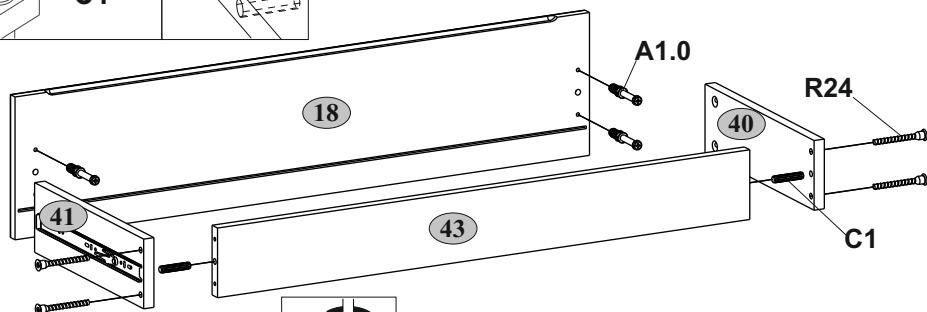
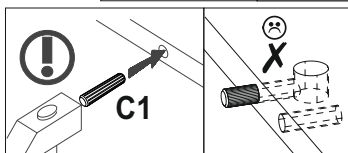
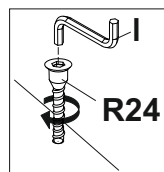


300

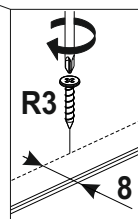
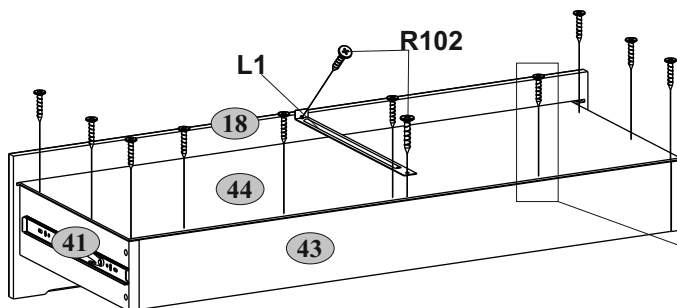
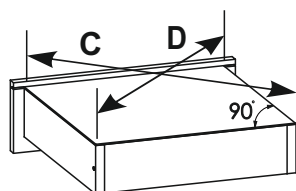
2



15 x2	A1.0	C1	I	R24
	5x28	8x35	4 S4	7x50



16 x2	L1	R3	R102
	320	3x20	3,5x16



17

B5



10x50

1

R102



3,5x16

2

S5



Ø18

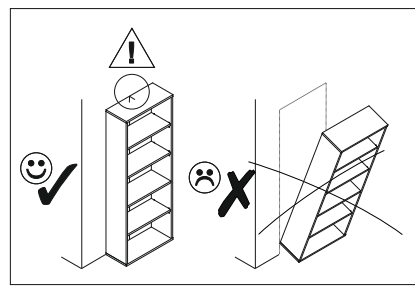
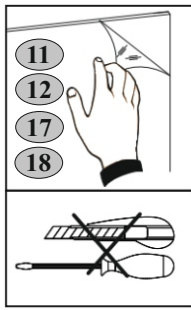
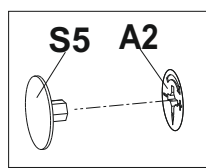
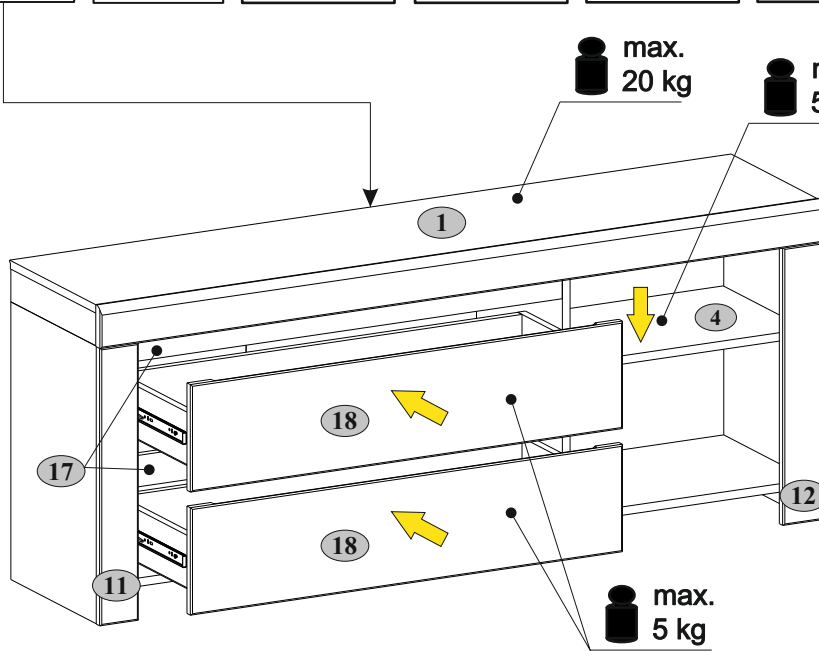
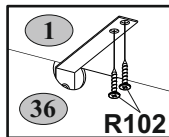
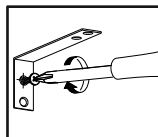
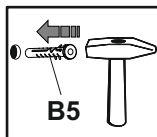
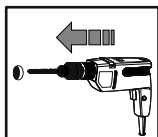
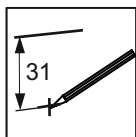
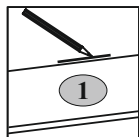
10

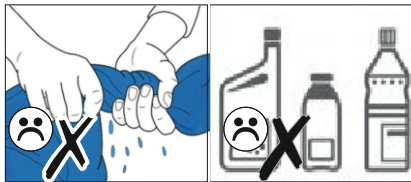
U



90x35x15

1





Инструкция по уходу за мебелью и правила эксплуатации

1. Мебель рекомендуется эксплуатировать в бытовых помещениях с температурой воздуха не ниже +2°C и относительной влажностью 45-70 %.
2. Мебель должна быть защищена от воздействия прямых солнечных лучей, так как это вредит внешнему виду изделий и может изменить цвет поверхности.
3. Не следует ставить на поверхность мебели горячие предметы.
4. Случайно попавшую на поверхность изделия влагу, жидкость следует снять сухой тканью.
5. Удаление пыли с полированной или лакированной поверхности следует производить сухой тканью (фланель, миткаль).
6. Полированные и лакированные поверхности мебели рекомендуется освежать специально предназначенными для этого средствами.
7. Очищать стекла рекомендуется специальными составами, нанесенными на мягкую ткань.
8. Не допускается применение соды, стиральных порошков, абразивных паст, порошков и прочих, не предназначенных для ухода за изделиями мебели препаратов.

Гарантии изготовителя

1. Гарантийный срок эксплуатации изделия - 36 месяцев со дня продажи магазином. В период гарантийного срока изготовитель гарантирует ремонт изделий или их замену, если потребителем не нарушены правила эксплуатации.
2. Претензии предъявляются потребителем непосредственно в торгующую организацию, в которой была приобретена мебель, предъявив настоящую "Инструкцию по сборке" и копию товарного чека.
3. Изделие, соответствует требованиям ГОСТ 16371-2014, ТР ТС 025/2012, ЕАЭС № ВУ/112 11.01. ТР025 018.01 00278 от 22.06.2021 по 20.06.2026.
4. Срок службы мебели - 5 лет.
5. Предприятие-изготовитель оставляет за собой право вносить изменения в конструкцию изделия, не ухудшая его конструктивные и эксплуатационные характеристики.
6. Для сборки изделий рекомендуется привлекать квалифицированных специалистов.

Запах.

От новой мебели может исходить запах материалов, из которых она изготовлена. Запах может сохраняться в течение трёх недель с момента сборки. Для снижения интенсивности запаха рекомендуется:

-для мягкой мебели - пропылесосить изделие и проветрить помещение.

Повторять 3-4 раза в день.

-для корпусной мебели – протирать тканью, смоченной мягким моющим средством, вытирать чистой сухой тканью и проветривать помещение, предварительно открывая все двери и ящики изделия.

Повторять 3-4 раза в день.

Важно! Сохраните, пожалуйста, инструкцию в случае повторной сборки мебели или рекламации. В случае составления рекламации пользуйтесь, пожалуйста, обозначением из инструкции сборки.