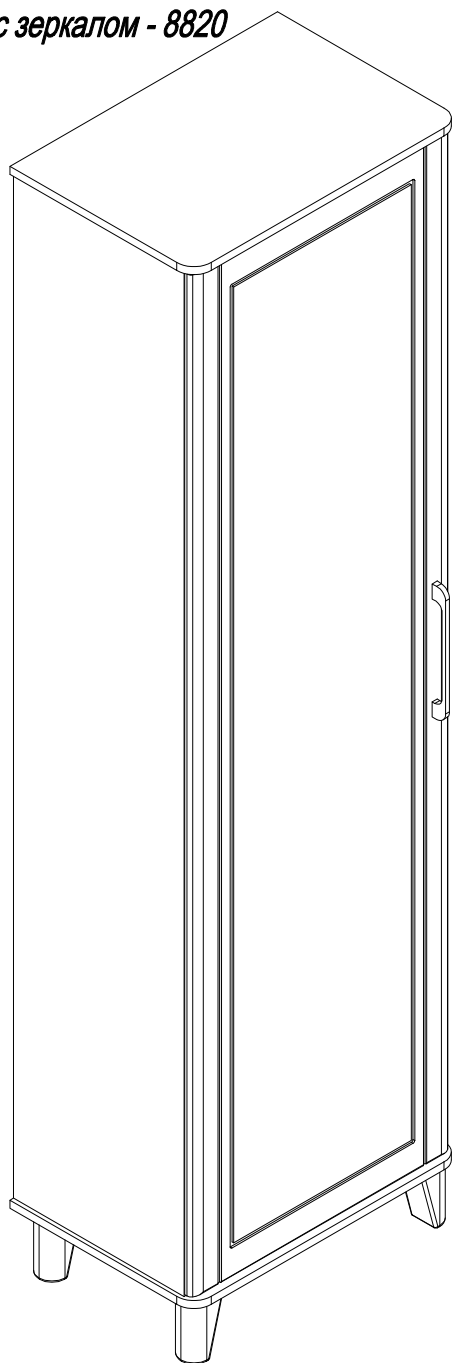


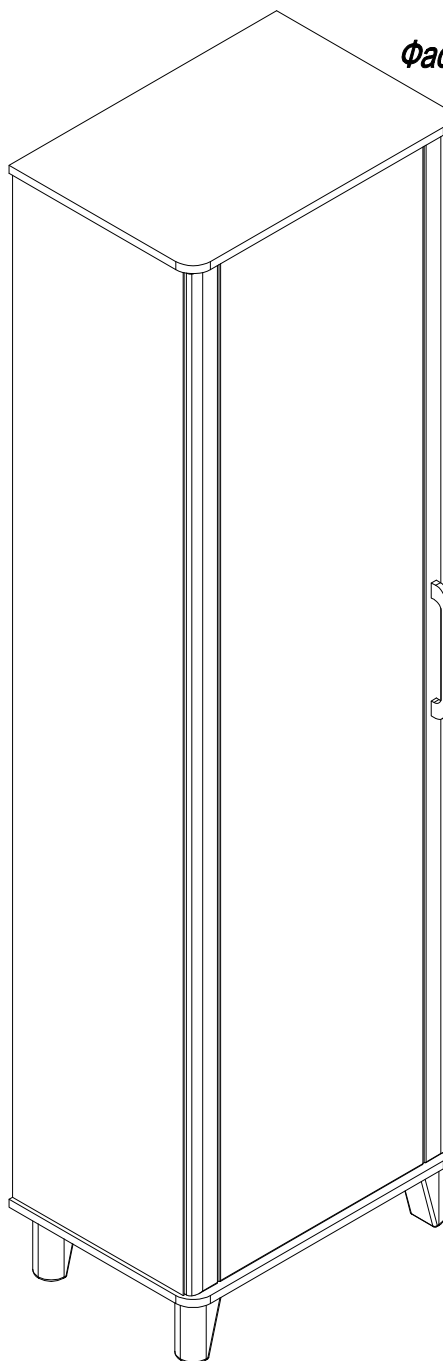
EAC

инструкция по сборке
Шкаф арт. 8813
Корпус шкафа - 8822

Фасад с зеркалом - 8820



Фасад - 8820



габаритные размеры

высота - 2205 мм

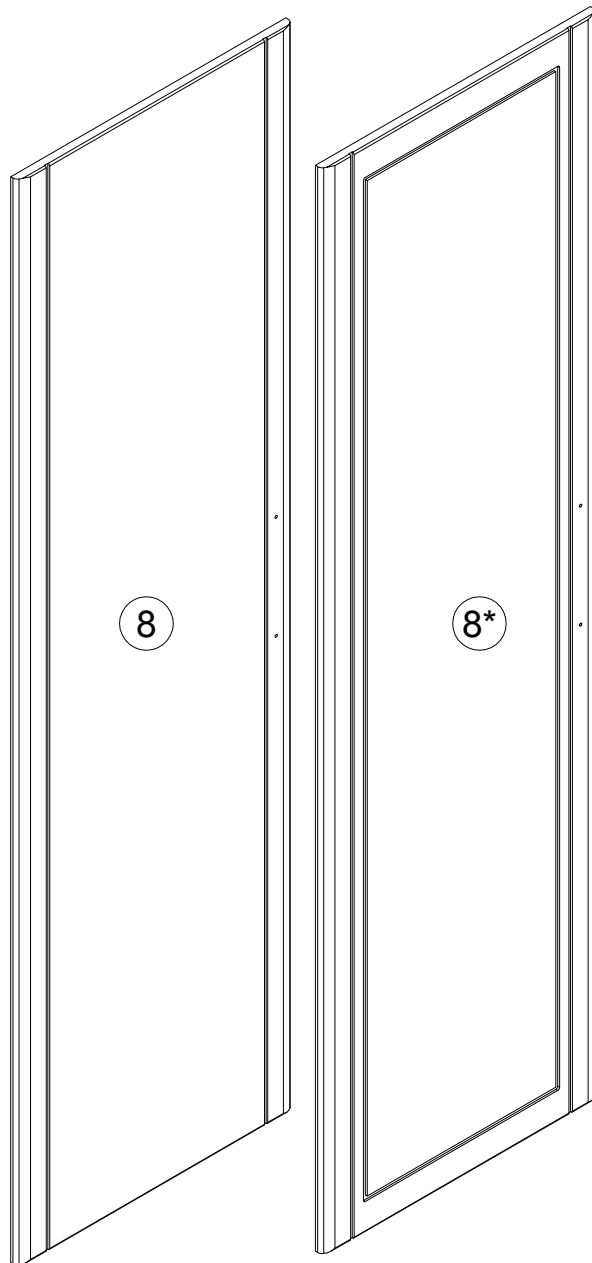
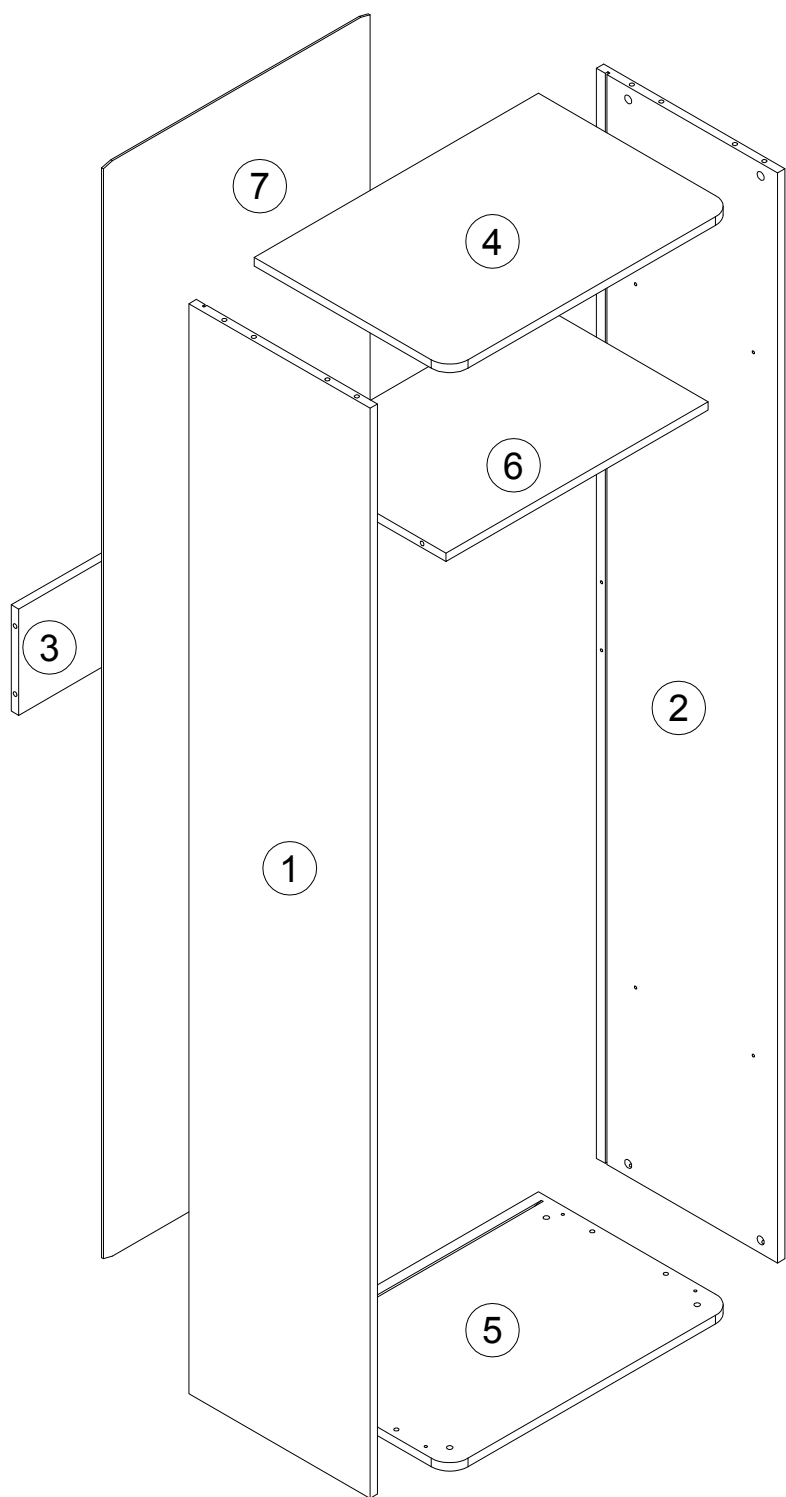
ширина - 618 мм

глубина - 425 мм

единая справочная служба:
8 800 100-50-22
(звонок по России бесплатный)

LAZURIT
FURNITURE FACTORY

1



Корпус шкафа - 8822

<i>поз.</i>	<i>наименование детали</i>	<i>№ упак.</i>	<i>шт.</i>	<i>длина, мм</i>	<i>ширина, мм</i>
1	Стенка боковая	2	1	2052	394
2	Стенка боковая	2	1	2052	394
3	Стенка задняя	1	1	570	200
4	Стенка горизонтальная	1	1	618	425
5	Стенка горизонтальная	1	1	618	425
6	Полка	1	1	570	370
7	Стенка задняя	2	1	2062	580

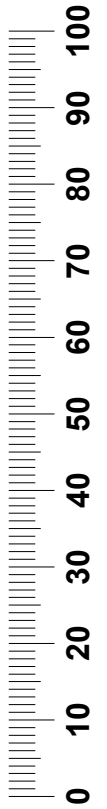
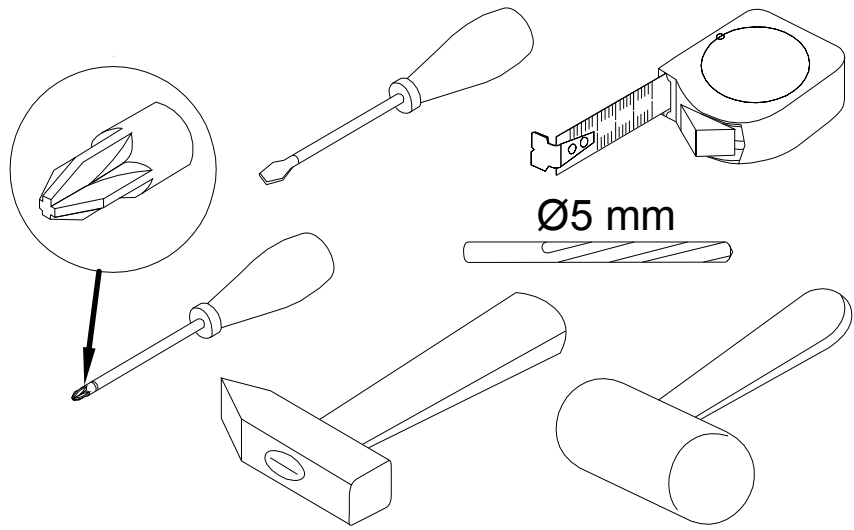
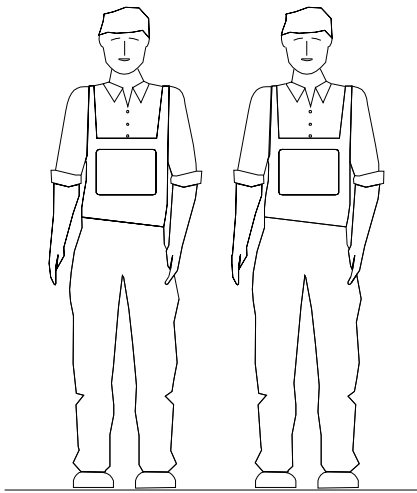
Фасад с зеркалом - 8820

<i>поз.</i>	<i>наименование детали</i>	<i>№ упак.</i>	<i>шт.</i>	<i>длина, мм</i>	<i>ширина, мм</i>
8	Дверь	1	1	2044	598

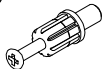
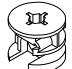

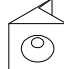
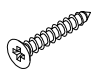
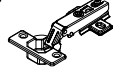



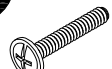
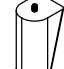

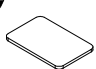
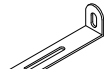
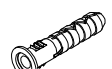

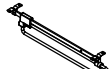



Фасад - 8820

<i>поз.</i>	<i>наименование детали</i>	<i>№ упак.</i>	<i>шт.</i>	<i>длина, мм</i>	<i>ширина, мм</i>
8*	Дверь	1	1	2044	598

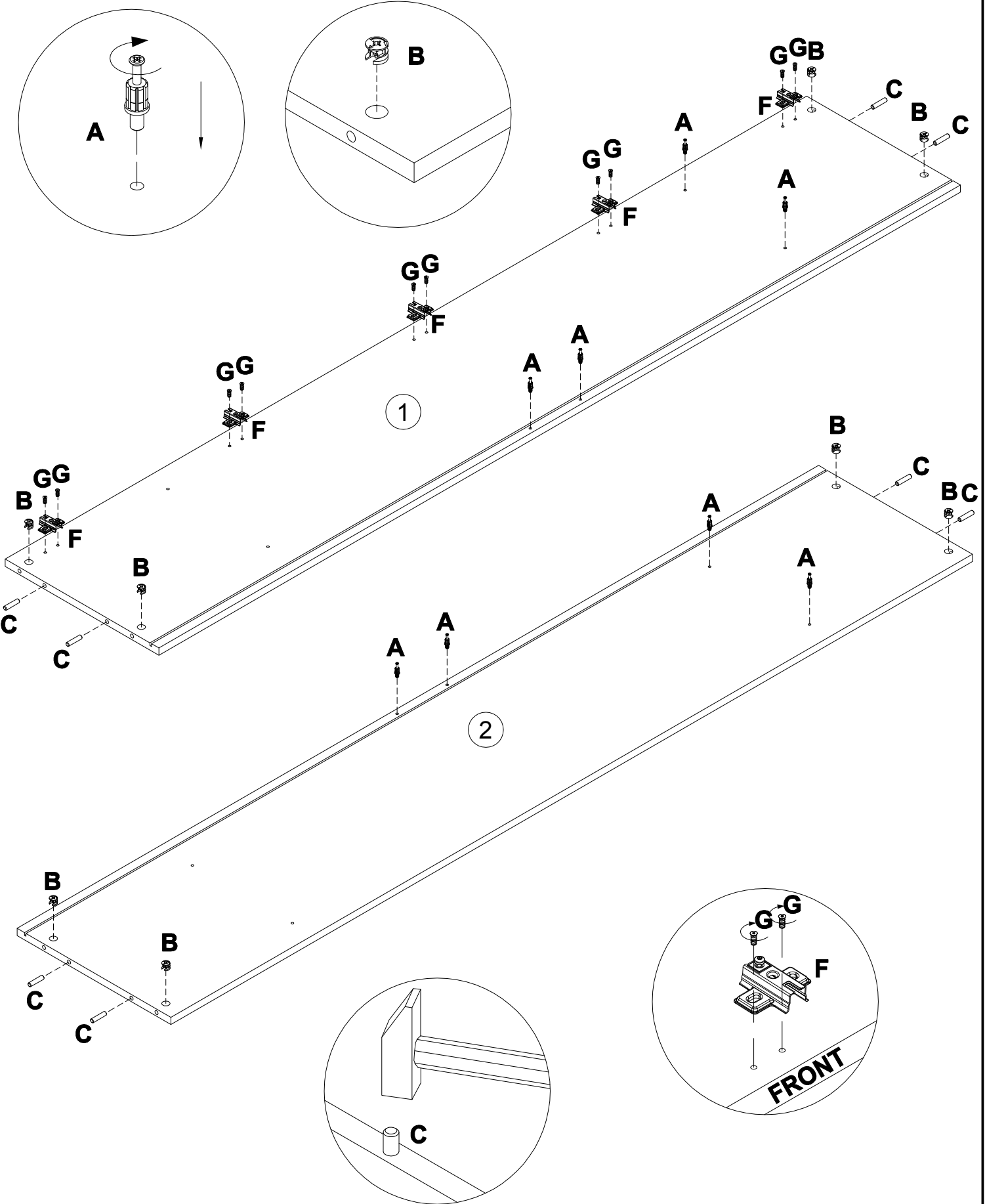
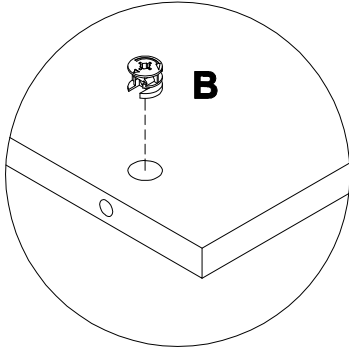
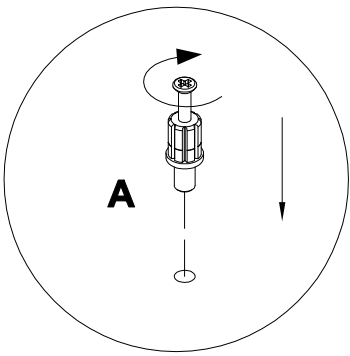
3

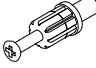
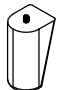




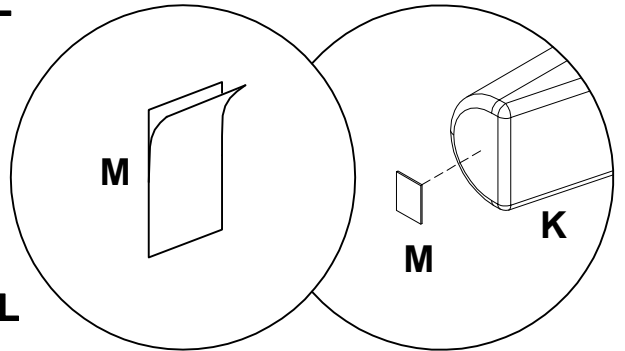
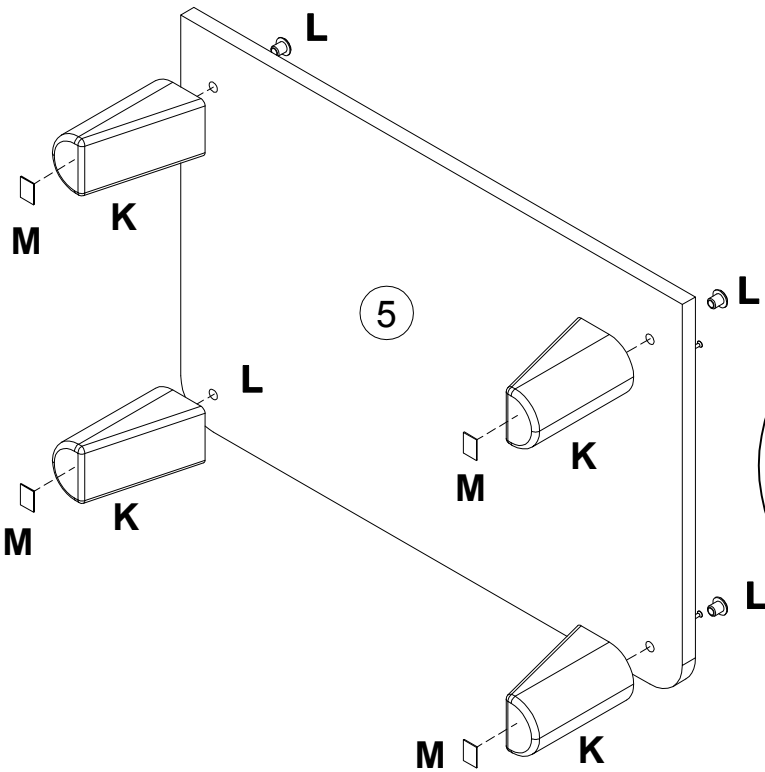
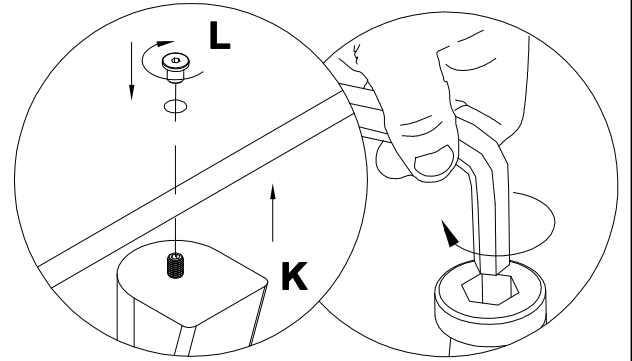
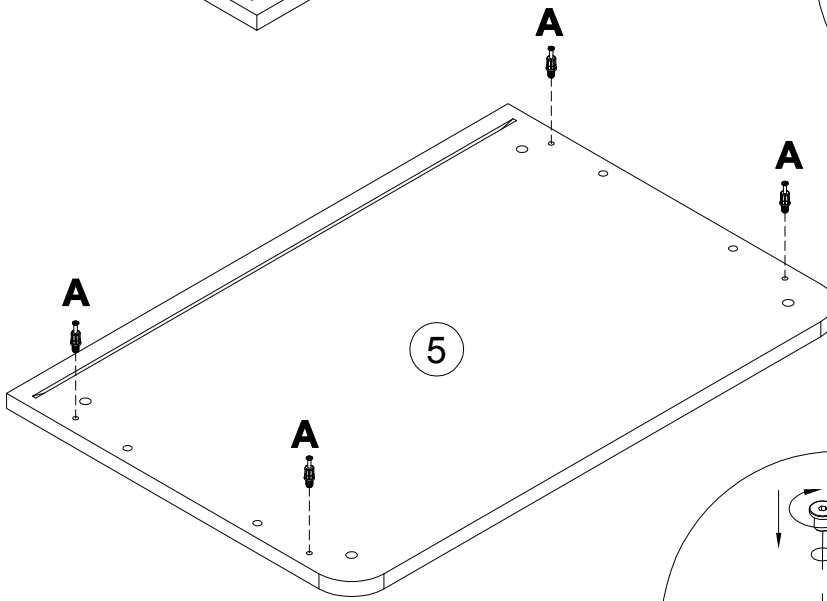
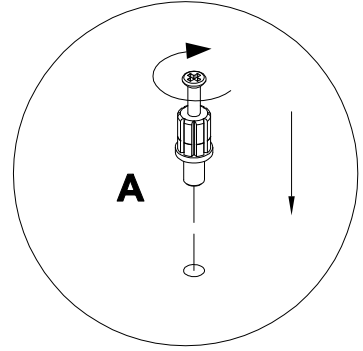
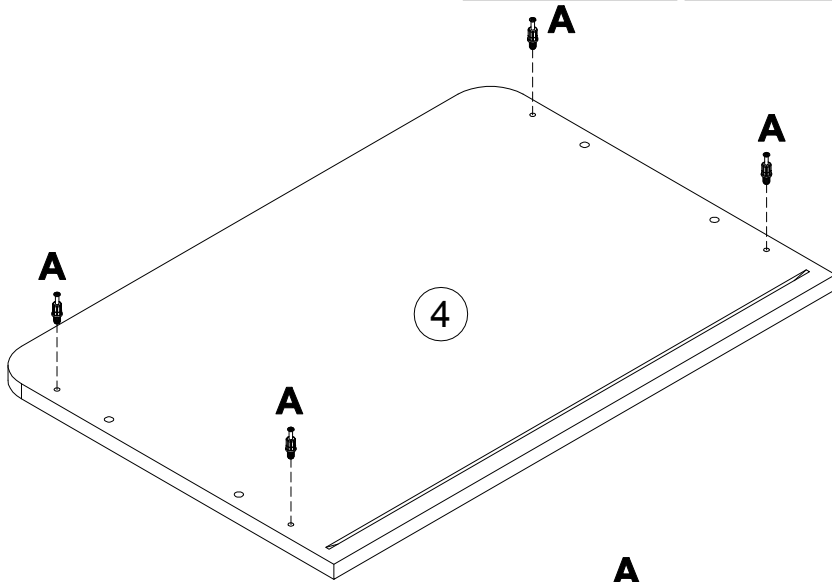
4

A 090913  7x32 x16	B 000146  15x12 x16	C 000151  8x35 x8	D 135021  x20	E 000759  3x20 x20	F 161423  x5
G 235594  6.3x16 x10	H 010942  4x16 x10	I 294896  x1	J 005960  M4x25 x2	K 240724  x4	L 213618  M8 x4
M 230041  22x16 x4	N 155999  x1	O 013859  8x40 x1	P 090185  4.5x45 x1	Q 000102  x1	R 000754  3.5x16 x6
S 100640  20x0.5 x12	T 030579  x4				

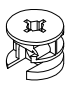
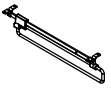

A 090913 7x32 x8	B 000146 15x12 x8	C 000151 8x35 x8	F 161423 x5	G 235594 6.3x16 x10
----------------------------------	-----------------------------------	----------------------------------	--------------------------	-------------------------------------

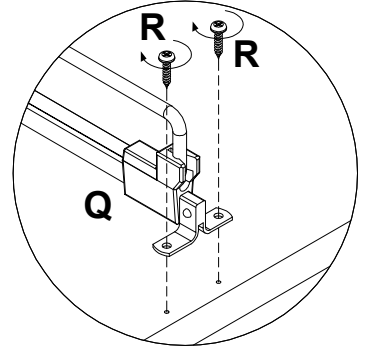
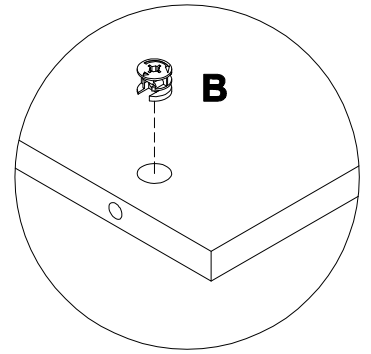
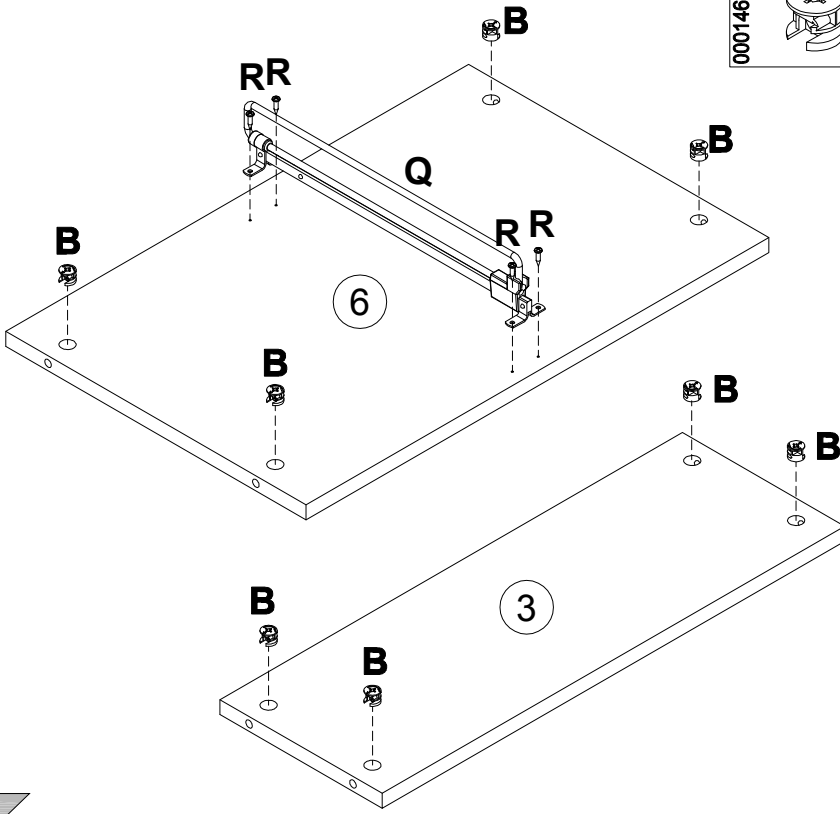


A 090913		7x32	K 240724		x4	L 213618		M8	M 230041		22x16	x4
--------------------	--	------	--------------------	---	----	--------------------	--	----	--------------------	--	-------	----

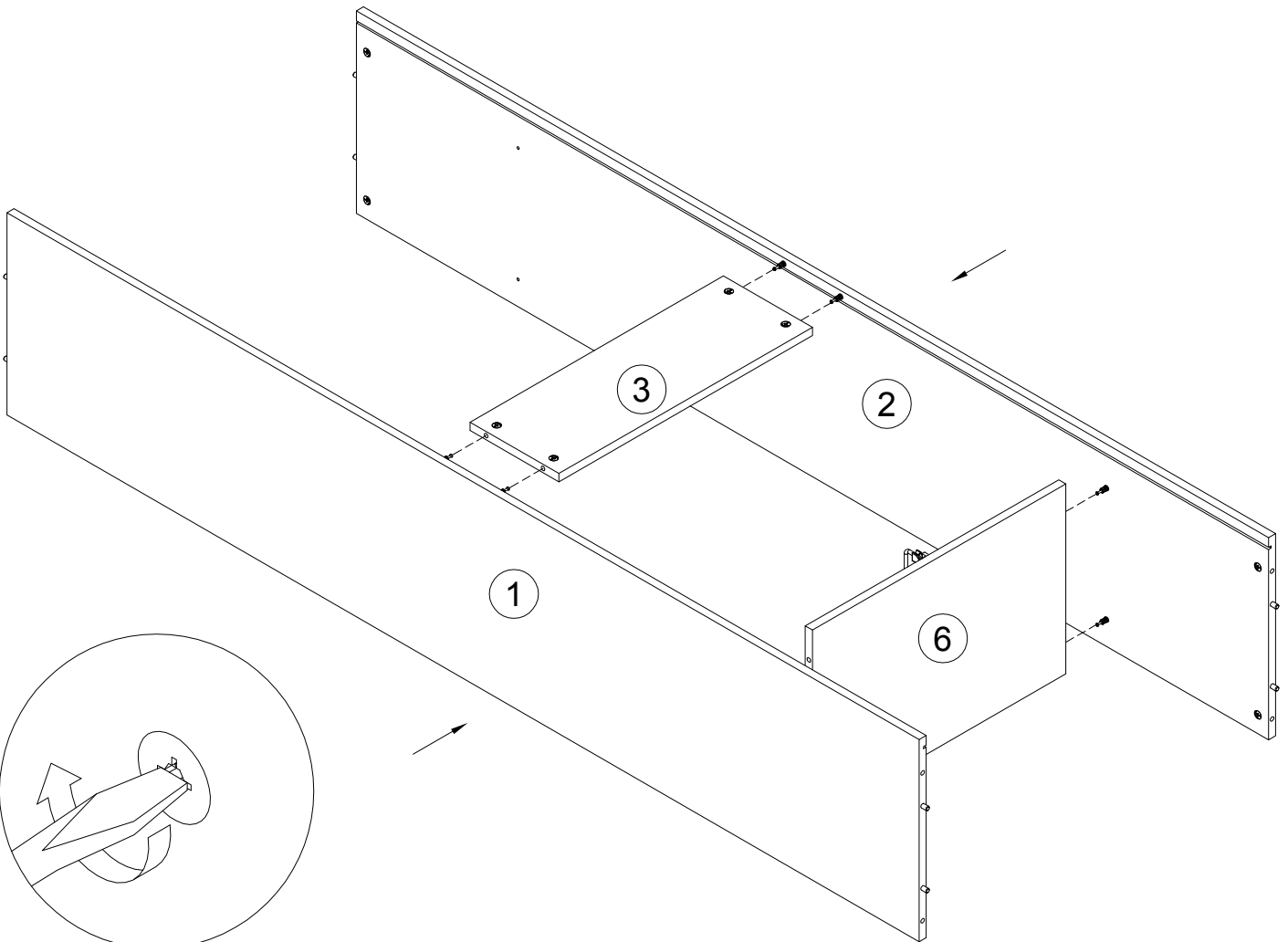


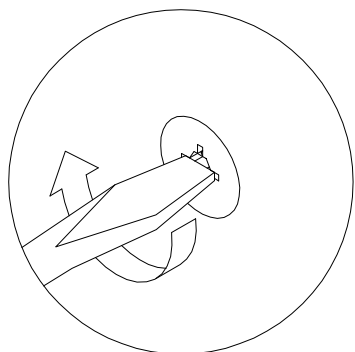
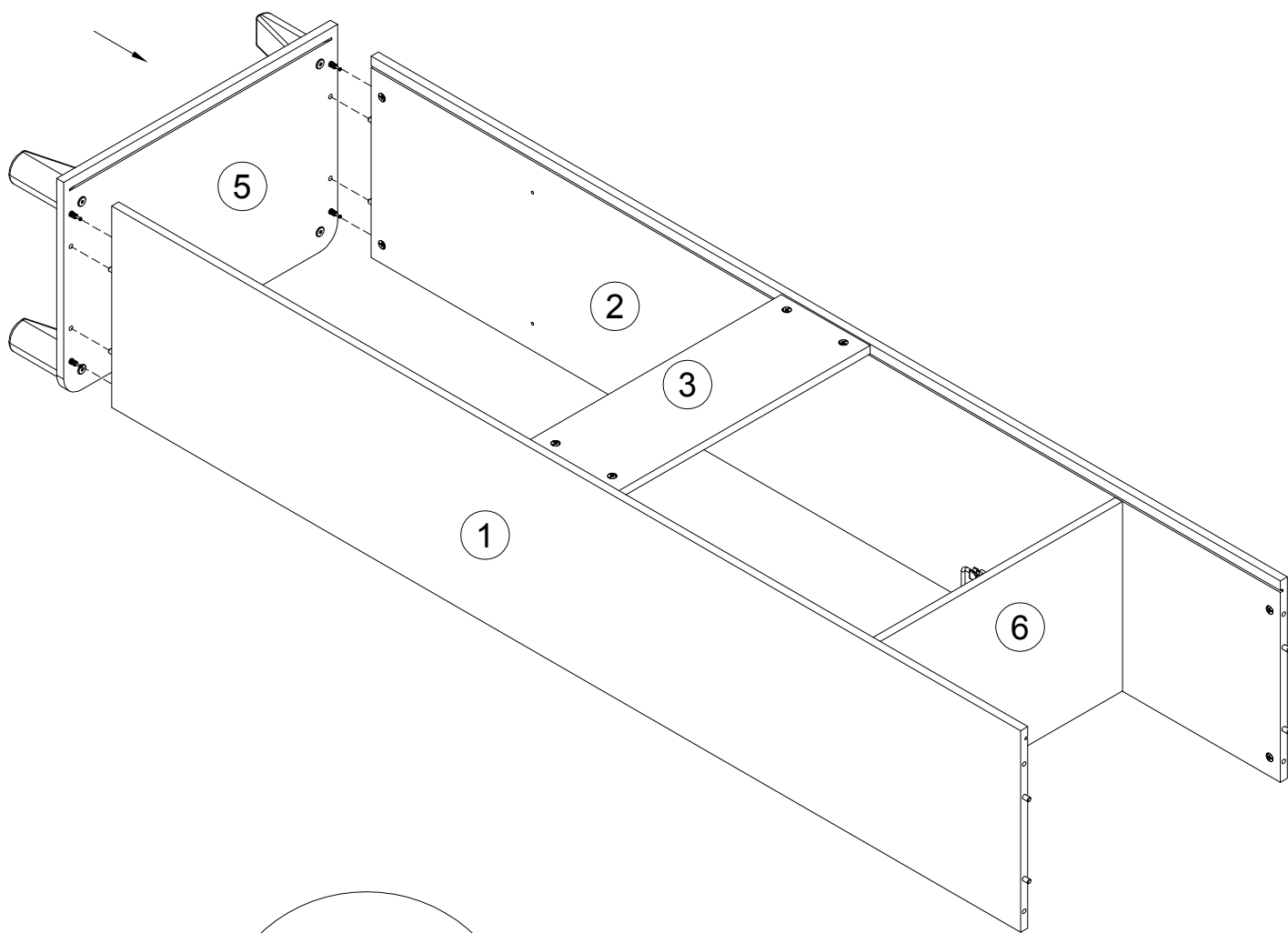
7

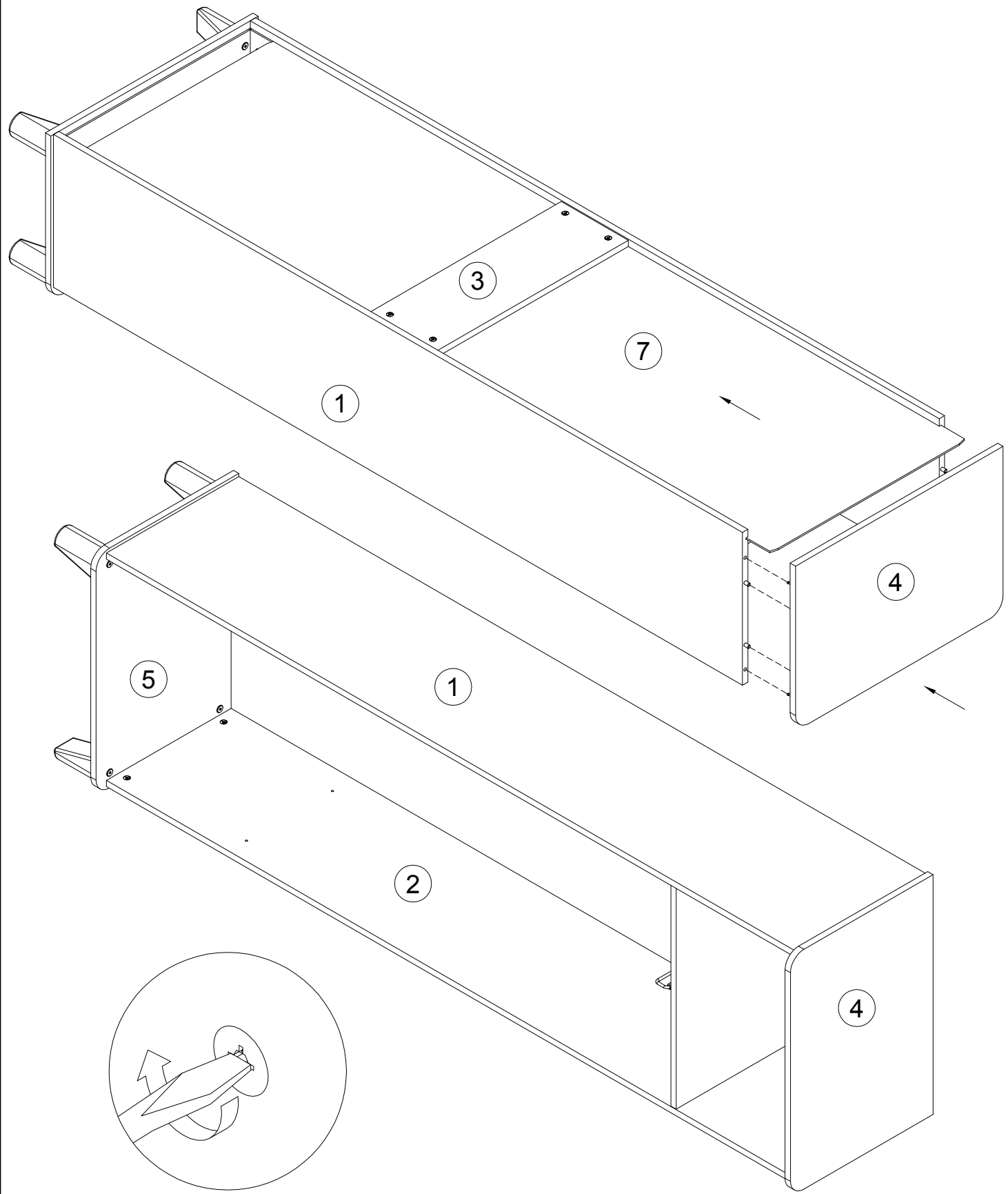
B		15x12	Q		x1	R		3.5x16
000146		x8	000102			000754		x4



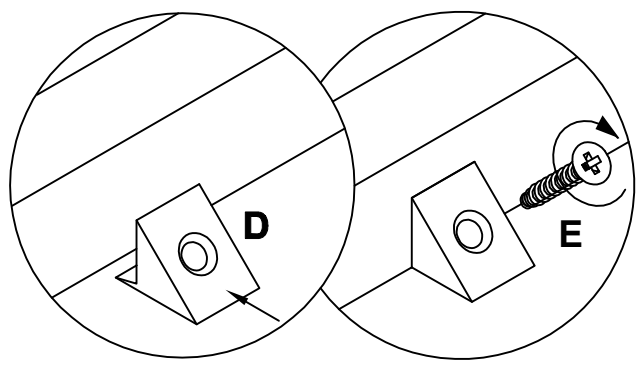
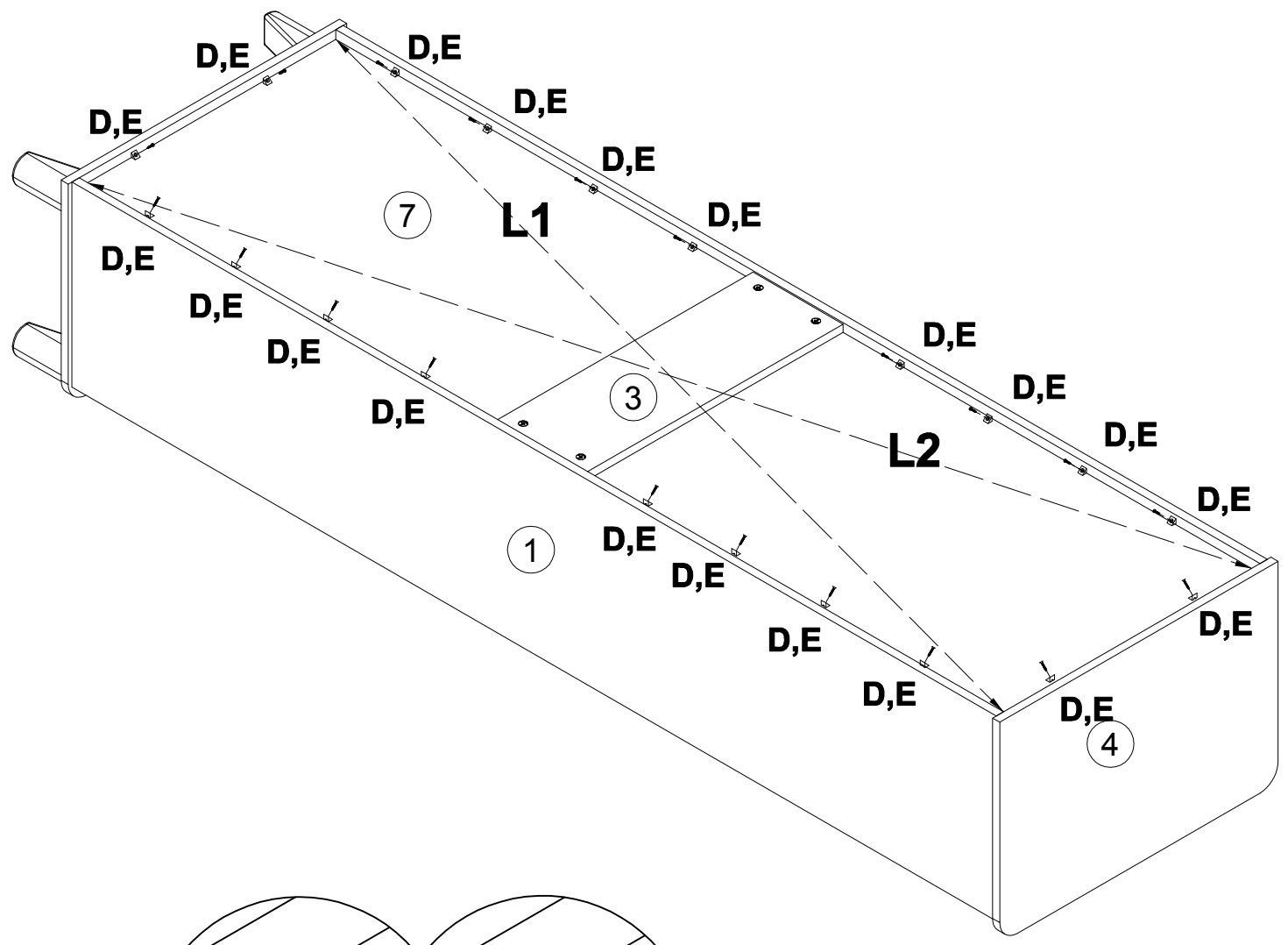
8

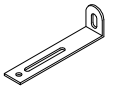




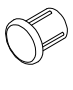


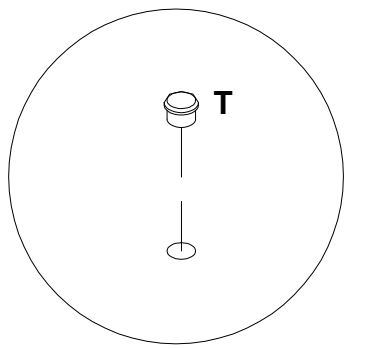
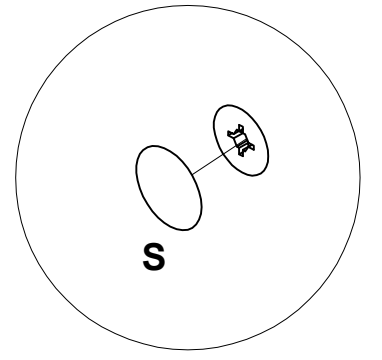
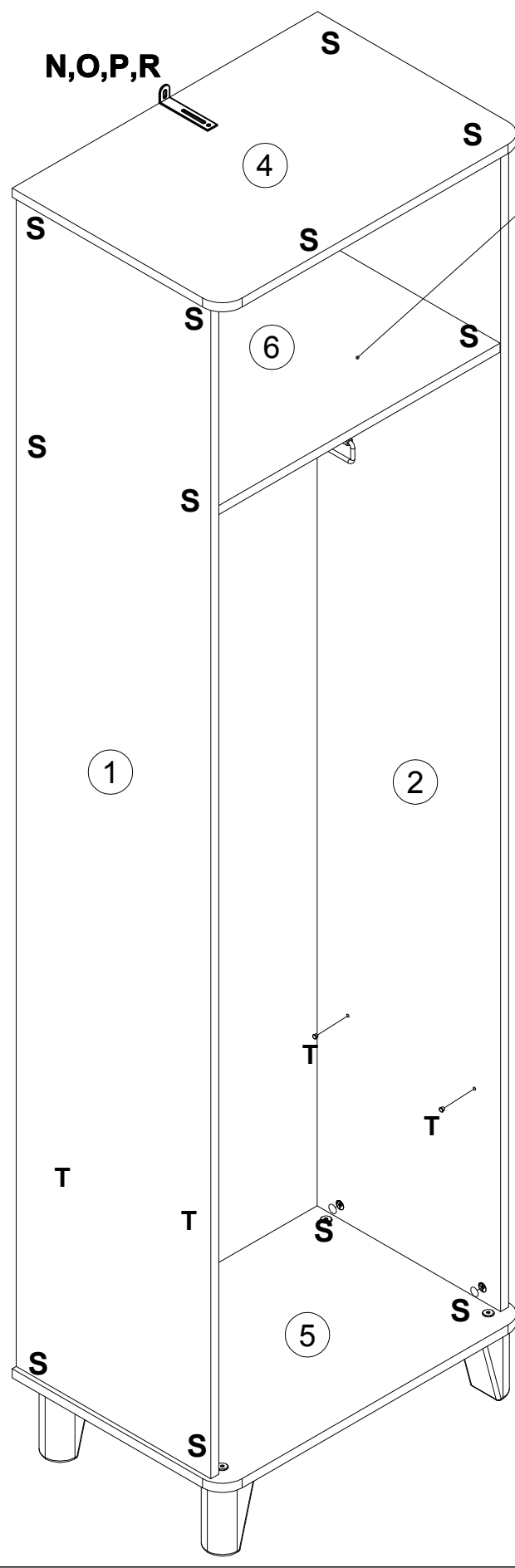
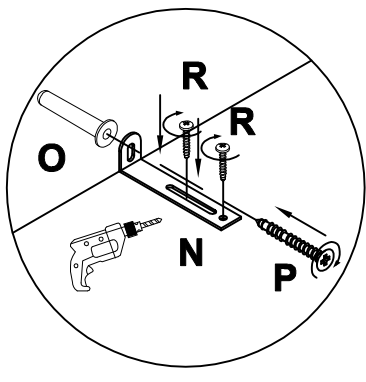


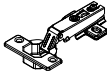

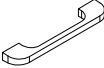



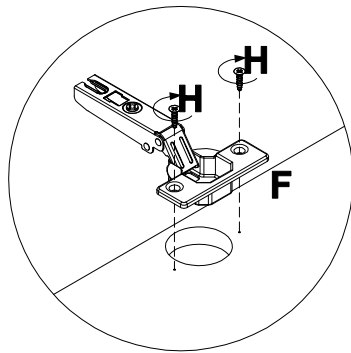
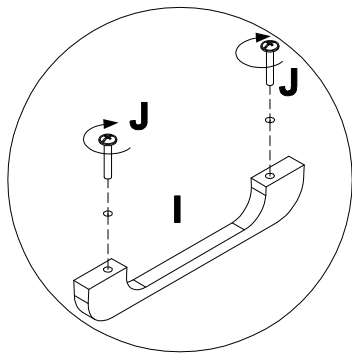
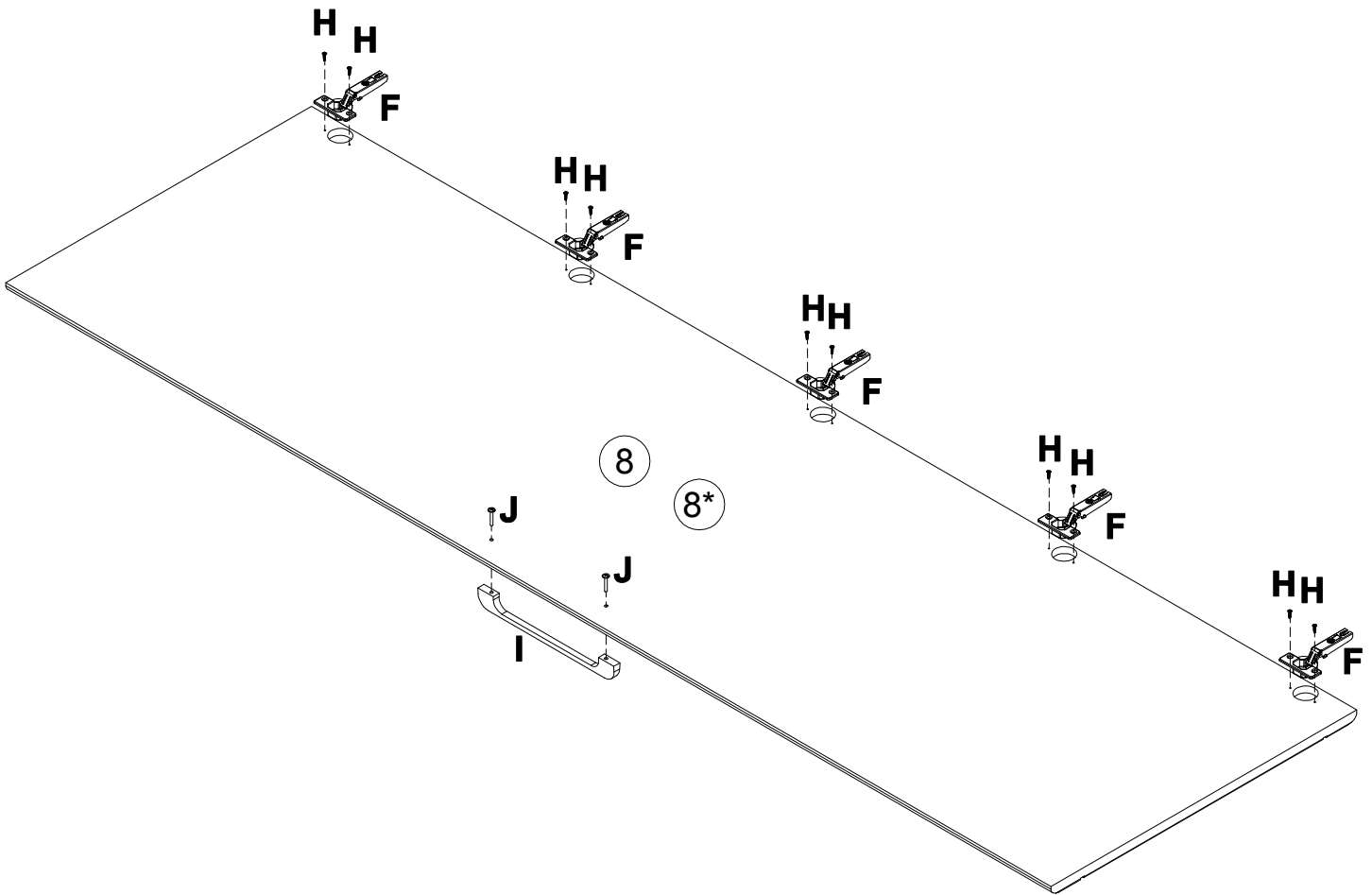
L1=L2

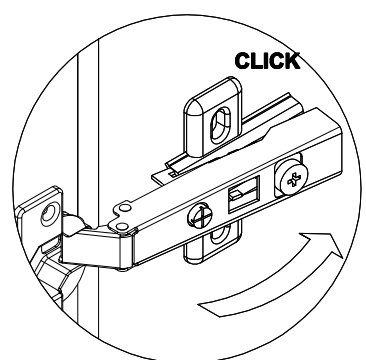
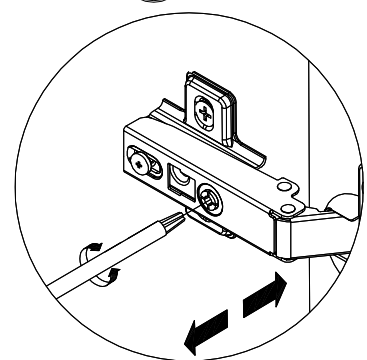
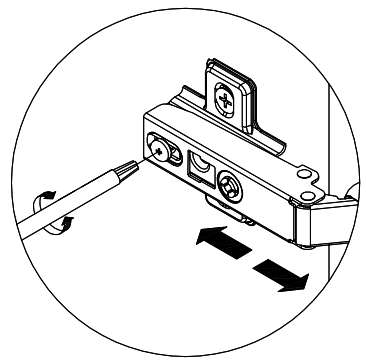
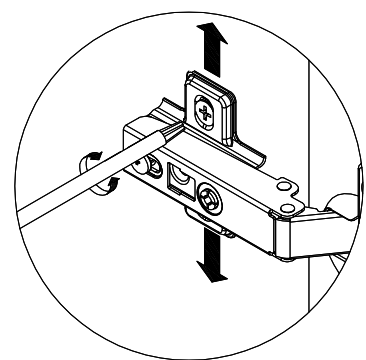
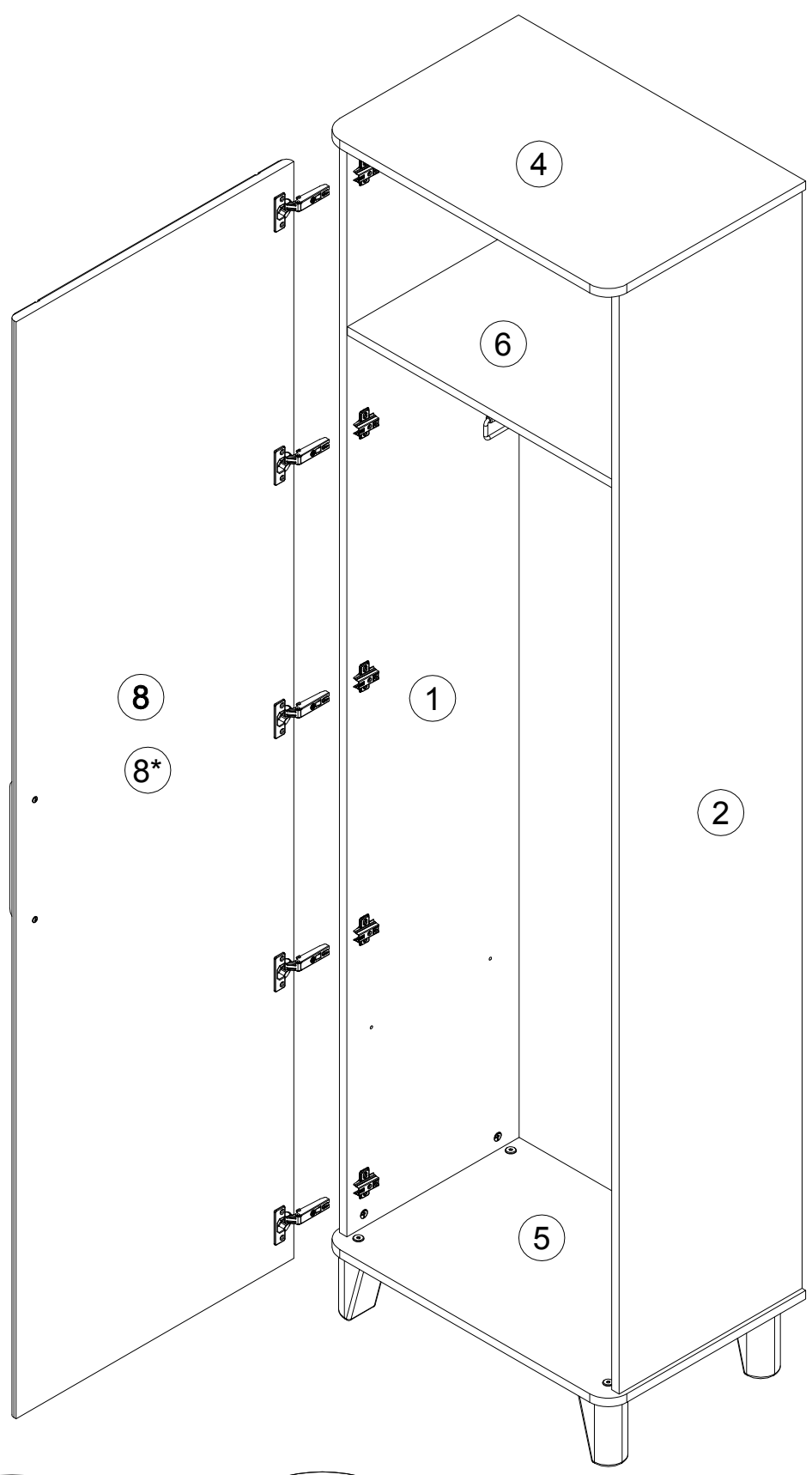


- N** 159999  x1
- O** 013859  8x40 x1
- P** 090185  4.5x45 x1
- R** 000754  3.5x16 x2
- S** 100640  20x0.5 x12
- T** 030579  x4



F 161423  x5	H 010942  x10	I 294896  x1	J 005960  x2
	4x16		M4x25





Инструкция по уходу за мебелью и правила эксплуатации

1. Мебель рекомендуется эксплуатировать в бытовых помещениях с температурой воздуха не ниже +2°С и относительной влажностью 45-70%.
2. Мебель должна быть защищена от воздействия прямых солнечных лучей, так как это вредит внешнему виду изделий и может изменить цвет поверхности.
3. Не следует ставить на поверхность мебели горячие предметы.
4. Случайно попавшую на поверхность изделия влагу, жидкость следует снять сухой тканью.
5. Удаление пыли с полированной или лакированной поверхности следует производить сухой тканью (фланель, миткаль).
6. Полированные и лакированные поверхности мебели рекомендуется освежать специально предназначенными для этого средствами.
7. Очищать стекла рекомендуется специальными составами, нанесенными на мягкую ткань.
8. Не допускается применение соды, стиральных порошков, абразивных паст, порошков и прочих, не предназначенных для ухода за изделиями мебели препаратов.

В связи с постоянной работой, направленной на улучшение потребительских свойств мебели, предприятие-изготовитель оставляет за собой право на изменения конструкции, не влияющие на качество и внешний вид изделия.