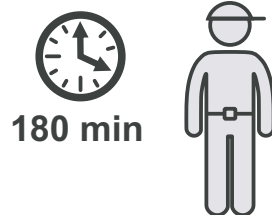
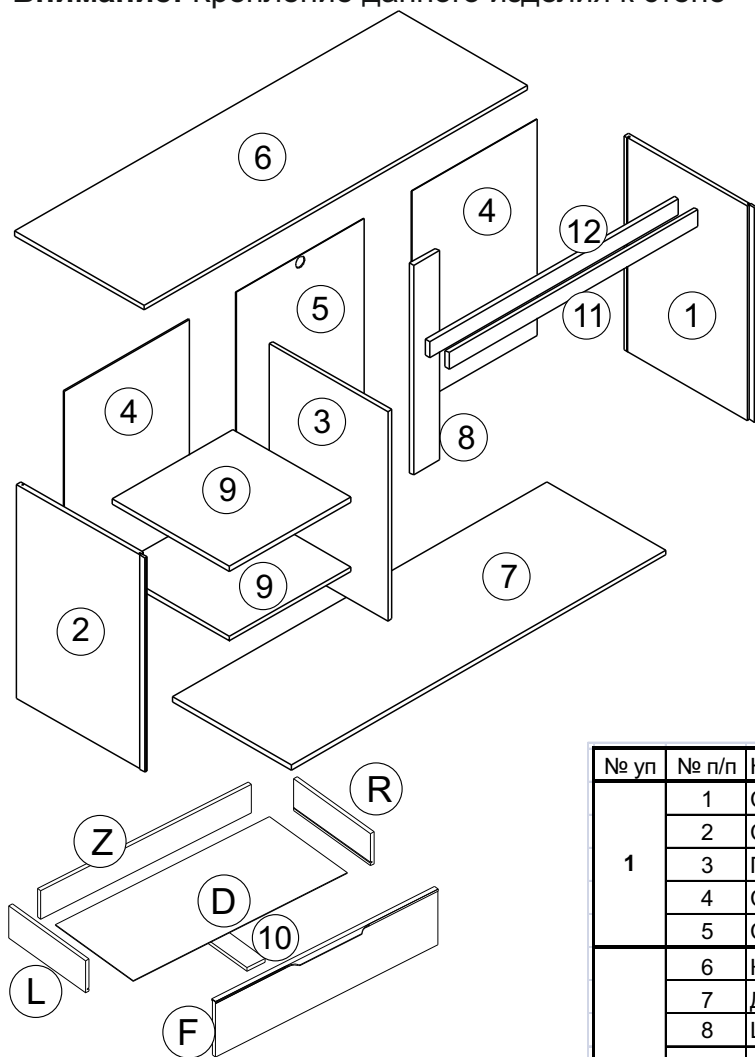
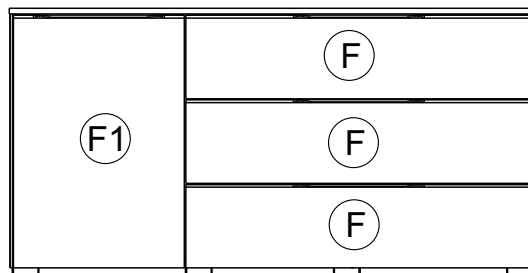


**Внимание!** Крепление данного изделия к стене - обязательное условие его эксплуатации



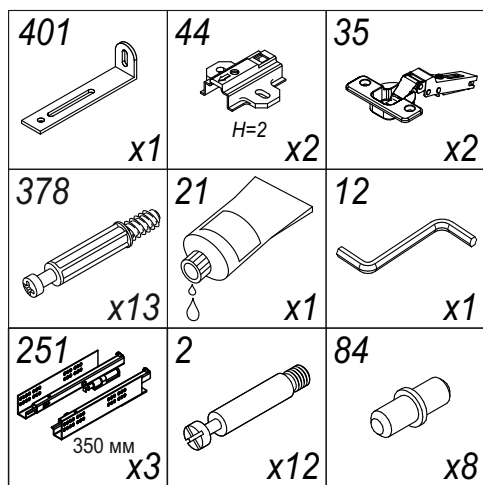
180 min



**F,F,F,F1 арт. 9748**

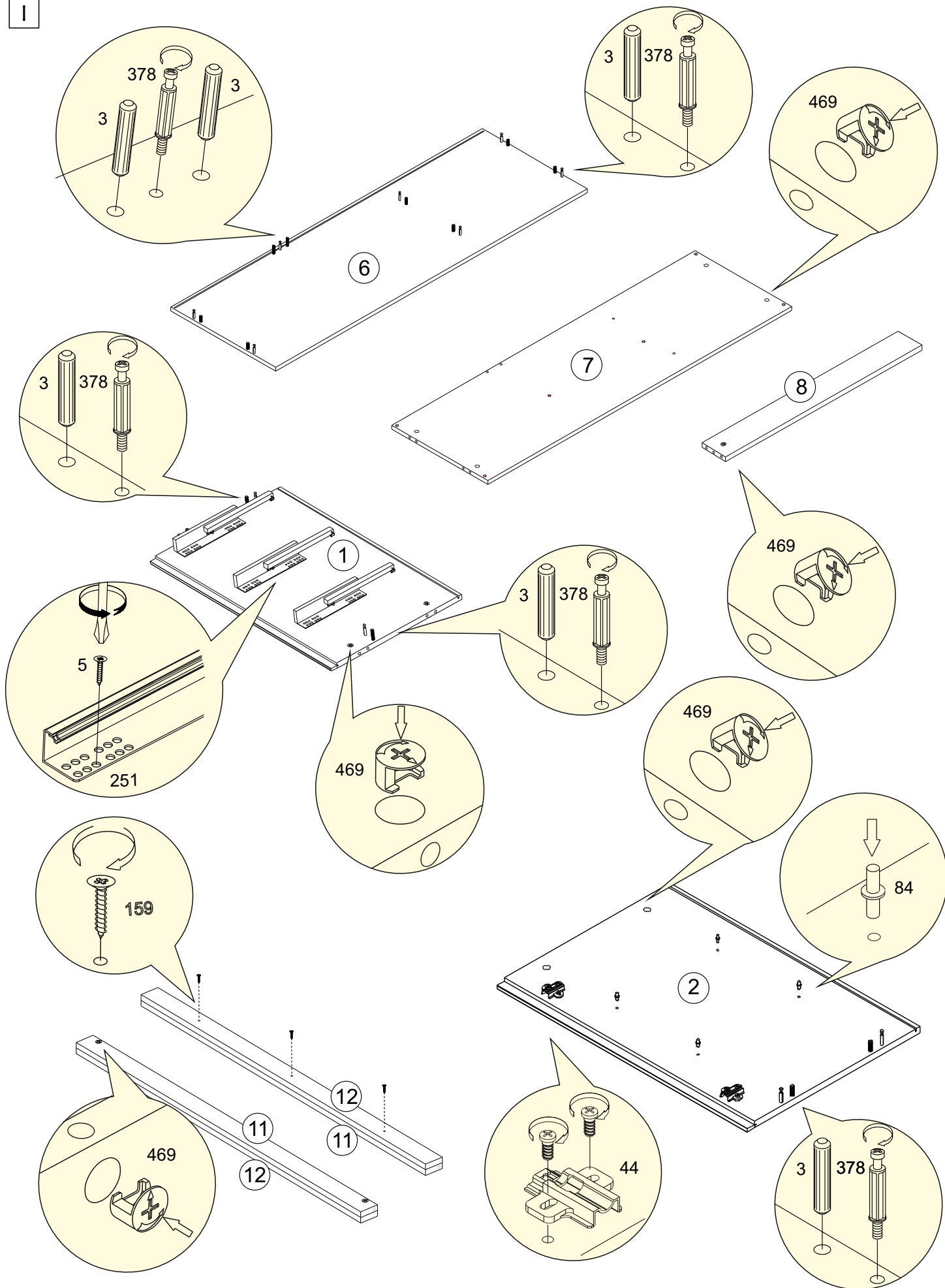
При отсутствии в упаковке детали или фурнитуры отметьте данную позицию на листе галочкой и отправьте лист предприятию-изготовителю.

№ уп	№ п/п	Наименование	Д	Ш	Т	К-во
1	1	Стенка боковая правая	714	495	16	1
	2	Стенка боковая левая	714	495	16	1
	3	Перегородка	698	459	16	1
	4	Стенка задняя	720	483	4	2
	5	Стенка задняя	720	494	4	1
2	6	Крышка	1482	500	16	1
	7	Дно	1446	459	16	1
	8	Царга	698	100	16	1
	9	Полка	466	454	16	2
	10	Планка ящика	400	80	16	3
	11	Планка	962	54	16	1
	12	Планка	962	54	16	1
	R	Бок ящика правый	400	135	16	3
	L	Бок ящика левый	400	135	16	3
	Z	Стенка задняя ящика	922	120	16	3
D	Дно ящика	937	406	4	3	
3		Фурнитура. Инструкция.				1к-т

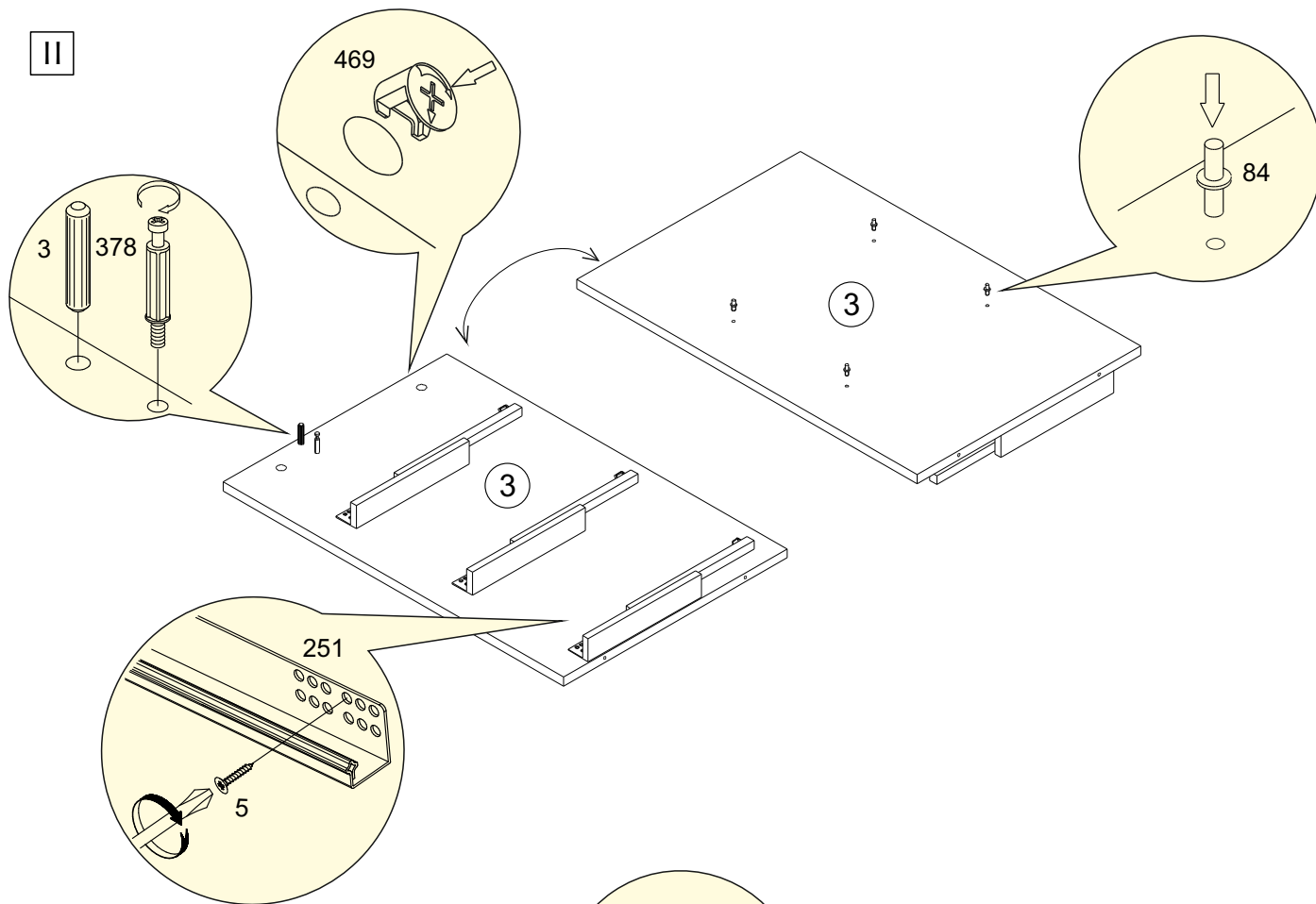


**Уважаемый покупатель!** Проверьте наличие деталей и фурнитуры, согласно комплекточной ведомости. Сборку следует производить, придерживаясь порядка и последовательности данной инструкции. Для исключения царапин и во избежание перекосов и других дефектов проводите сборку на ровном полу, покрытом тканью или мягкой бумагой. Мебель рекомендуется эксплуатировать в помещении с температурой не ниже +10°C и относительной влажностью 45-70%. **Внимание!** Не допускается применение соды, стиральных порошков, абразивных паст, порошков и прочих препаратов не предназначенных для ухода за мебелью. Предприятие-изготовитель гарантирует покупателю сохранение всех качественных показателей мебели, обусловленных ГОСТ 16371-2014 в течение 24 месяцев, со дня продажи магазином при **соблюдении условий транспортирования, правил сборки, эксплуатации и ухода.** Предприятие-изготовитель постоянно совершенствует процесс изготовления мебели, оставляет за собой право на изменения конструкции и фурнитуры, не влияющие на качество и функциональность изделия.

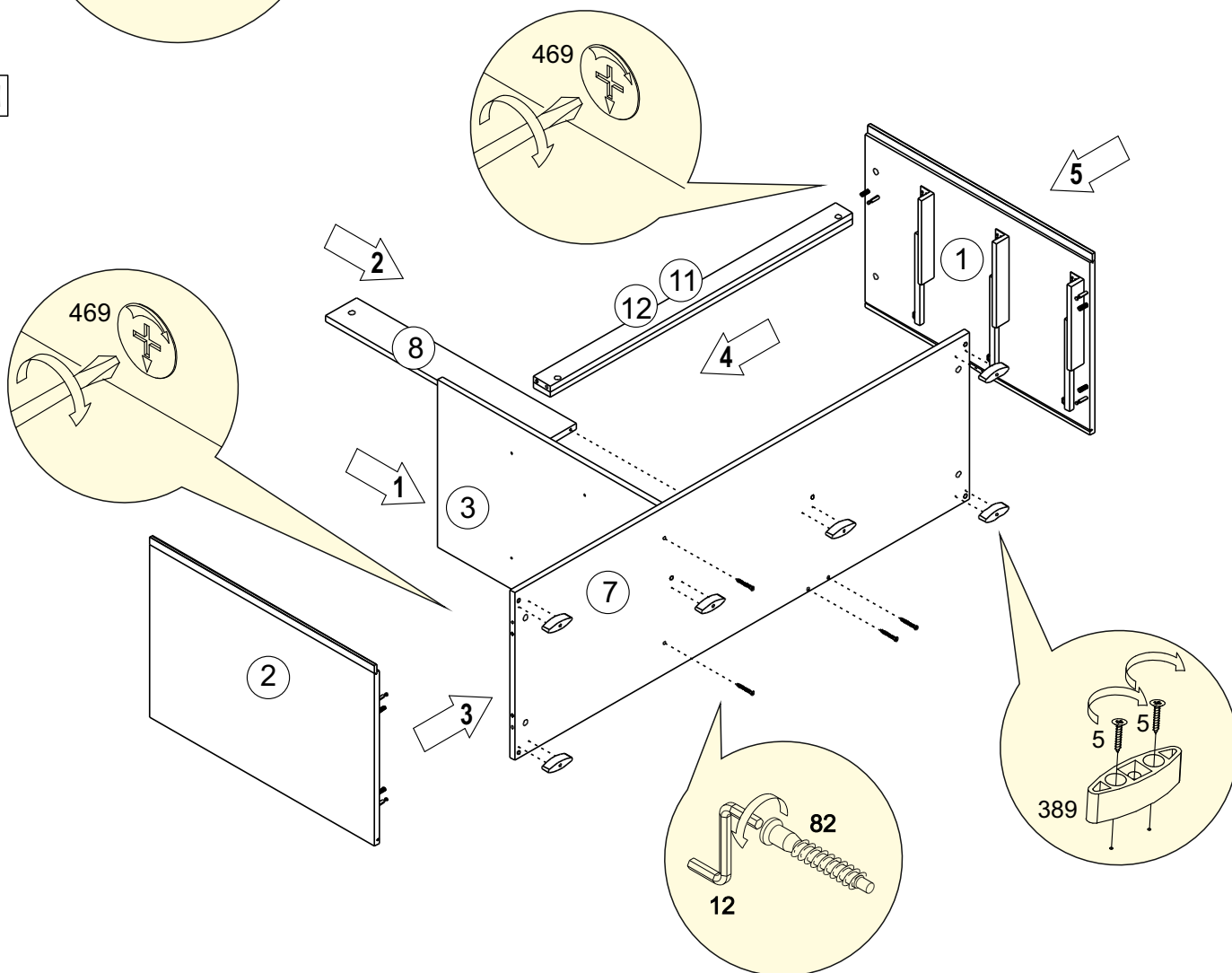
1



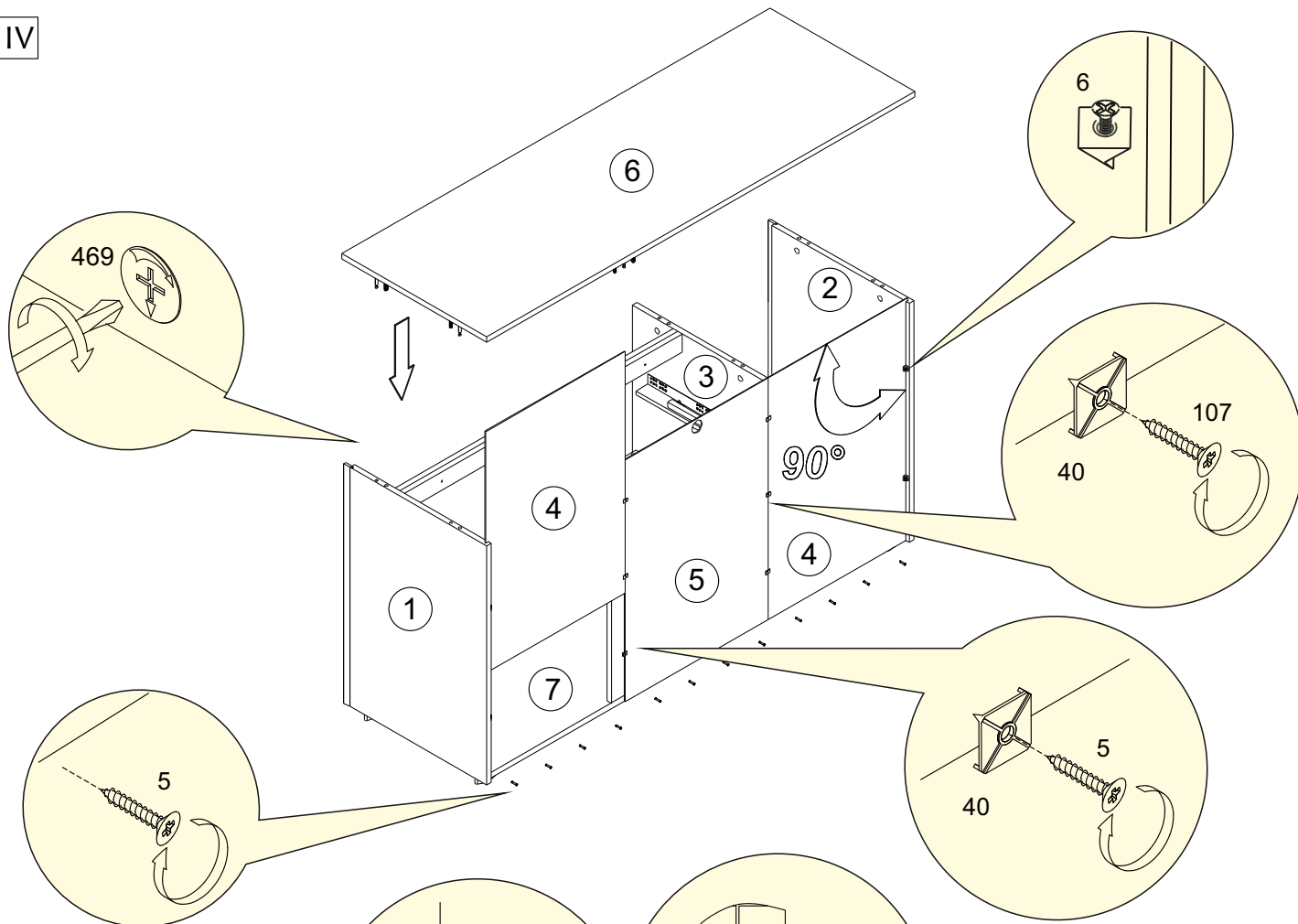
II



III



IV



V

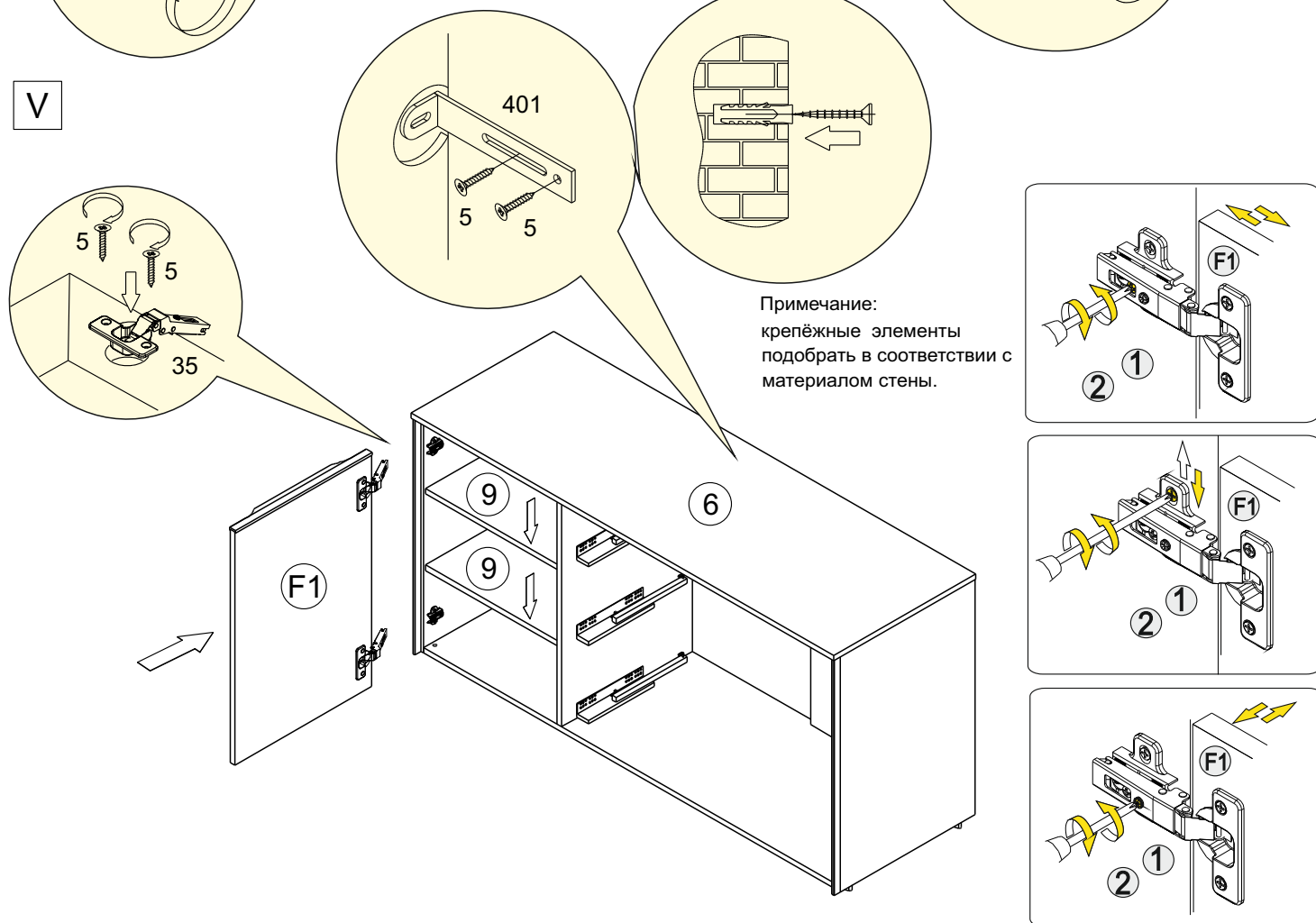
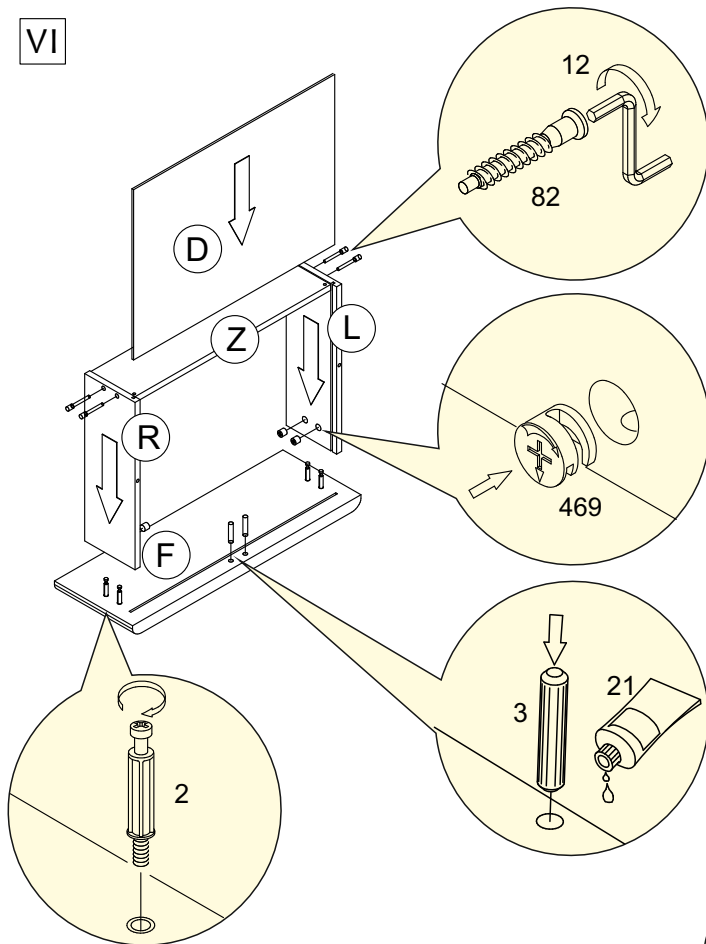
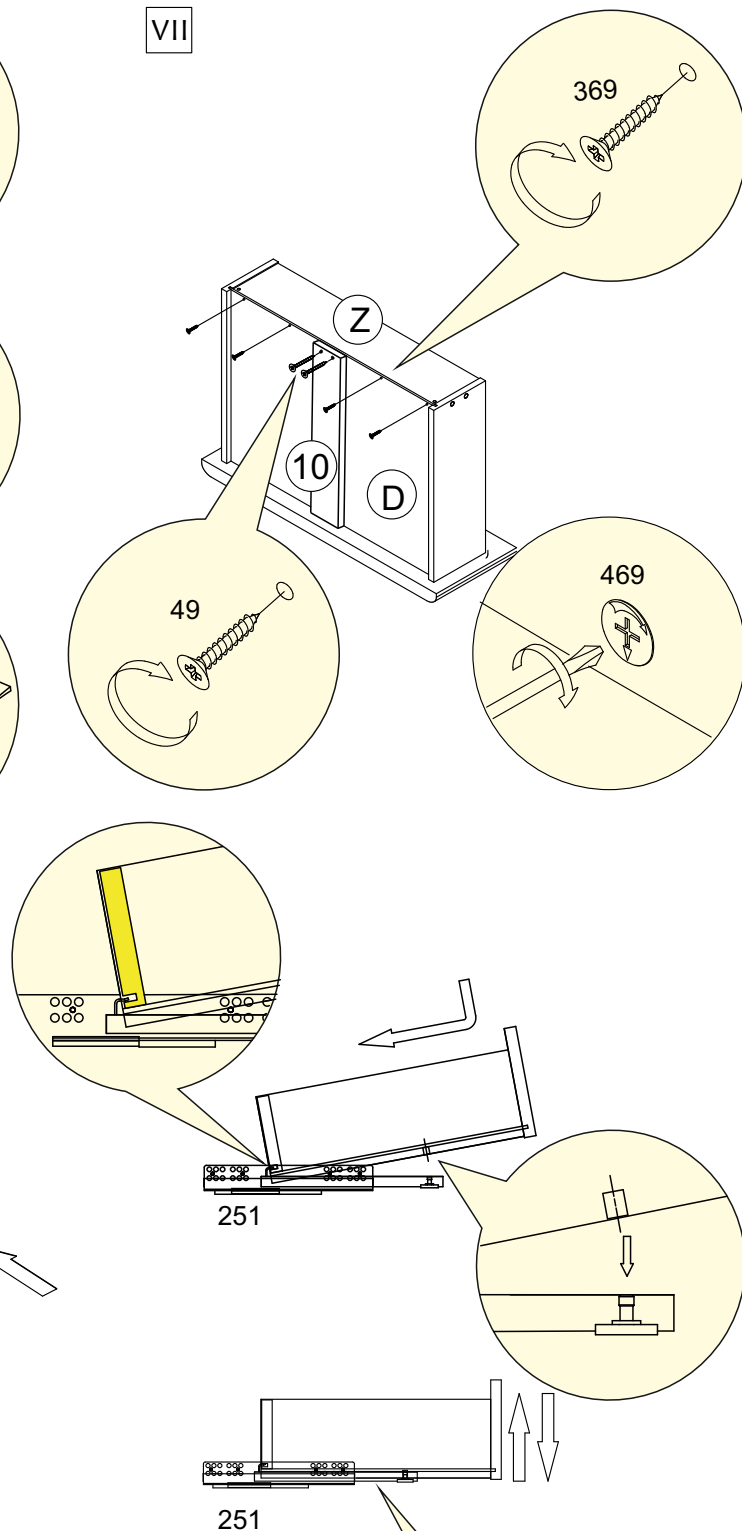


Схема сборки ящика

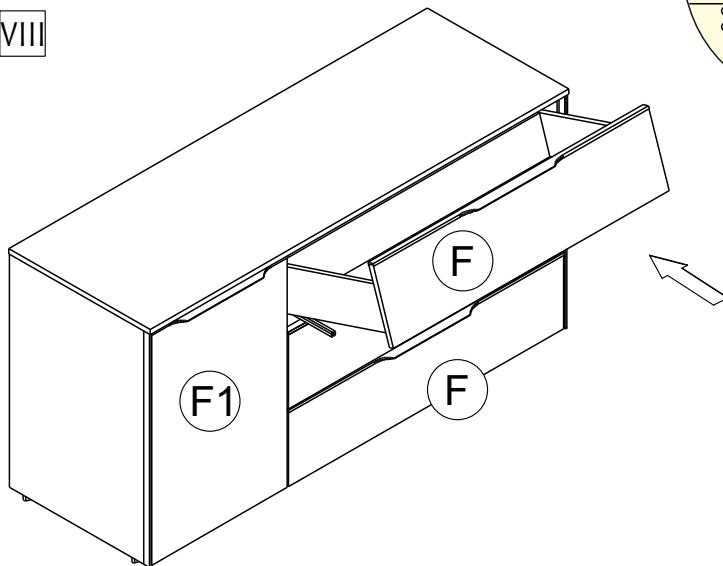
VI



VII



VIII



IX

