

Поздравляем Вас с удачной покупкой!
Вы приобрели изделие из высококачественных комплектующих.
Мы надеемся, что наша продукция будет доставлять
Вам радость в течение всего срока службы.

LAZURIT **МЕБЕЛЬ**



Успех начинается дома.

УСЛОВИЯ ГАРАНТИИ

Изготовитель гарантирует соответствие мебели требованиям ГОСТ 19917-2014, ГОСТ 16371-2014 при соблюдении условий транспортирования, эксплуатации и рекомендаций по уходу за мебелью. Гарантийный срок эксплуатации мебели 18 месяцев со дня продажи мебели через торговую сеть. При покупке, покупатель обязан проверить внешний вид и комплектацию изделия. Претензии по данным показателям после приобретения продукции не принимаются. При обнаружении производственных дефектов, а также с претензиями по качеству следует обращаться в магазин, где приобретена мебель с обязательным приложением фотографии маркировочной этикетки изделия и заполненным гарантийным талоном.

ГАРАНТИЙНОЕ ОБСЛУЖИВАНИЕ НЕ ПРОИЗВОДИТСЯ

По дефектам, возникшим в случае нарушения потребителями правил транспортирования, сборки, условий эксплуатации и рекомендаций по уходу за мебелью (естественного износа, небрежного обращения).

При наличии следов сборки и эксплуатации мебели (следы от метизов, следы воздействия влаги, перегрева и т.п.)

Дефекты, вызванные механическими, химическими, тепловыми и др. воздействиями и также образованные под влиянием агрессивных средств, красителей, загрязнений или воды.

Транспортировка мебели должна осуществляться только в упаковке предприятия-изготовителя, в ином случае претензии по качеству изделия не принимаются.

Инструкция по уходу за мебелью и ее эксплуатации размещена на сайте предприятия-изготовителя.

ВНИМАНИЕ!

Допускаются незначительные изменения конструкции, не ухудшающие качество изделия. В производстве используются материалы и комплектующие, ЛКМ и ткани нескольких видов и из различных регионов, каждый из которых может иметь свой оттенок. Ввиду этого, оттеночность изделия может отличаться от образцов и от партии к партии. Данная особенность не является производственным дефектом изделия.

В столах со стеклом допускается:

- слегка заметный разнотон стекла столешницы и вставок
- стекло ОРТ1 может иметь заметный голубоватый оттенок (хим. состав стекла)
- цветопередача может отличаться от заявленных образцов
- габариты вставки и столешницы могут иметь допустимое отклонение до 1 мм.

Инструкция по сборке стола Сингапур



ГАРАНТИЙНЫЙ ТАЛОН

Наименование изделия: _____

Характеристика: _____

Дата продажи: _____ Номер заказа: _____

Продавец: _____

(ФИО, подпись)

Адрес: _____

С условиями гарантии согласен. Претензий к внешнему виду, техническим характеристикам, цвету, габаритным размерам и комплектации не имею.

ФИО, дата, подпись покупателя

Контакты для связи:

☎ 8 800 100 50 22

238311, Калининградская область, Гурьевский район,
п. Большое Исаково, ул. Калининградская 2Е

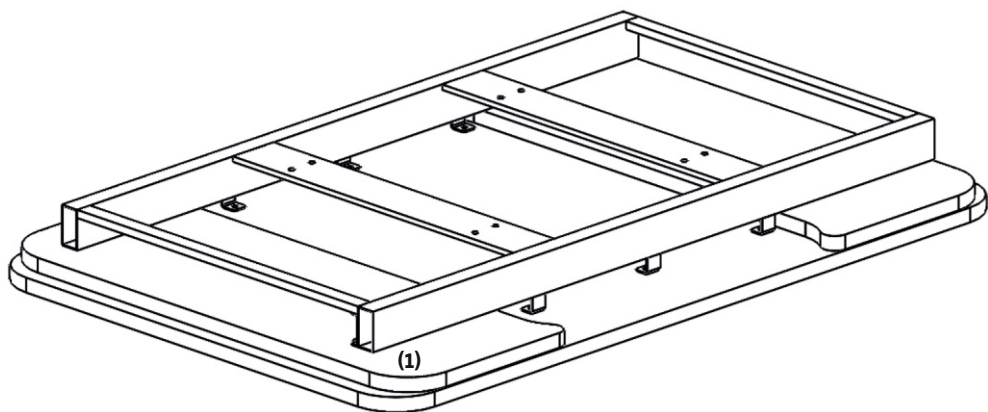


- 1** Распаковать изделие, проверить комплектацию поставки и внешний вид

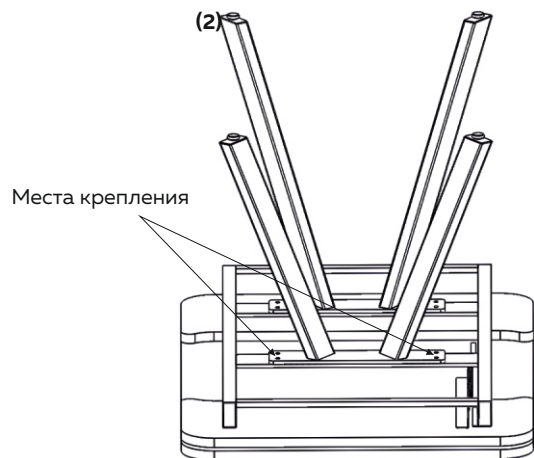
Комплект поставки:

1	Болт шестигранный окс М8*35	8 шт	4	Опора регулируемая М8	8 шт
2	Гайка окс М8	8 шт	5	Столешница в сборе (1)	1 шт
3	Шайба окс М8 увеличенная	16 шт	6	Колонна металлическая (2)	2 шт

- 2** Распаковать, столешницу положить на мягкую ткань (если на столешнице присутствует защитная пленка-пленку снять).



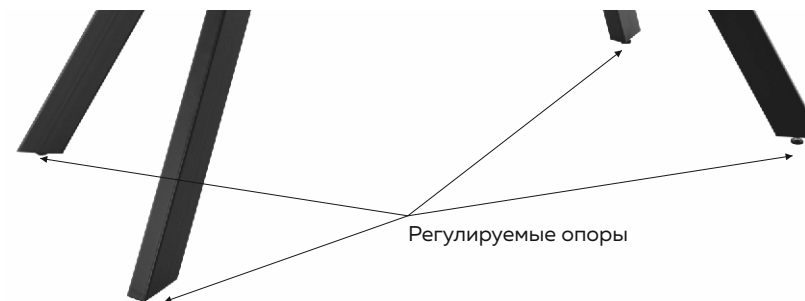
- 3** Прикрутить колонный к столешнице с помощью болтов, гаек и шайб.



- 4** Перевернуть столешницу, придерживая за металлический каркас. Переворачивать необходимо **ВДВОЕМ!**



- 5** Регулировать шаткость стола с помощью регулируемых опор



- 6** Стол обязательно необходимо отрегулировать, чтобы избежать неправильной трансформации торцевых вставок (ступеньки, зазоры, падение края вставки)

Видео регулировки стола запрашивать у производителя.

- 7** **ВНИМАНИЕ!** На столы с керамикой, между столешницей и вставкой, приклеивается силиконовая полоска, она необходима для сохранения целостности керамики при трансформации стола. **ЕЕ НЕОБХОДИМО ОСТАВИТЬ!**



При попадании столешниц влаги, как можно скорее удалить ее с помощью мягкой салфетки и мыльного раствора. При долговременном пребывании влаги на кромке столешницы может произойти разрушение клеевого слоя, разбухание столешницы, а так же отслоение краски от стекла, самого стекла или пластика.