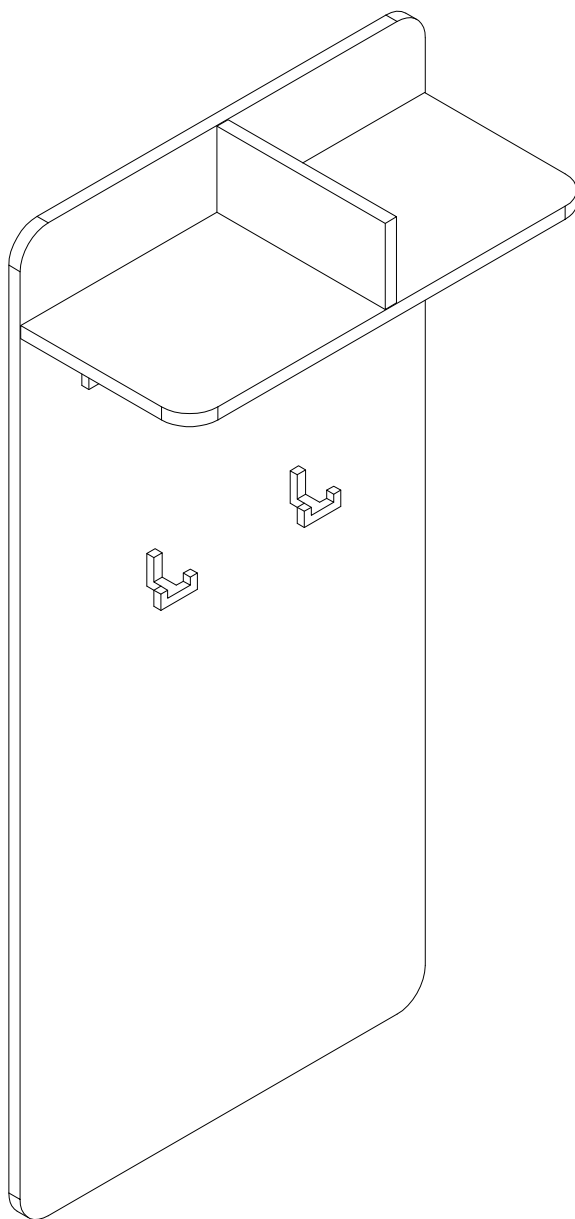


EAC

инструкция по сборке
Вешалка арт. 8818



габаритные размеры

высота - 1222 мм

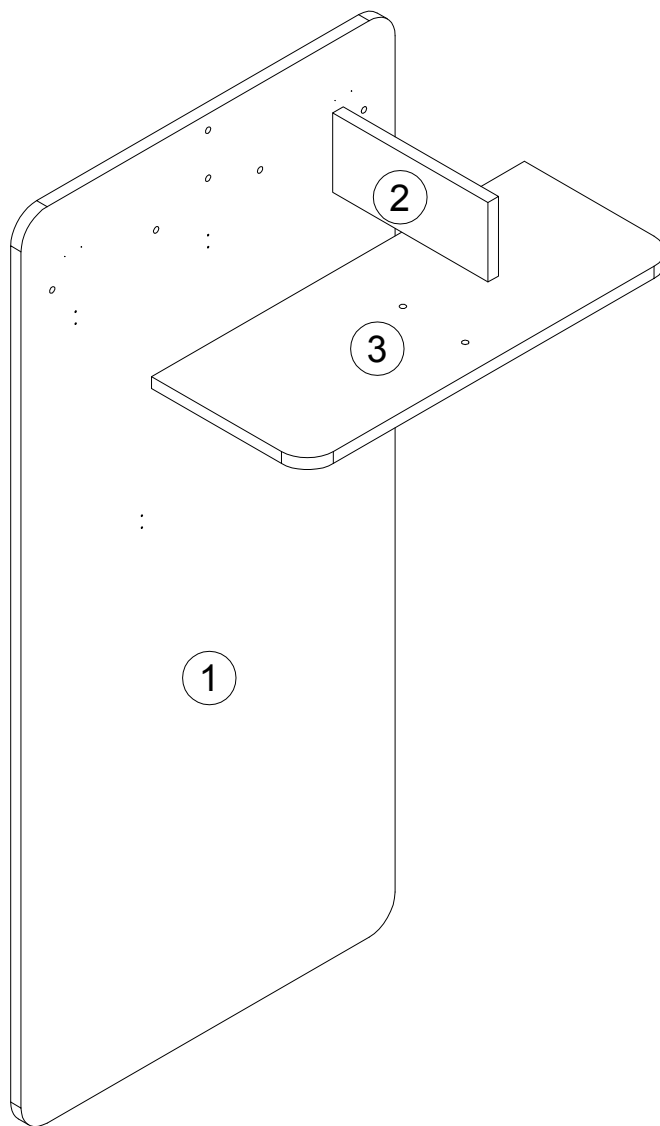
ширина - 576 мм

глубина - 256 мм

единая справочная служба:
8 800 100-50-22
(звонок по России бесплатный)

LAZURIT
FURNITURE FACTORY

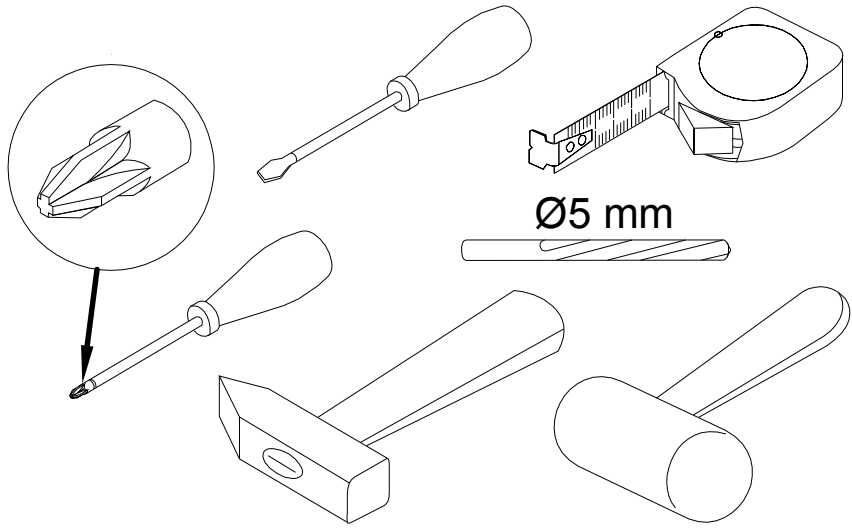
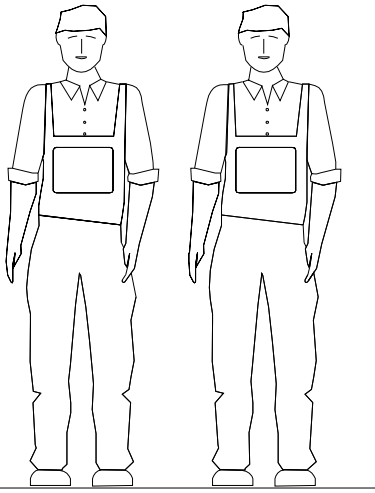
1



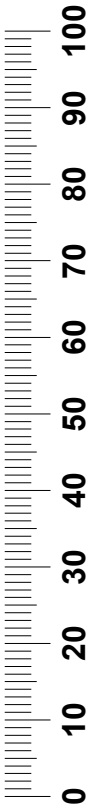
2

поз.	наименование детали	№ упак.	шт.	длина, мм	ширина, мм
1	Стенка передняя	1	1	1222	576
2	Стенка-перегородка	1	1	239	106
3	Стенка горизонтальная	1	1	574	240

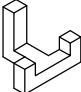

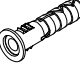

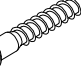

3



Ø5 mm

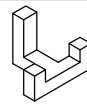


4

<p>A 207328</p>  <p>x5</p>	<p>B 000754</p> <p>3.5x16</p>  <p>x10</p>	<p>C 013859</p> <p>8x40</p>  <p>x2</p>	<p>D 067952</p> <p>5x50</p>  <p>x2</p>	<p>E 101608</p> <p>7x50</p>  <p>x8</p>	<p>F 100640</p> <p>20x0.5</p>  <p>x2</p>
---	--	---	---	---	---

5

207328



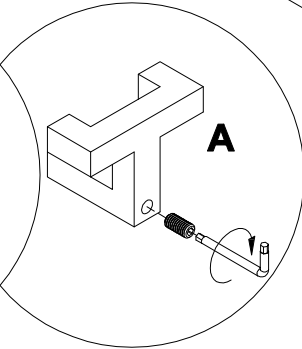
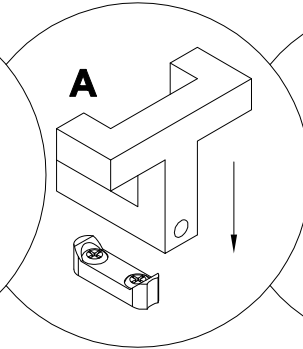
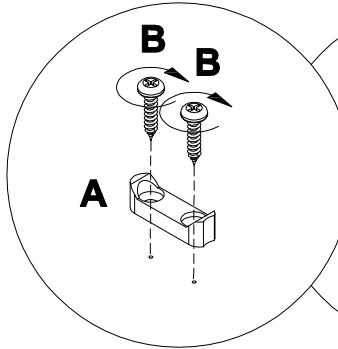
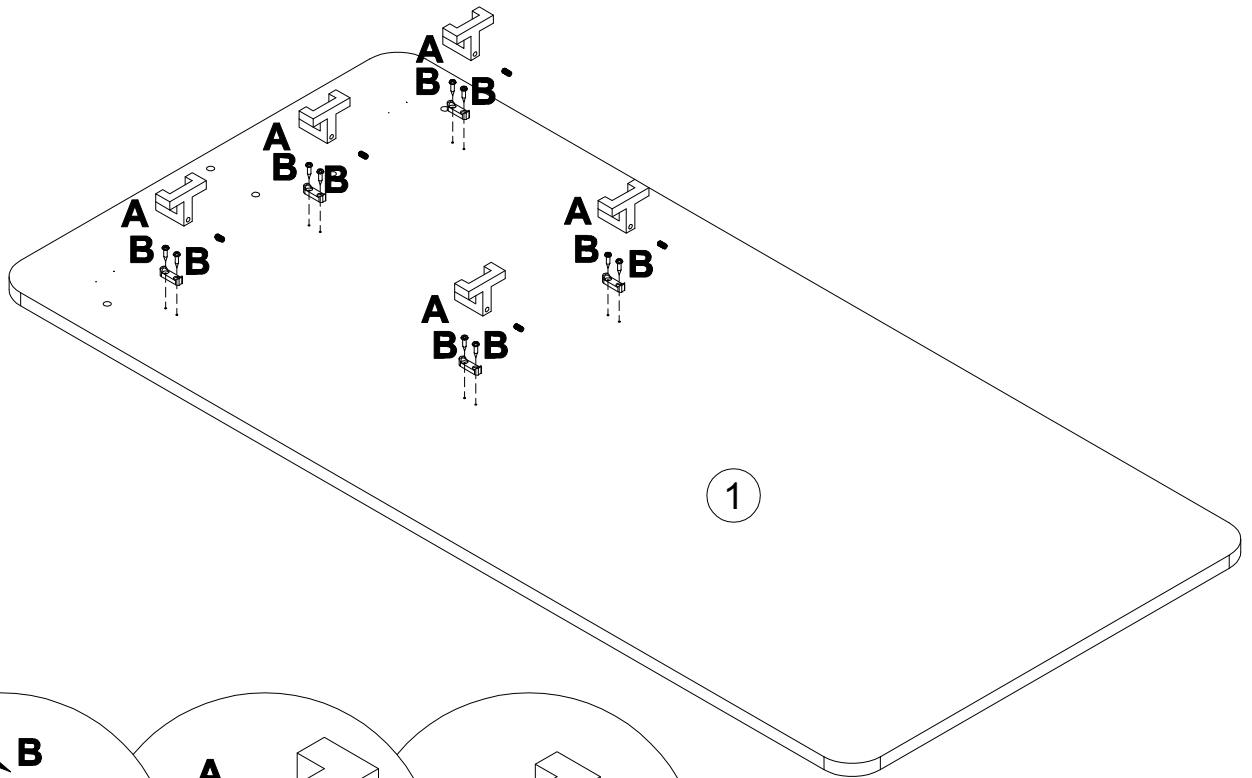
x5

000754



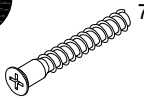
3.5x16

x10



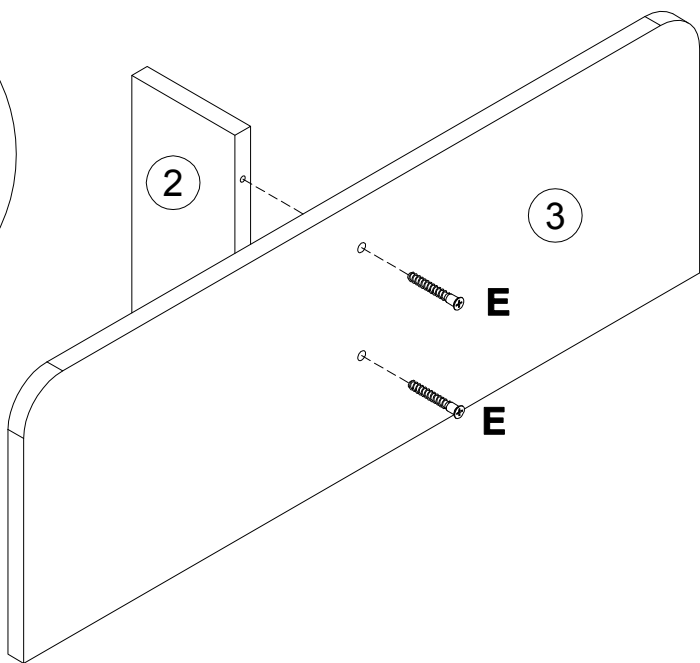
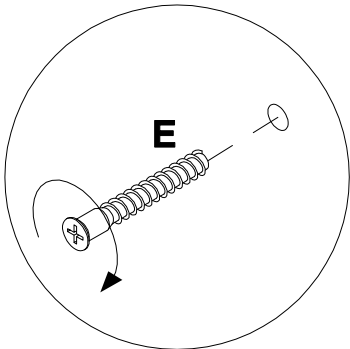
6

101608

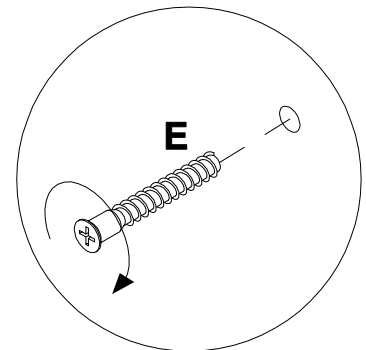
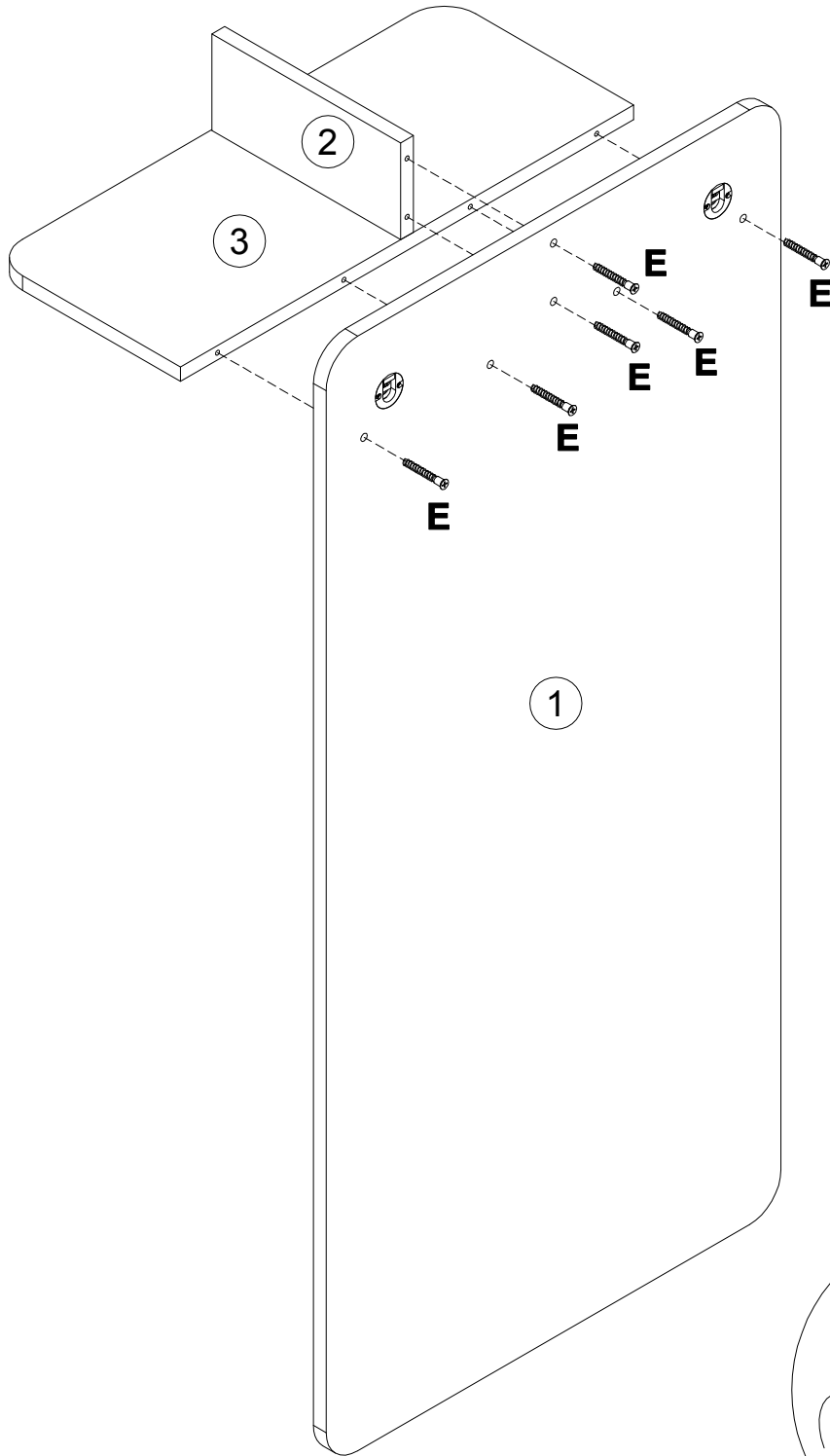


7x50

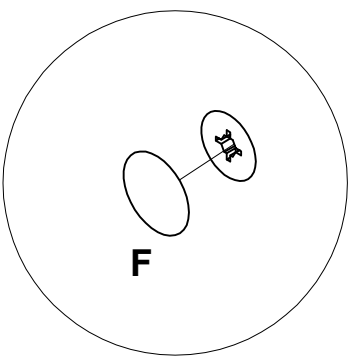
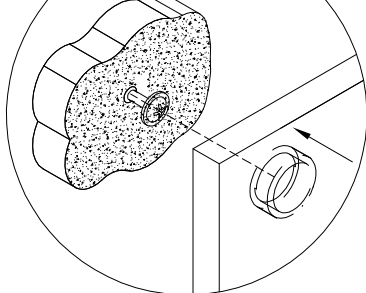
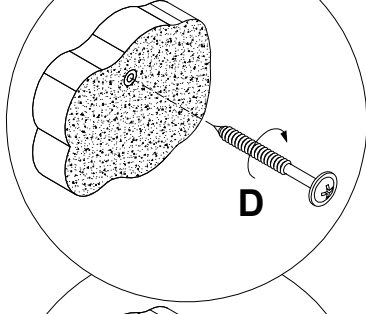
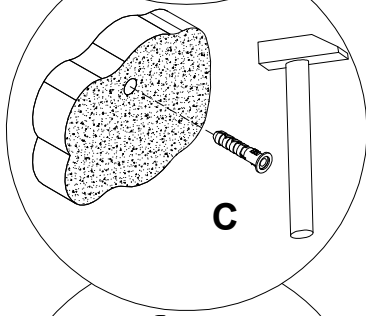
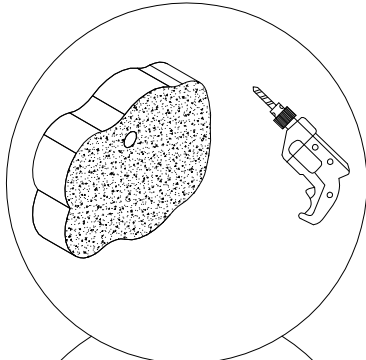
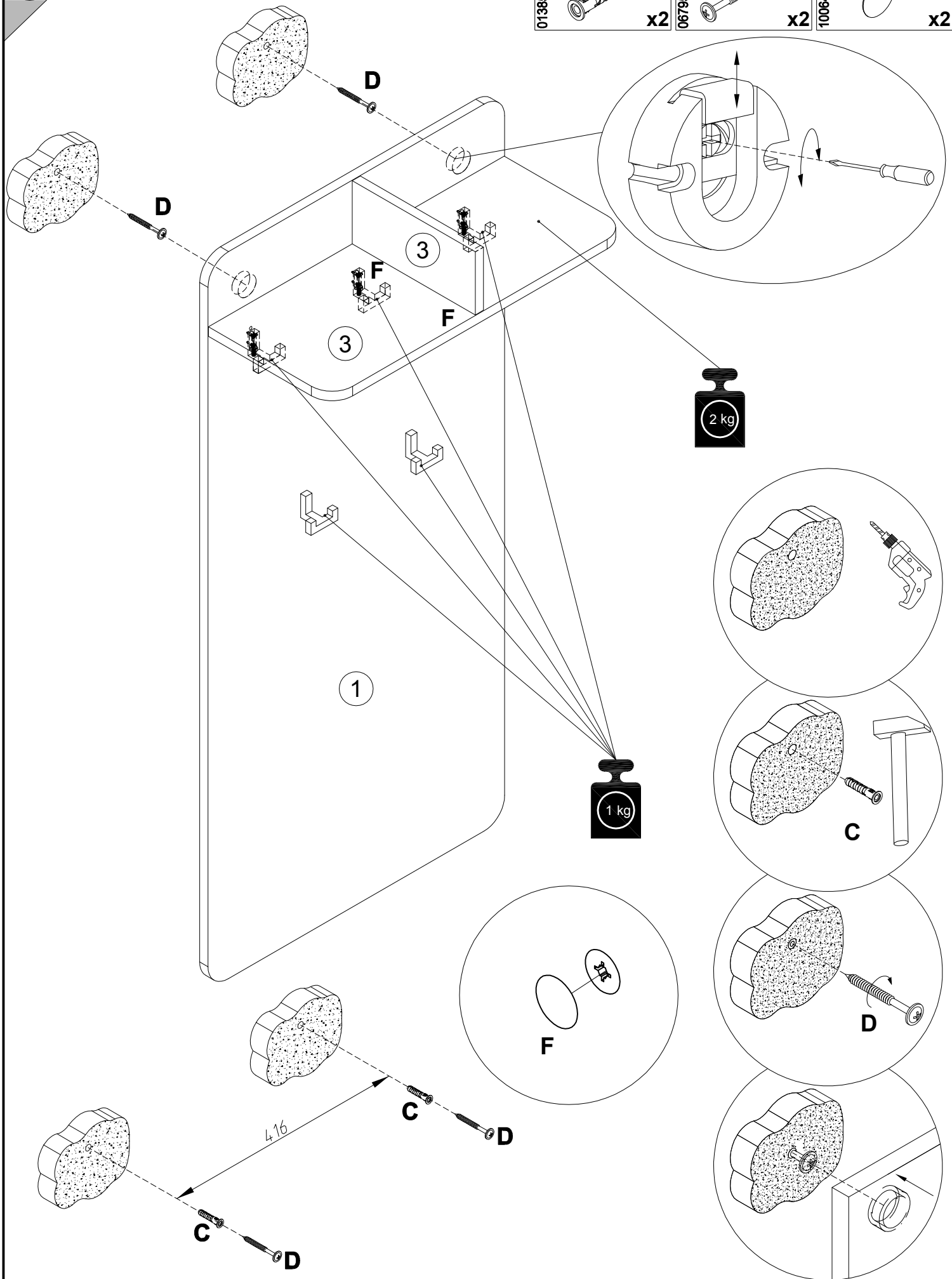
x2



4



C	013859	8x40	D	067952	5x50	F	100640	20x0.5
		x2			x2			x2



Инструкция по уходу за мебелью и правила эксплуатации

1. Мебель рекомендуется эксплуатировать в бытовых помещениях с температурой воздуха не ниже +2°С и относительной влажностью 45-70%.
2. Мебель должна быть защищена от воздействия прямых солнечных лучей, так как это вредит внешнему виду изделий и может изменить цвет поверхности.
3. Не следует ставить на поверхность мебели горячие предметы.
4. Случайно попавшую на поверхность изделия влагу, жидкость следует снять сухой тканью.
5. Удаление пыли с полированной или лакированной поверхности следует производить сухой тканью (фланель, миткаль).
6. Полированные и лакированные поверхности мебели рекомендуется освежать специально предназначенными для этого средствами.
7. Очищать стекла рекомендуется специальными составами, нанесенными на мягкую ткань.
8. Не допускается применение соды, стиральных порошков, абразивных паст, порошков и прочих, не предназначенных для ухода за изделиями мебели препаратов.

В связи с постоянной работой, направленной на улучшение потребительских свойств мебели, предприятие-изготовитель оставляет за собой право на изменения конструкции, не влияющие на качество и внешний вид изделия.