

Инструкция по уходу за мебелью и правила эксплуатации:

1. Мебель рекомендуется эксплуатировать в бытовых помещениях с температурой воздуха не ниже +2°C и относительной влажностью 45-70 %.
2. Мебель должна быть защищена от воздействия прямых солнечных лучей, так как это вредит внешнему виду изделий и может изменить цвет поверхности.
3. Не следует ставить на поверхность мебели горячие предметы.
4. Случайно попавшую на поверхность изделия влагу, жидкость следует снять сухой тканью.
5. Удаление пыли с полированной или лакированной поверхности следует производить сухой тканью (фланель, миткаль).
6. Полированные и лакированные поверхности мебели рекомендуется освежать специально предназначенными для этого средствами.
7. Очищать стекла рекомендуется специальными составами, нанесенными на мягкую ткань.
8. Не допускается применение соды, стиральных порошков, абразивных паст и прочих средств, не предназначенных для ухода за предметами мебели.

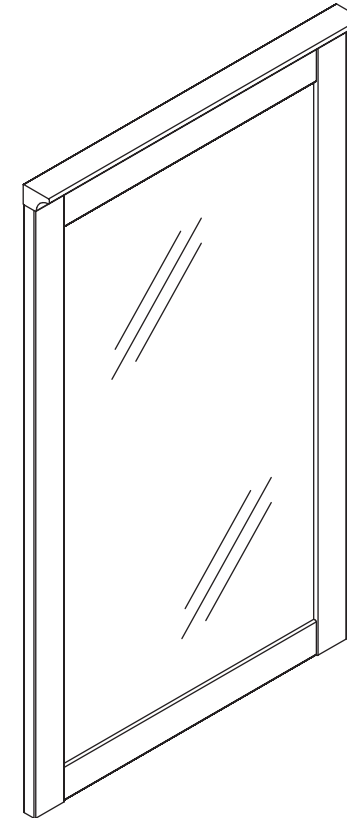
В связи с постоянной работой, направленной на улучшение потребительских свойств мебели, предприятие-изготовитель оставляет за собой право на изменения конструкции, не влияющие на качество и внешний вид изделия.



инструкция по сборке

Зеркало

арт. 7407



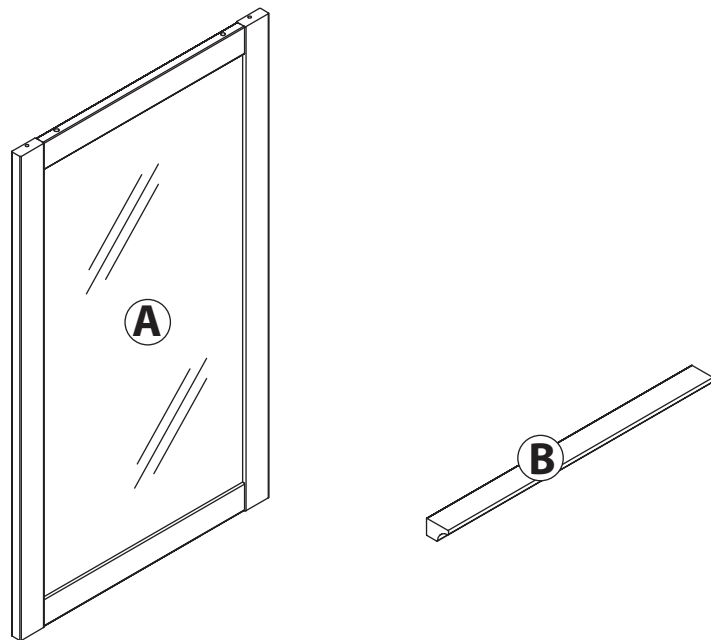
габаритные размеры

высота: 1000 мм
ширина: 575 мм
глубина: 50 мм

единая справочная служба:
8 800 100-50-22
(звонок по России бесплатный)

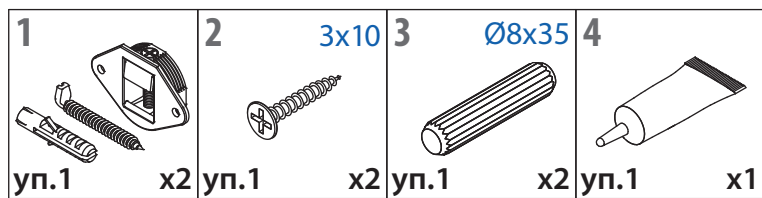
LAZURIT

1

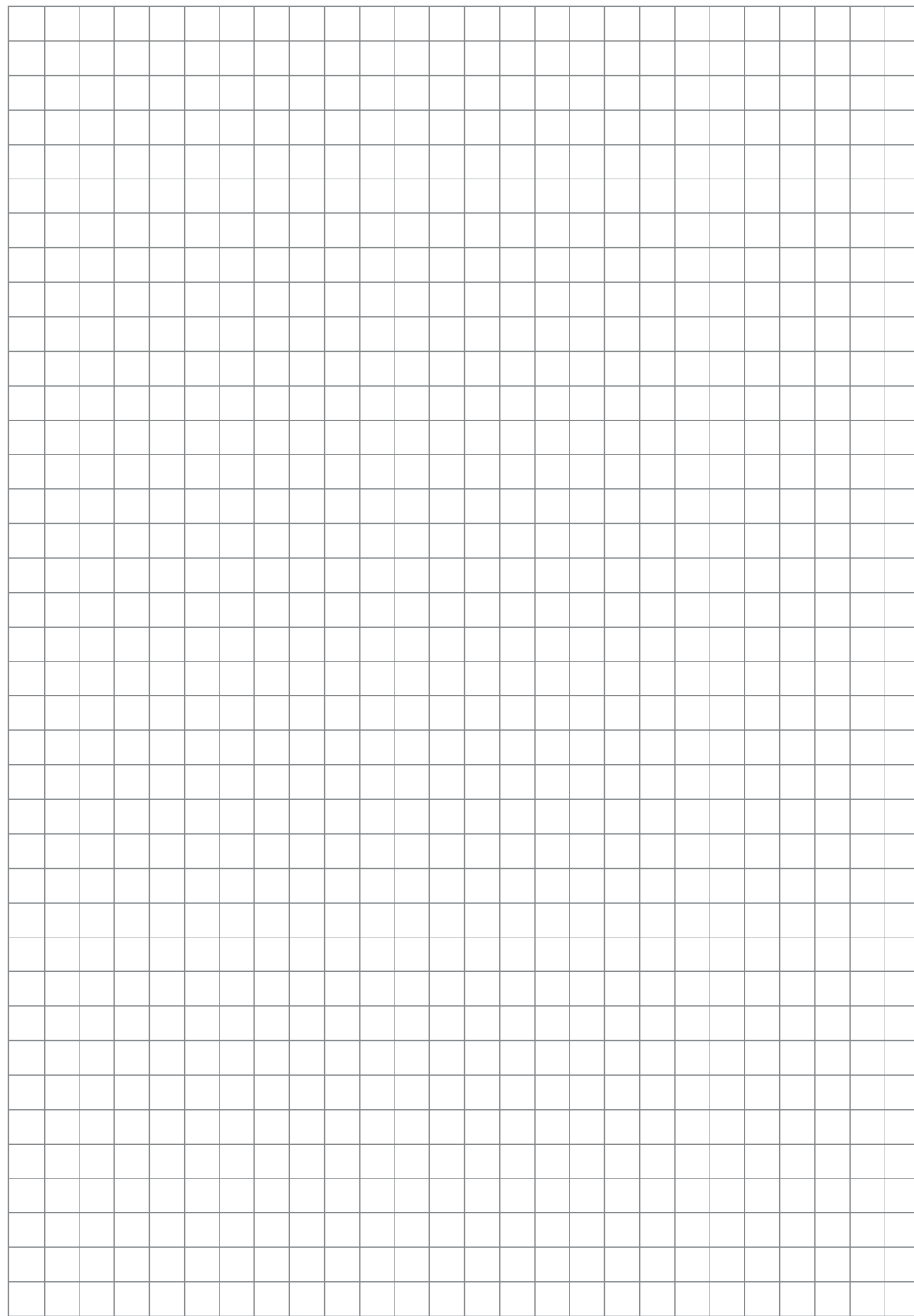
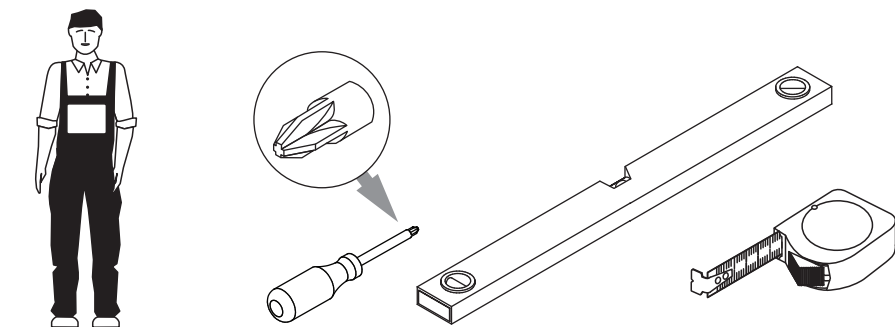


поз.	название детали	№ упак.	кол-во, шт.	длина, мм	ширина, мм
A	Зеркало	1	1	968	574
B	Планка декоративная	1	1	575	48

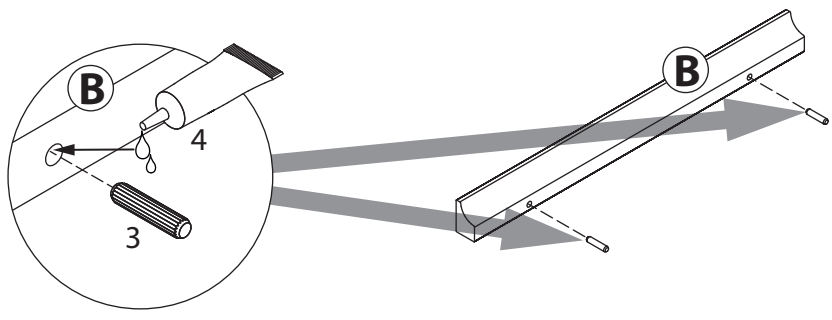
2



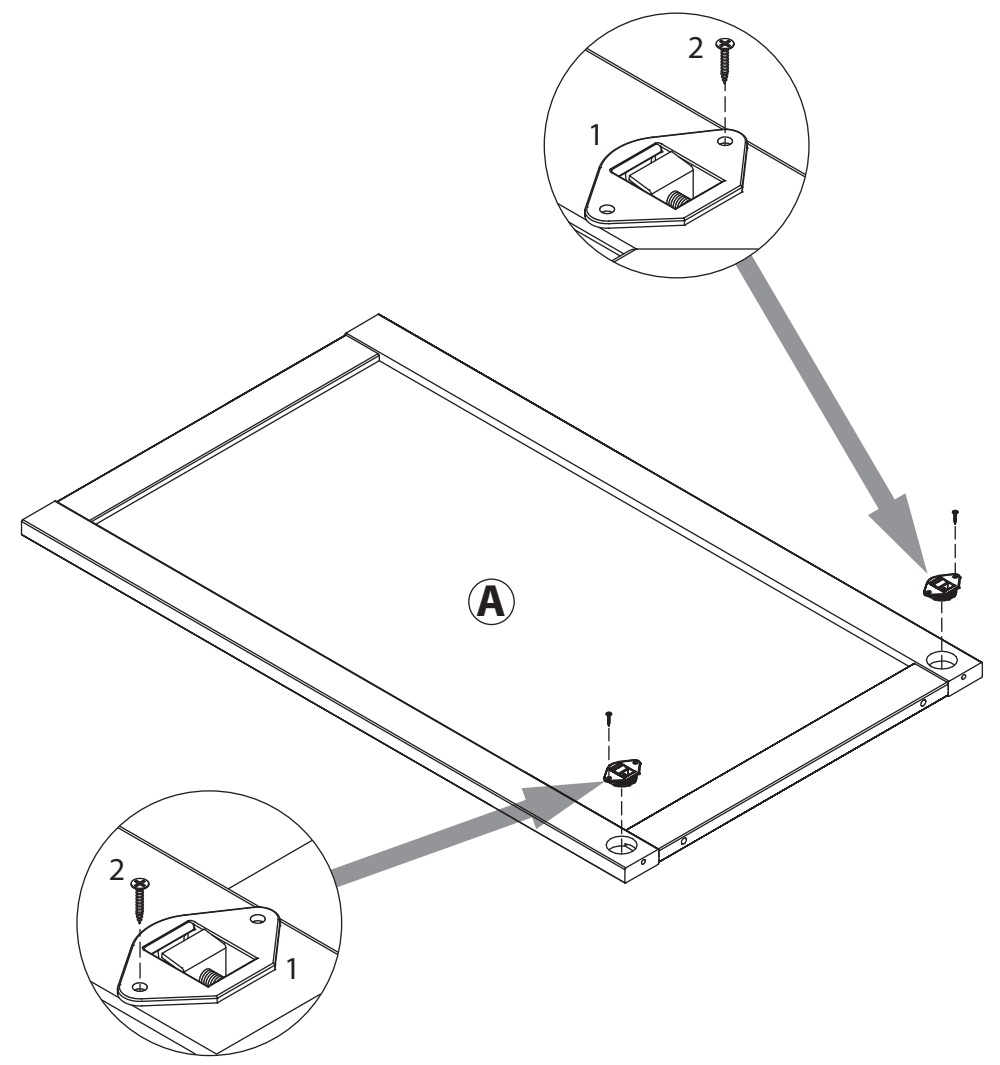
3



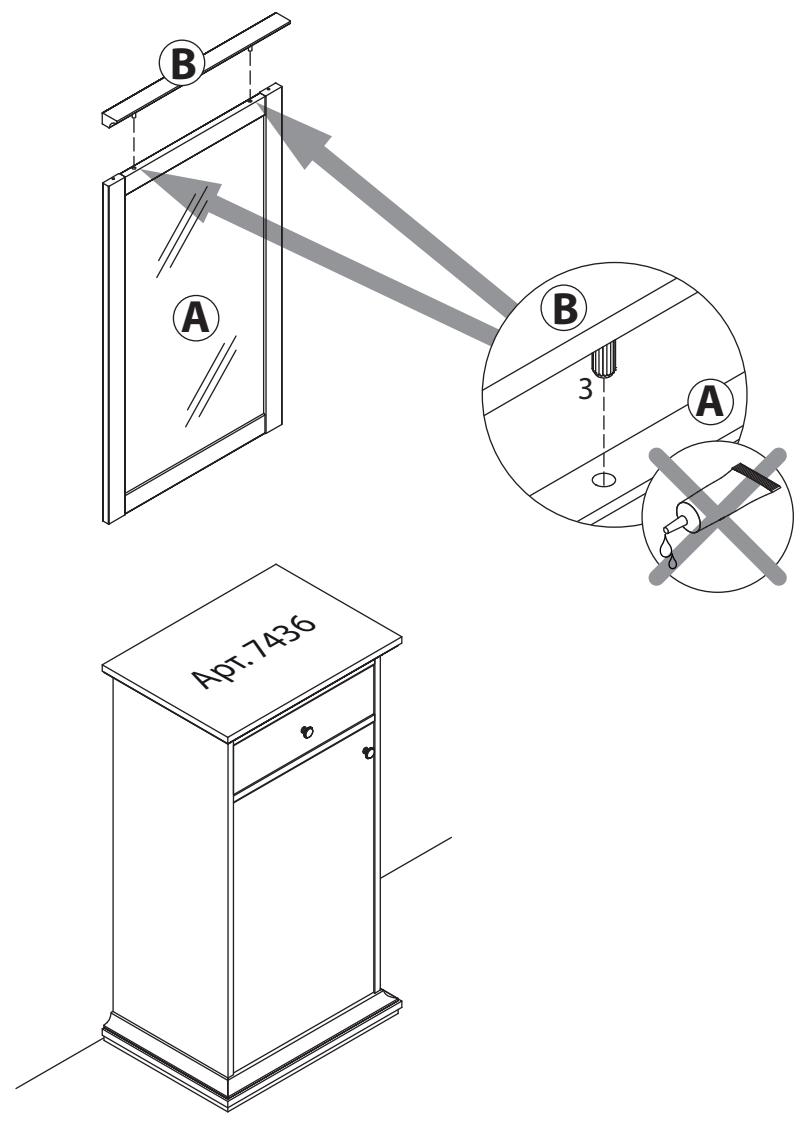
7



4

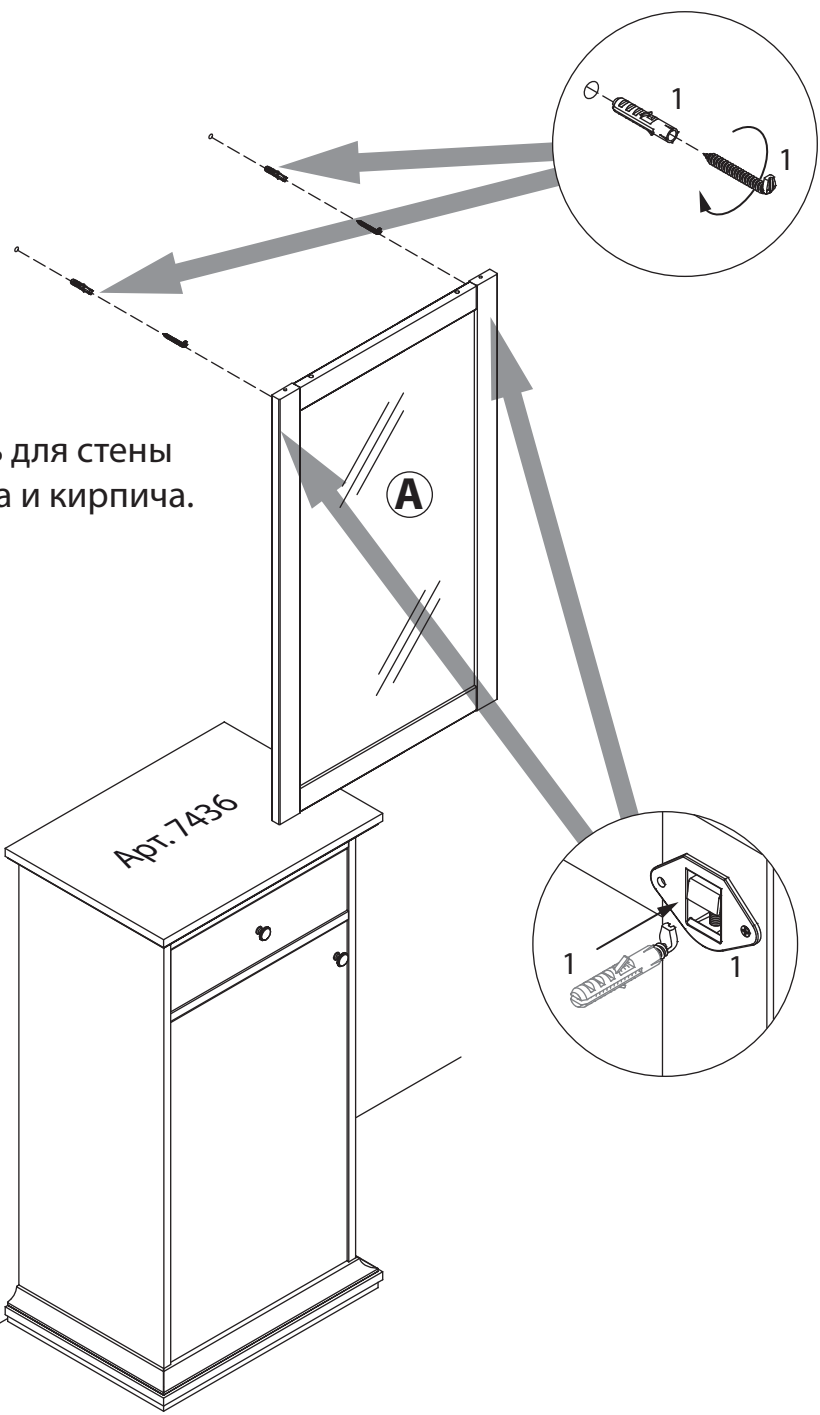


8



5

Дюбель для стены из бетона и кирпича.



6

