

Инструкция по уходу за мебелью и правила эксплуатации

1. Мебель рекомендуется эксплуатировать в бытовых помещениях с температурой воздуха не ниже +2°C и относительной влажностью 45-70 %.
2. Мебель должна быть защищена от воздействия прямых солнечных лучей, так как это вредит внешнему виду изделий и может изменить цвет поверхности.
3. Не следует ставить на поверхность мебели горячие предметы.
4. Случайно попавшую на поверхность изделия влагу, жидкость следует снять сухой тканью.
5. Удаление пыли с полированной или лакированной поверхности следует производить сухой тканью (фланель, миткаль).
6. Полированные и лакированные поверхности мебели рекомендуется освежать специально предназначенными для этого средствами.
7. Очищать стекла рекомендуется специальными составами, нанесенными на мягкую ткань.
8. Не допускается применение соды, стиральных порошков, абразивных паст, порошков и прочих, не предназначенных для ухода за изделиями мебели препаратов.

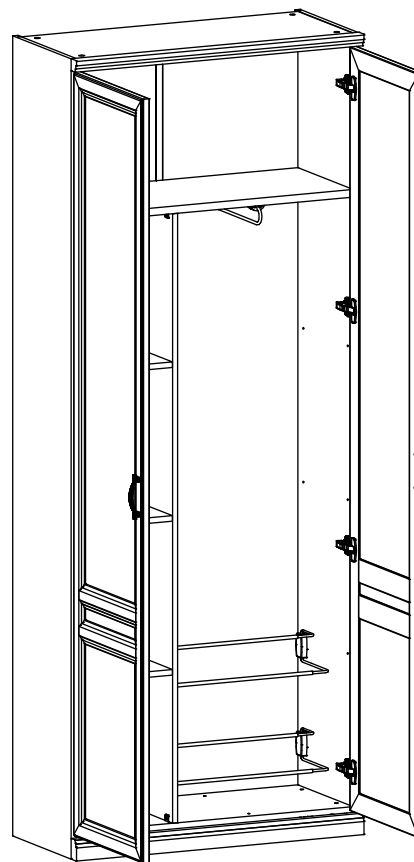
В связи с постоянной работой, направленной на улучшение потребительских свойств мебели, предприятие-изготовитель оставляет за собой право на изменения конструкции, не влияющие на качество и внешний вид изделия.

EAC

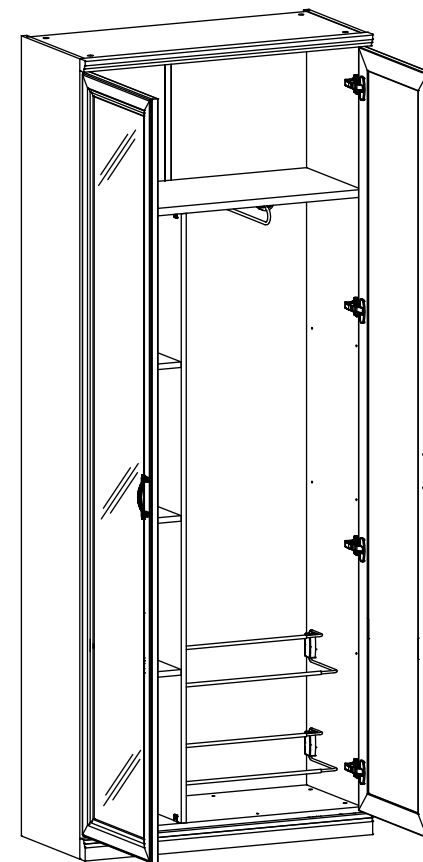
инструкция по сборке

Шкаф

арт. 2120



вариант 1



вариант 2

габаритные размеры

высота: 2304мм

ширина: 901мм

глубина: 415мм

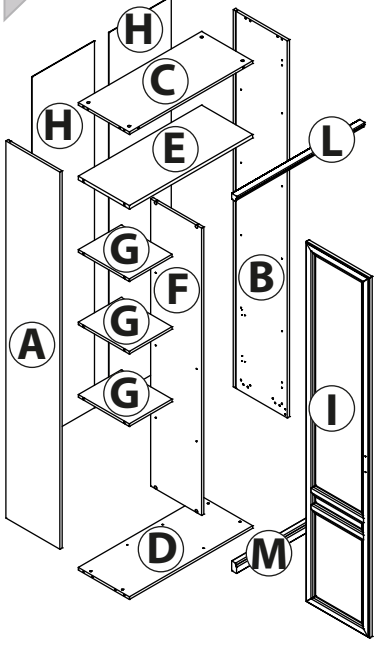
единая справочная служба:
8 800 100-50-22
(звонок по России бесплатный)

LAZURIT

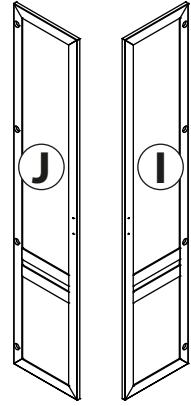
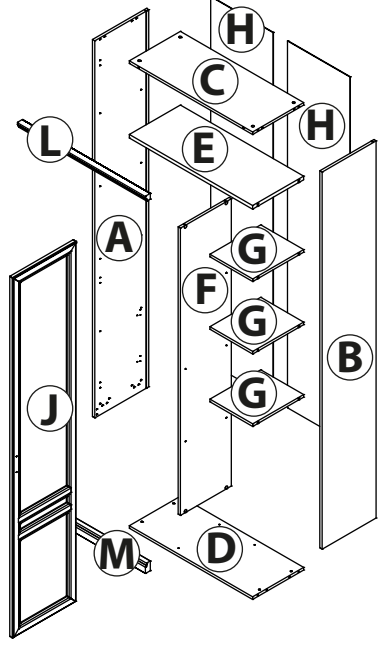
1

вариант 1

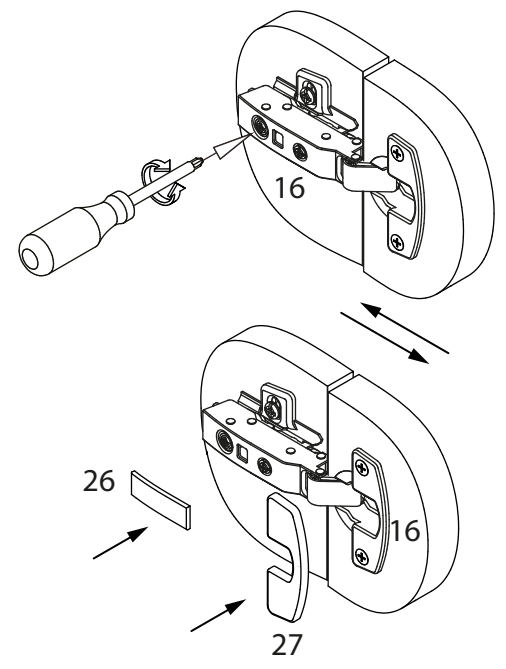
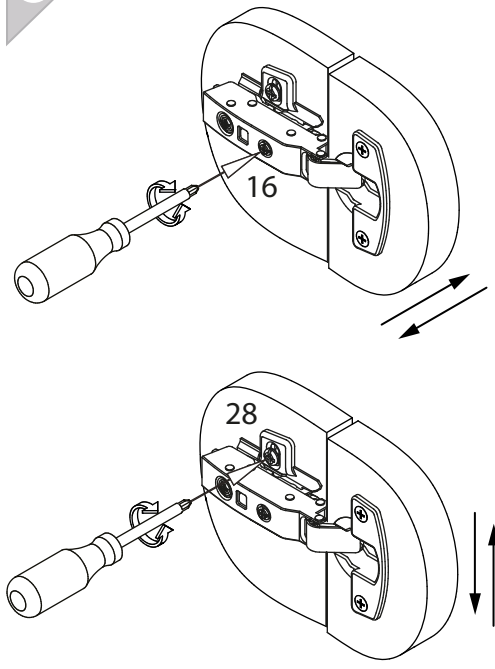
а: левый



б: правый

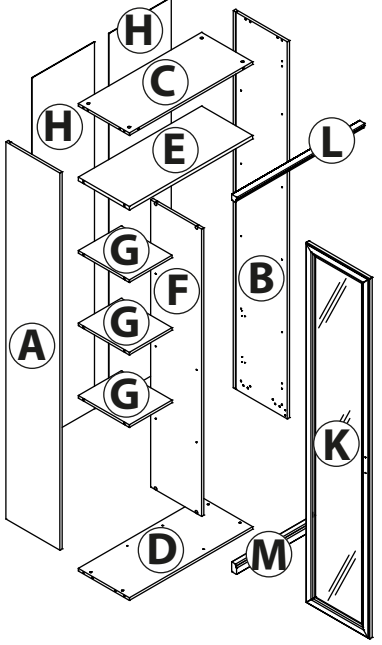


24

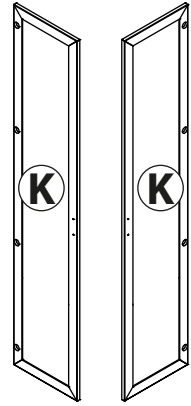
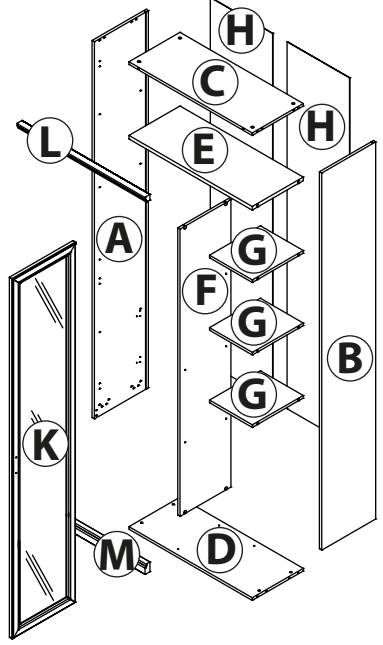


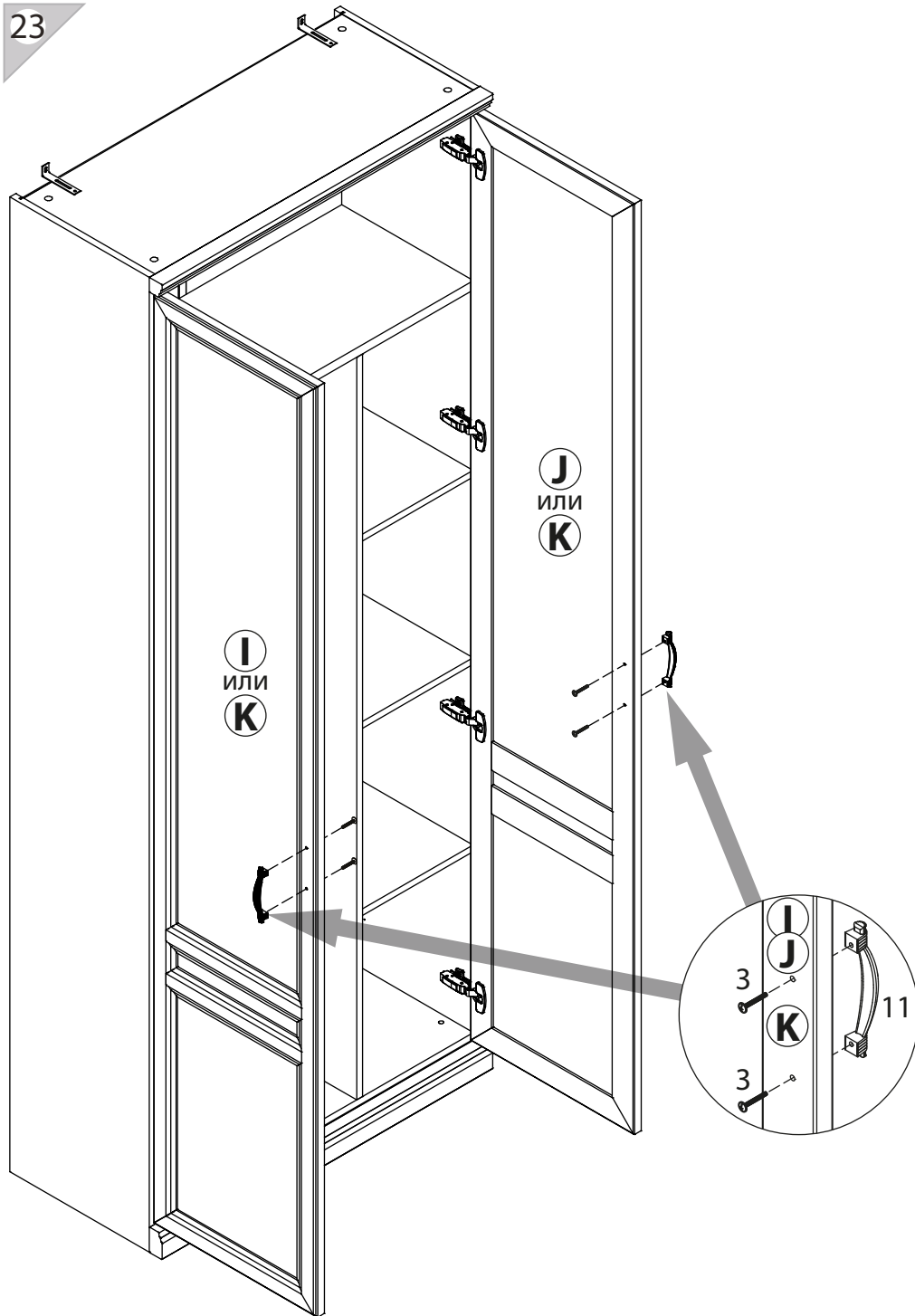
вариант 2

а: левый



б: правый





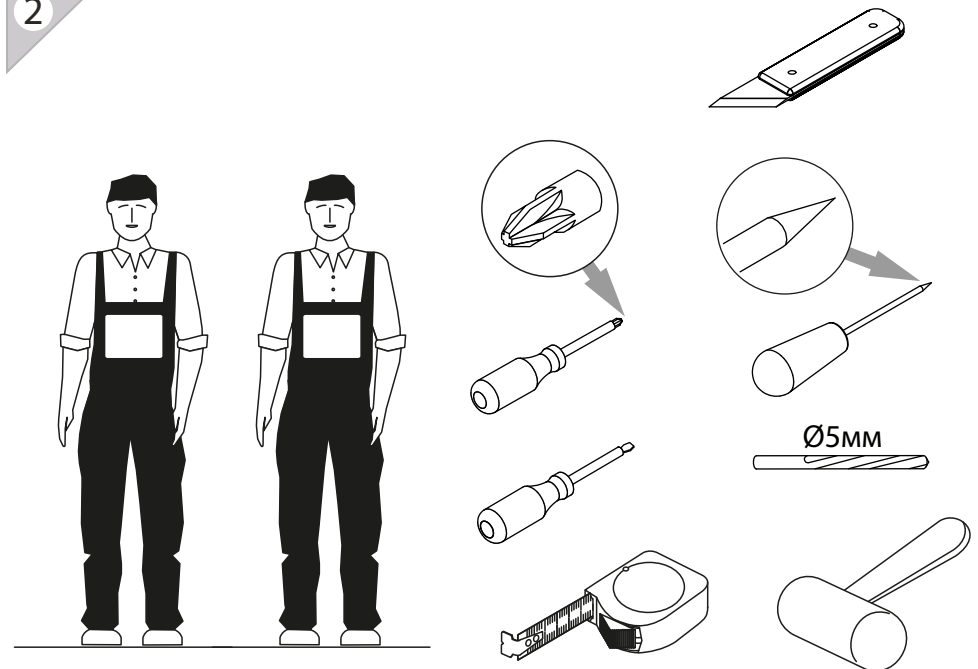
поз.	Название детали	№ упак.	кол-во, шт.	длина, мм.	ширина, мм.
A	Стенка боковая левая	1	1	2300	380
B	Стенка боковая правая	1	1	2300	380
C	Крышка	2	1	868	359
D	Дно	2	1	868	359
E	Полка стяжная	2	1	868	359
F	Стенка промежуточная	1	1	1752	359
G	Полка стяжная	2	3	302	358
H	Стенка задняя	1	2	2237	439
L	Планка декоративная	2	1	901	35
M	Цоколь	2	1	901	60

вариант 1:



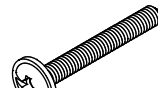

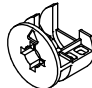
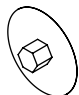


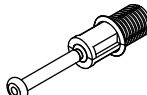
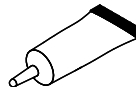
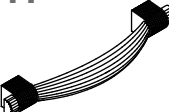
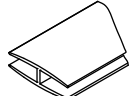
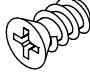

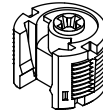
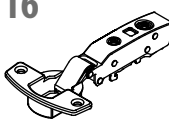

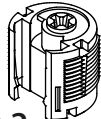
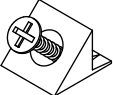
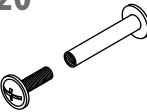
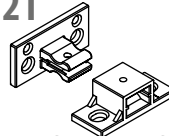
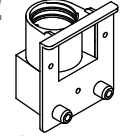

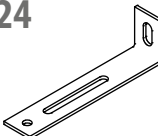
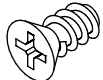
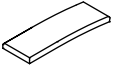

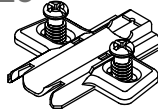

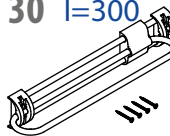
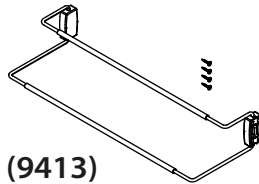
поз.	Название детали	№ упак.	кол-во, шт.	длина, мм.	ширина, мм.
I	Дверь арт. 2103лев.	1	1	2196	446
J	Дверь арт. 2103прав.	1	1	2196	446

вариант 2:

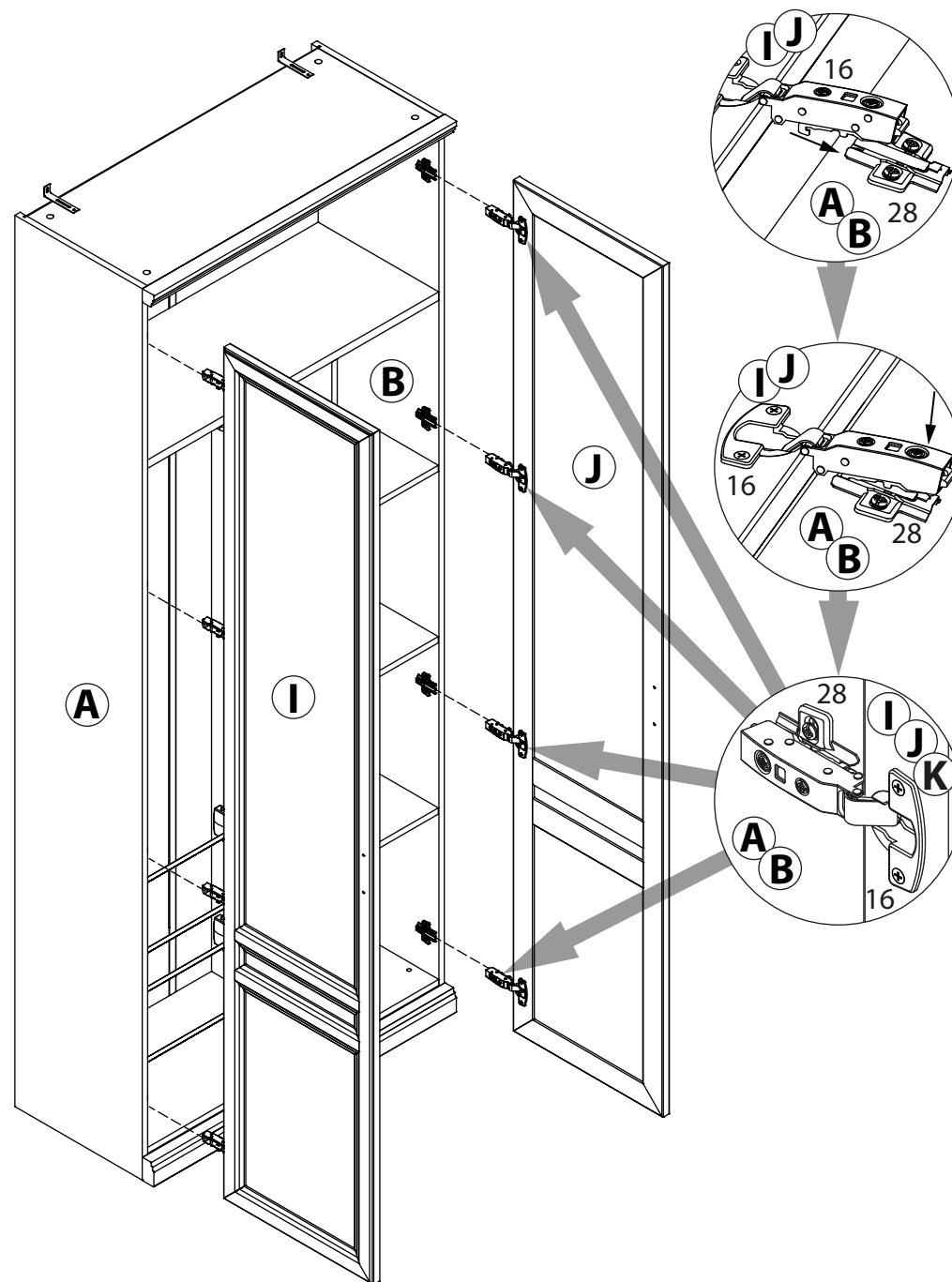
поз.	Название детали	№ упак.	кол-во, шт.	длина, мм.	ширина, мм.
K	Дверь арт. 2103з	1	2	2196	446

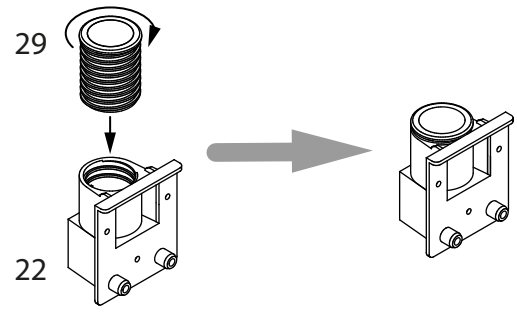
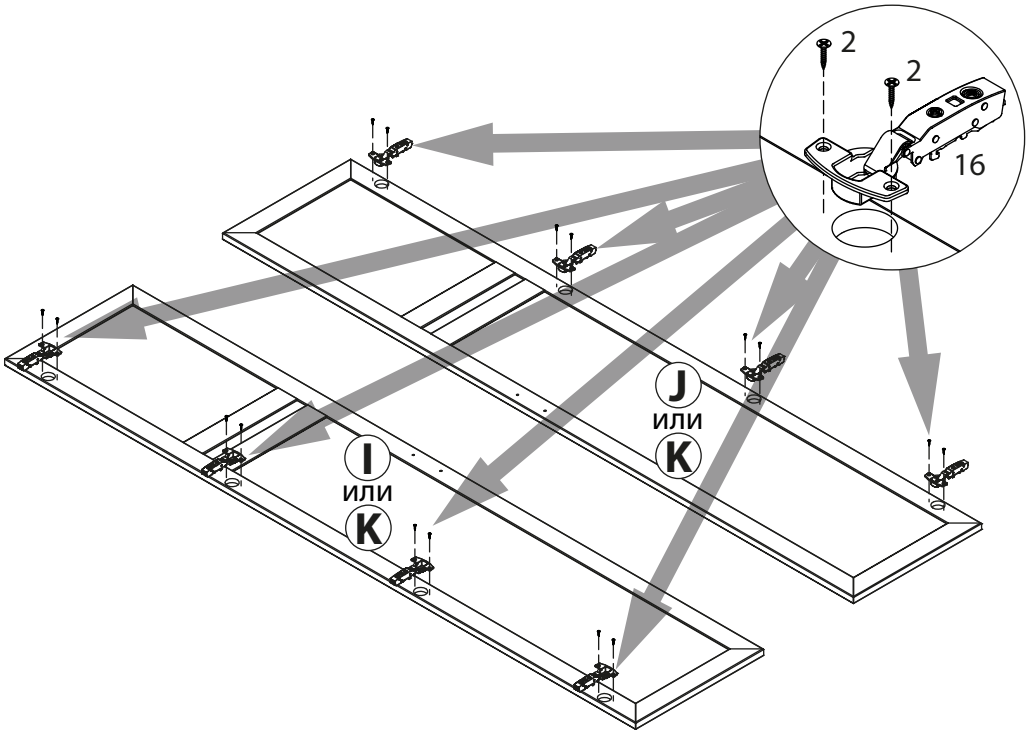


3

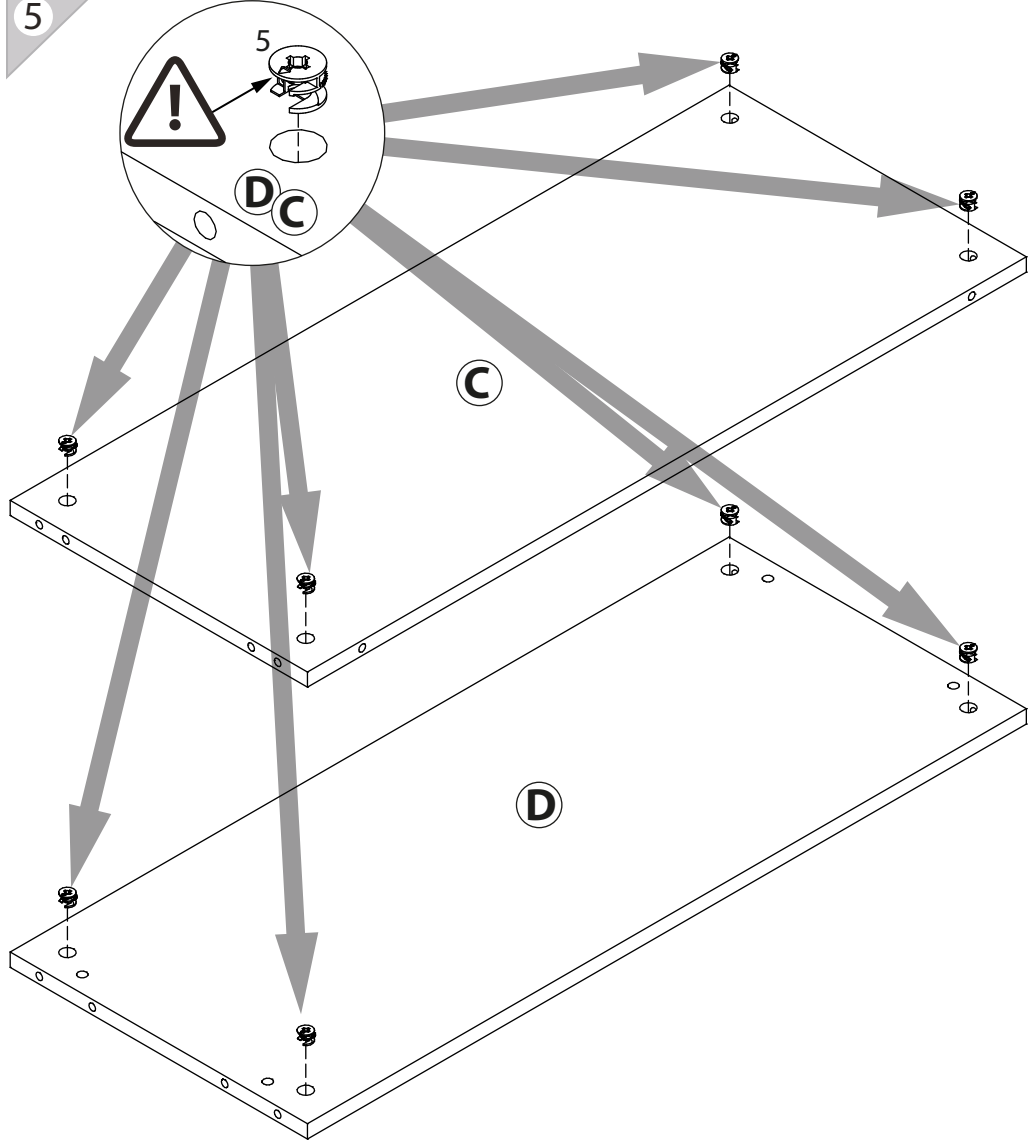
1 3x16  уп.2 x16	2 3.5x16  уп.2 x20	3 M4x30  уп.2 x4	4 Ø8  уп.2 x10	5 15/16  уп.2 x8
6 Ø15  уп.2 x8	7 Ø5  уп.2 x10	8 3.5x16  уп.2 x16	9  уп.2 x8	10  уп.2 x1
11  уп.2 x2	12 l=2205  уп.1 x1	13 6x11.5  уп.2 x20	14 TAB18/16  уп.2 x16	15 TAB18/16  уп.2 x16
16  уп.2 x8	17 TAB18/22  уп.2 x4	18 TAB18/22  уп.2 x4	19 RV8  уп.2 x4	20  уп.2 x2
21  уп.2 x2	22  уп.2 x4	23 Ø10  уп.2 x4	24  уп.2 x2	25 6,3x11.5  уп.2 x4
26  уп.2 x8	27  уп.2 x8	28  уп.2 x8	29  уп.2 x4	30 l=300  уп.2 x1
31  уп.1 (9413) x2				

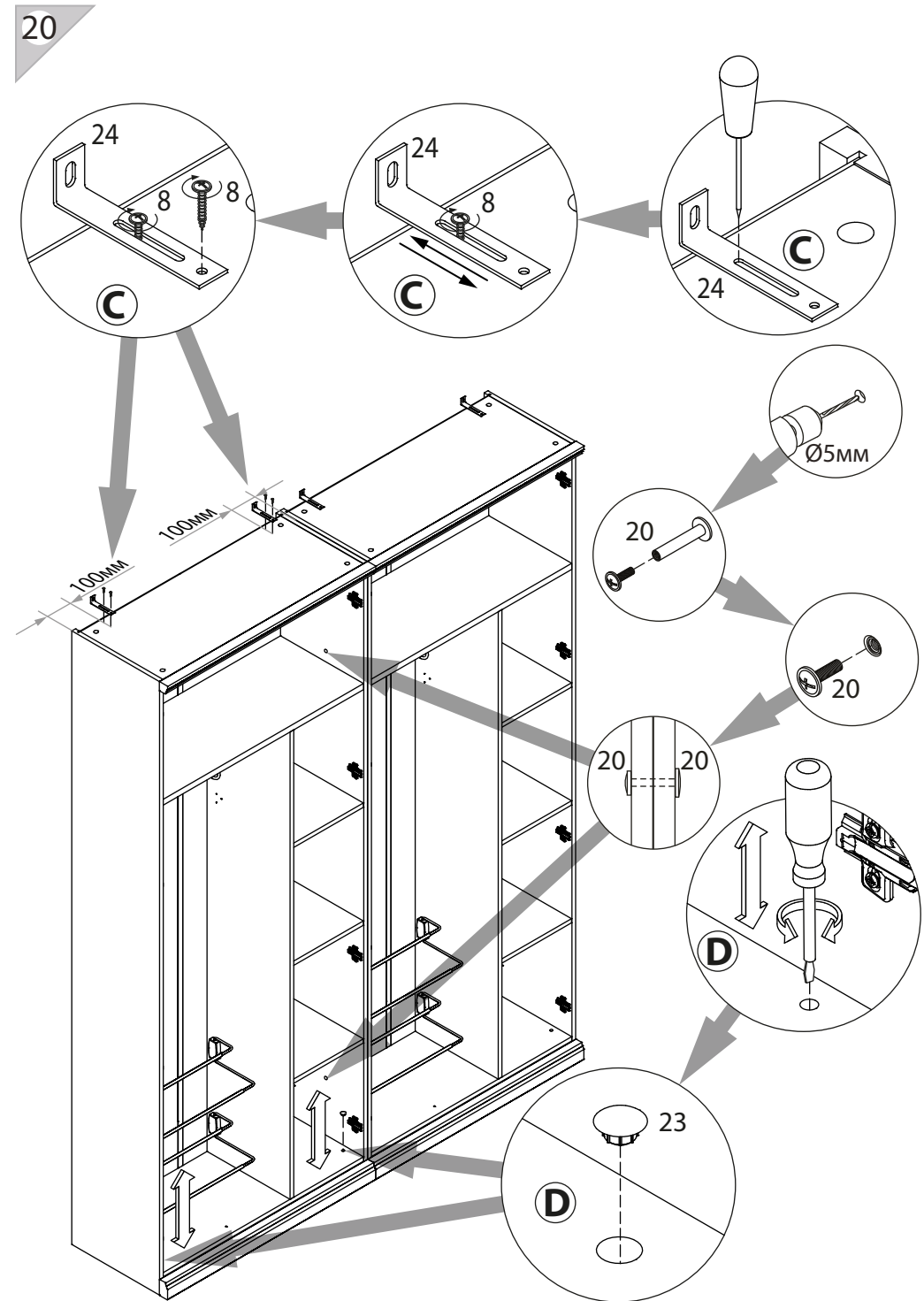
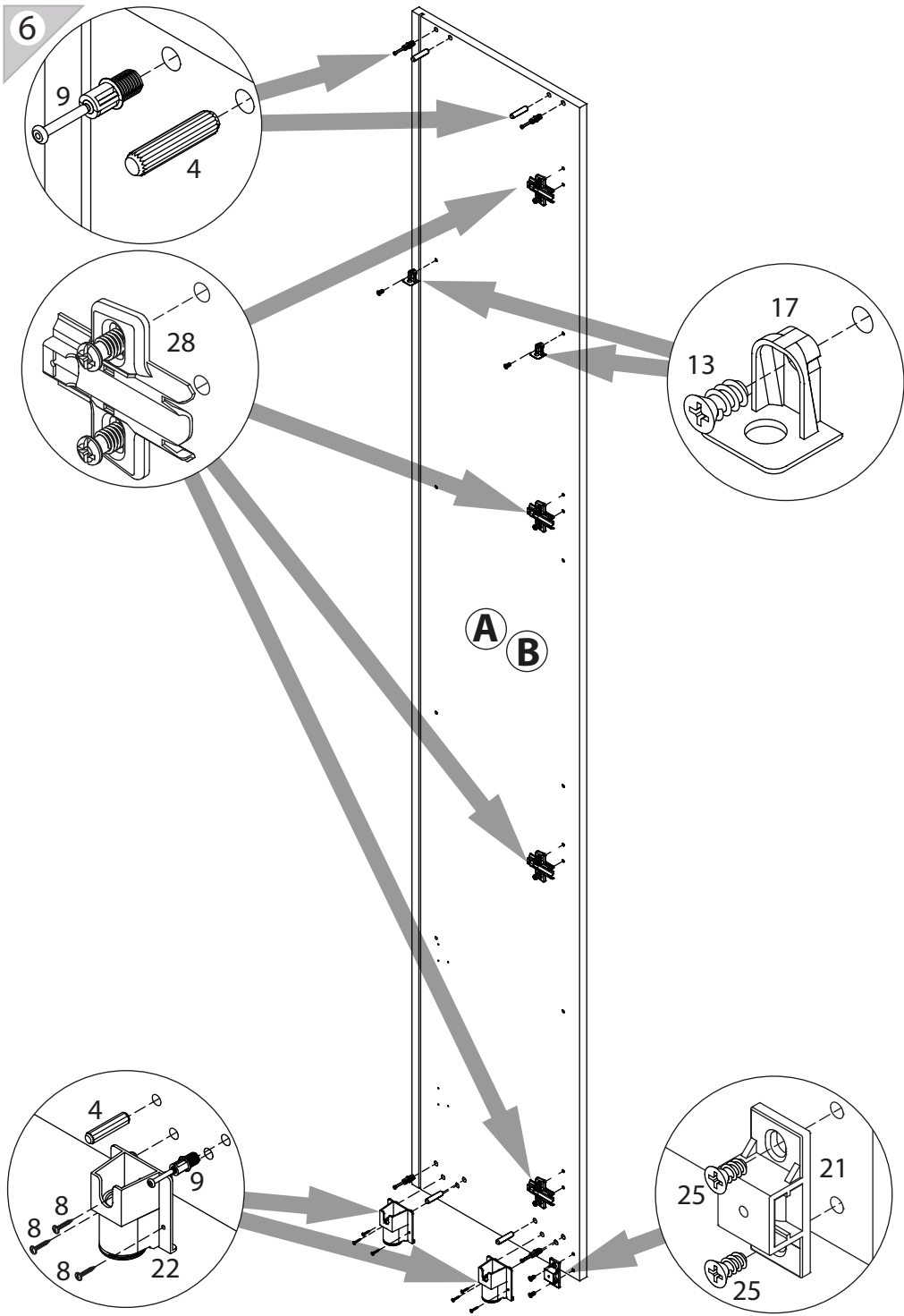
22






Не затягивать





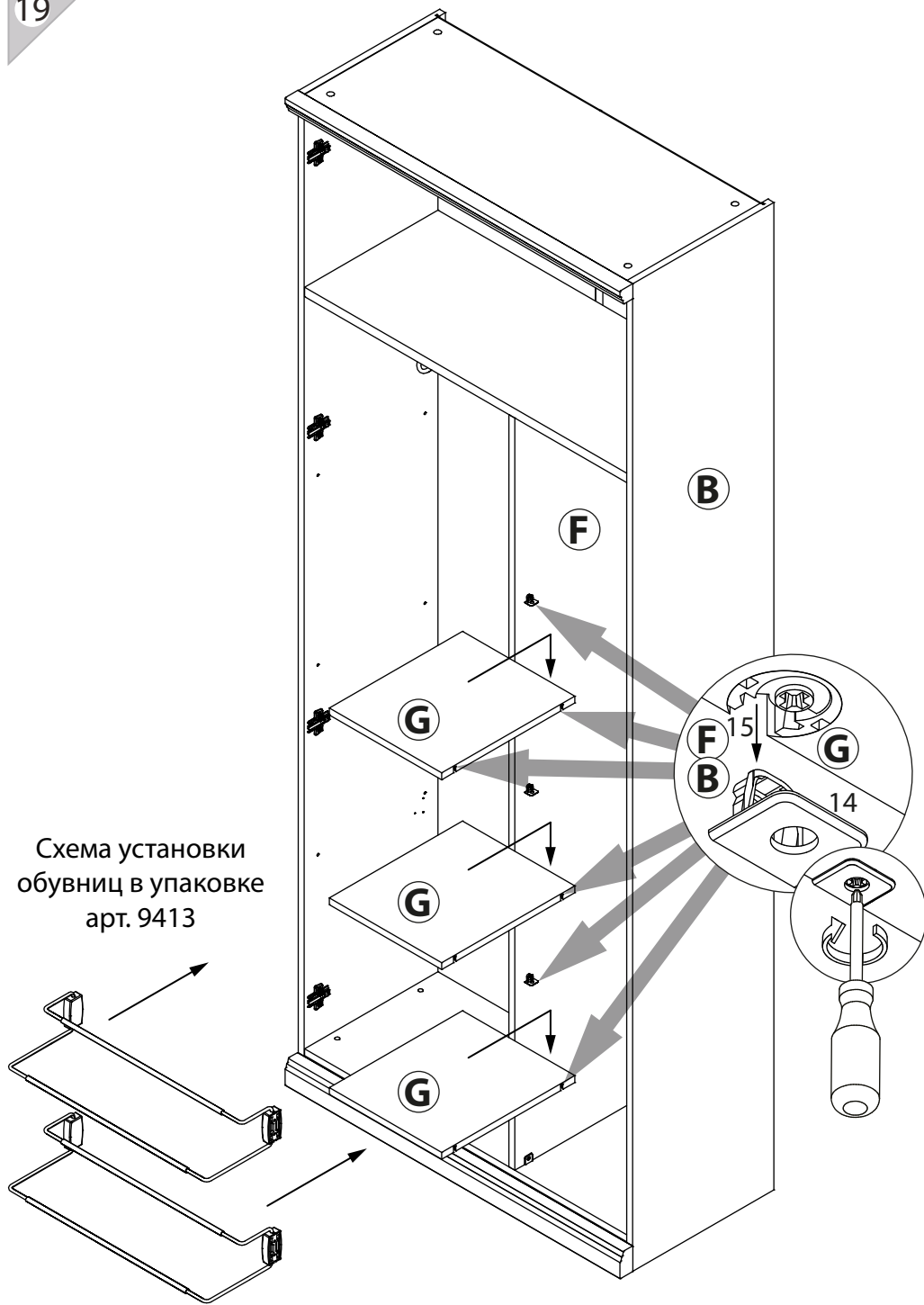
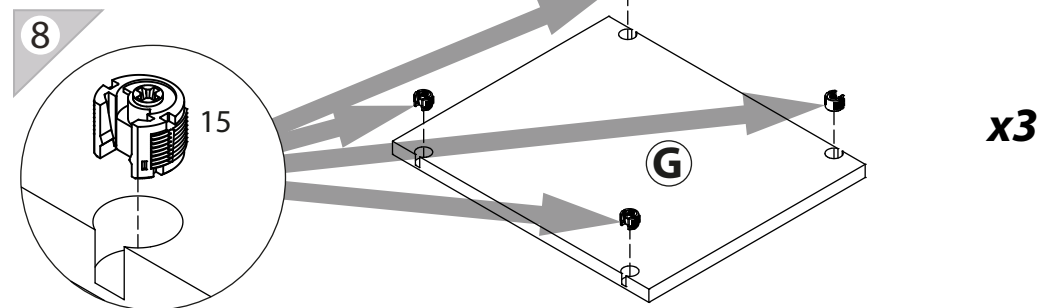
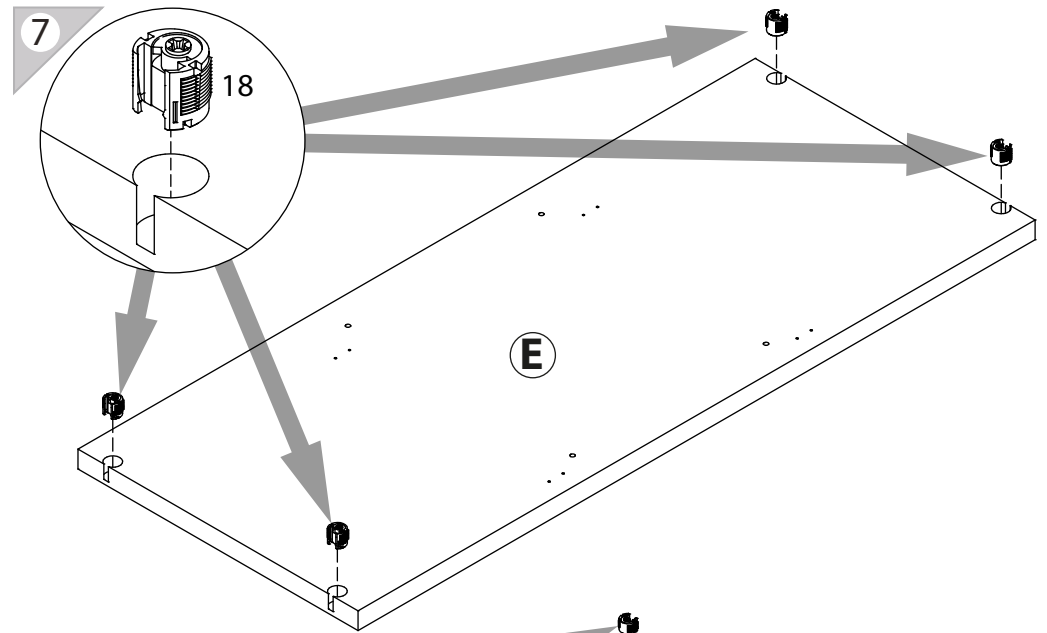
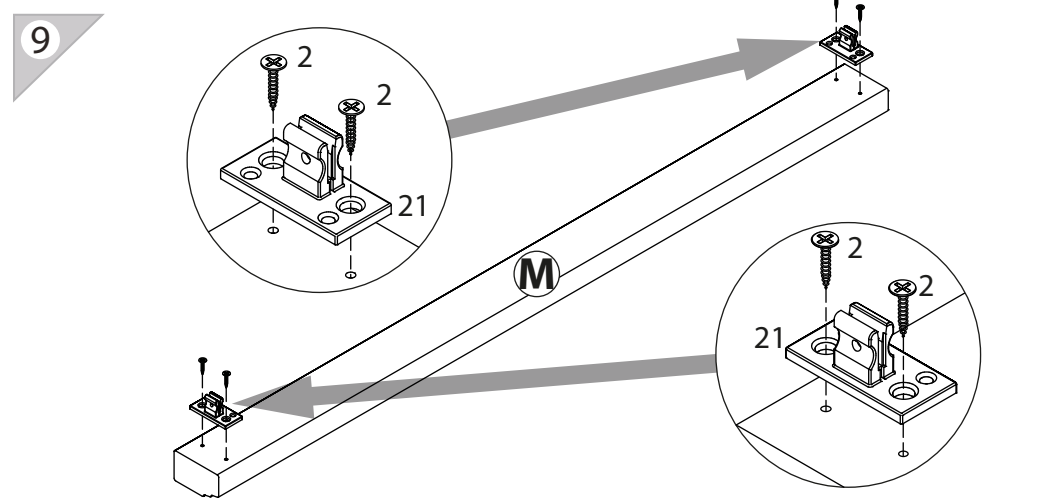
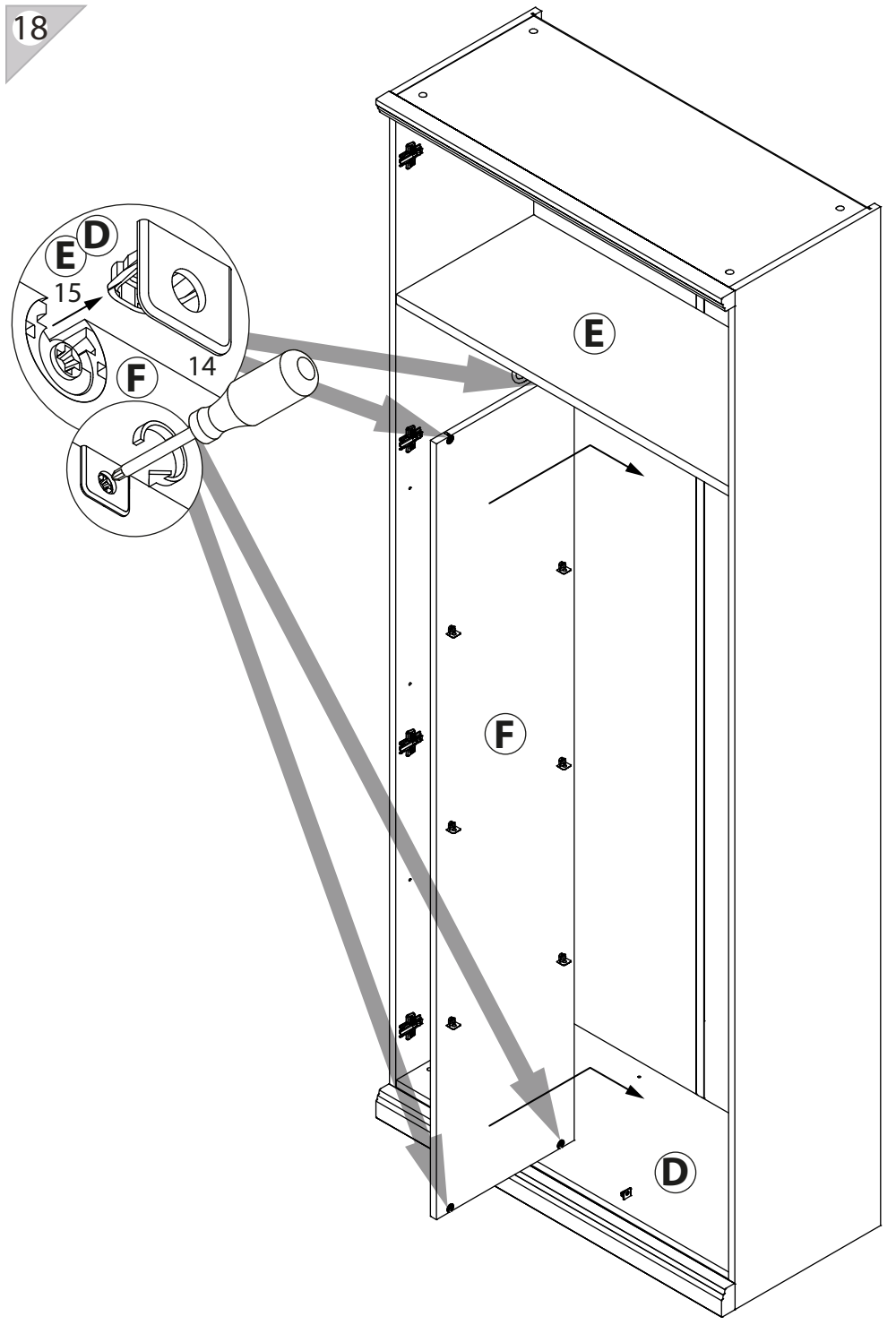
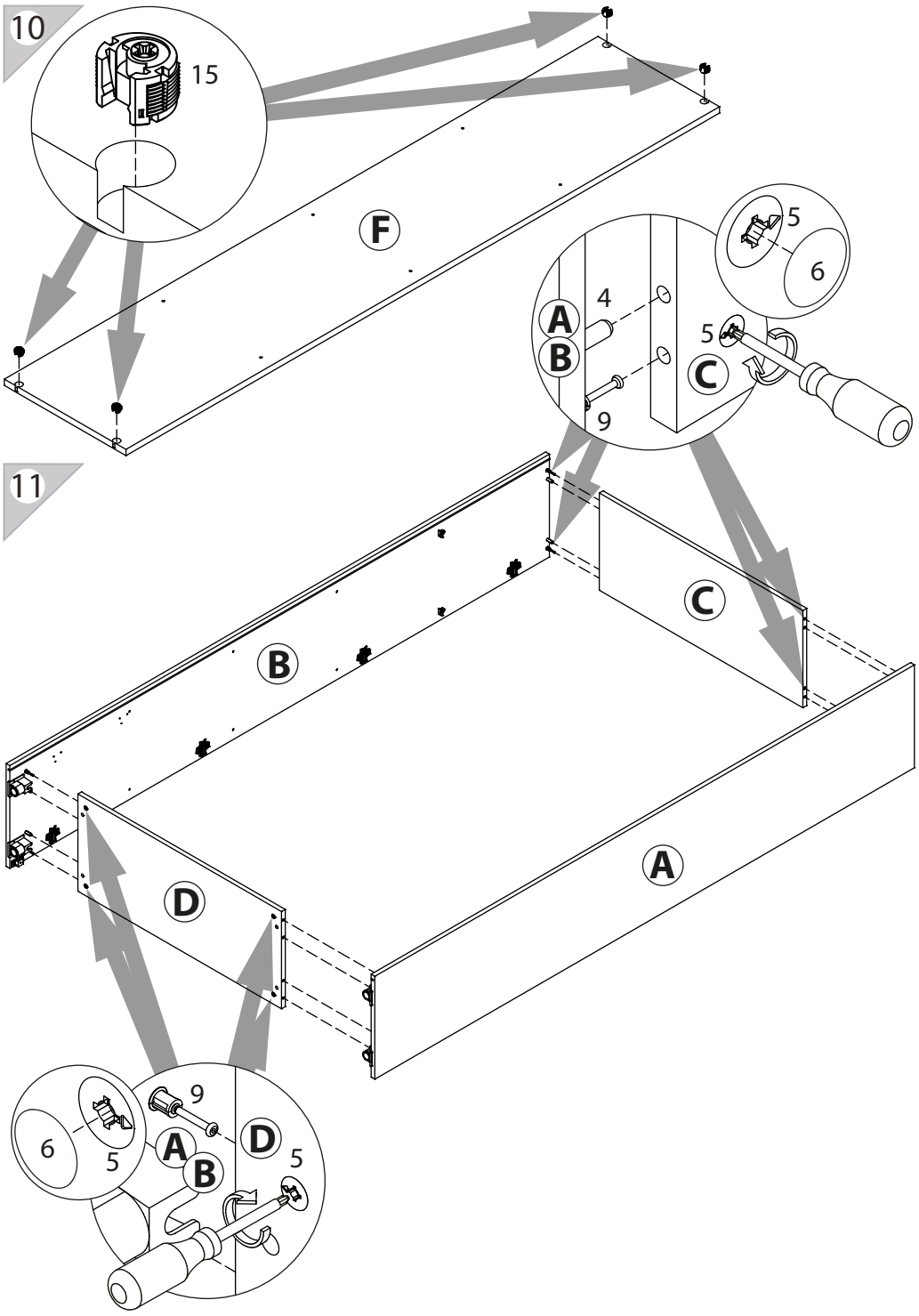


Схема установки обувниц в упаковке арт. 9413

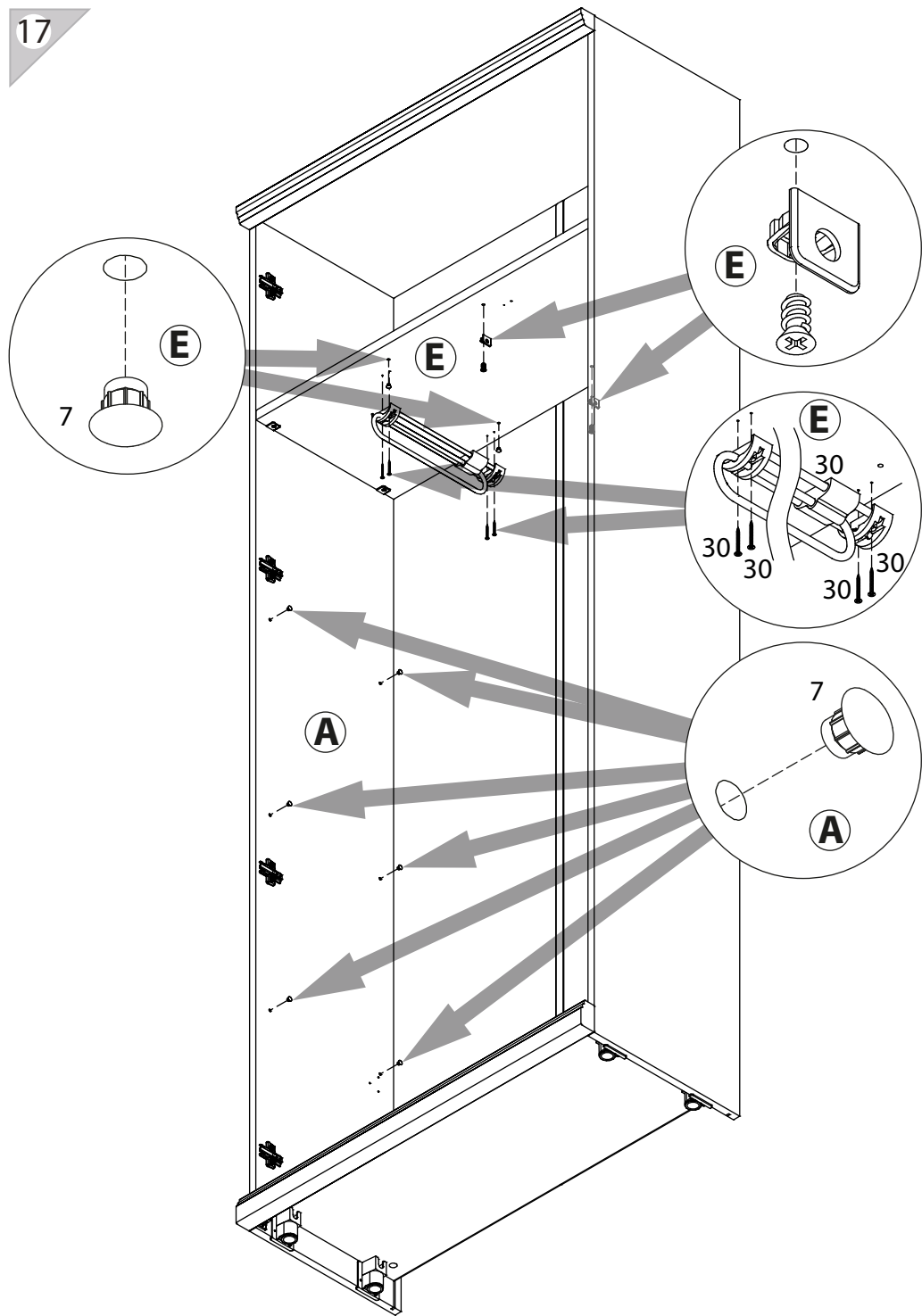


x3

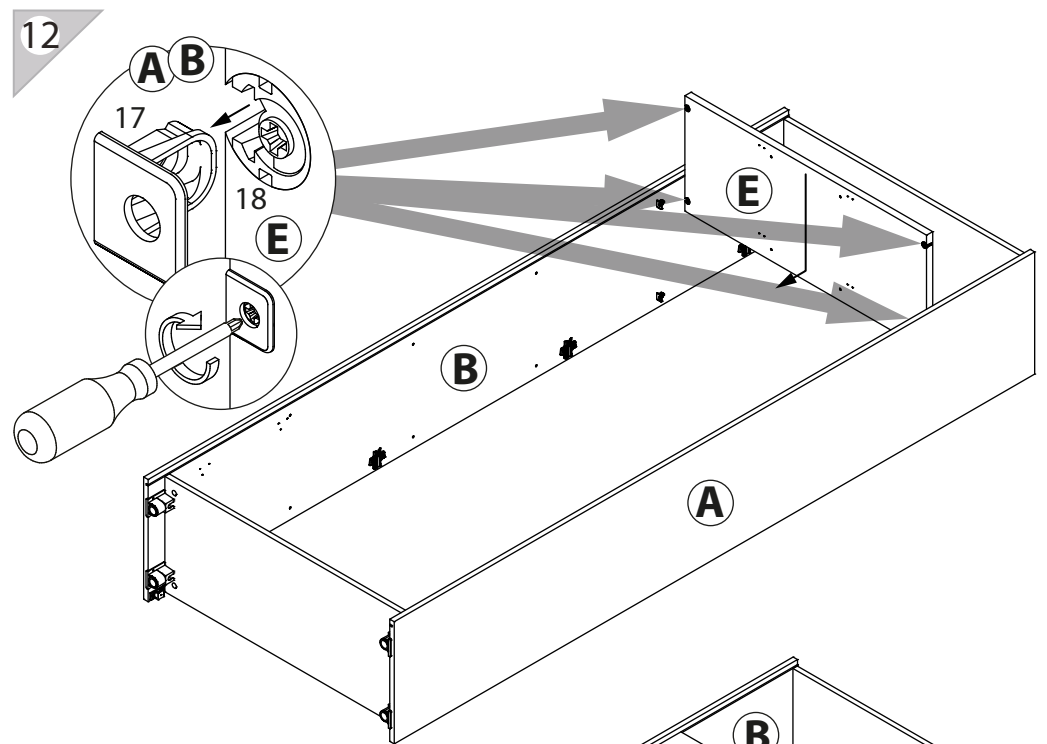




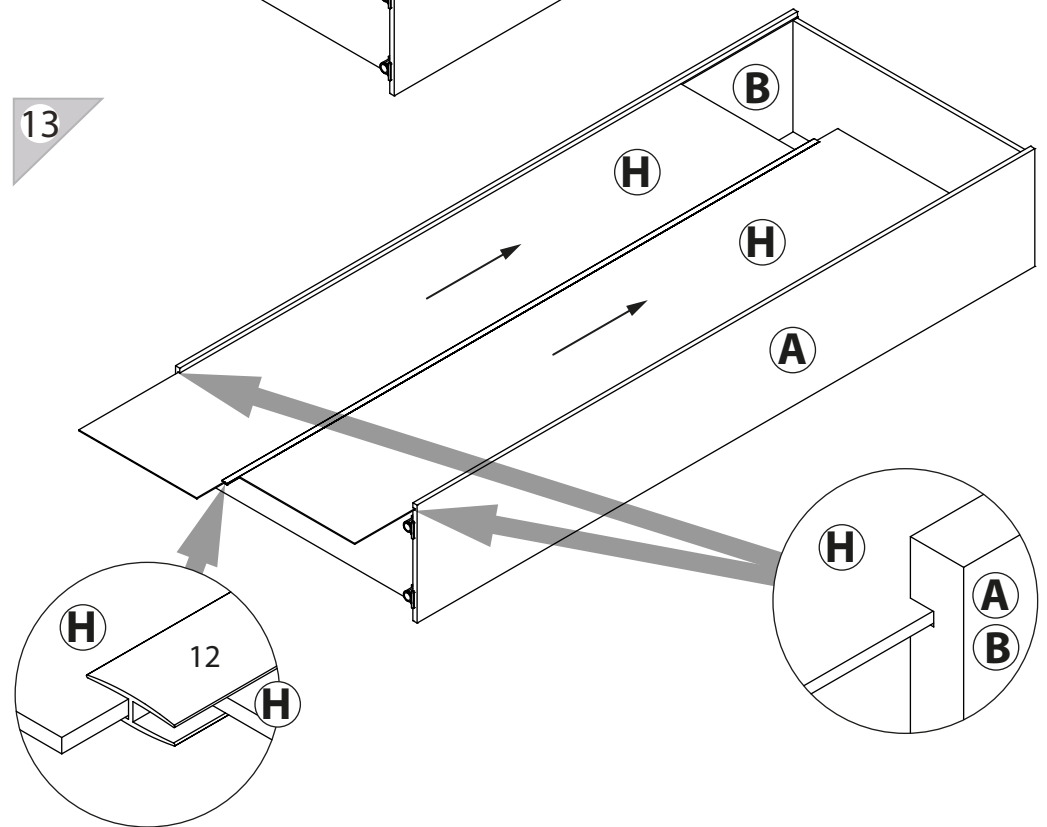
17

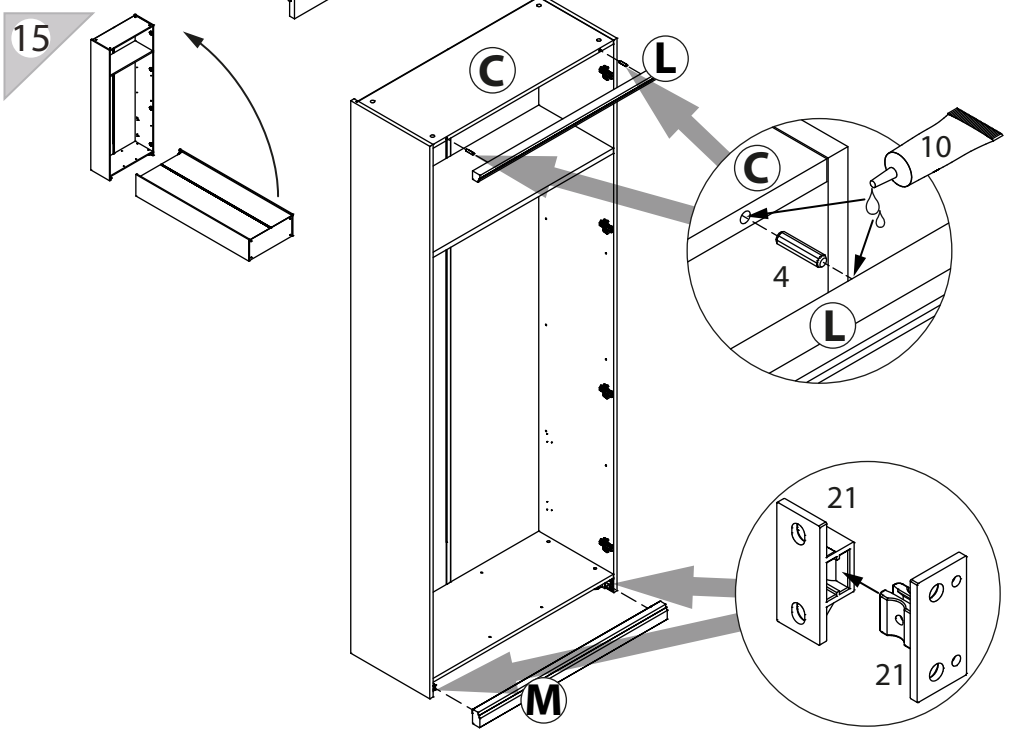
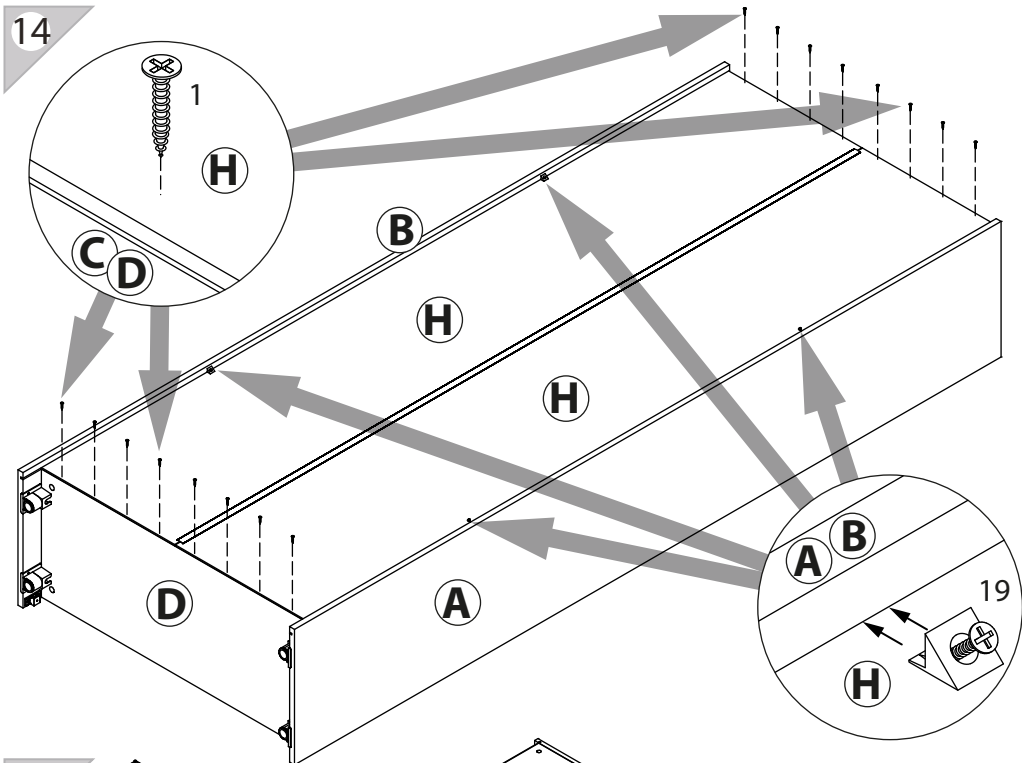


12



13





Далее пример сборки правого варианта.
(для левого - зеркально)

