

### Инструкция по уходу за мебелью и правила эксплуатации:

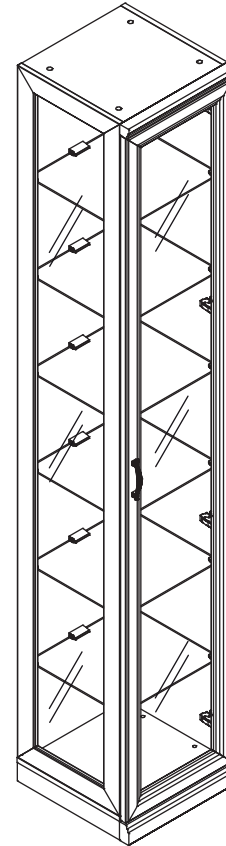
1. Мебель рекомендуется эксплуатировать в бытовых помещениях с температурой воздуха не ниже +2°C и относительной влажностью 45-70 %.
2. Мебель должна быть защищена от воздействия прямых солнечных лучей, так как это вредит внешнему виду изделий и может изменить цвет поверхности.
3. Не следует ставить на поверхность мебели горячие предметы.
4. Случайно попавшую на поверхность изделия влагу, жидкость следует снять сухой тканью.
5. Удаление пыли с полированной или лакированной поверхности следует производить сухой тканью (фланель, миткаль).
6. Полированные и лакированные поверхности мебели рекомендуется освежать специально предназначенными для этого средствами.
7. Очищать стекла рекомендуется специальными составами, нанесенными на мягкую ткань.
8. Не допускается применение соды, стиральных порошков, абразивных паст и прочих средств, не предназначенных для ухода за предметами мебели.

В связи с постоянной работой, направленной на улучшение потребительских свойств мебели, предприятие-изготовитель оставляет за собой право на изменения конструкции, не влияющие на качество и внешний вид изделия.

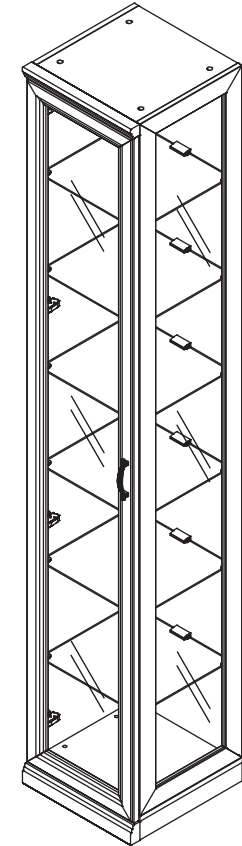
**EAC**

инструкция по сборке

**Шкаф**  
арт. 2172



Левый



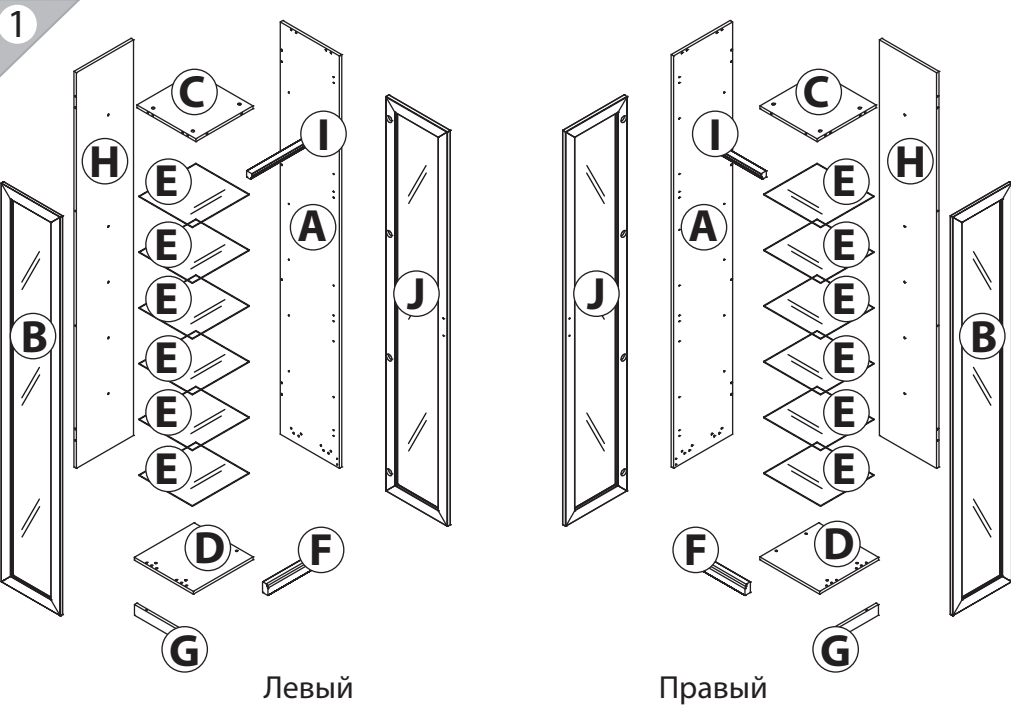
Правый

габаритные размеры

высота: 2304 мм  
ширина: 401 мм  
глубина: 415 мм

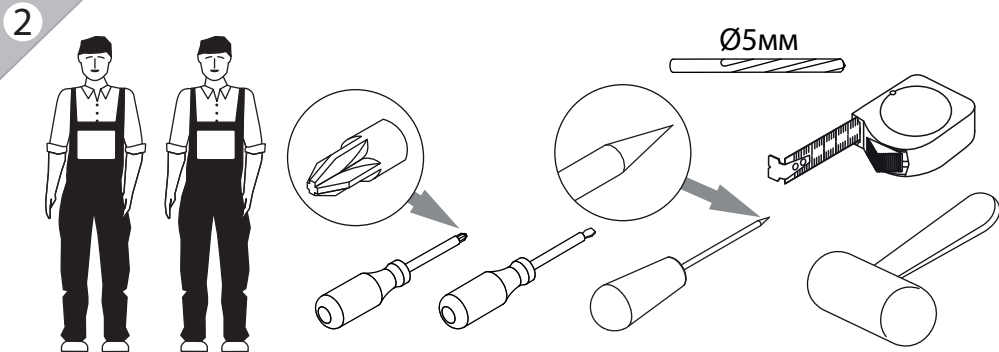
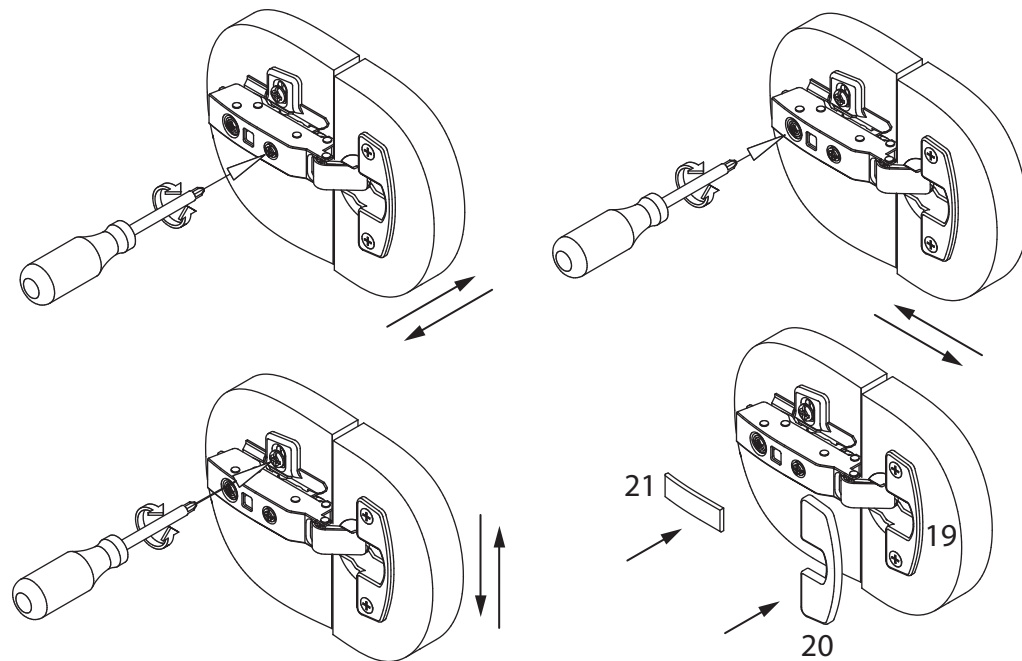
единая справочная служба:  
**8 800 100-50-22**  
(звонок по России бесплатный)

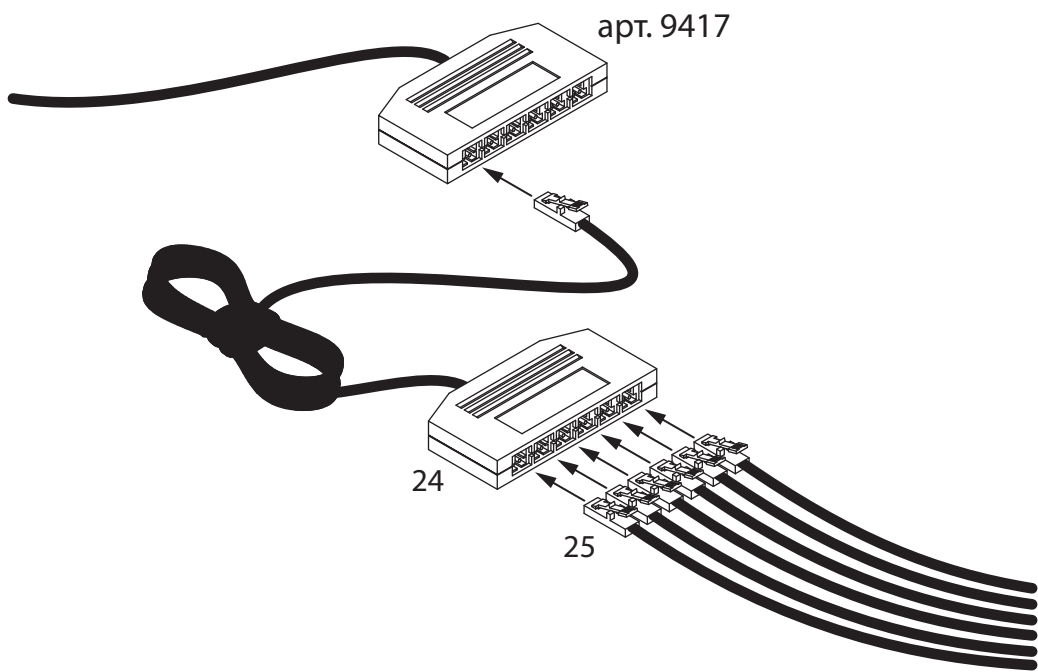
**LAZURIT**



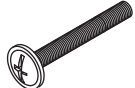

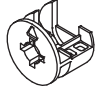
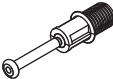





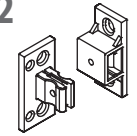
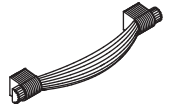
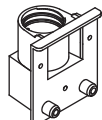


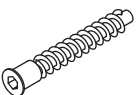
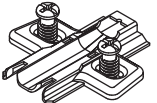
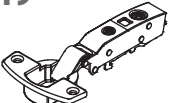

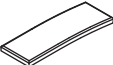
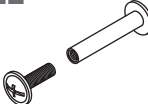
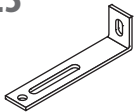

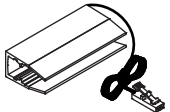


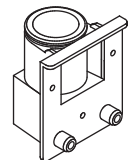
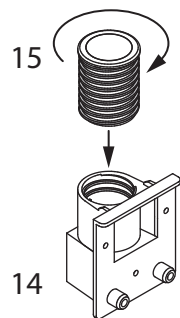
поз.	название детали	№ упак.		кол-во шт.	длина, мм		ширина, мм	
		лев.	прав.		лев.	прав.	лев.	прав.
A	Стенка боковая правая	1	4	1	2300	2224	380	380
B	Стенка боковая левая	4	1	1	2224	2300	380	380
C	Крышка	2		1	368		379	
D	Дно	2		1	385		380	
E	Полка стекло	3		6	366		342	
F	Цоколь	2		1	401		60	
G	Царга	1		1	60		380	
H	Стенка задняя	1		1	2207		368	
I	Планка декоративная	2		1	401		35	
J	Дверь			1	2200		396	

26





1	3.5x16	2	3.5x16	3	M4x30	4	6.3x11.5	5	15/16
									
уп.5	x12	уп.5	x14	уп.5	x2	уп.5	x4	уп.5	x16
6		7	Ø8	8	Ø15	9	Ø10	10	Ø5
									
уп.5	x16	уп.5	x14	уп.5	x16	уп.5	x4	уп.5	x24
11		12		13		14		15	
									
уп.5	x1	уп.5	x2	уп.5	x1	уп.5	x4	уп.5	x4
16		17	7x50	18		19		20	
									
уп.5	x1	уп.5	x2	уп.5	x4	уп.5	x4	уп.5	x4
21		22		23		24		25	L=50
									
уп.5	x4	уп.5	x2	уп.5	x1	уп.5	x1	уп.5	x6

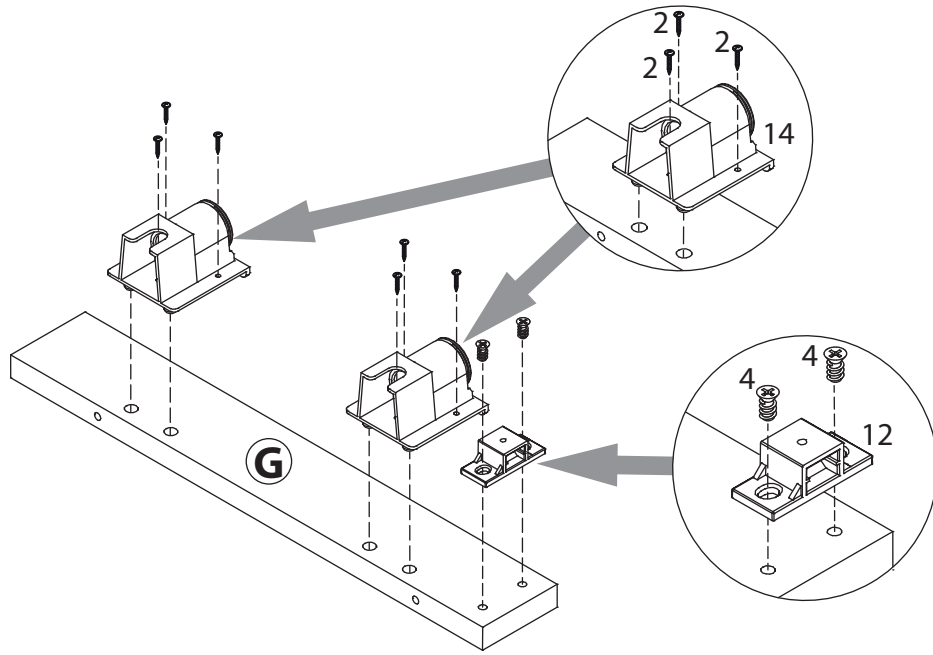


Не затягивать

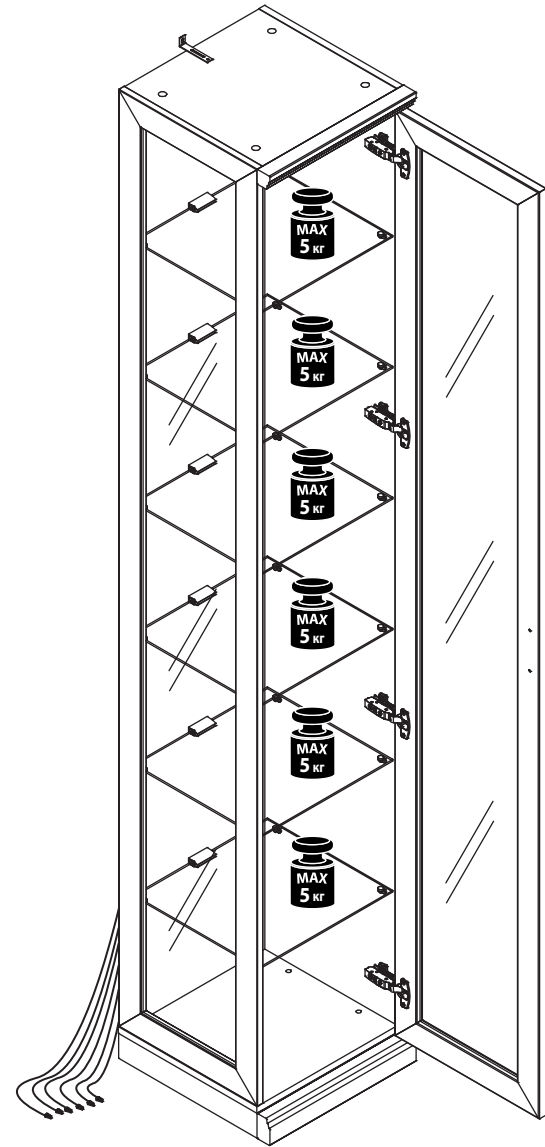
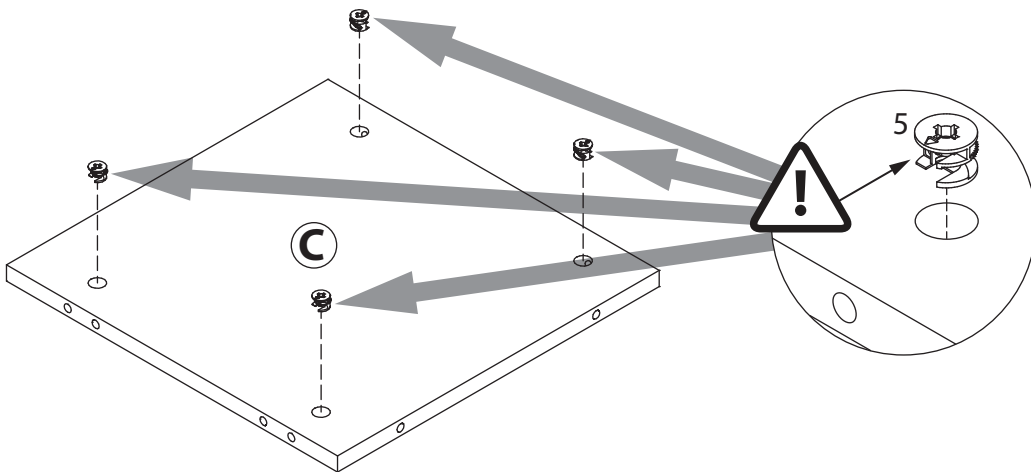
5

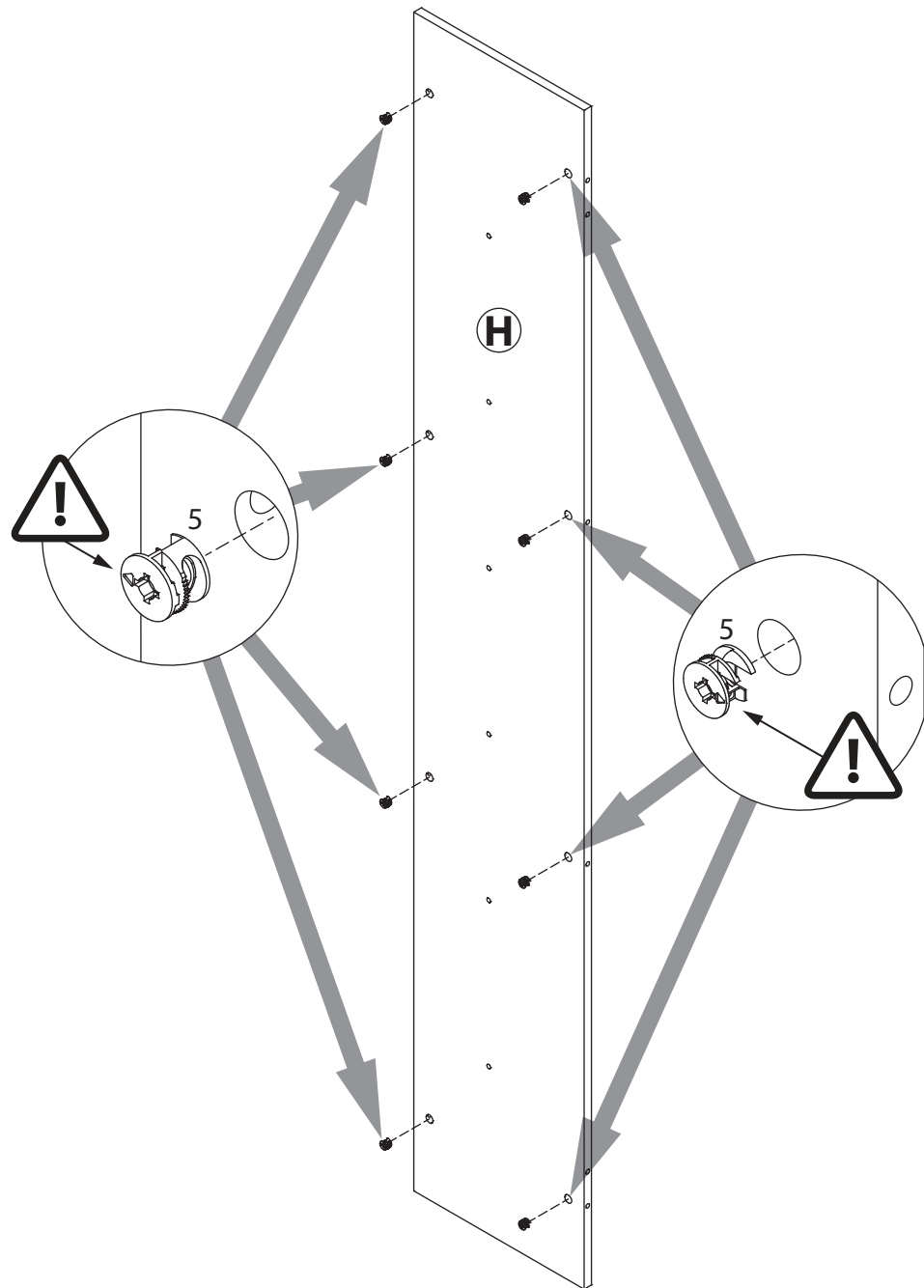
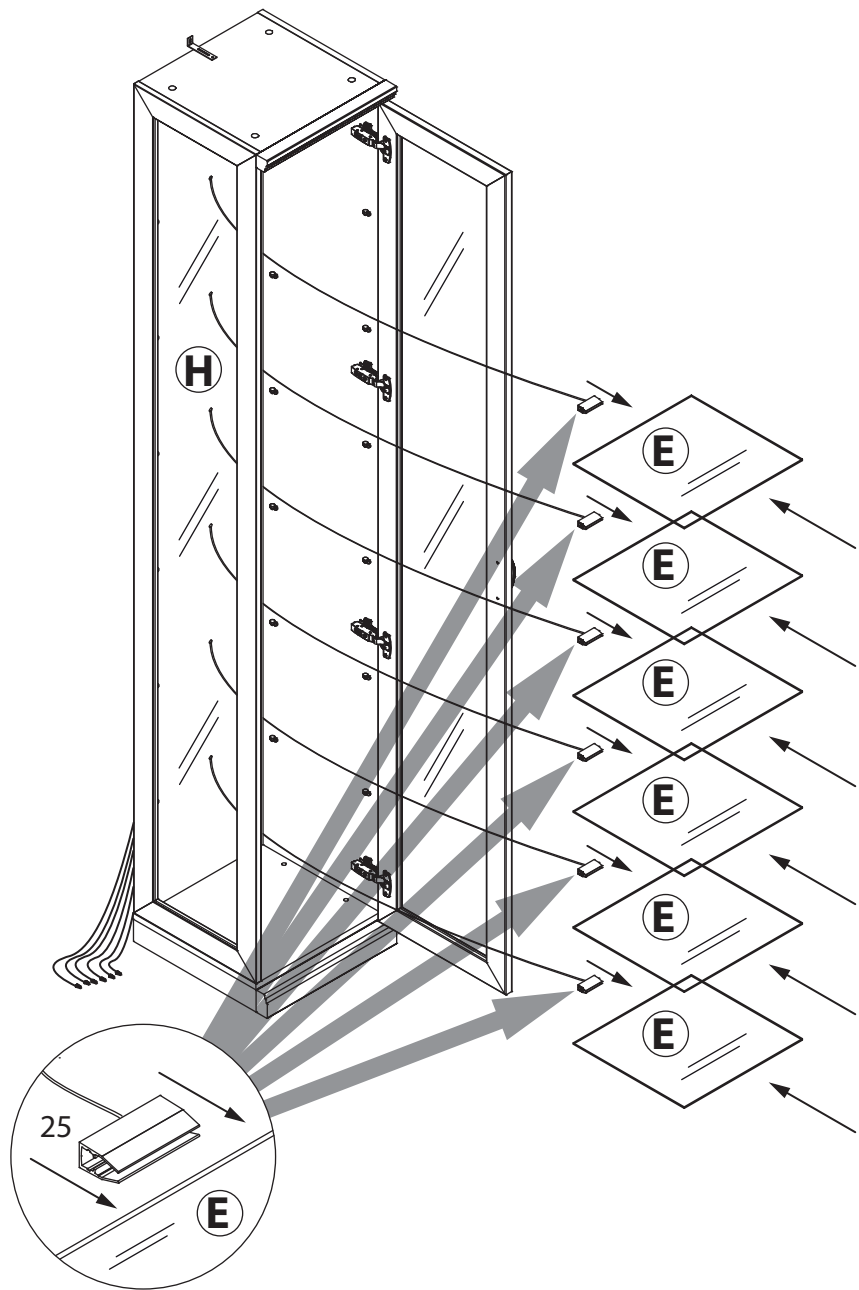
# Пример сборки левого варианта

24

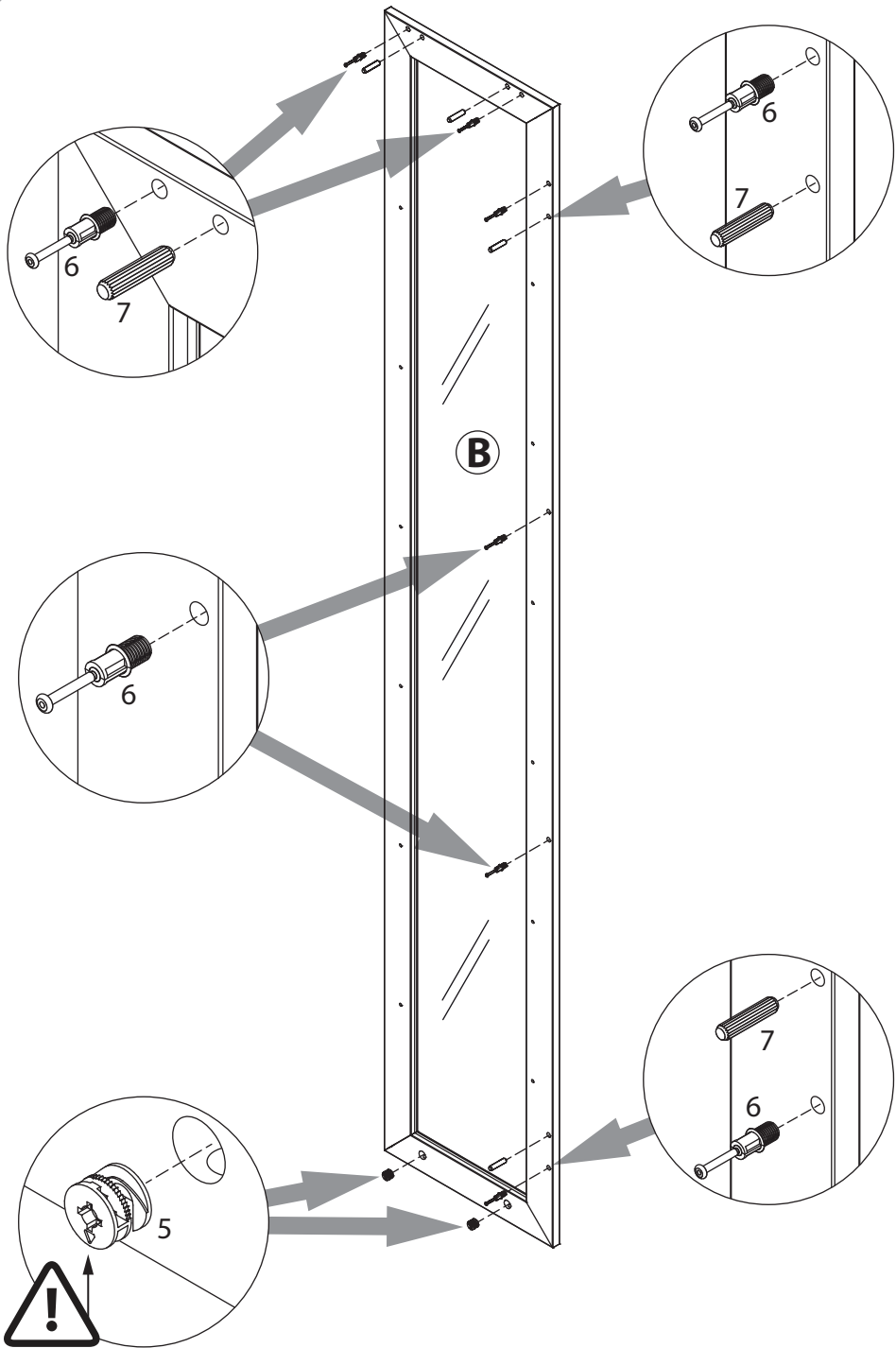


6

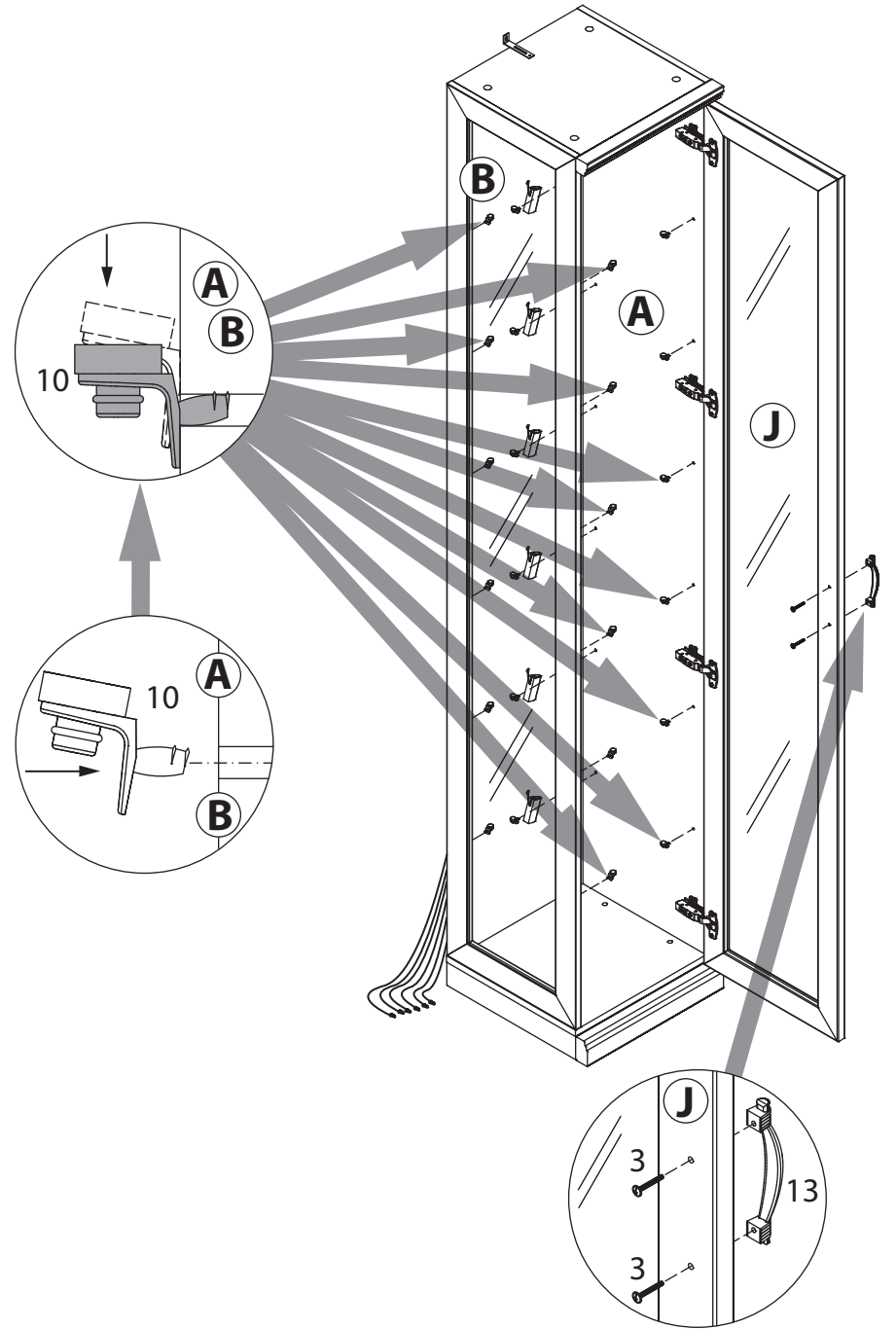


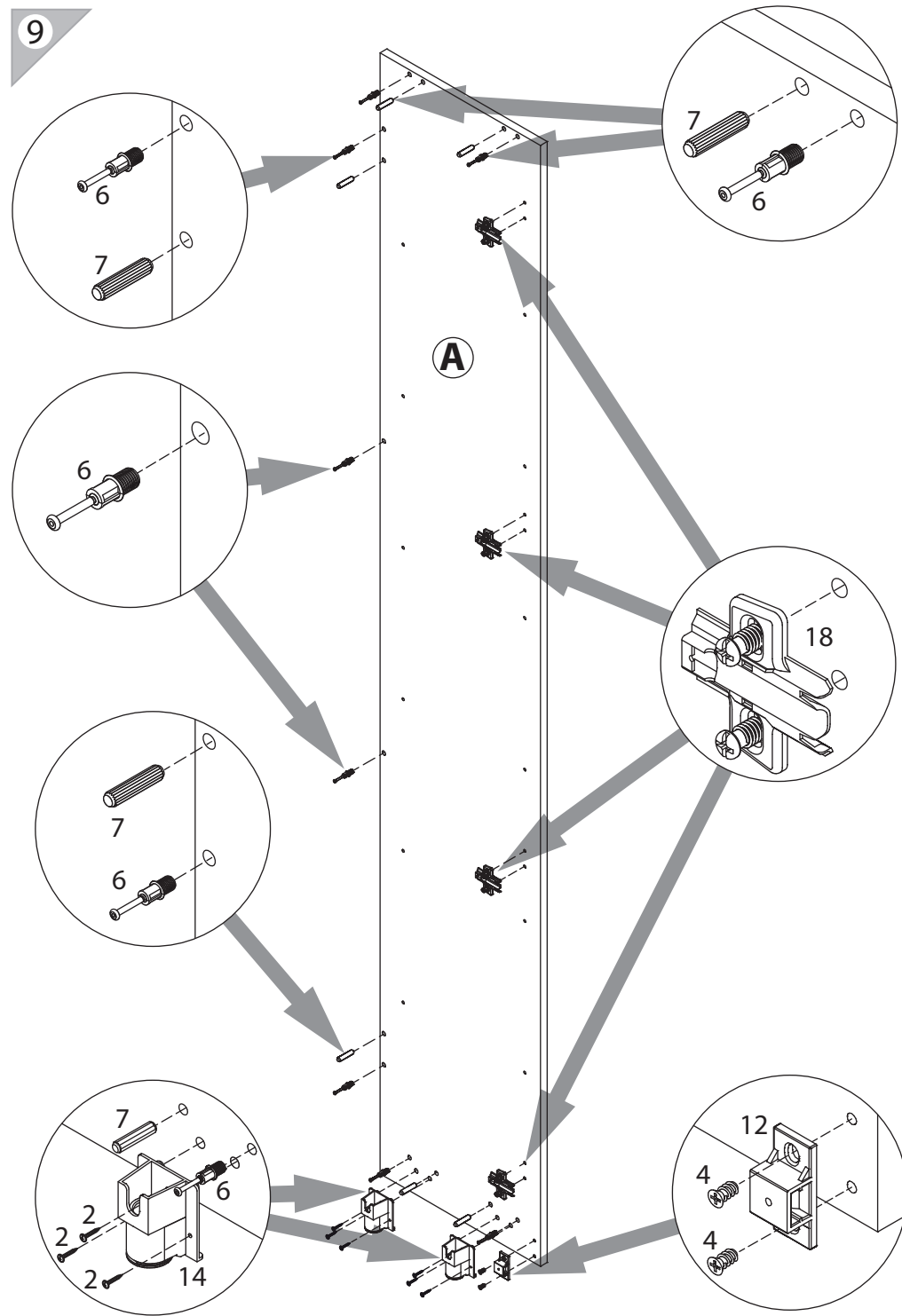
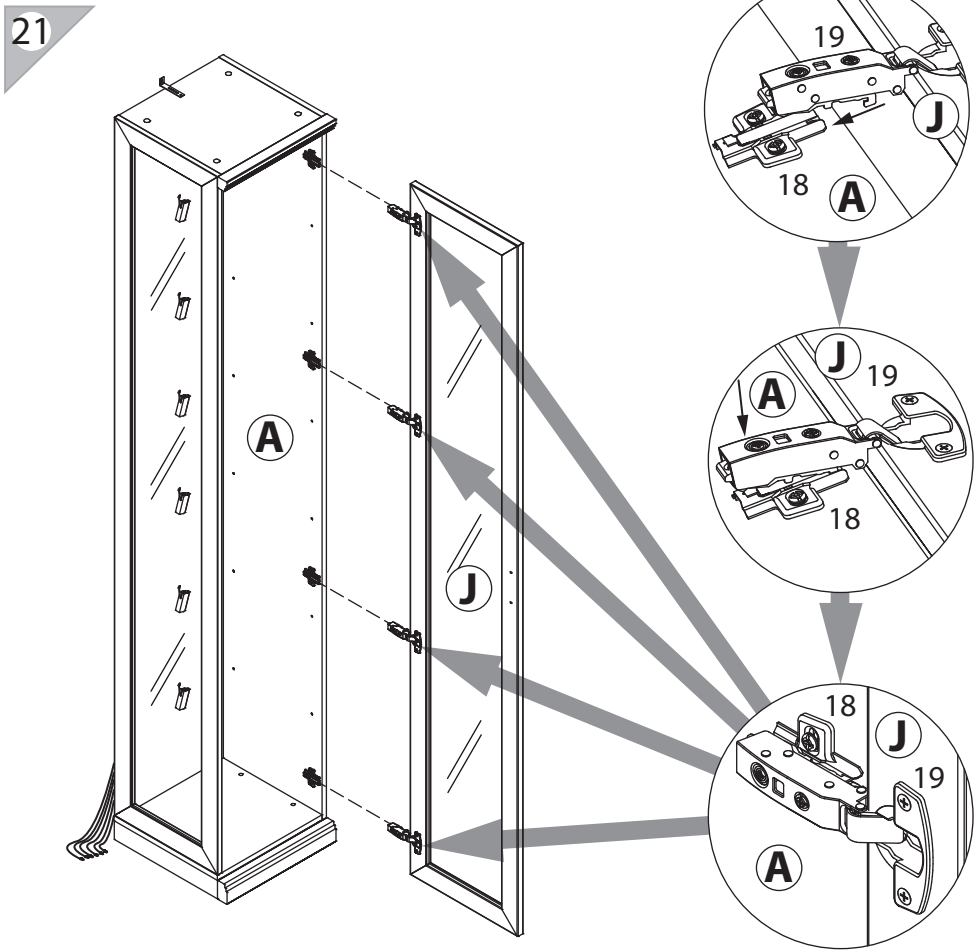
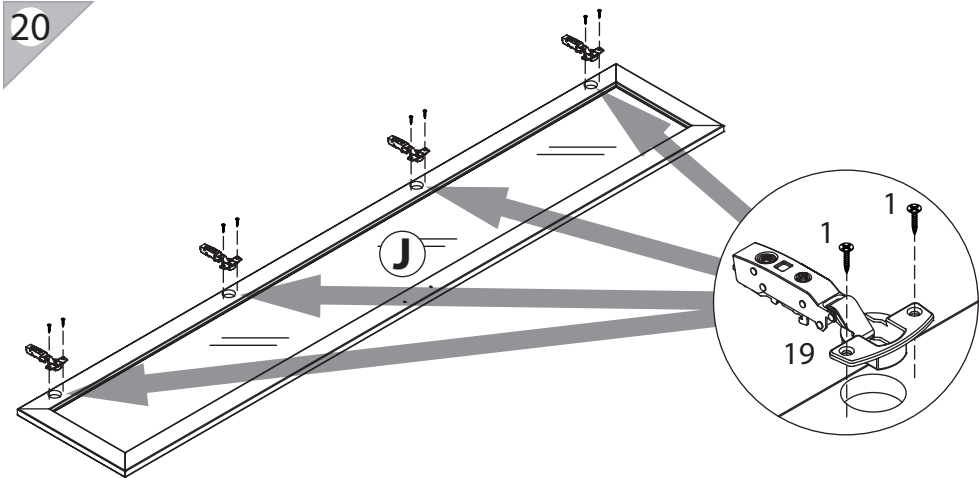


8

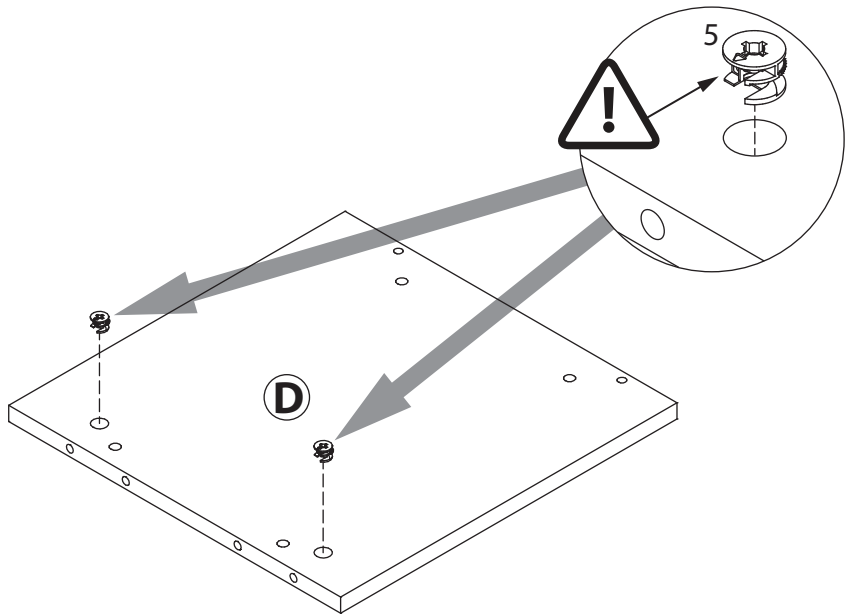


22

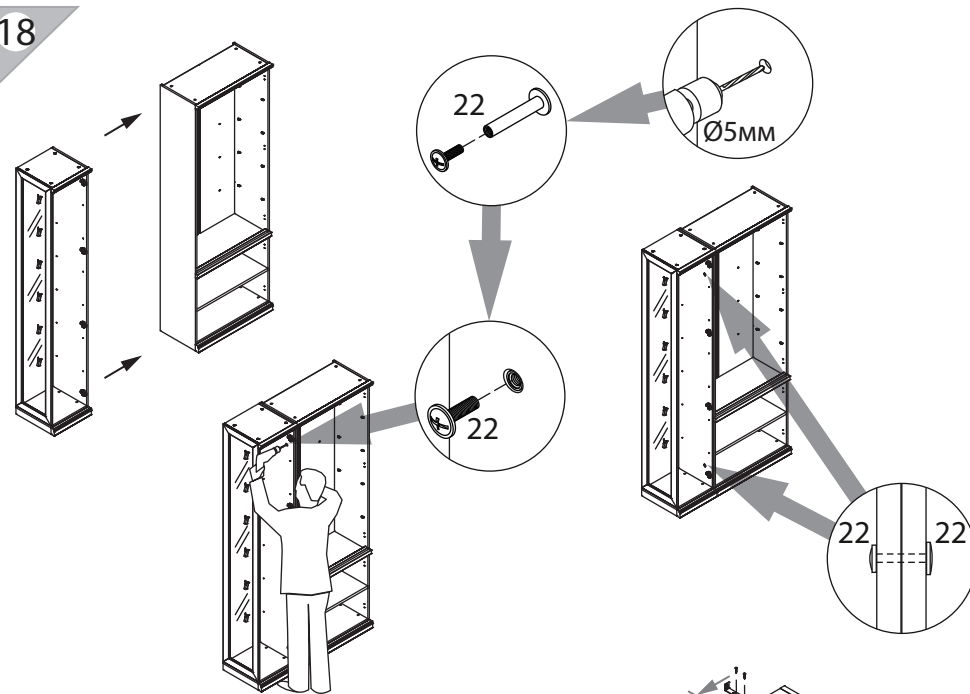




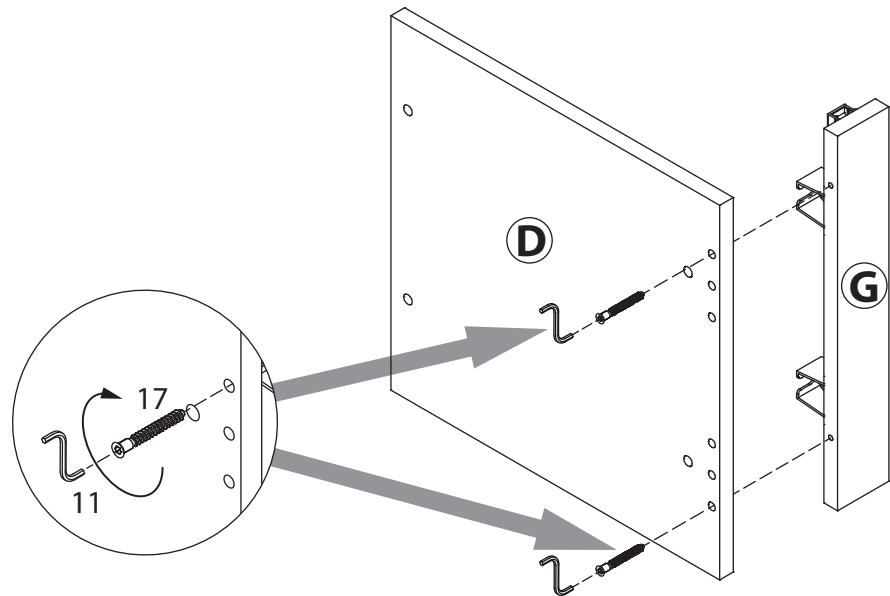
10



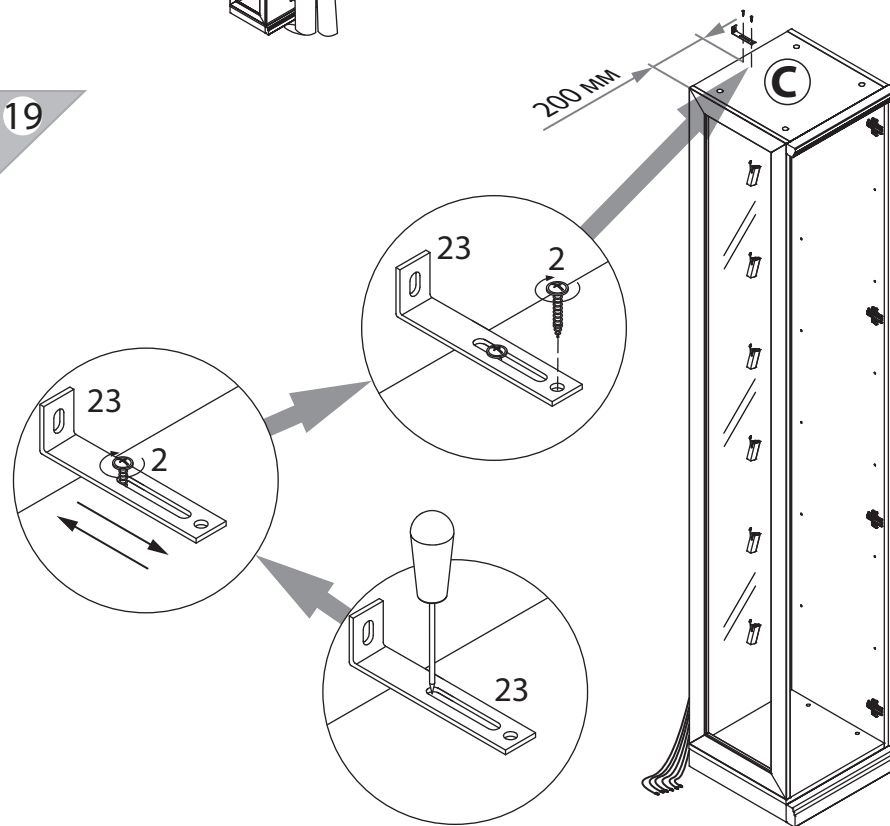
18



11

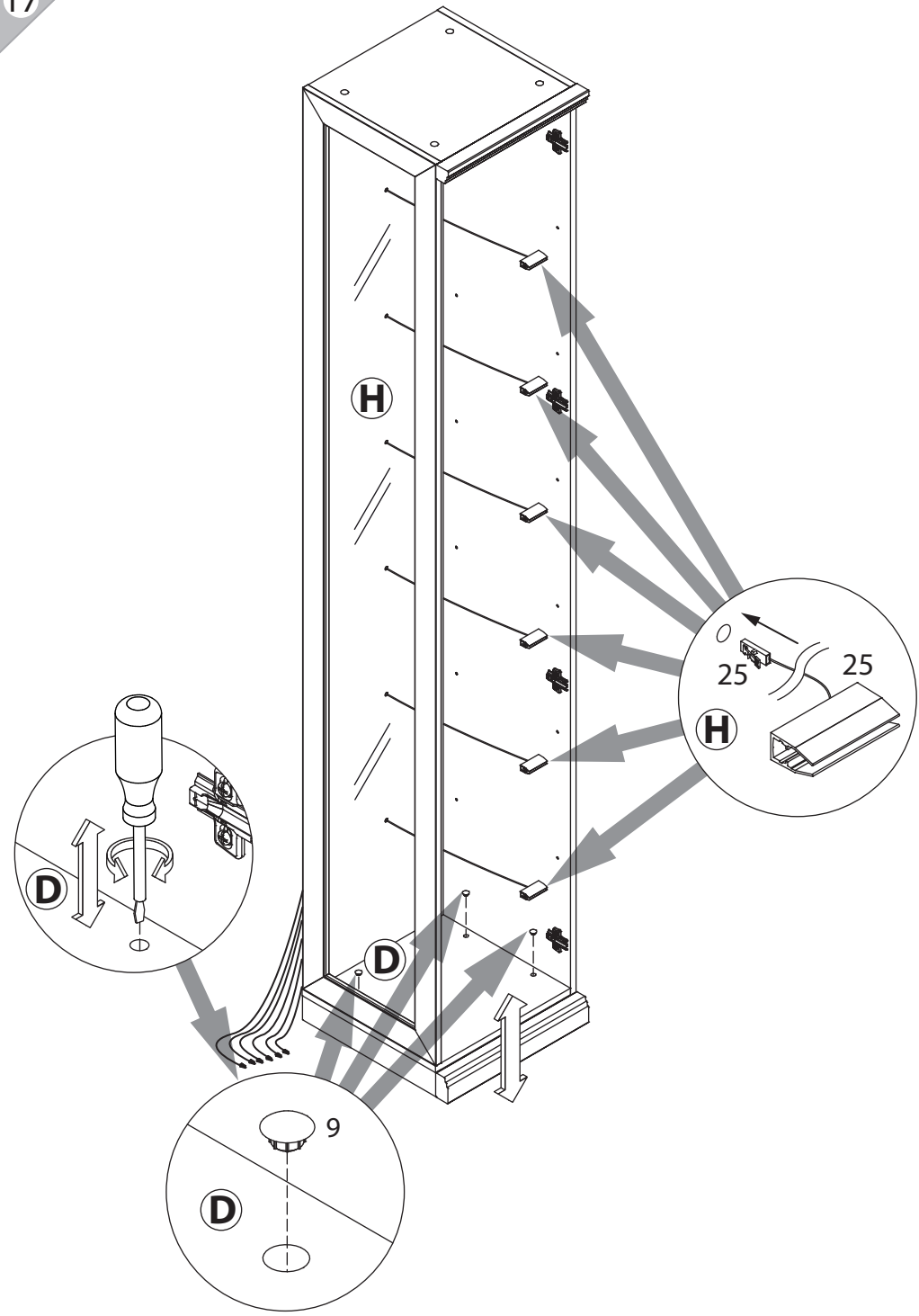


19

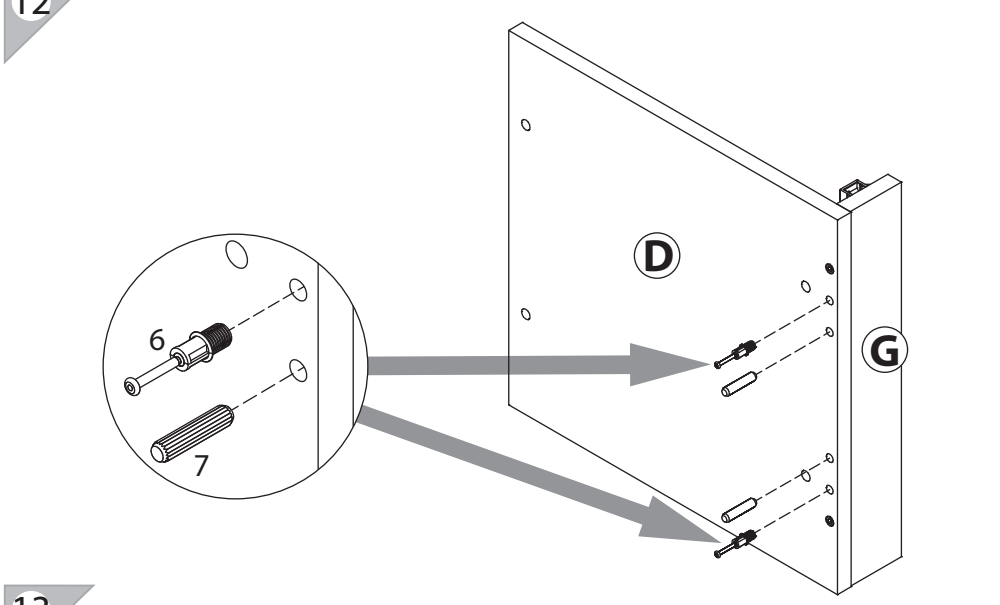




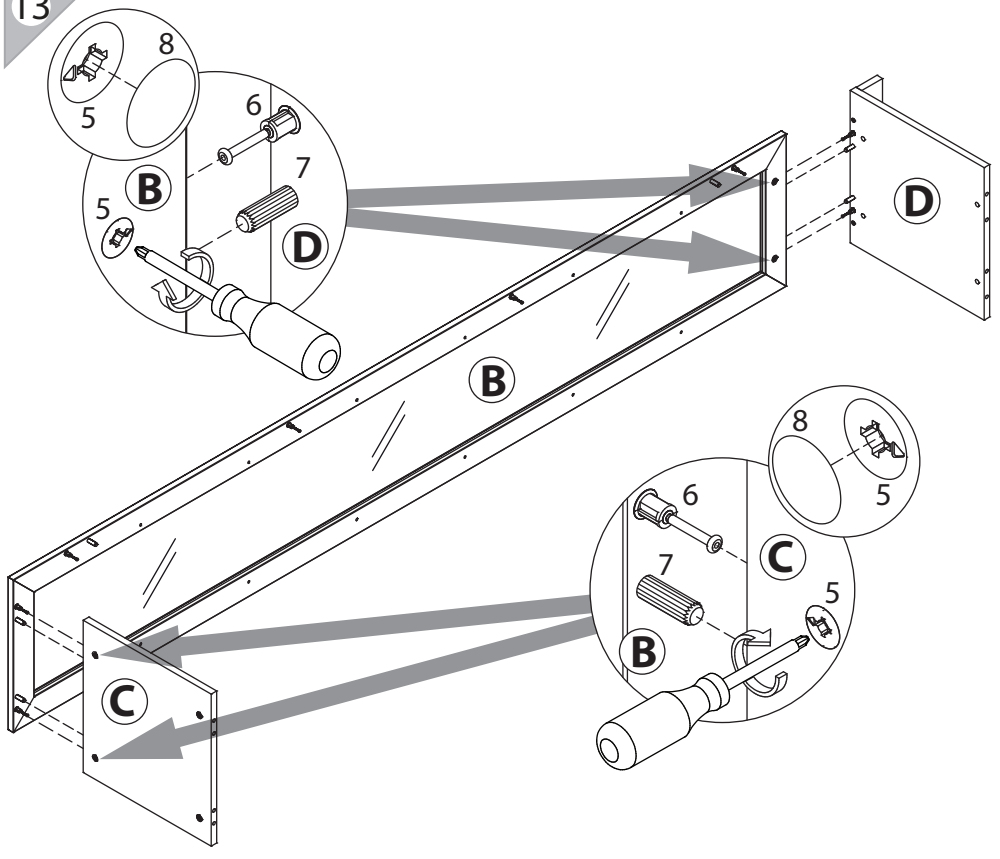
17



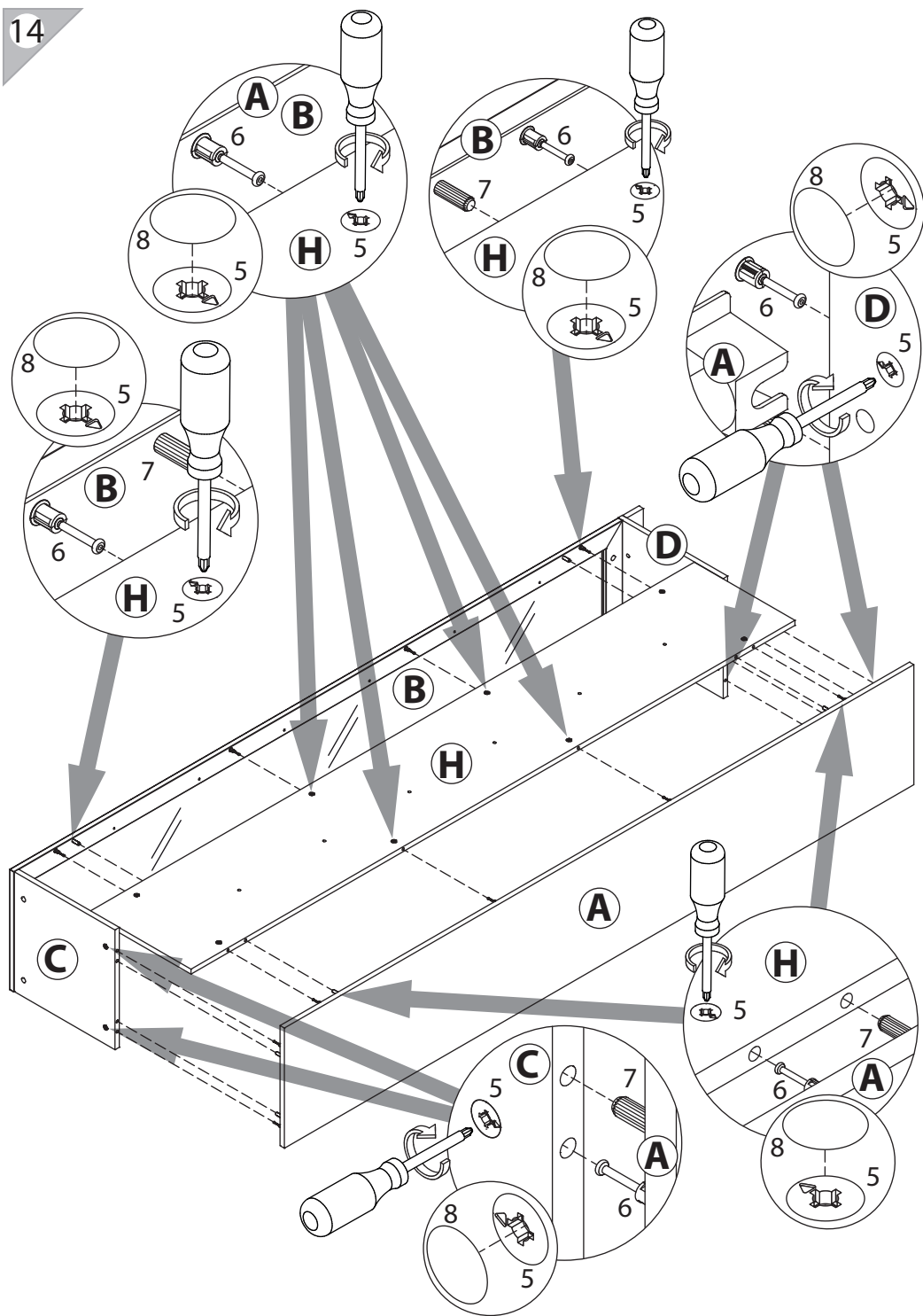
12



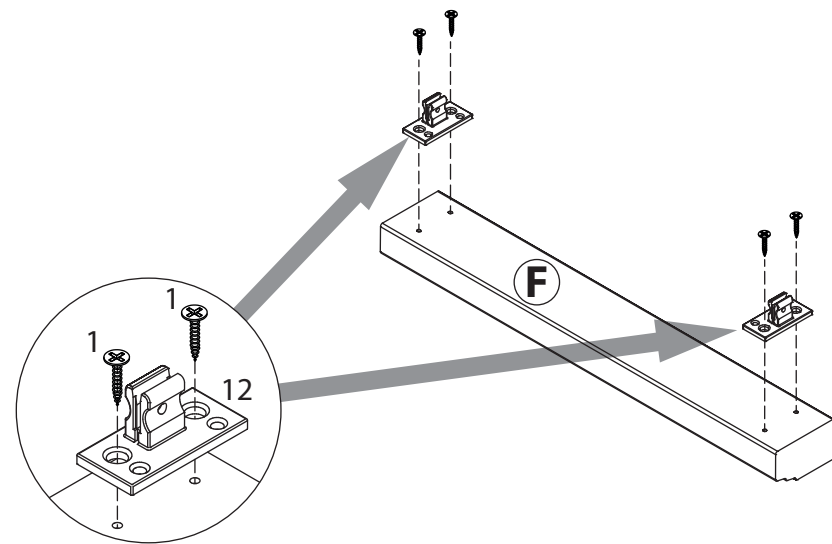
13



14



15



16

