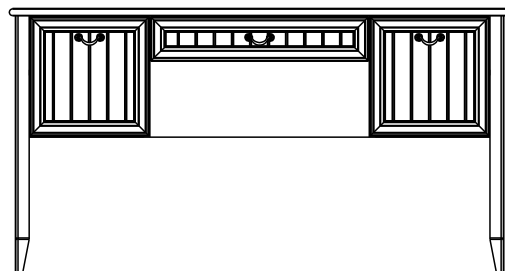
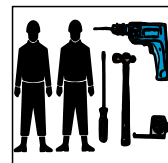
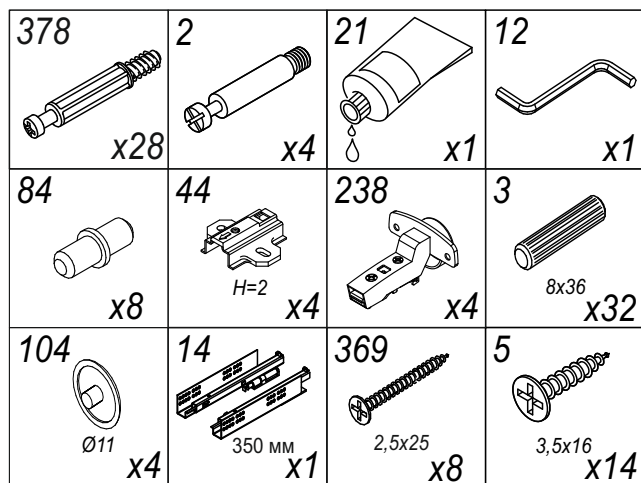


150 min



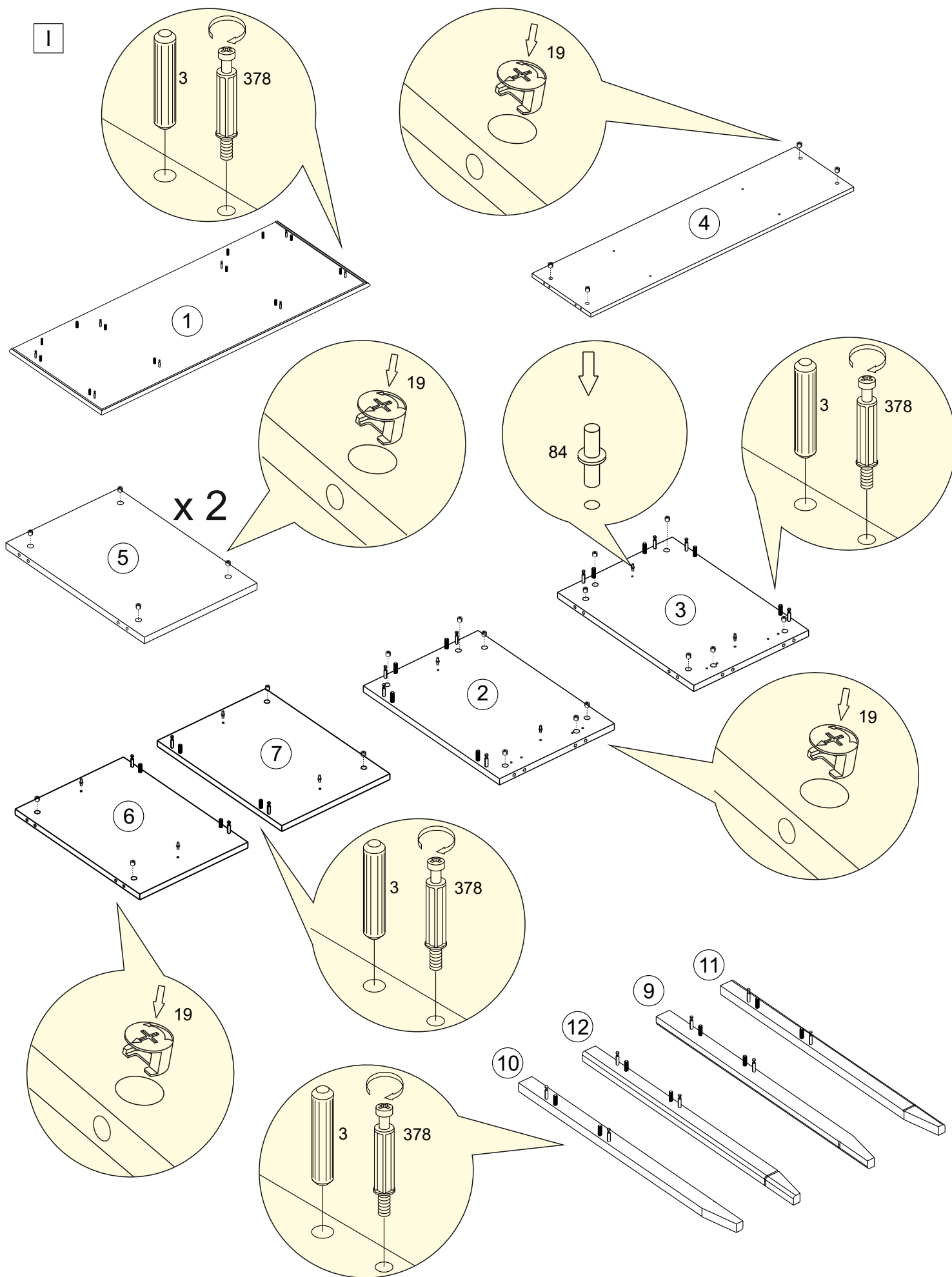
№ уп.	№ п/п	Наименование	Д, мм	Ш, мм	Т, мм	Кол-во, шт
1	1	Крышка в сборе	1469	600	22	1
2	2	Стенка боковая правая	360	510	18	1
	3	Стенка боковая левая	360	510	18	1
	4	Стенка задняя	1352	360	18	1
	5	Дно	336	493	18	2
	6	Перегородка	360	494	18	1
	7	Перегородка	360	494	18	1
	8	Полка	334	490	18	2
	R	Бок ящика правый	400	85	16	1
	L	Бок ящика левый	400	85	16	1
	Z	Стенка задняя ящика	604	70	16	1
D	Дно ящика	619	406	4	1	
3	9	Элемент D794R	760	40	24	1
	10	Элемент D794L	760	40	24	1
	11	Элемент D795R	760	40	24	1
	12	Элемент D795L	760	40	24	1
4	F1	Фасад ящика	640	130	22	1
5	F2	Фасад	350	350	22	2
6		Фурнитура. Инструкция.				1 к-т

При отсутствии в упаковке детали или фурнитуры отметьте данную позицию на листе галочкой и отправьте лист предприятию-изготовителю.

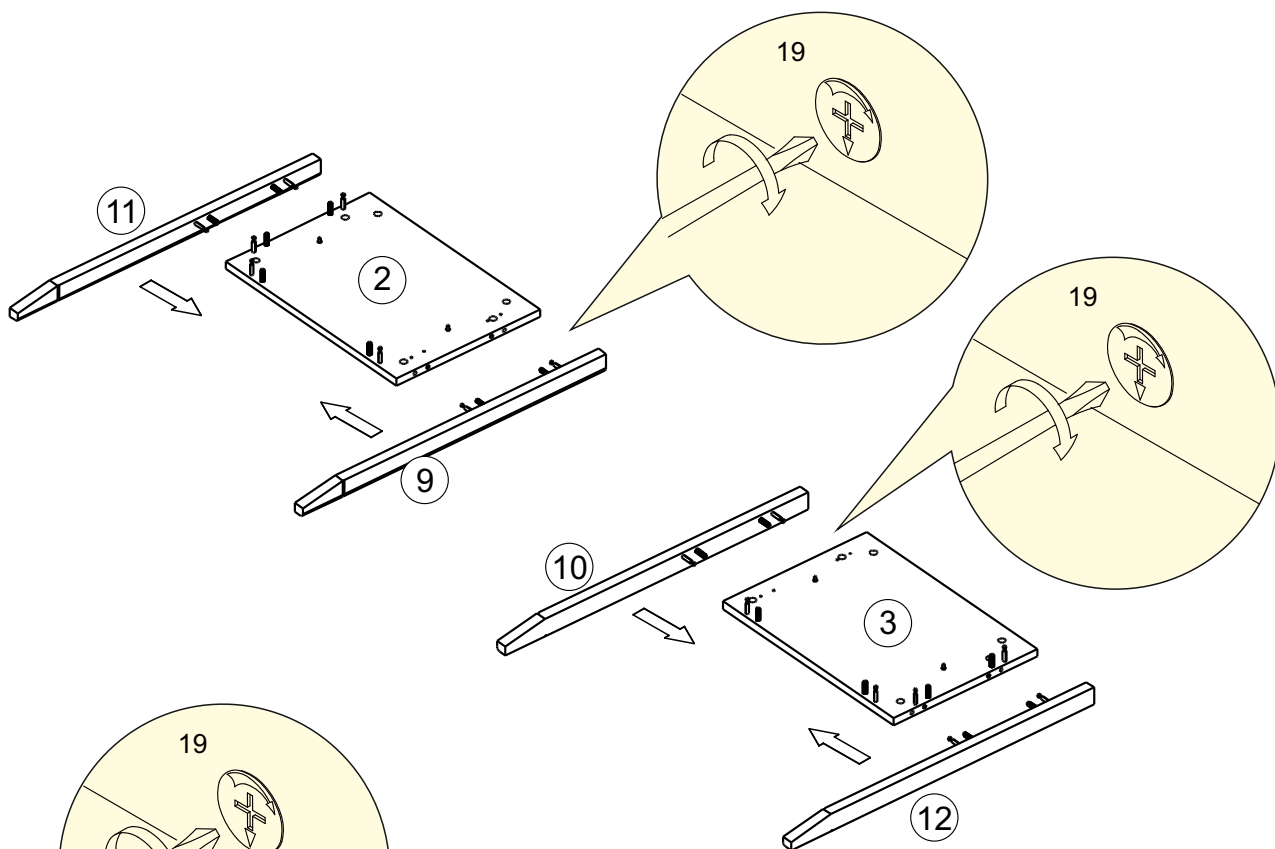


Уважаемый покупатель! Проверьте наличие деталей и фурнитуры, согласно комплекточной ведомости
Сборку следует производить, придерживаясь порядка и последовательности данной инструкции. Для исключения царапин и во избежание перекосов и других дефектов проводите сборку на ровном полу, покрытом тканью или мягкой бумагой.

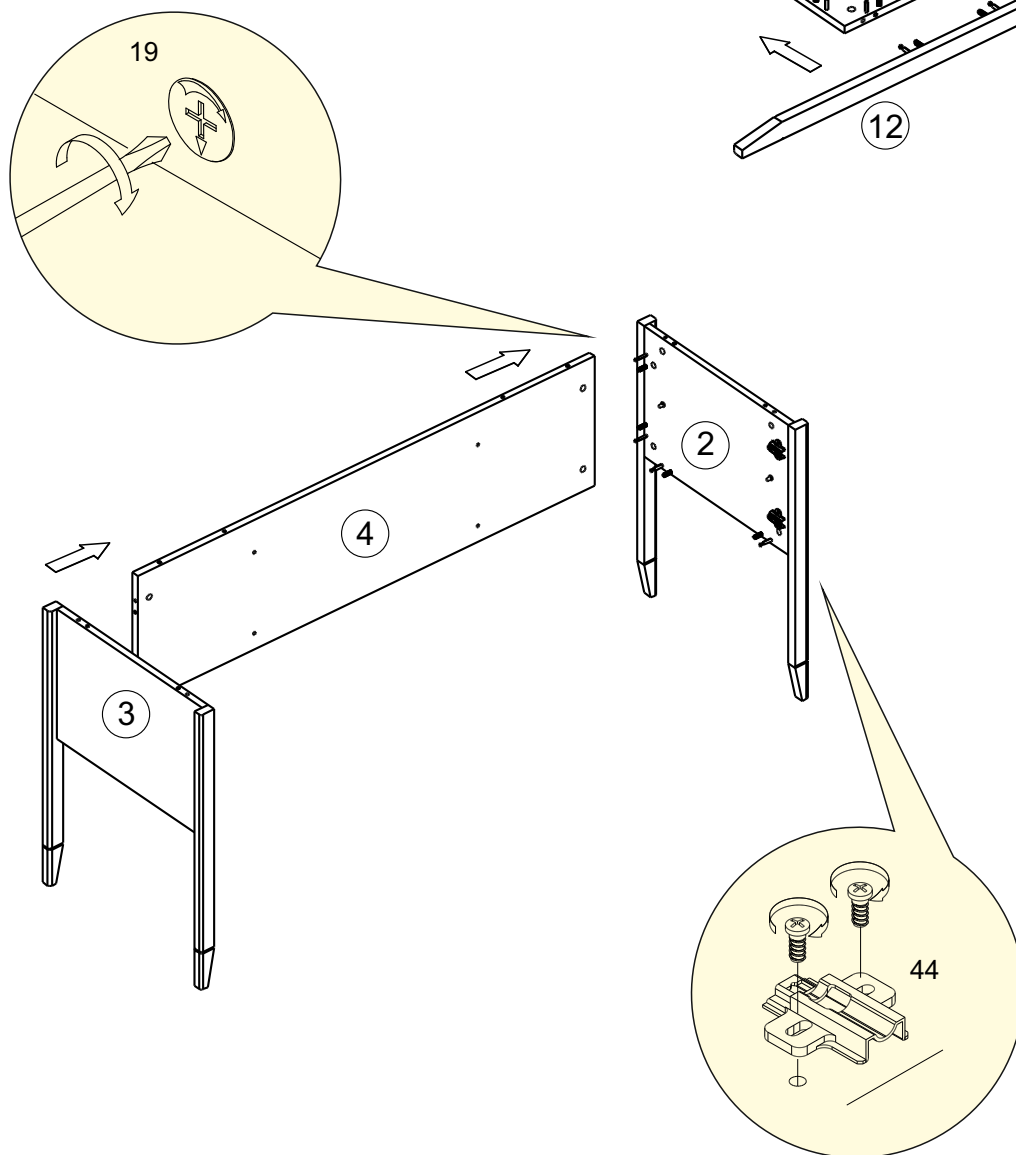
Мебель рекомендуется эксплуатировать в помещении с температурой не ниже +10°C и относительной влажностью 45-70%.
Внимание! Не допускается применение соды, стиральных порошков, абразивных паст, порошков и прочих препаратов не предназначенных для ухода за мебелью. Предприятие-изготовитель гарантирует покупателю сохранение всех качественных показателей мебели, обусловленных ГОСТ 16371-2014 в течение 24 месяцев, со дня продажи магазином при **соблюдении условий транспортирования, правил сборки, эксплуатации и ухода.** Предприятие-изготовитель постоянно совершенствуя процесс изготовления мебели, оставляет за собой право на изменения конструкции и фурнитуры, не влияющие на качество и функциональность изделия.



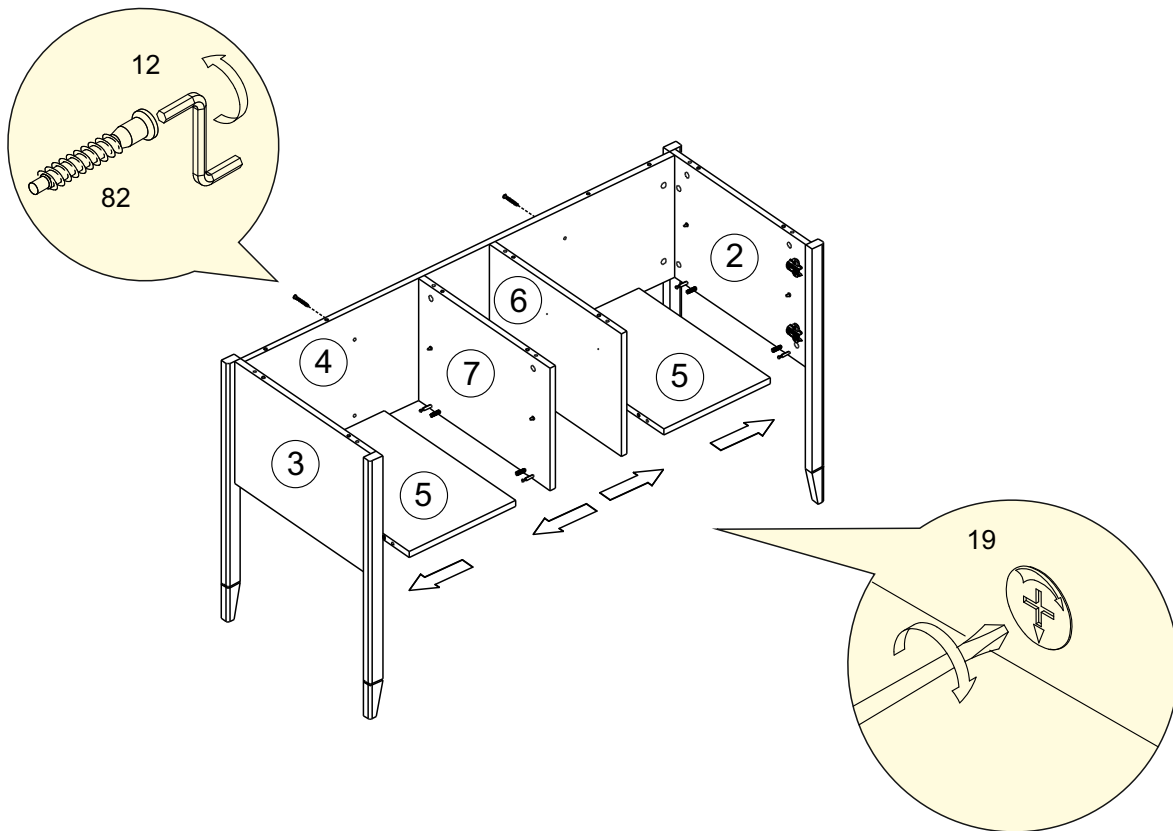
II



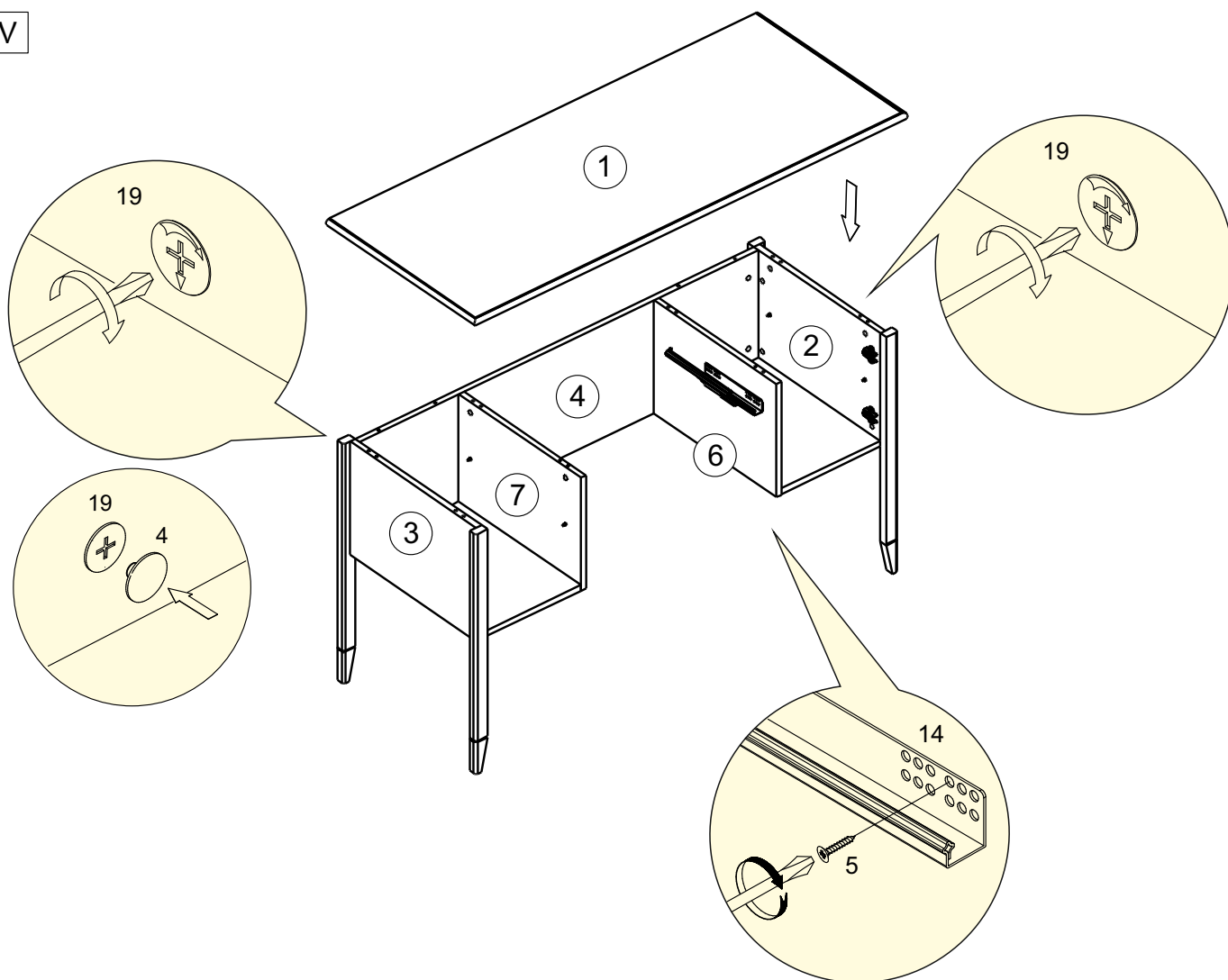
III



IV



V



VI

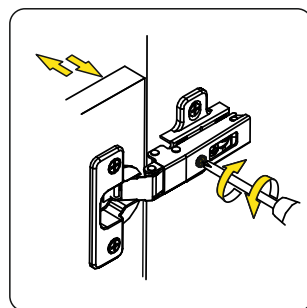
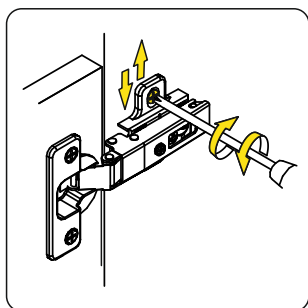
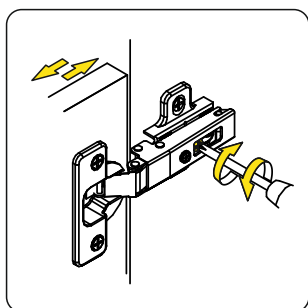
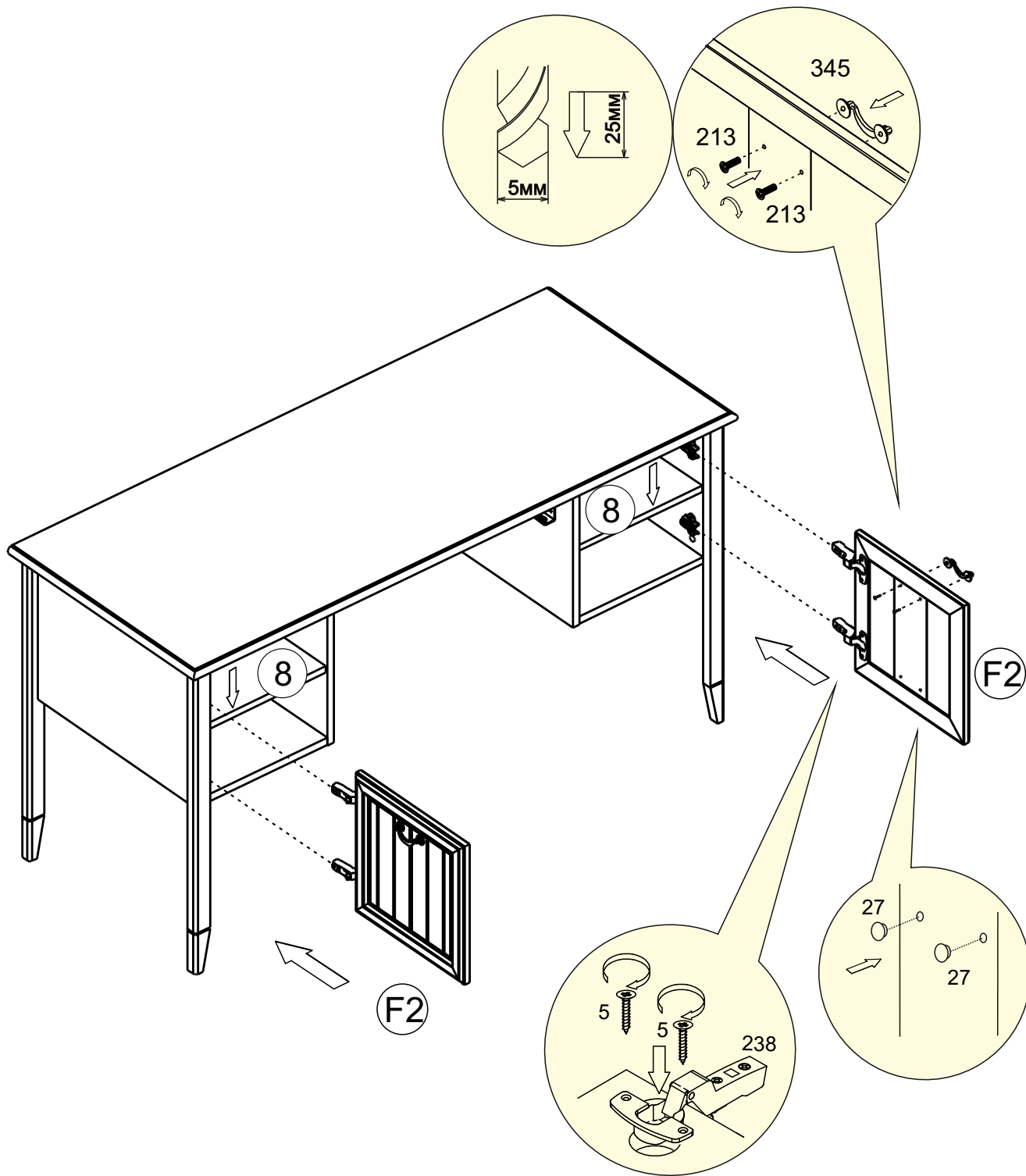
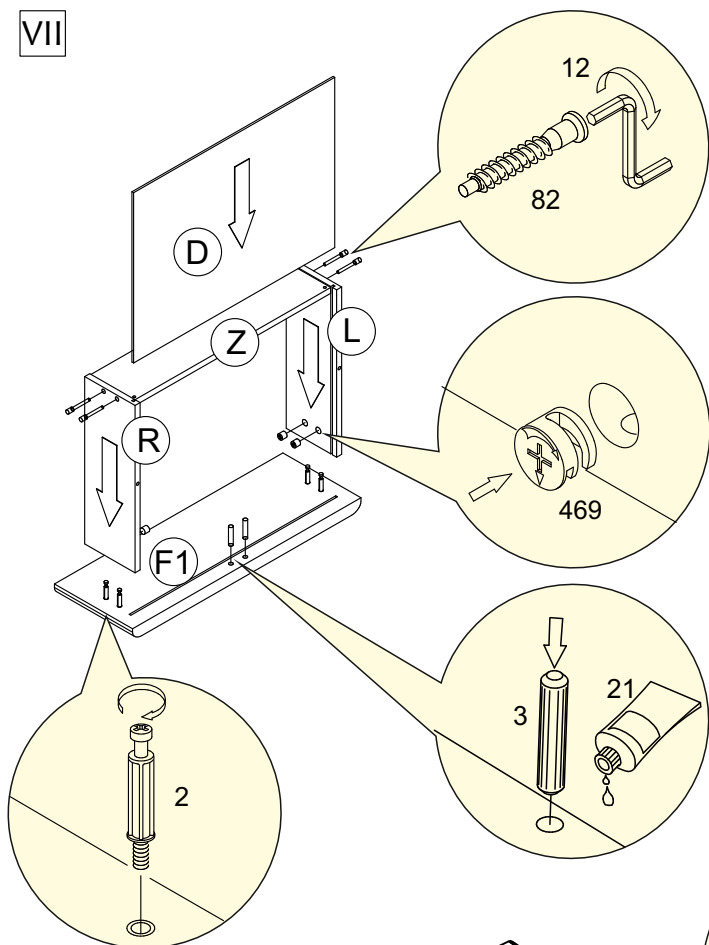
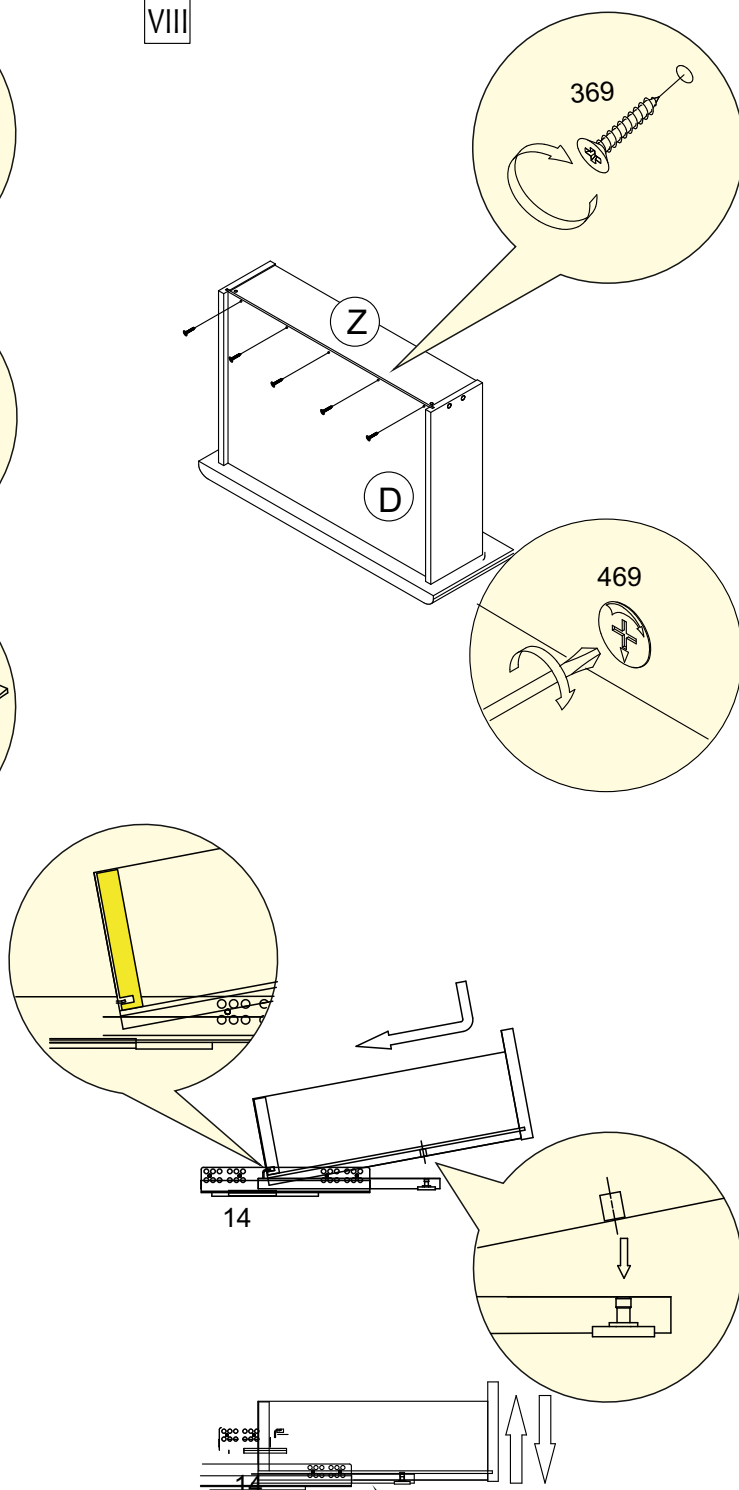


Схема сборки ящика

VII



VIII



IX

