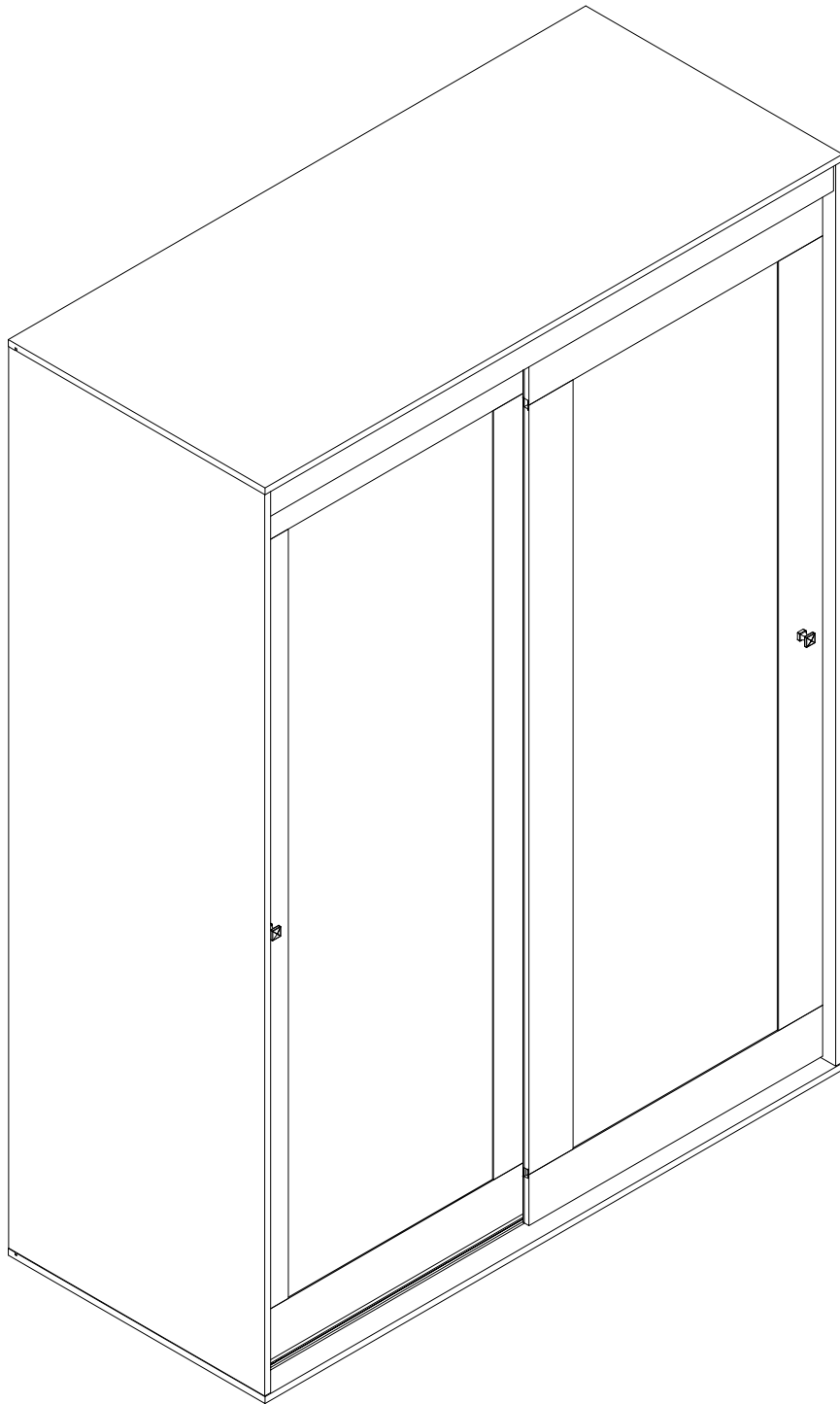


**EAC**

*инструкция по сборке*  
**Шкаф арт. 4679,4578**



*габаритные размеры*

*высота - 2164 мм*

*ширина - 1570 мм*

*глубина - 698 мм*

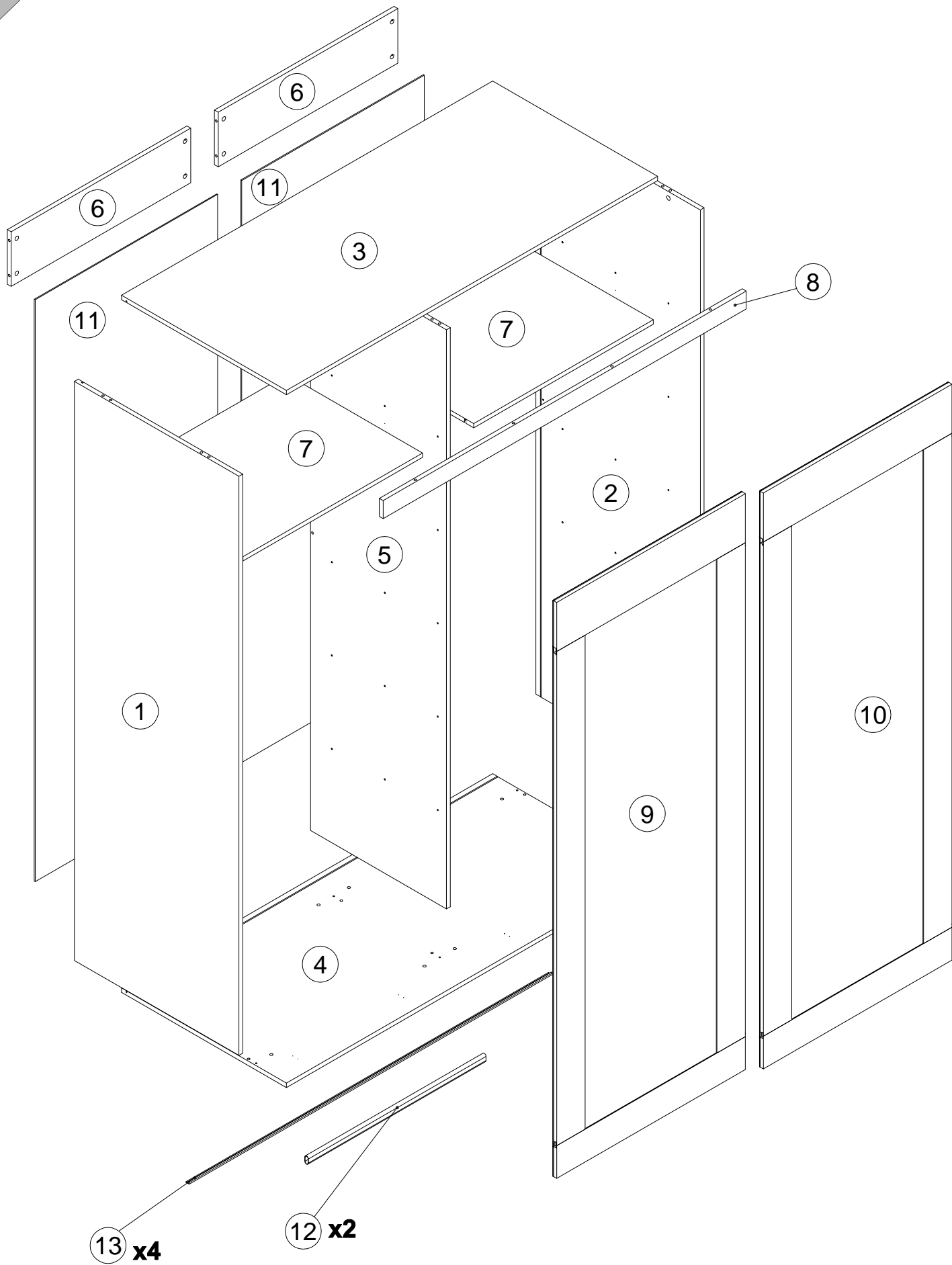
*единая справочная служба:*

**8 800 100-50-22**

*(звонок по России бесплатный)*

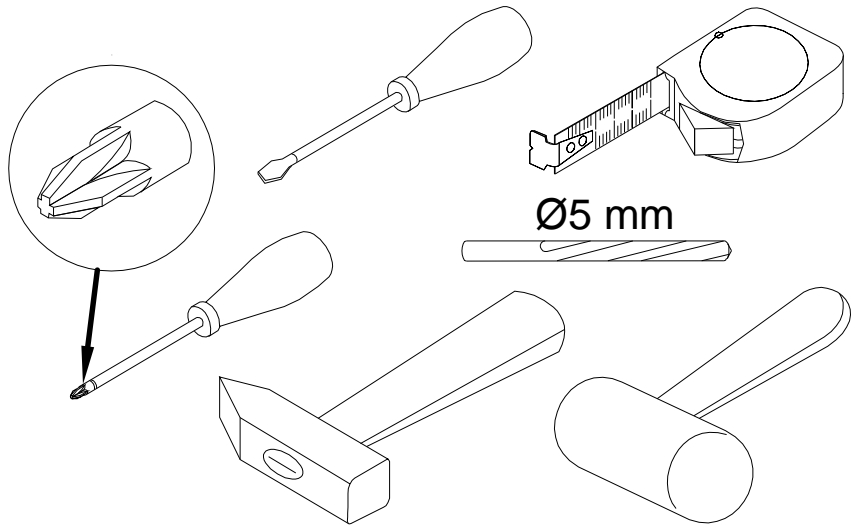
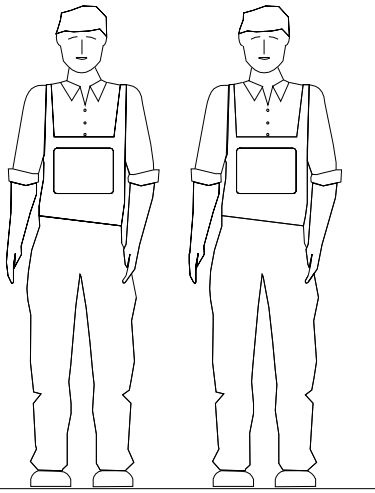
**LAZURIT**  
FURNITURE FACTORY

1

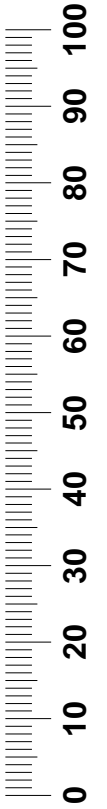


поз.	<i>наименование детали</i>	<i>№ упак.</i>	<i>шт.</i>	<i>длина, мм</i>	<i>ширина, мм</i>
1	Стенка боковая левая	3	1	2122	696
2	Стенка боковая правая	3	1	2122	696
3	Стенка горизонтальная(верх)	1	1	1570	698
4	Стенка горизонтальная(низ)	1	1	1570	698
5	Стенка-перегородка	3	1	2122	575
6	Стенка задняя	1	2	760	200
7	Полка	1	2	760	574
8	Стенка передняя	1	1	1536	66
9	Дверь	2	1	2110	798
10	Дверь	2	1	2110	798
11	Стенка задняя	2	2	2132	772
12	Штанга-труба	1	2	754	15
13	Направляющая	1	4	1535	15


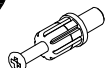




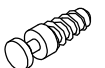
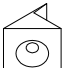
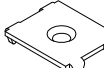
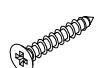


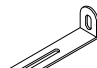


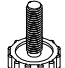

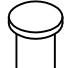

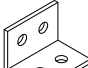


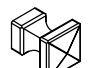

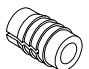
3



Ø5 mm



4

<b>A</b> 100640  20x0.5 <b>x20</b>	<b>B</b> 090913  7x32 <b>x20</b>	<b>C</b> 122925  <b>x2</b>	<b>D</b> 000146  15x12 <b>x24</b>	<b>E</b> 000151  8x35 <b>x12</b>	<b>F</b> 204525  <b>x12</b>
<b>G</b> 092069  M6x12 <b>x12</b>	<b>H</b> 135021  <b>x14</b>	<b>I</b> 062367  <b>x6</b>	<b>J</b> 000759  3x20 <b>x20</b>	<b>K</b> 182786  <b>x2</b>	<b>L</b> 000763  3.5x16 <b>x16</b>
<b>M</b> 155999  <b>x2</b>	<b>N</b> 000754  3.5x16 <b>x4</b>	<b>O</b> 090185  4.5x45 <b>x2</b>	<b>P</b> 007085  M6 <b>x8</b>	<b>Q</b> 007086  M6 <b>x8</b>	<b>R</b> 204524  <b>x48</b>
<b>S</b> 170390  <b>x4</b>	<b>T</b> 113834  <b>x1</b>	<b>U</b> 000762  3.5x13 <b>x10</b>	<b>V</b> 000126  <b>x1</b>	<b>W</b> 194064  <b>x2</b>	<b>X</b> 002704  M4x20 <b>x2</b>
<b>Y</b> 098889  <b>x4</b>					

5

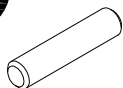
D  
000146



15x12

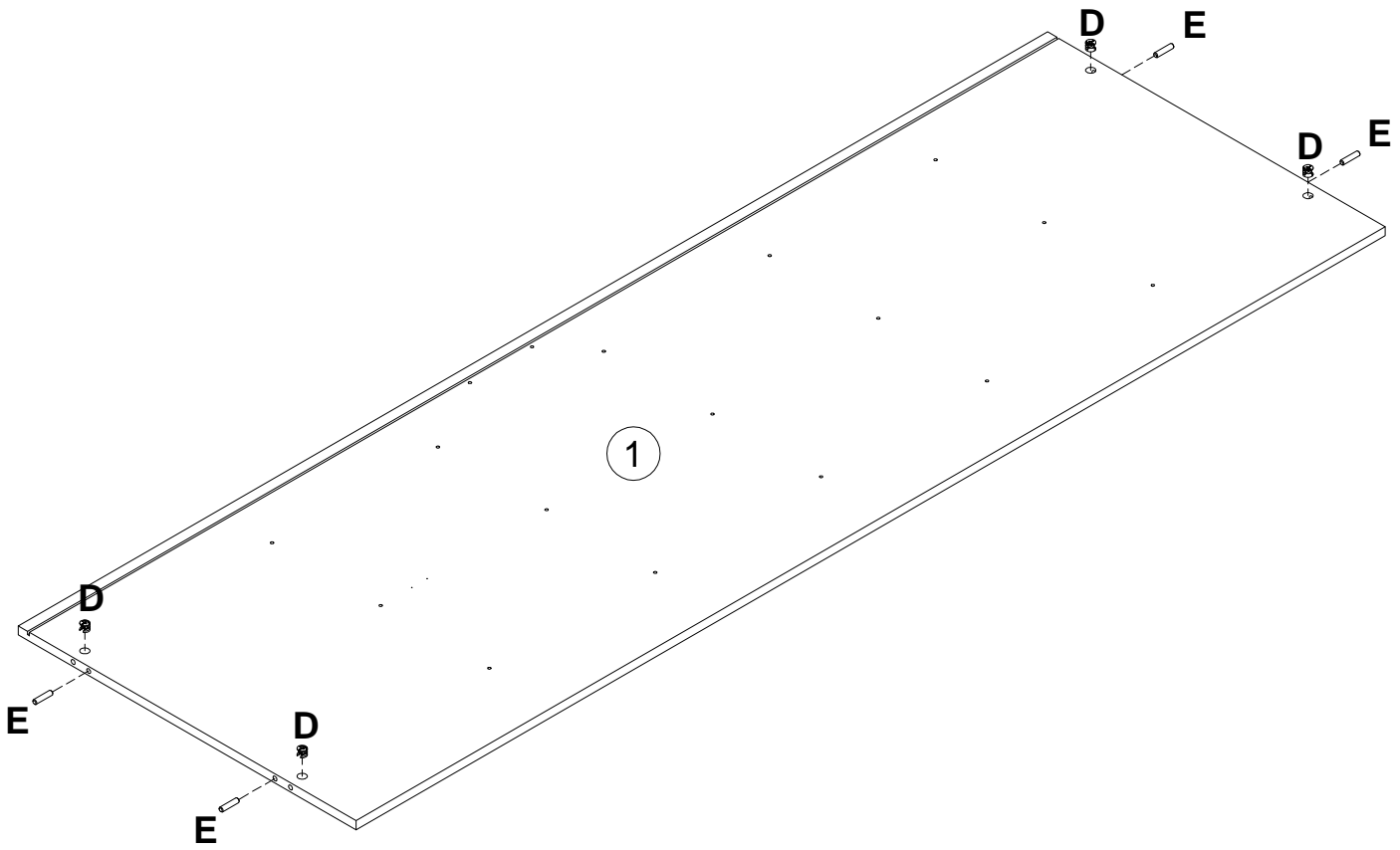
x8

E  
000151

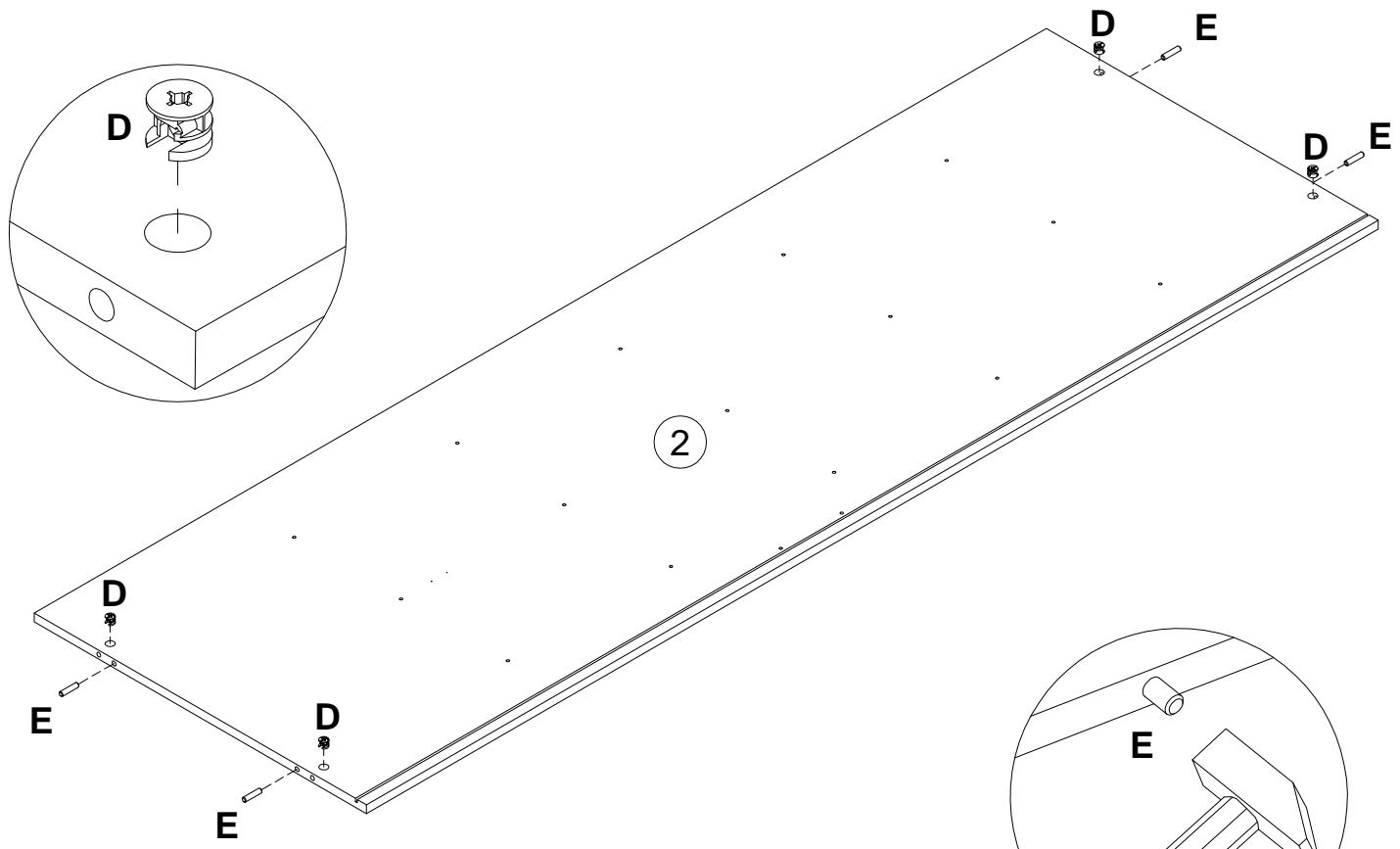


8x35

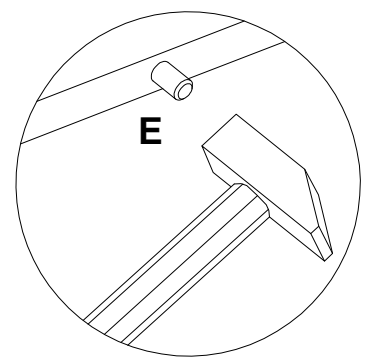
x8



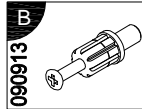
1



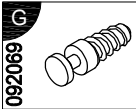
2



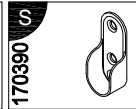
6



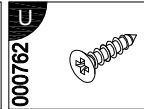
7x32  
x4



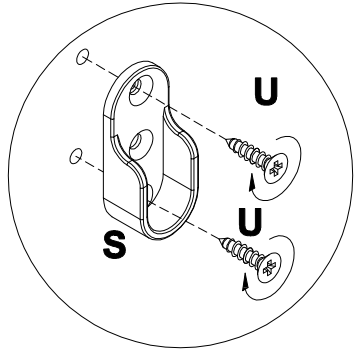
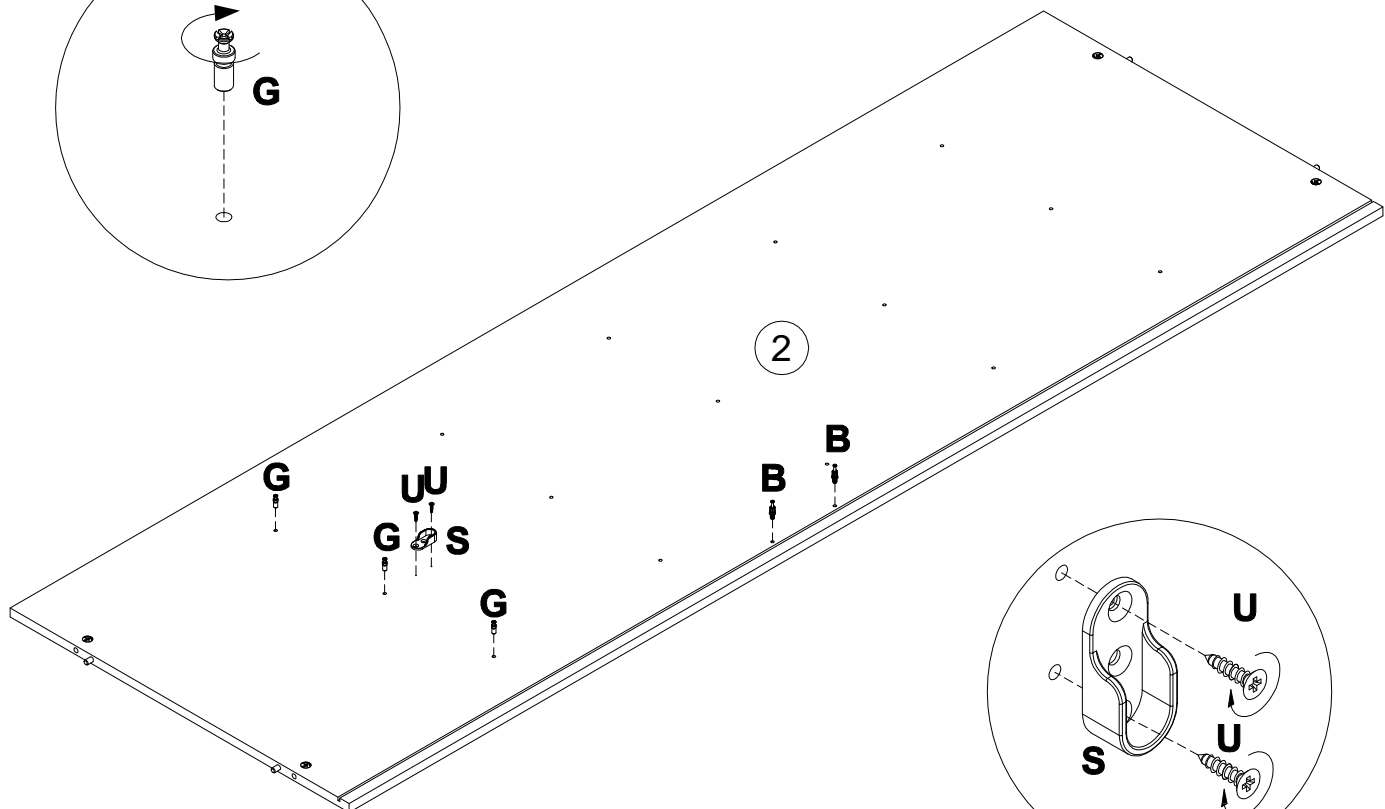
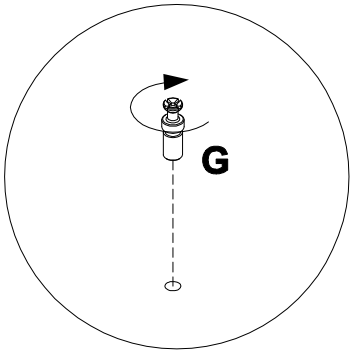
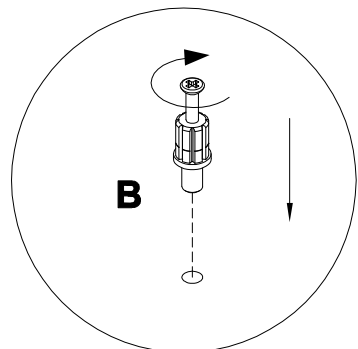
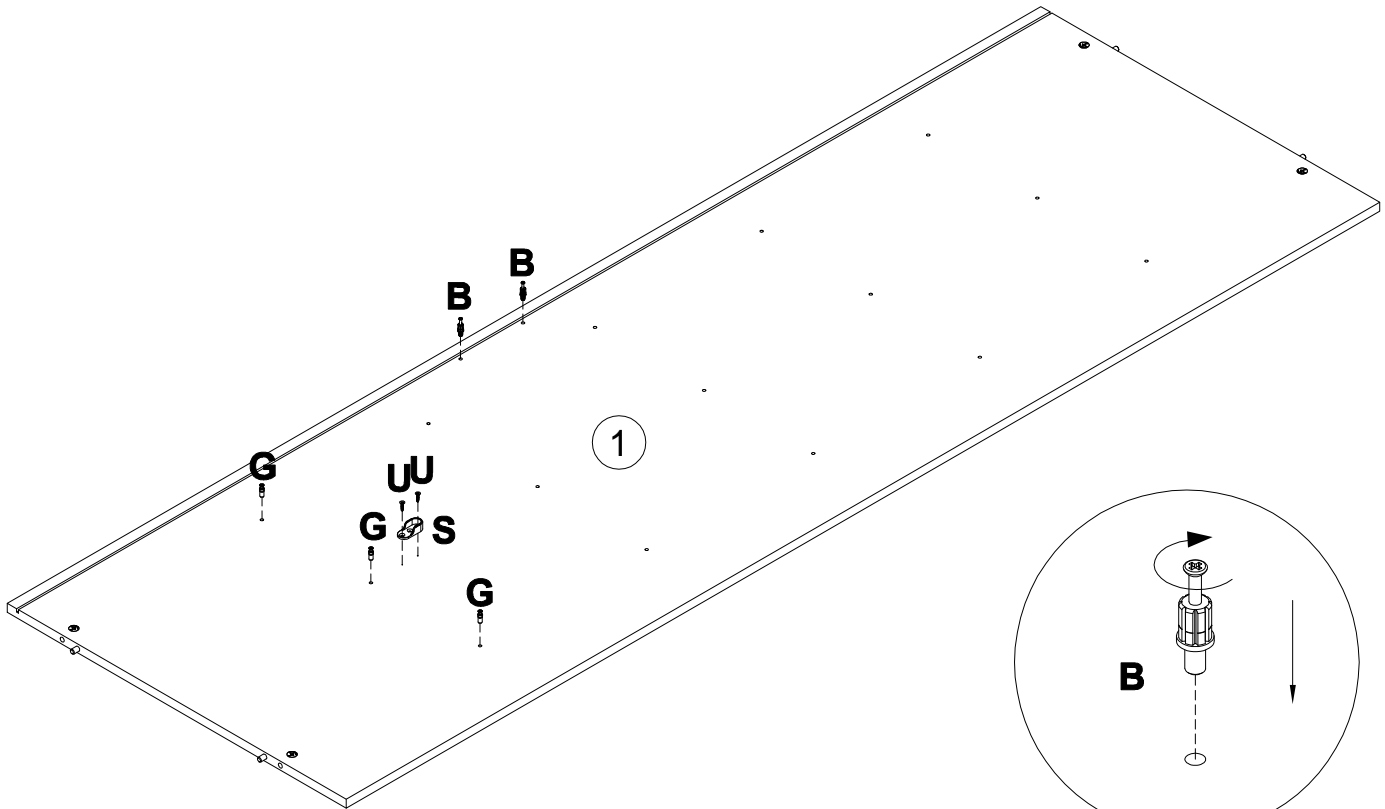
M6x12  
x6



x2



3.5x13  
x4



7

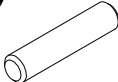
D  
000146



15x12

x4

E  
000151



8x35

x4

G  
092069



M6x12

x6

S  
170390



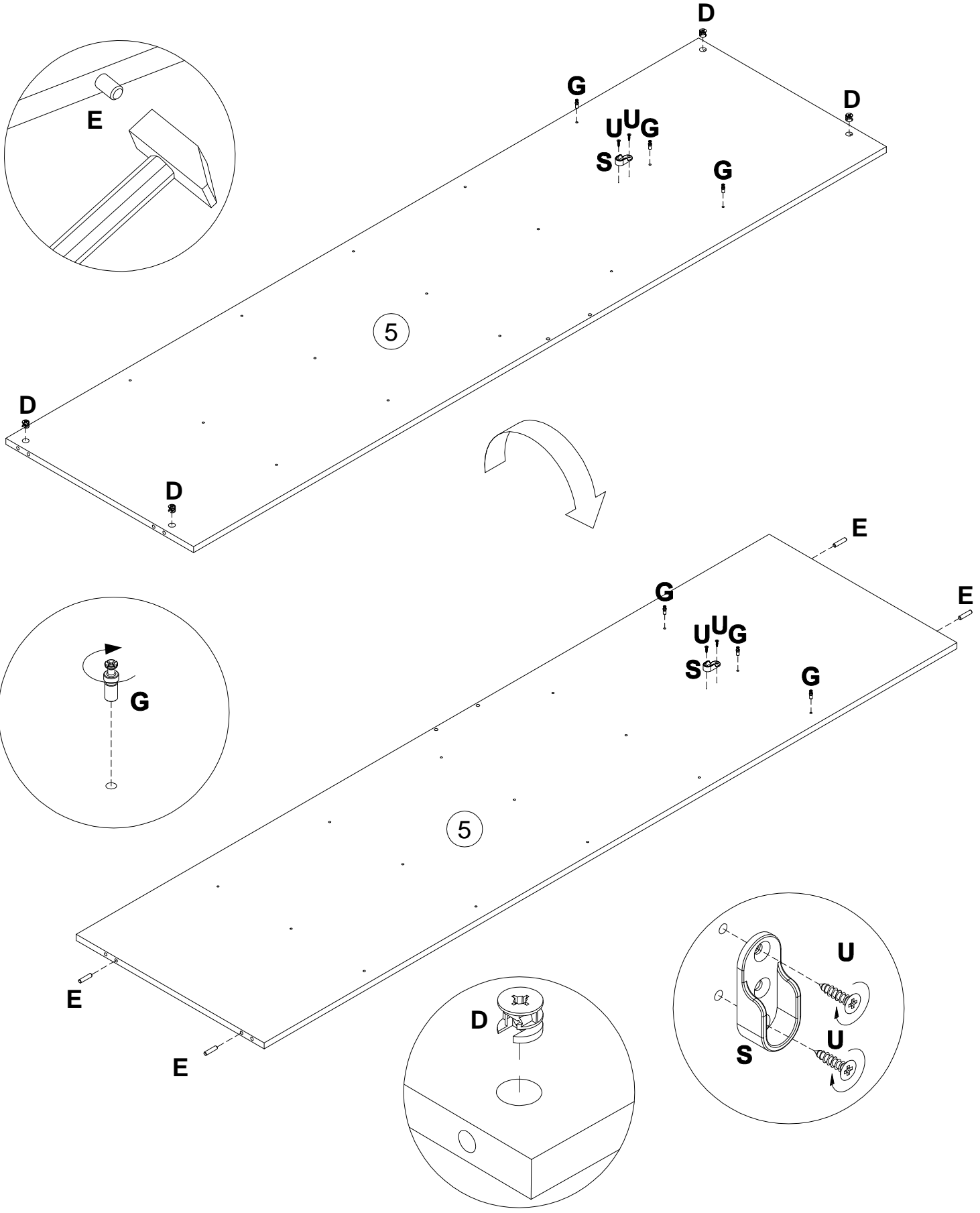
x2

U  
000762



3.5x13

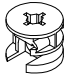
x4

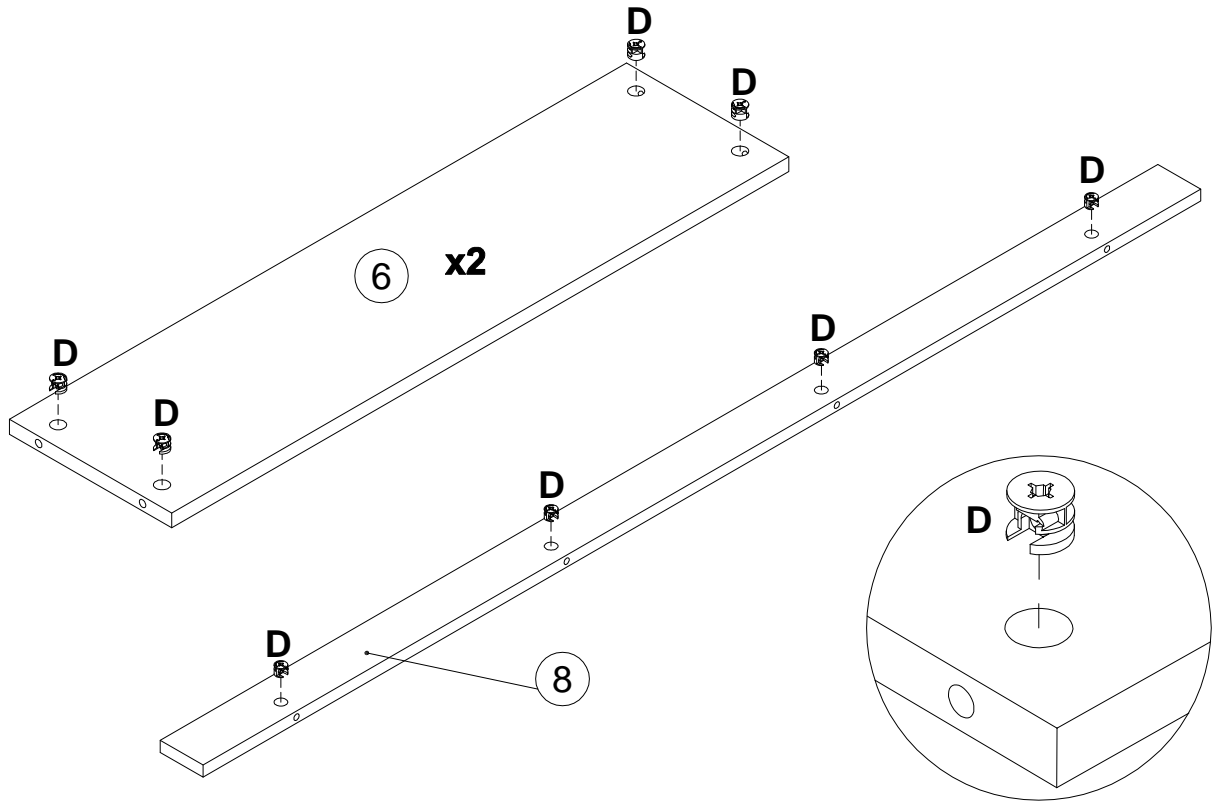


5

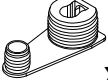
5

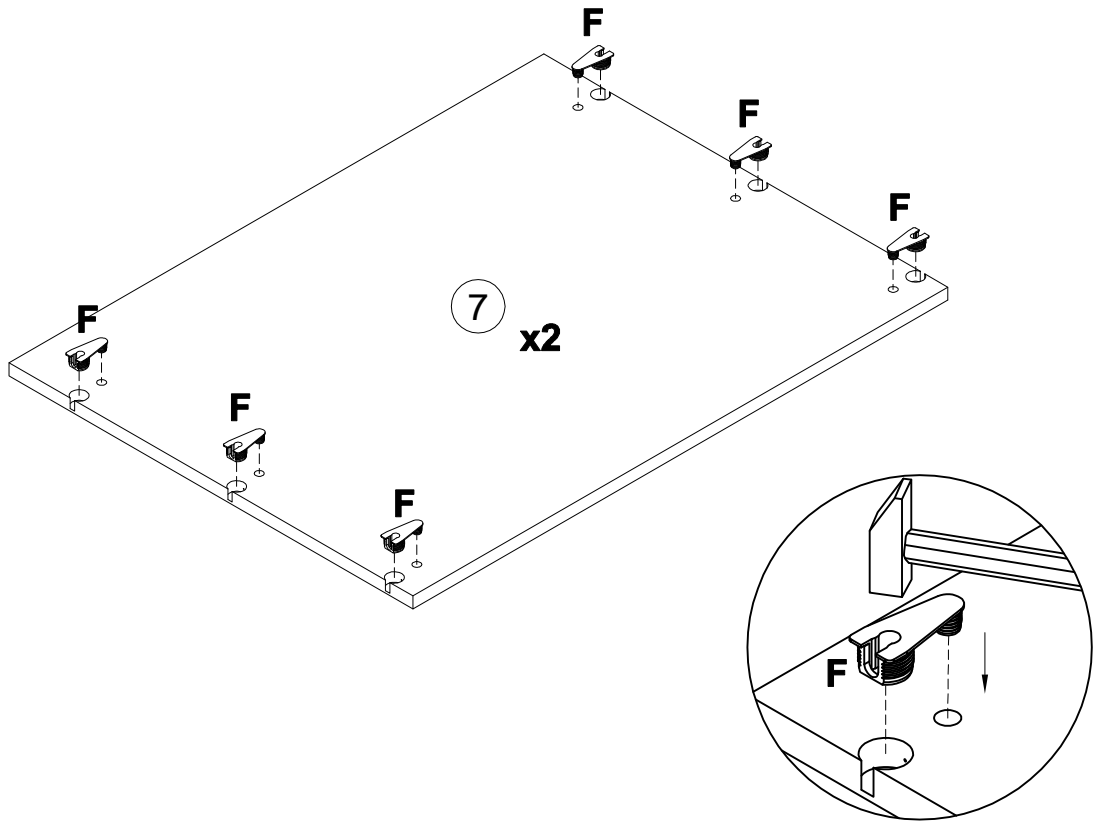
8

000146 **D** 15x12  
  
**x12**



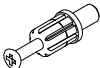

9

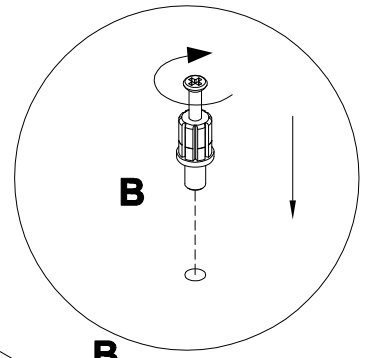
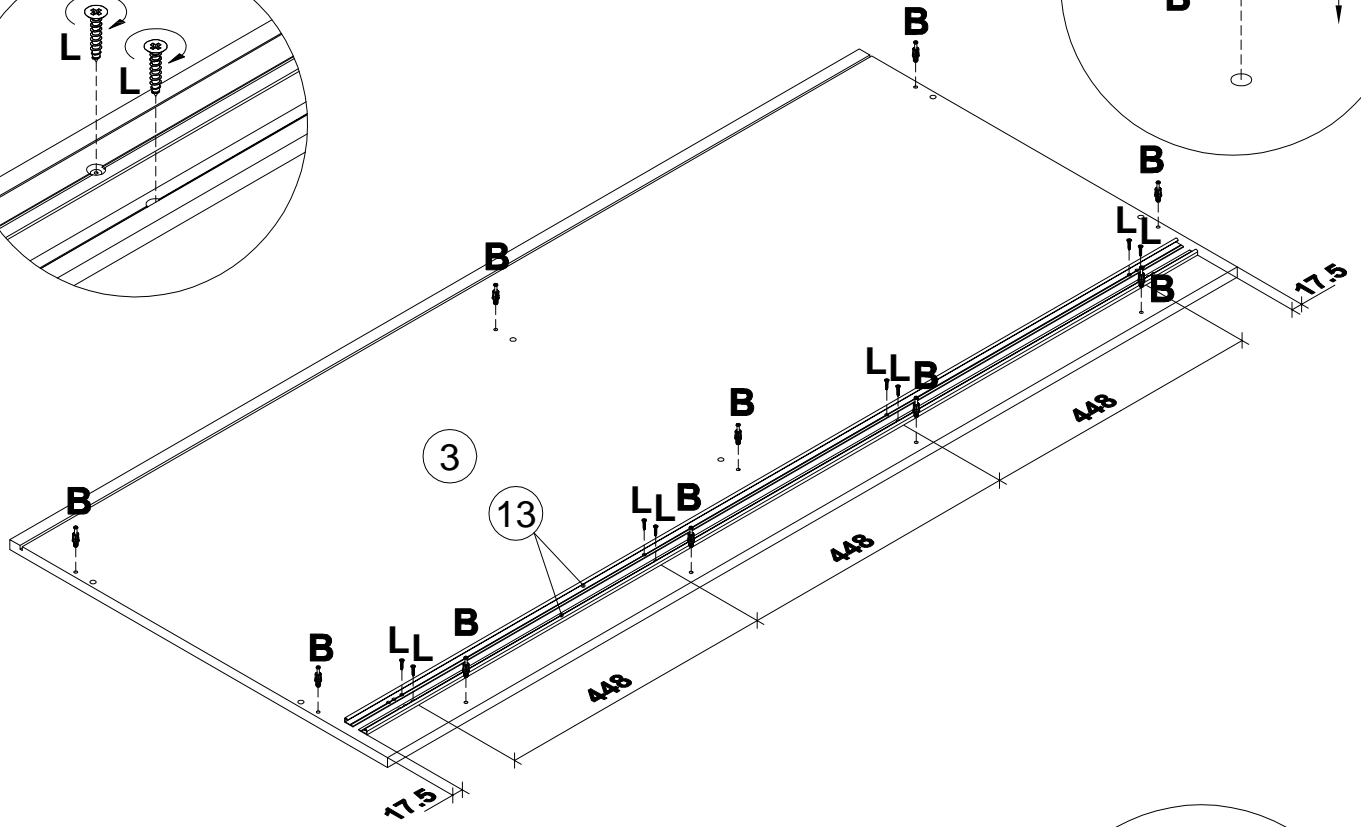
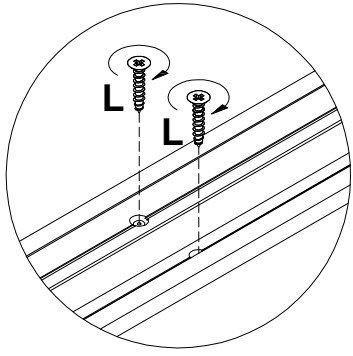
204525 **F**  
  
**x12**



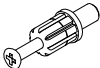



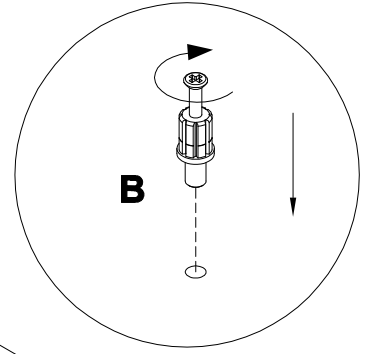
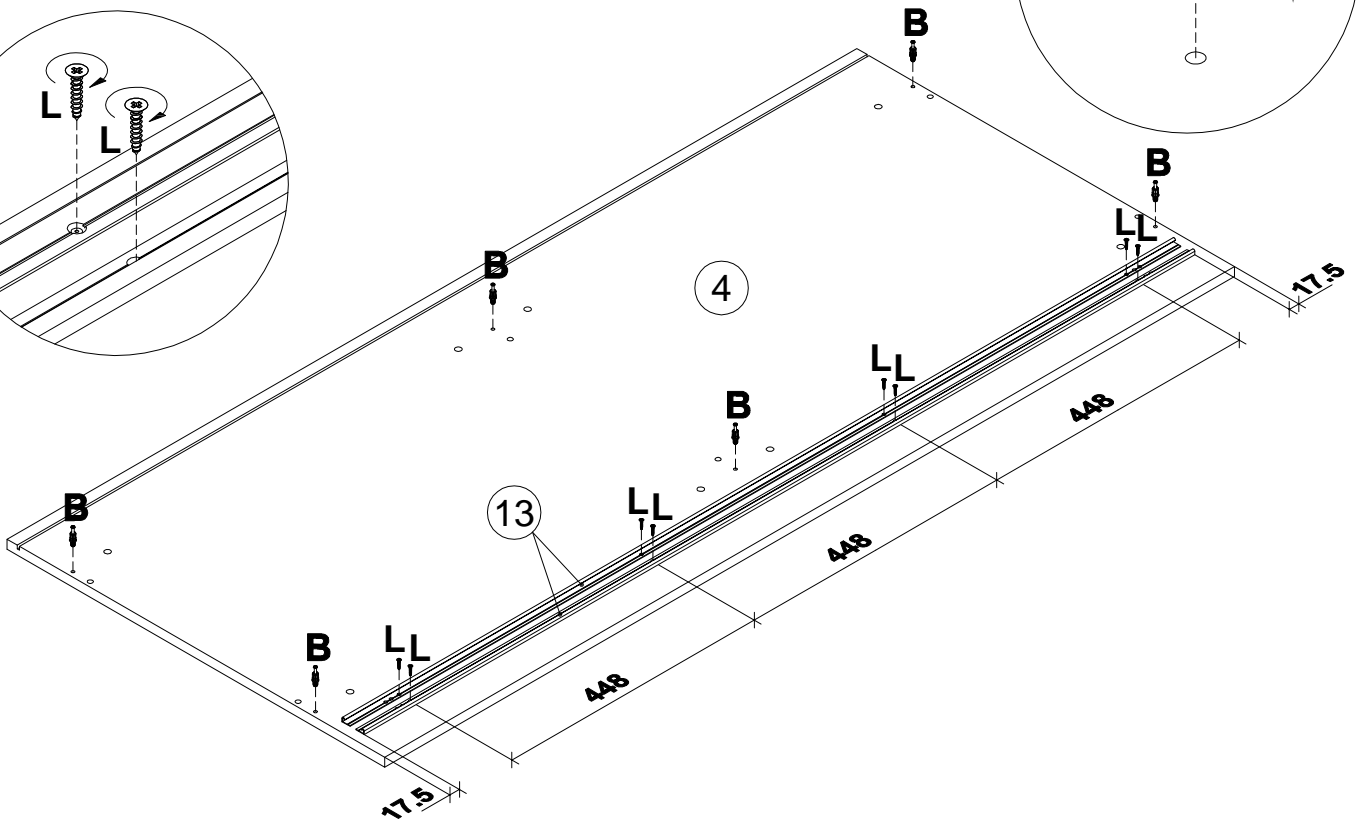
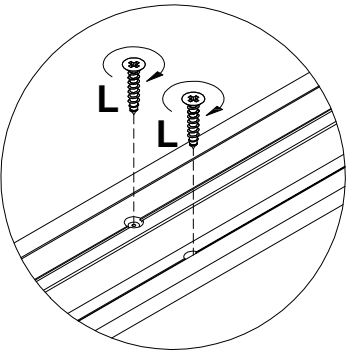
10




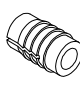
<b>B</b>	7x32	<b>L</b>	3.5x16
090913		000763	
	<b>x10</b>		<b>x8</b>

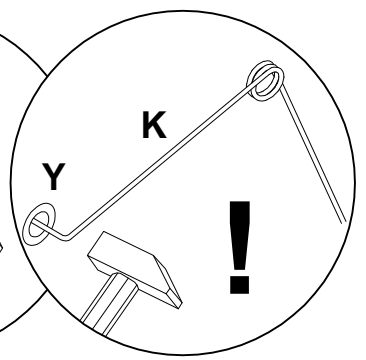
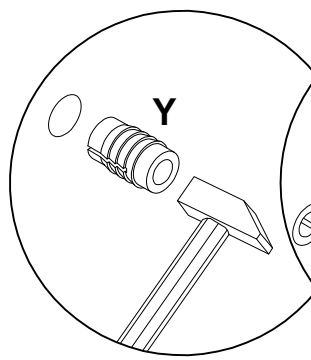
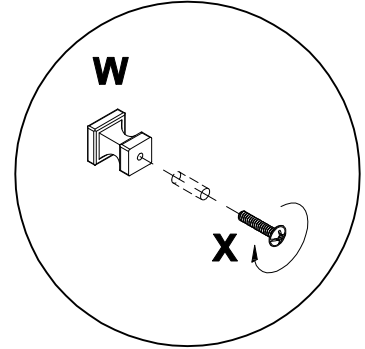
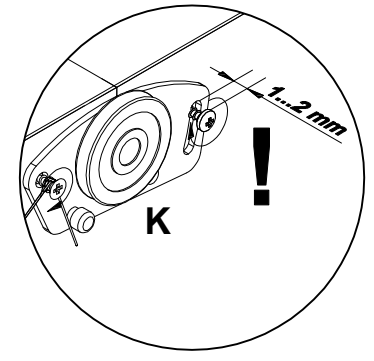
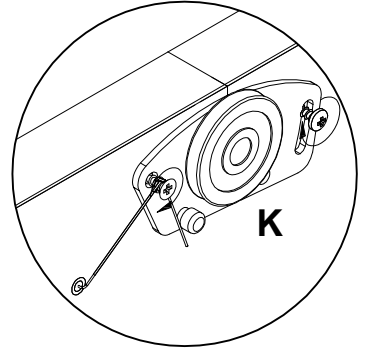
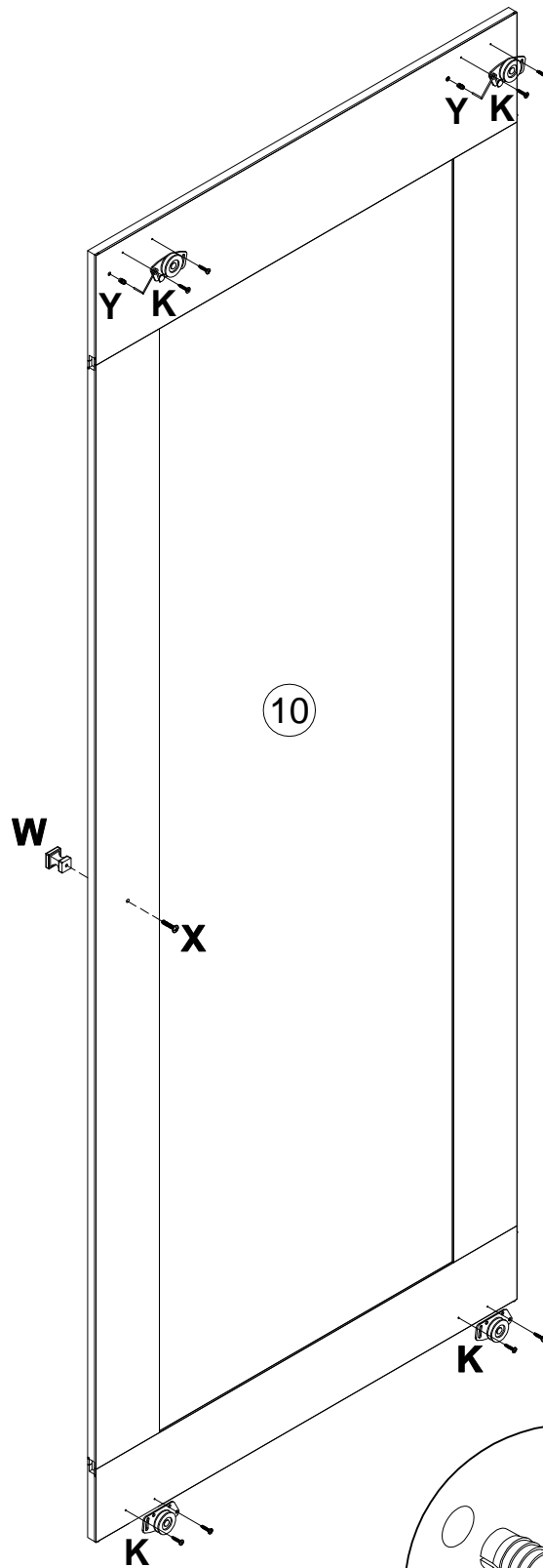
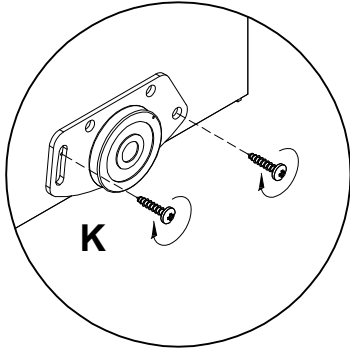


11

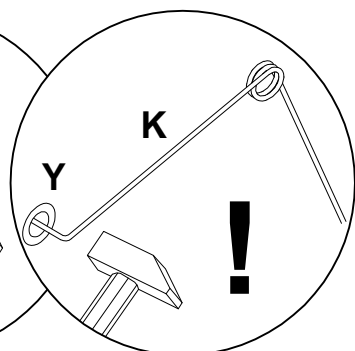
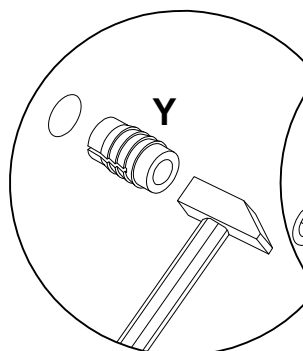
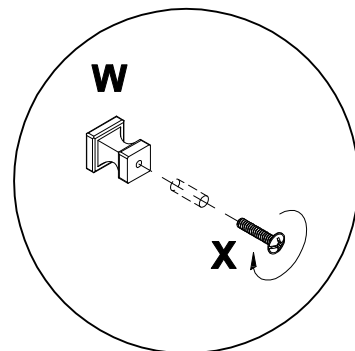
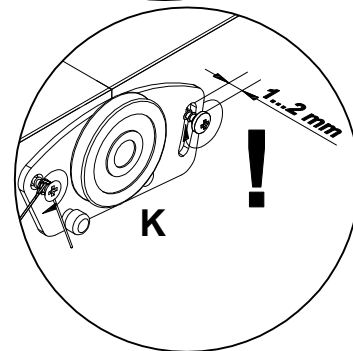
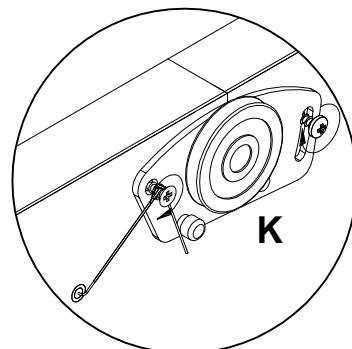
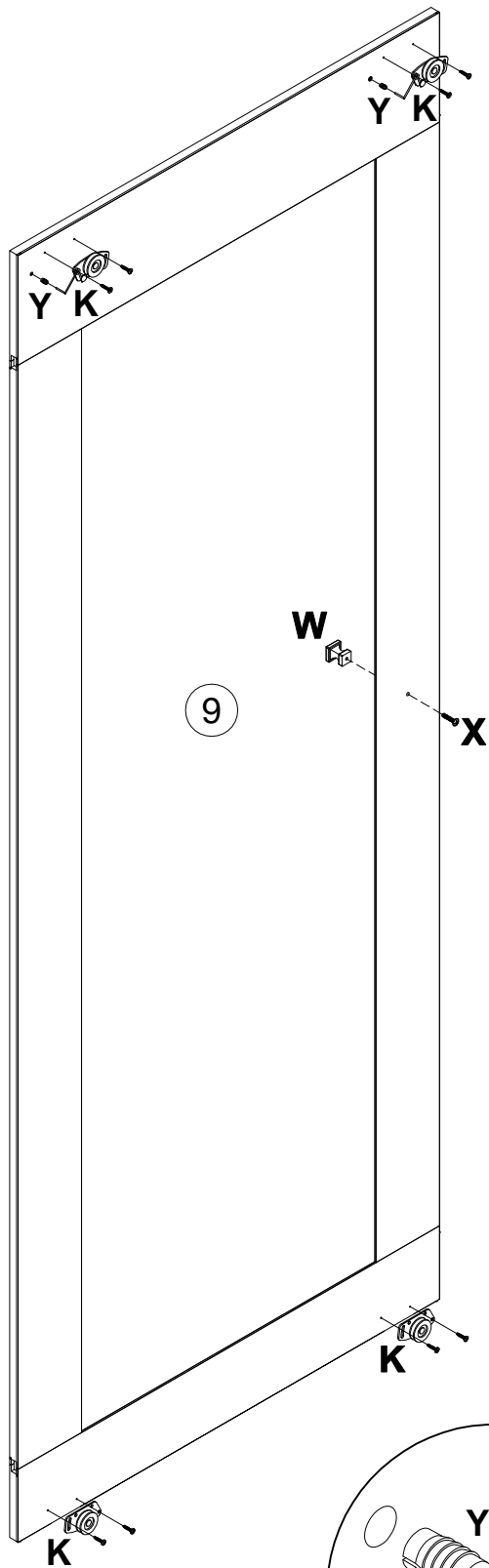
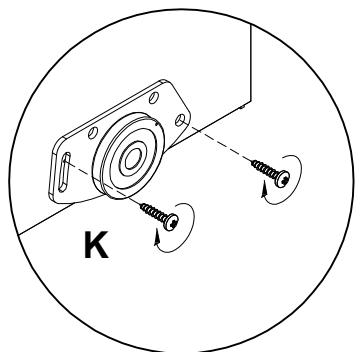
<b>B</b>	7x32	<b>L</b>	3.5x16
090913		000763	
	<b>x6</b>		<b>x8</b>

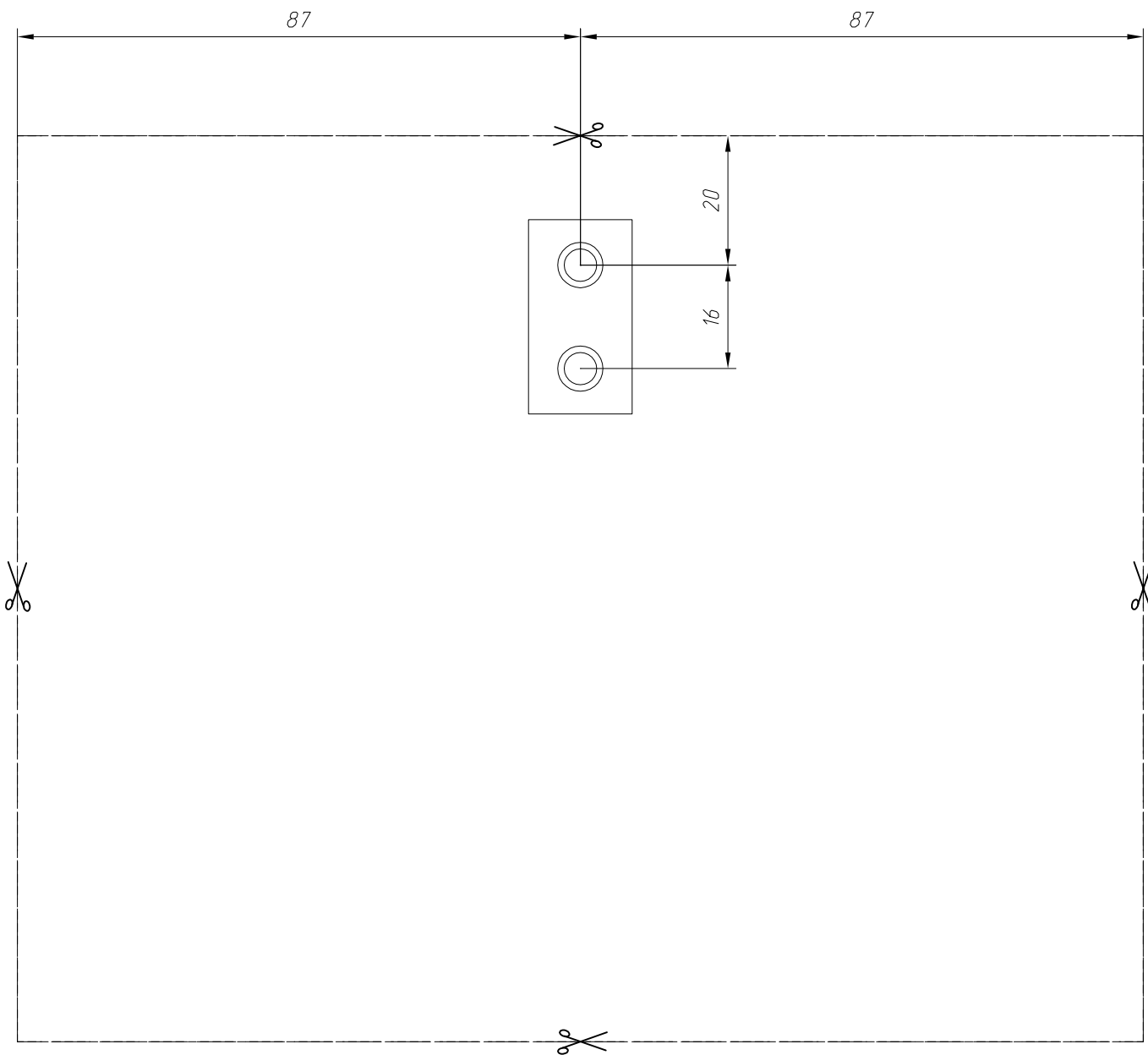


<b>K</b> 182786  x1	<b>W</b> 194064  x1	<b>X</b> 002704  M4x20 x1	<b>Y</b> 098889  x2
--	--	---	--

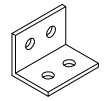




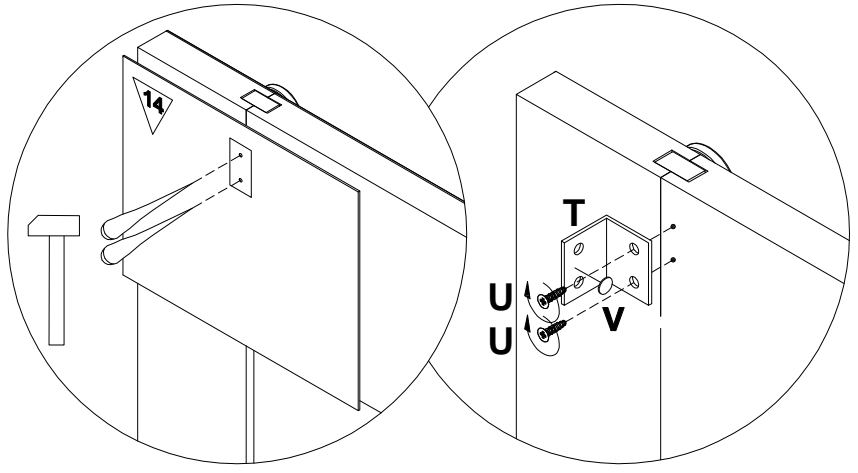
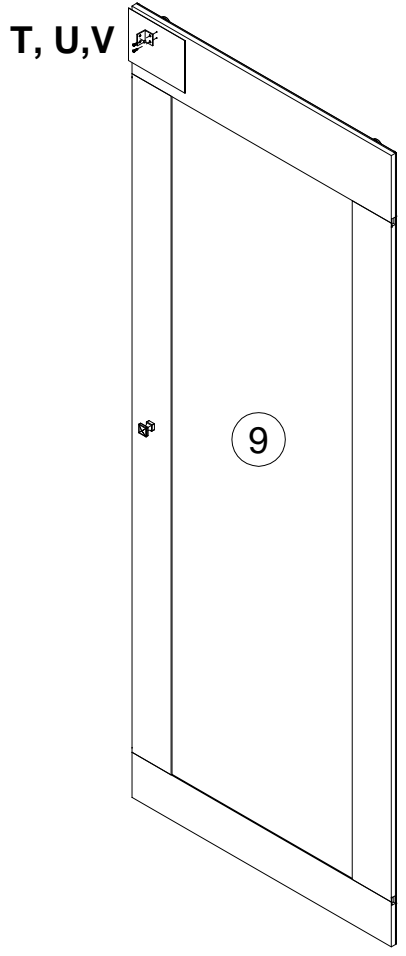
- K** 182786 x1
- W** 194064 x1
- X** 002704 M4x20 x1
- Y** 098889 x2



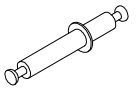


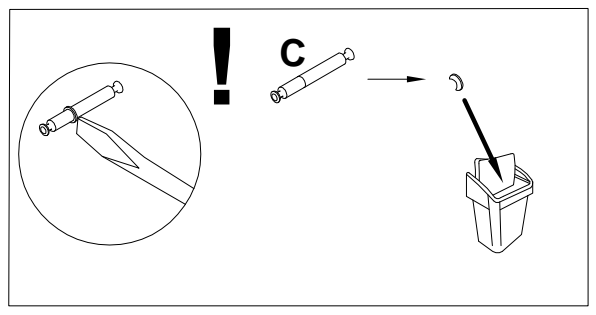
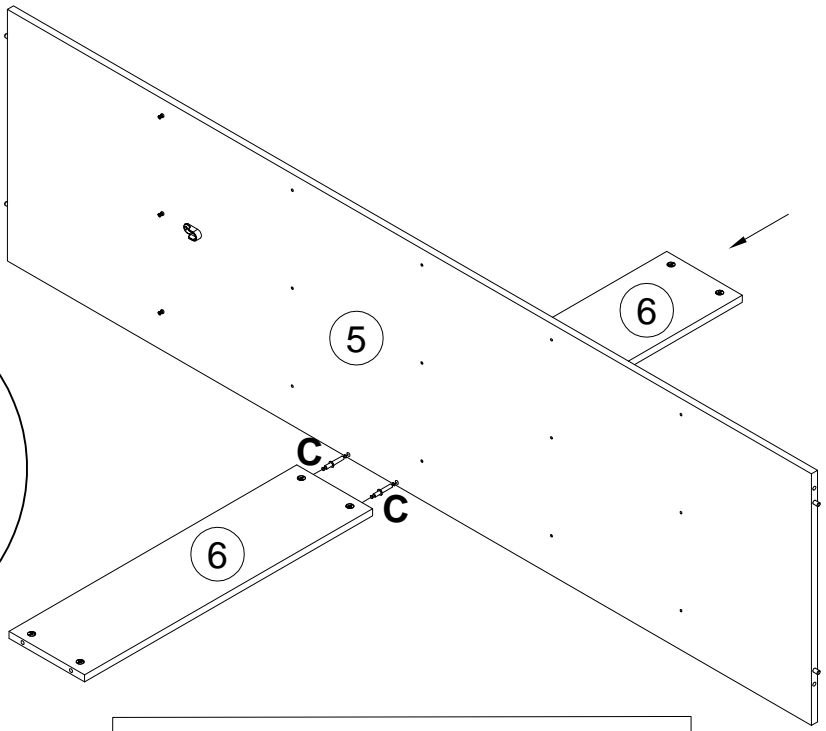
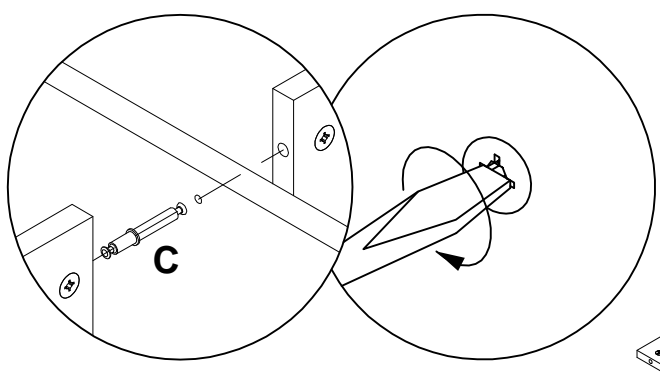
15

- T** 113834  x1
- U** 000762  3.5x13 x2
- V** 000126  x1

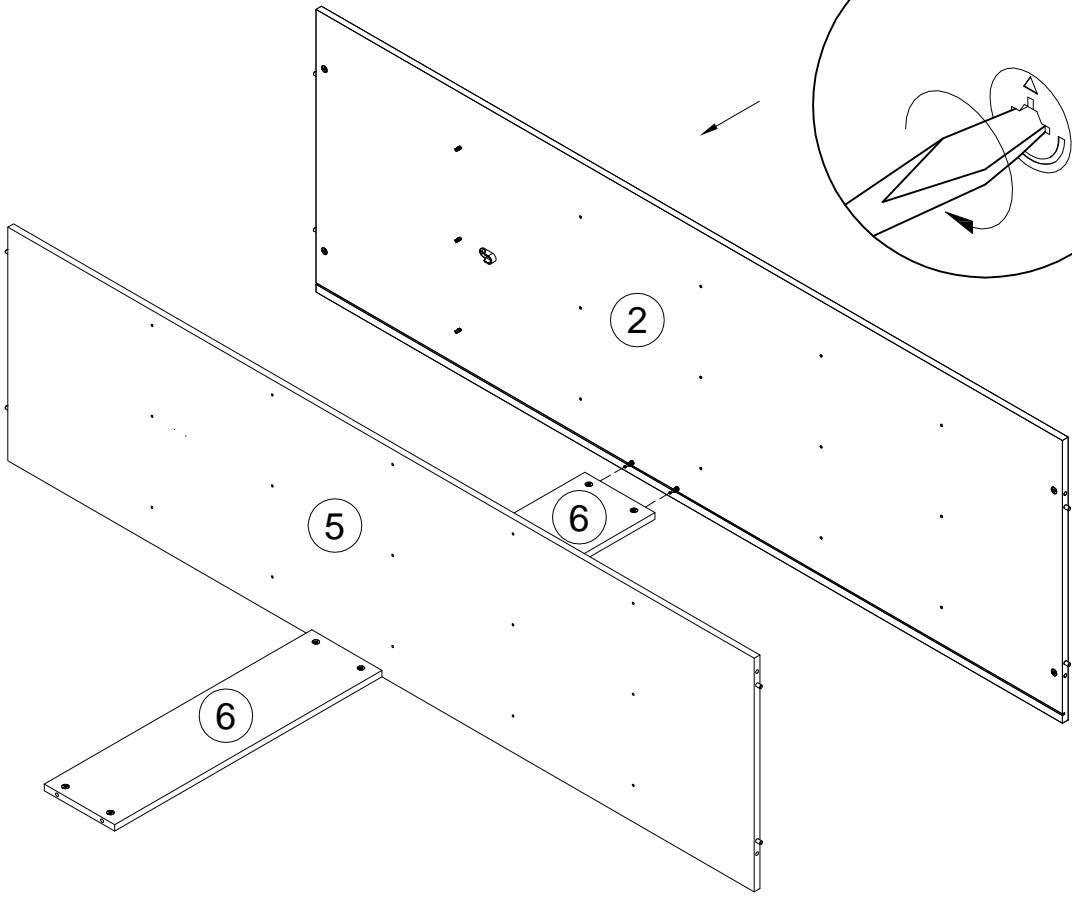


16

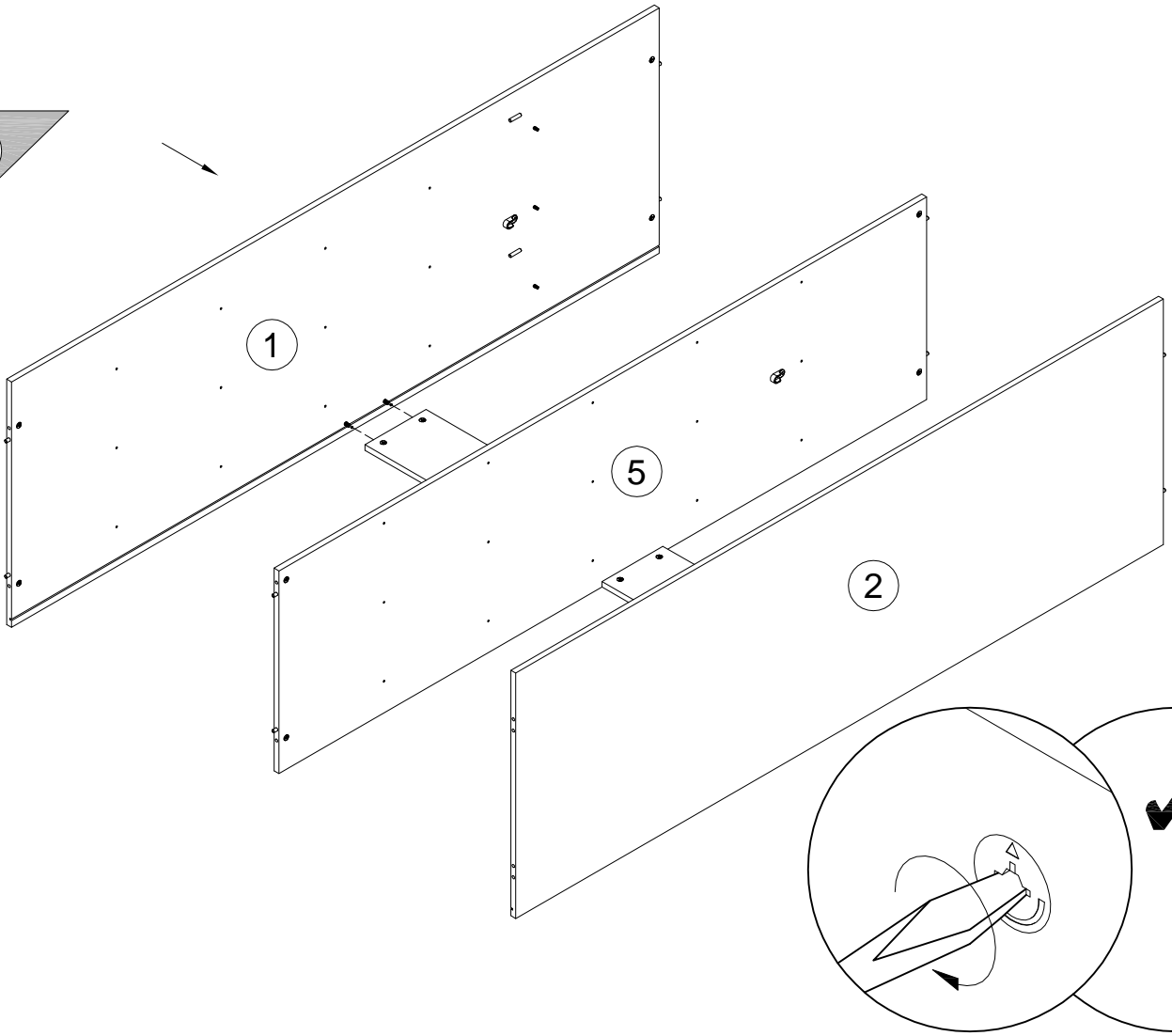
- C** 122925  x2



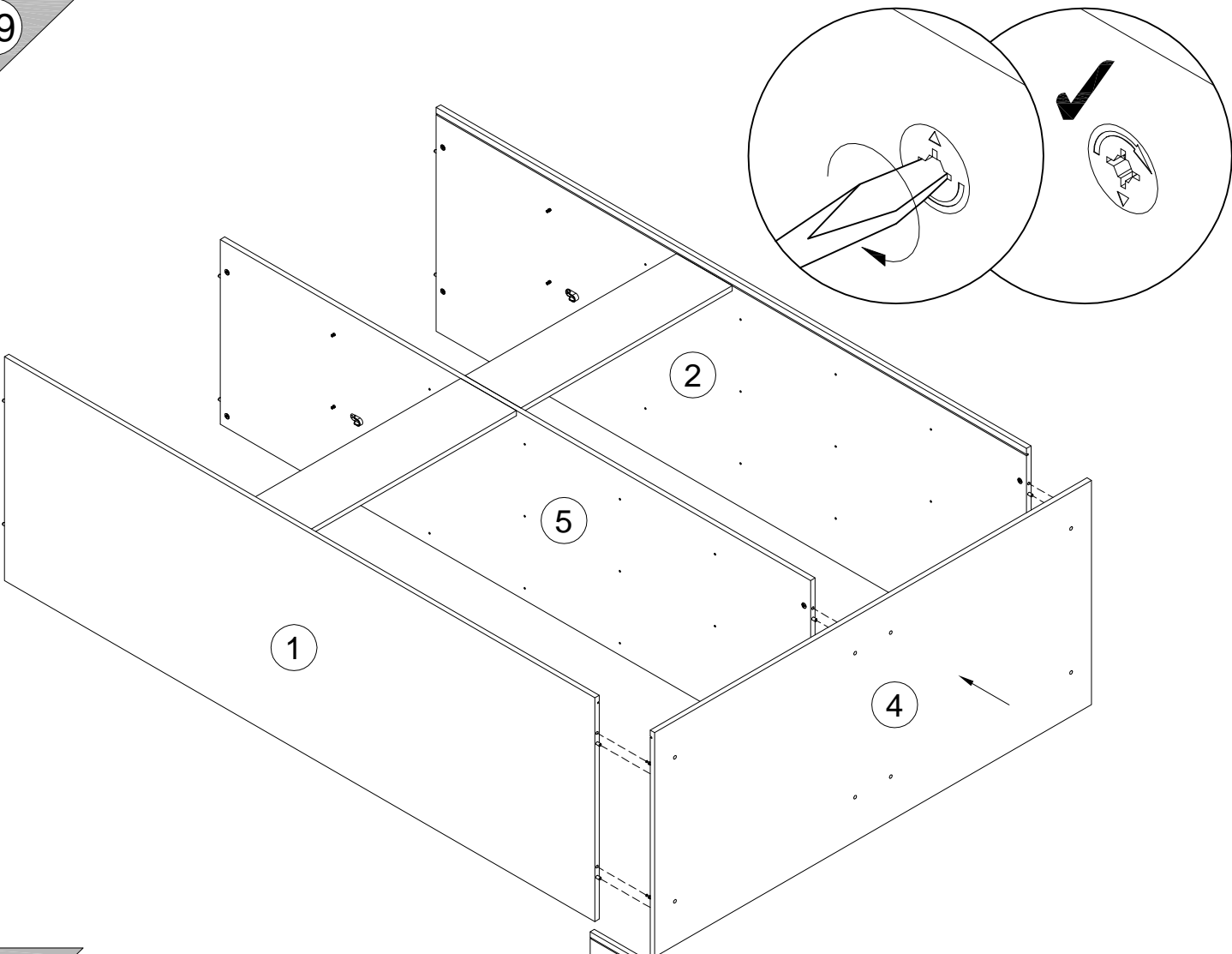
17



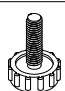

18

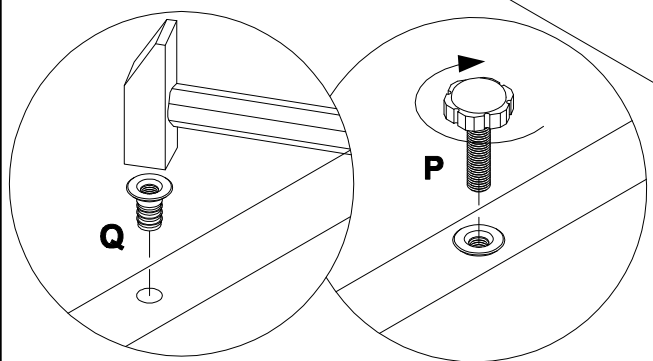
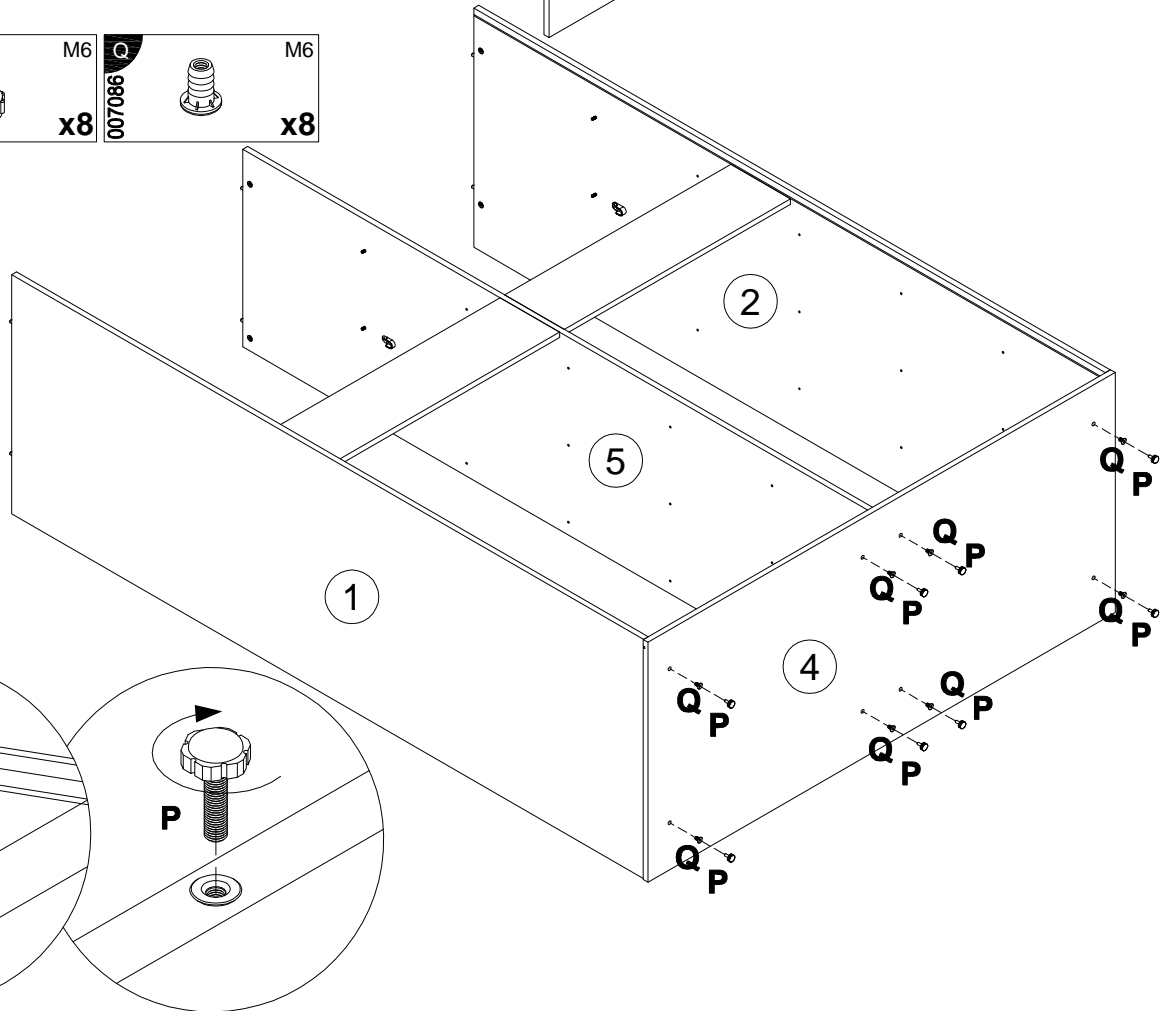


19

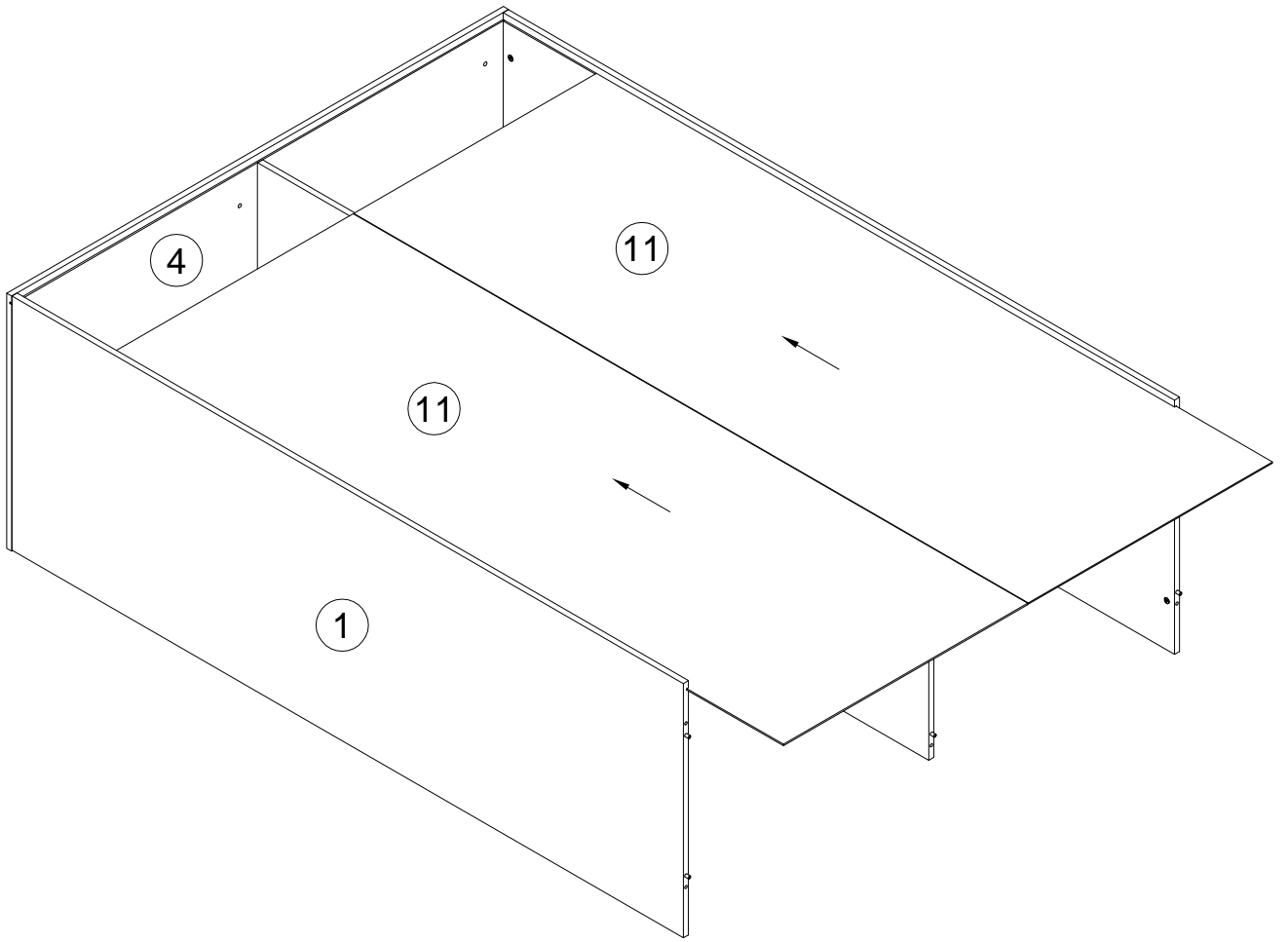


20

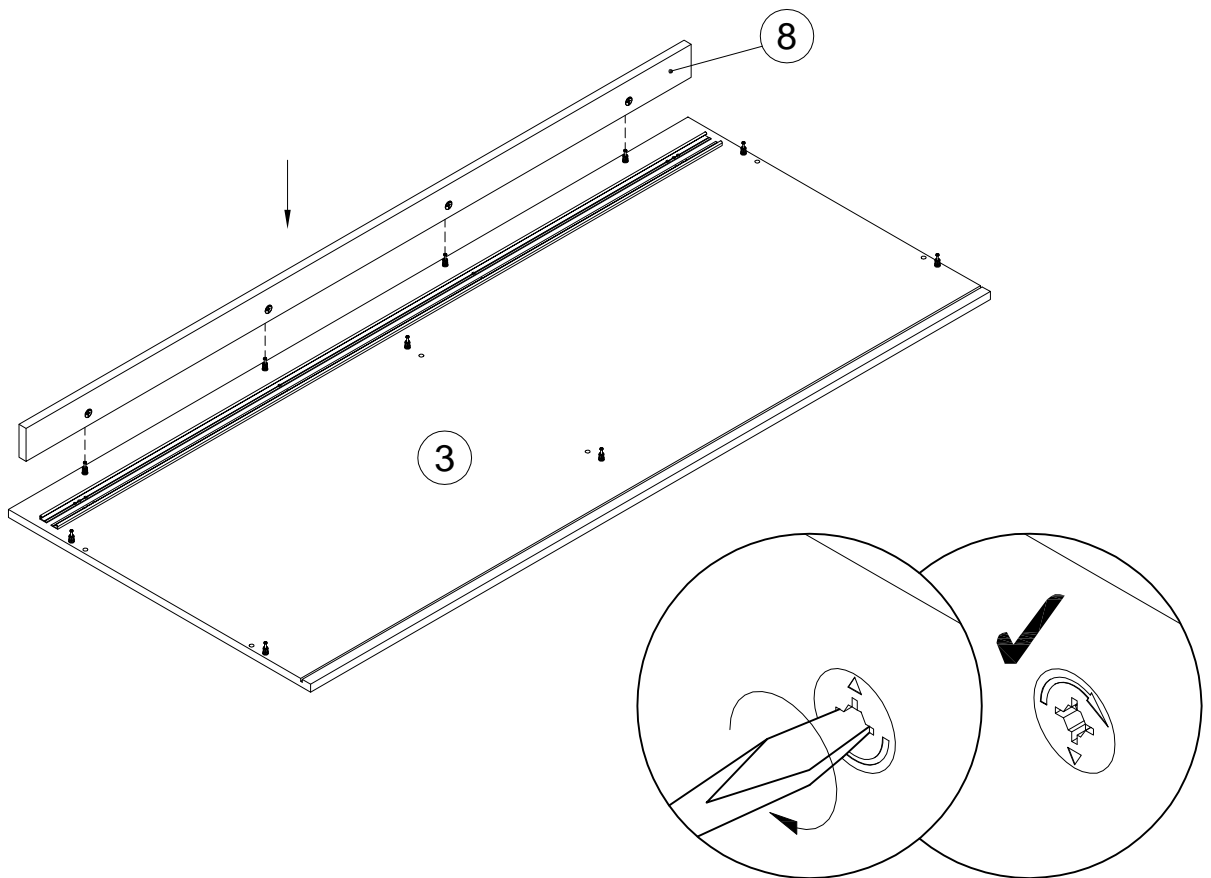
- |               |   |    |           |               |   |    |           |
|---------------|---|----|-----------|---------------|---|----|-----------|
| <b>007085</b> |  | M6 | <b>x8</b> | <b>007086</b> |  | M6 | <b>x8</b> |
|---------------|---|----|-----------|---------------|---|----|-----------|



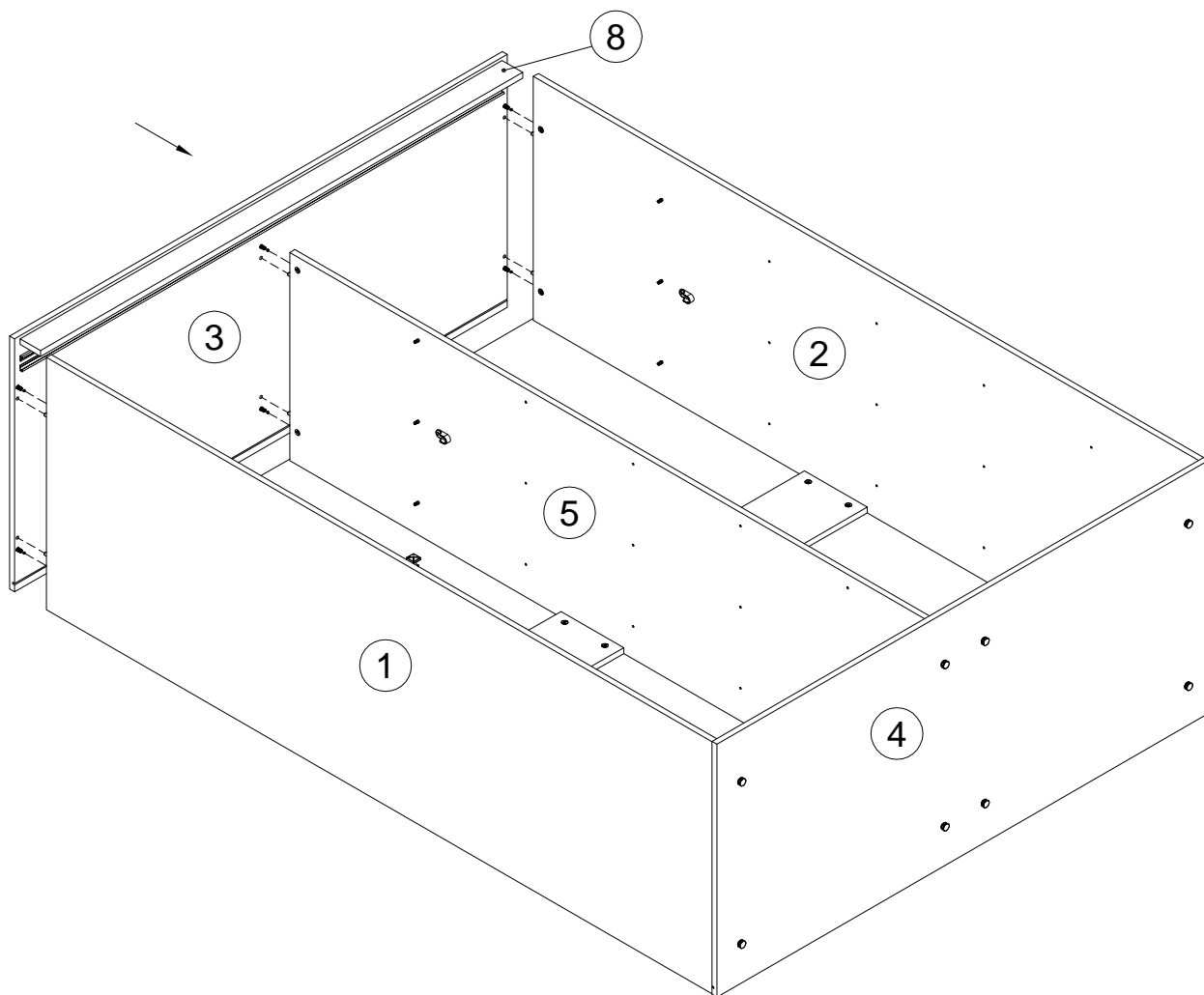
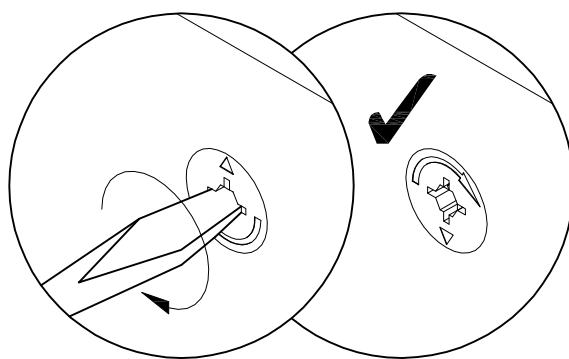
21

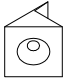
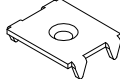
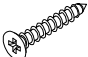


22

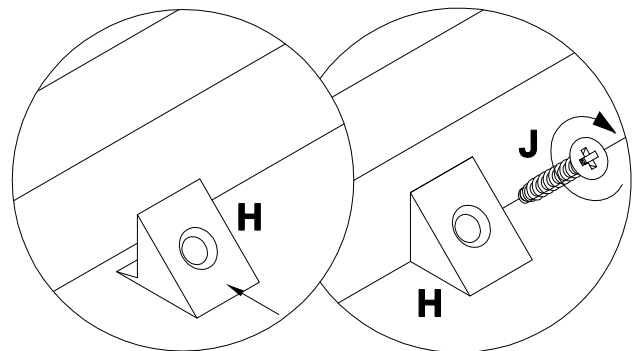
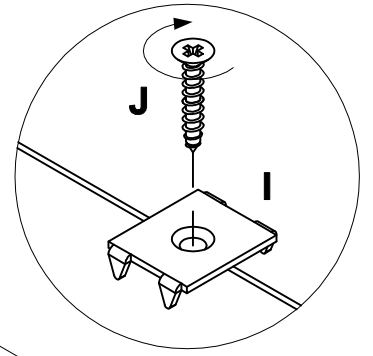
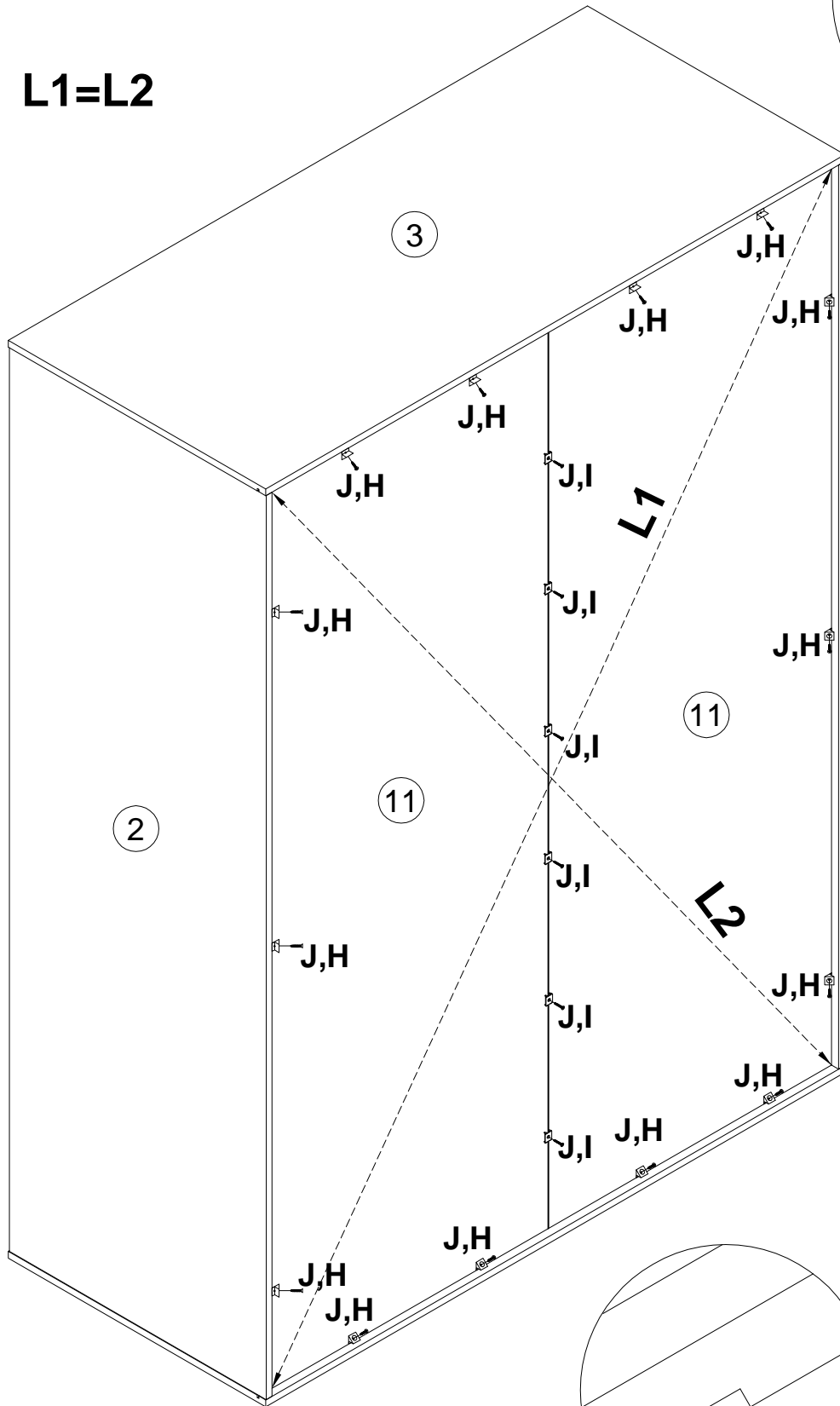






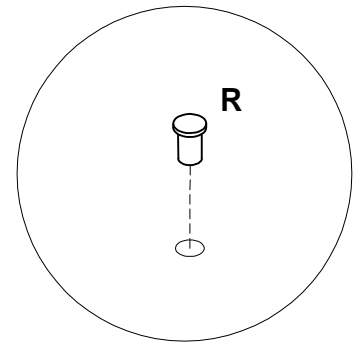
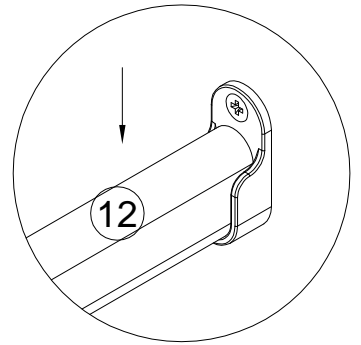
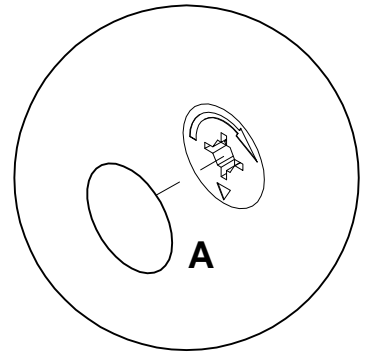
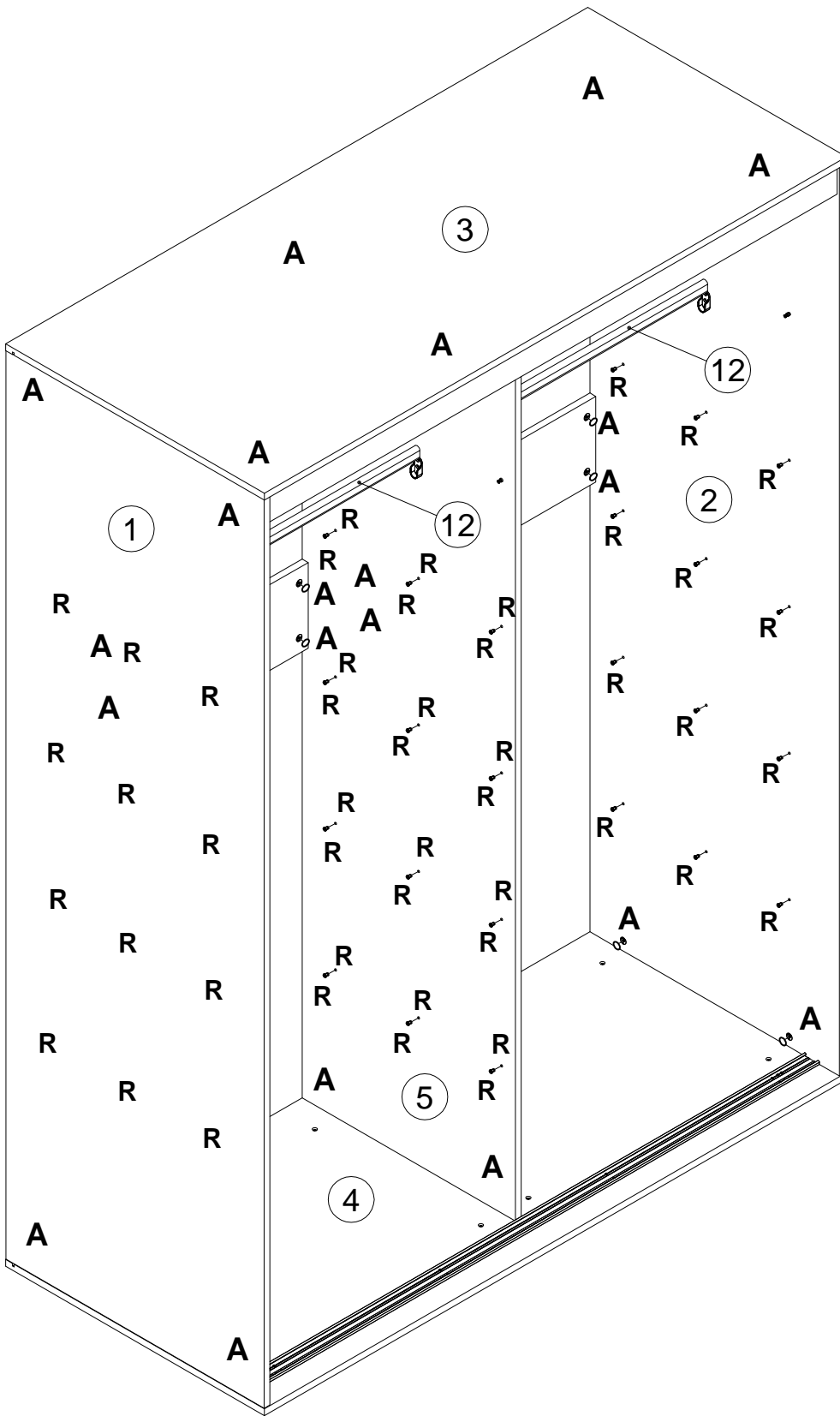


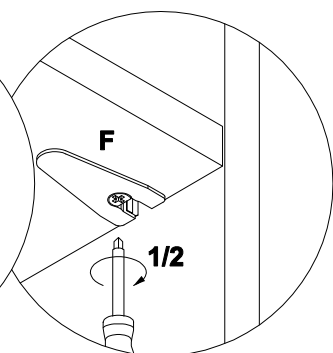
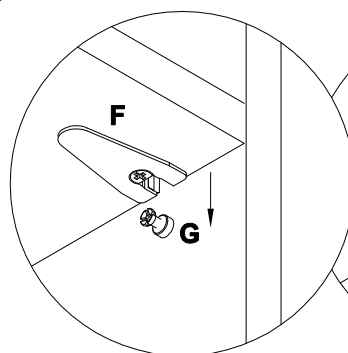
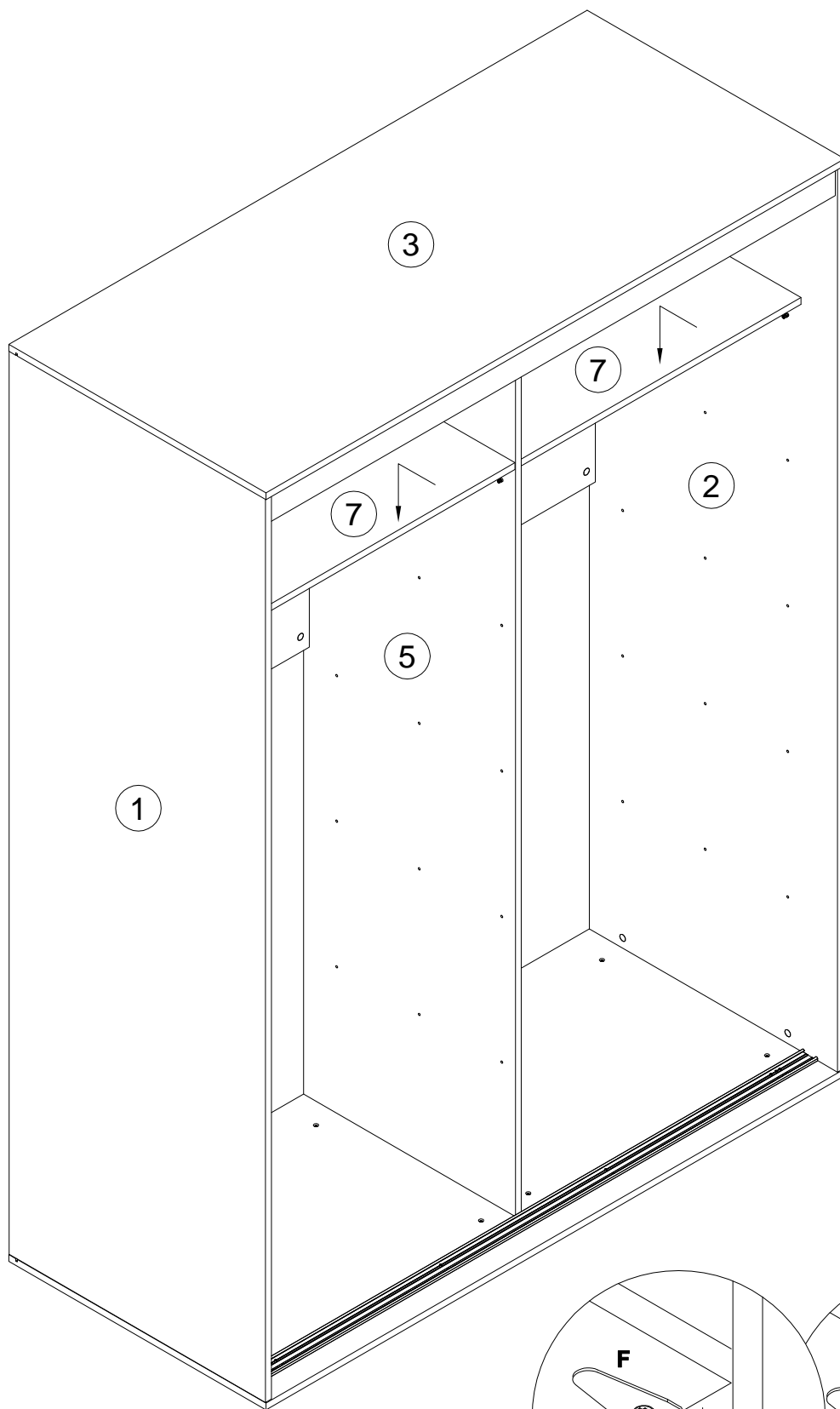
- 135021  x14
- 062367  x6
- 000759  3x20 x20

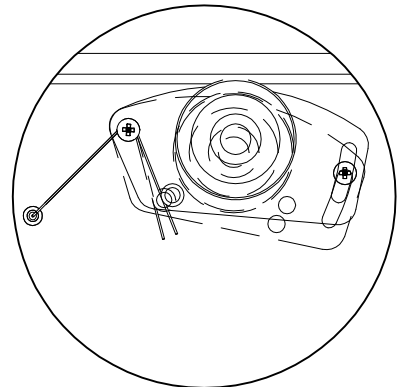
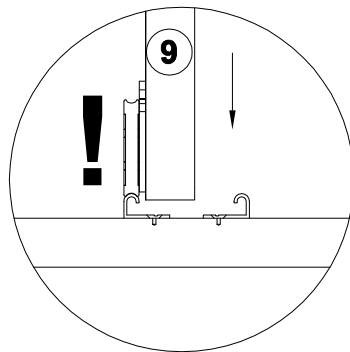
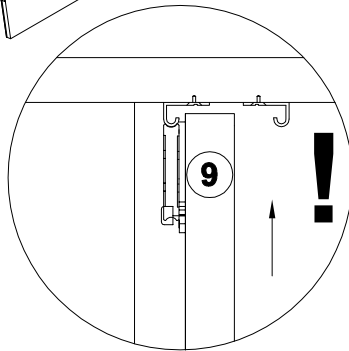
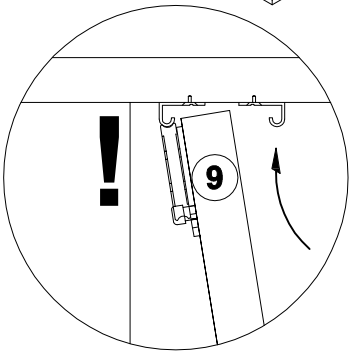
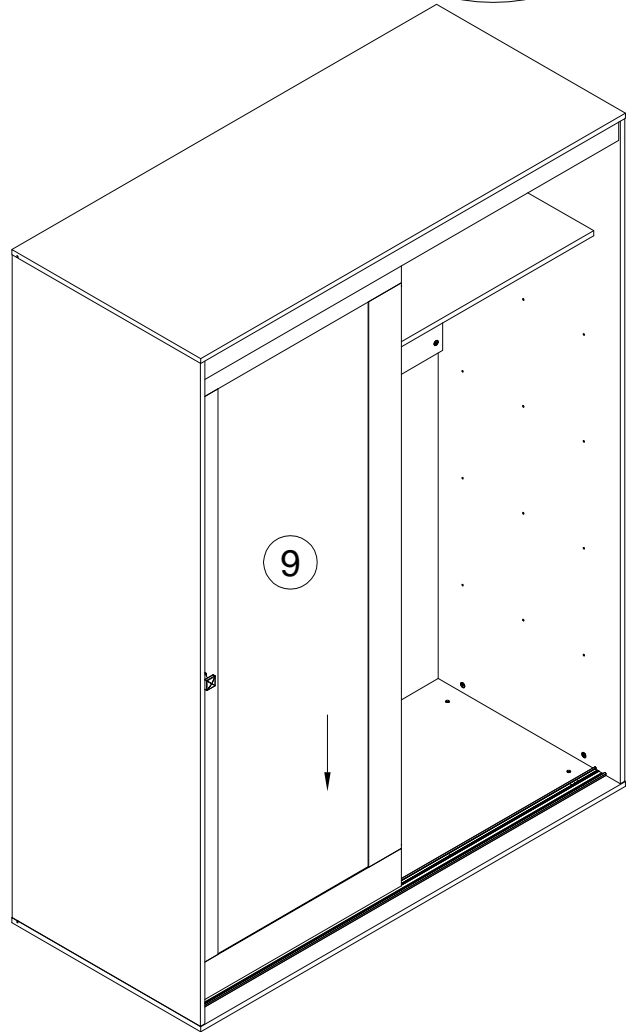
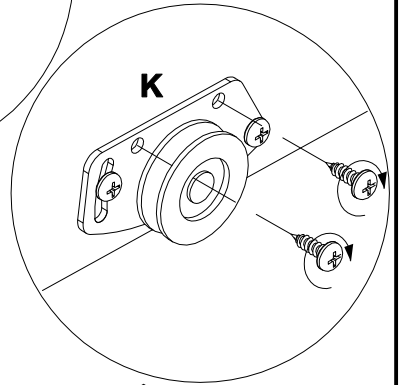
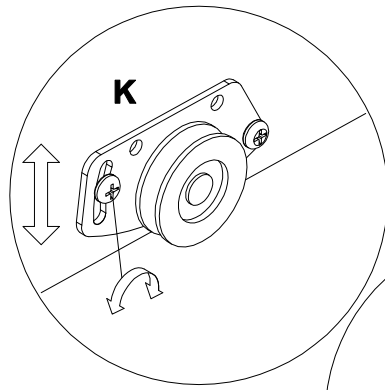
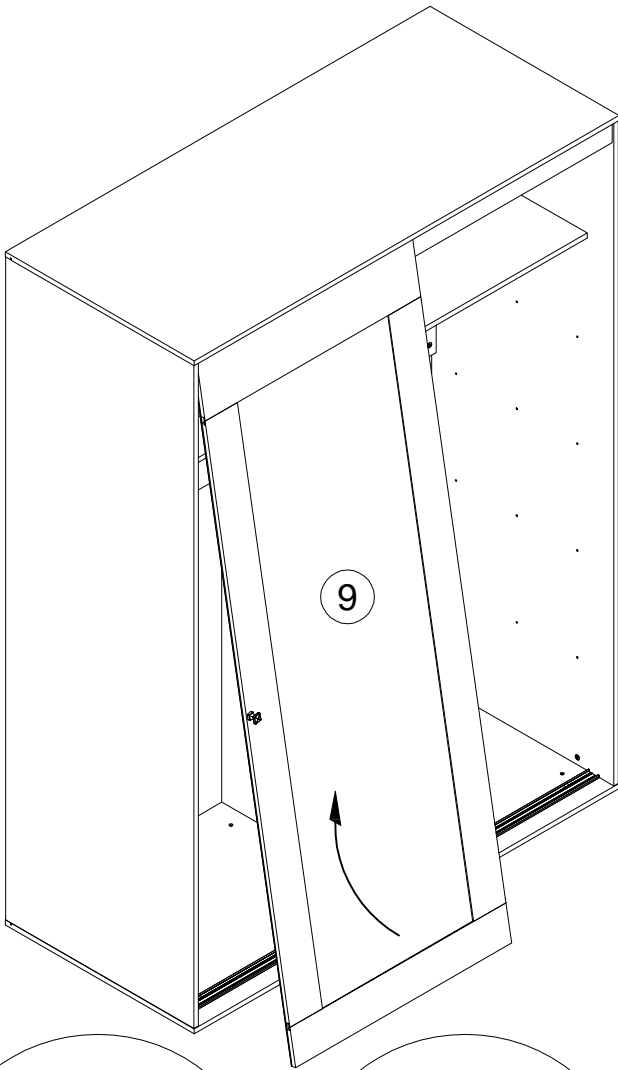
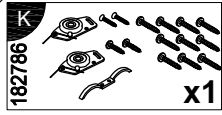
L1=L2

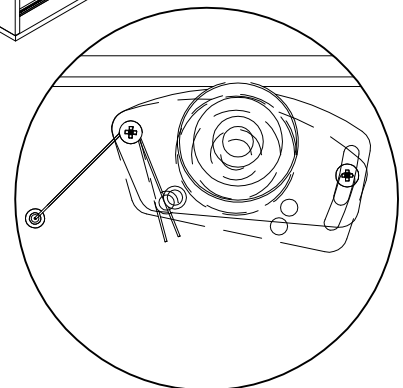
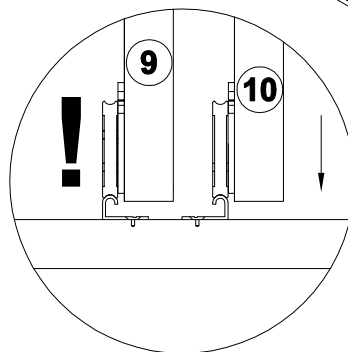
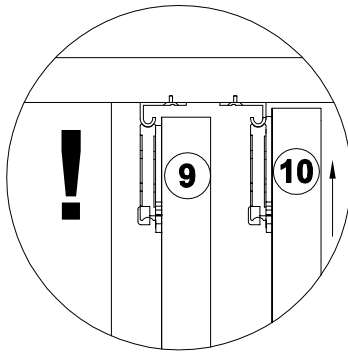
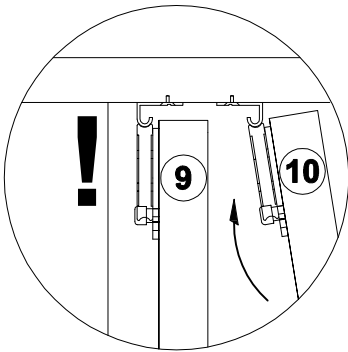
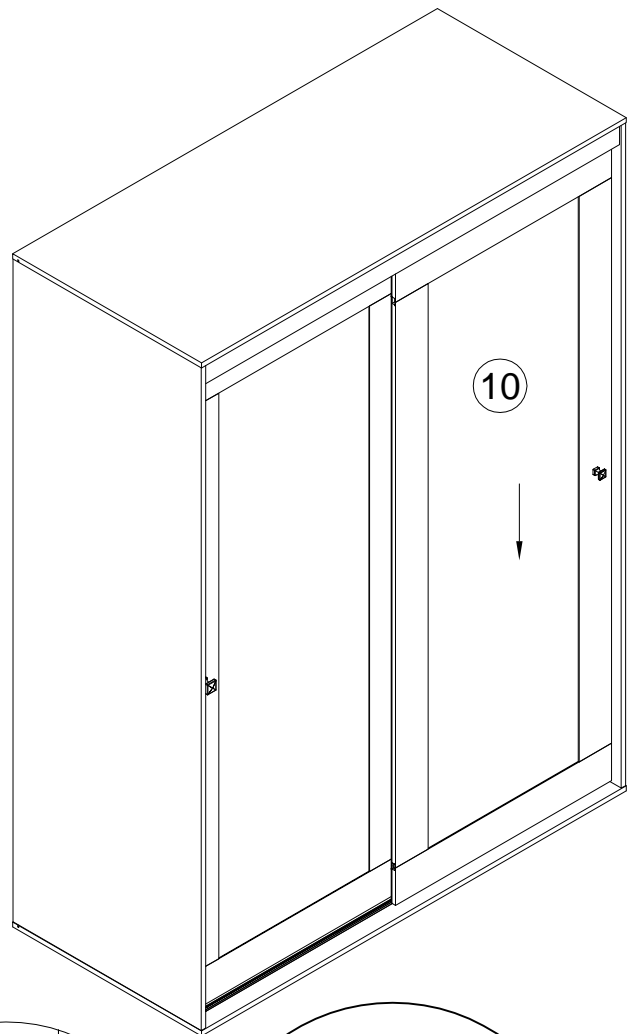
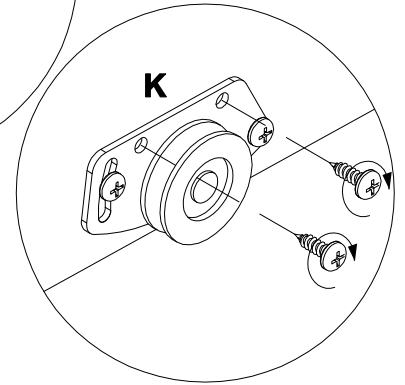
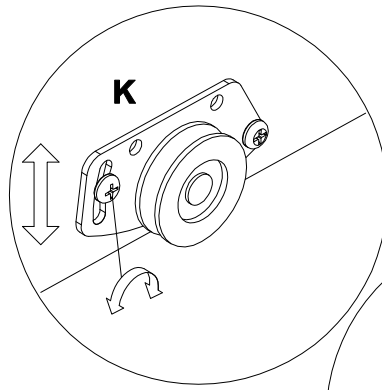
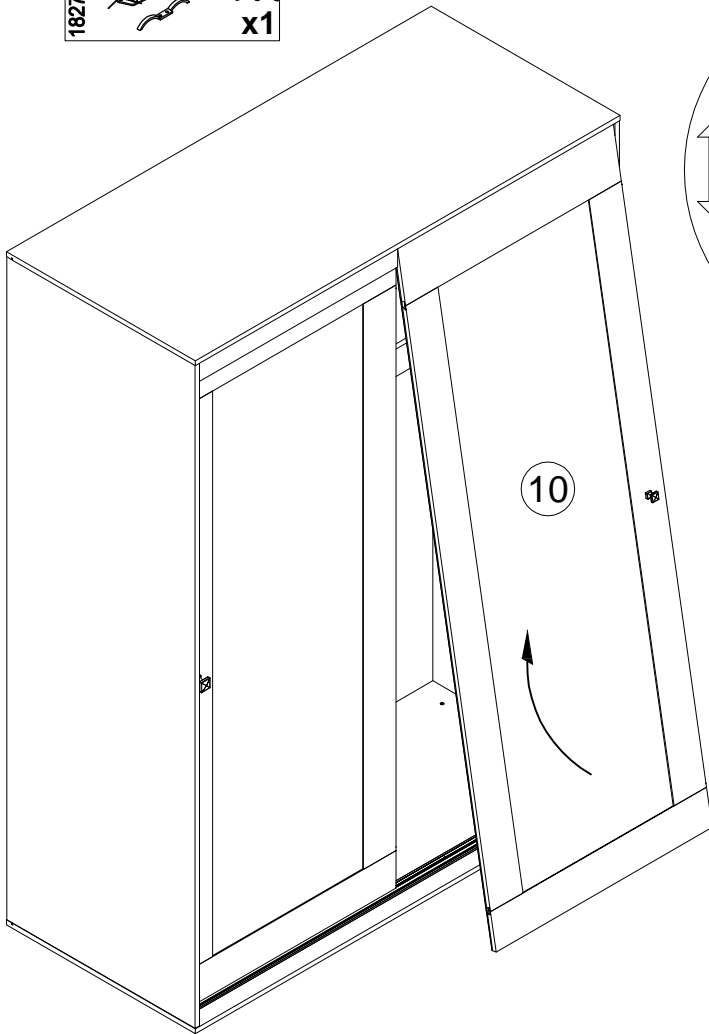
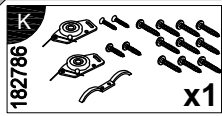


<b>A</b> 100640		20x0.5	<b>R</b> 204524		x48
	x20				

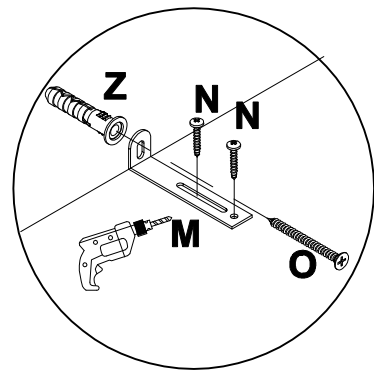
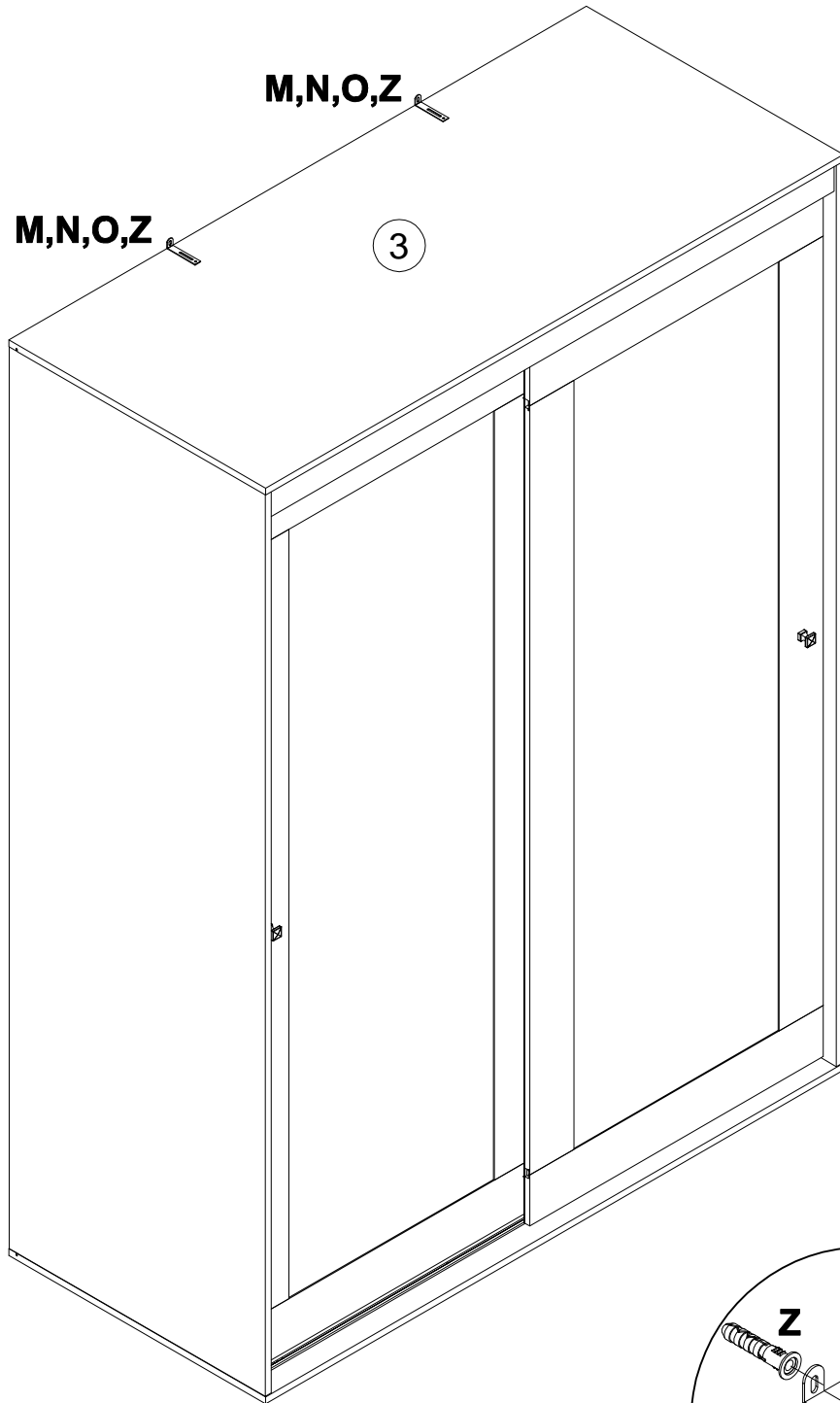








- M** 155999 x2
- Z** 000754 3.5x16 x4
- O** 090185 4.5x45 x2
- Z** 013859 8x40 x2



## Инструкция по уходу за мебелью и правила эксплуатации

1. Мебель рекомендуется эксплуатировать в бытовых помещениях с температурой воздуха не ниже +2°С и относительной влажностью 45-70%.
2. Мебель должна быть защищена от воздействия прямых солнечных лучей, так как это вредит внешнему виду изделий и может изменить цвет поверхности.
3. Не следует ставить на поверхность мебели горячие предметы.
4. Случайно попавшую на поверхность изделия влагу, жидкость следует снять сухой тканью.
5. Удаление пыли с полированной или лакированной поверхности следует производить сухой тканью (фланель, миткаль).
6. Полированные и лакированные поверхности мебели рекомендуется освежать специально предназначенными для этого средствами.
7. Очищать стекла рекомендуется специальными составами, нанесенными на мягкую ткань.
8. Не допускается применение соды, стиральных порошков, абразивных паст, порошков и прочих, не предназначенных для ухода за изделиями мебели препаратов.

В связи с постоянной работой, направленной на улучшение потребительских свойств мебели, предприятие-изготовитель оставляет за собой право на изменения конструкции, не влияющие на качество и внешний вид изделия.