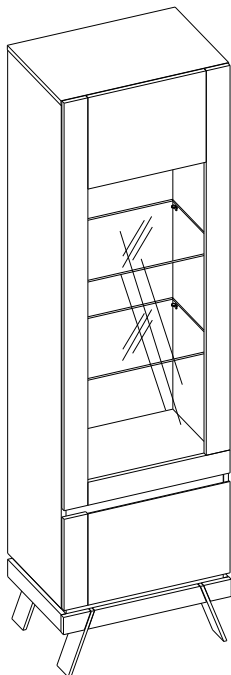




инструкция по сборке  
Набор мебели для общей комнаты  
«МОНЕ»

**8033 дс дуб наварра черный левый**  
**Шкаф с витриной**



габаритные размеры:

высота — 2000 мм

ширина — 564 мм

глубина — 400 мм

Дата выпуска

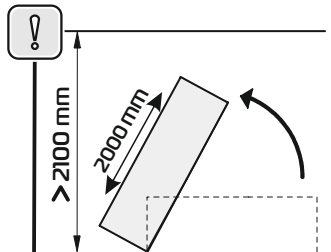
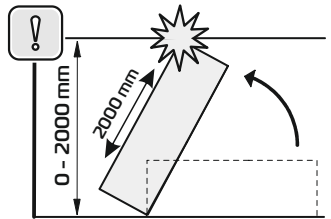
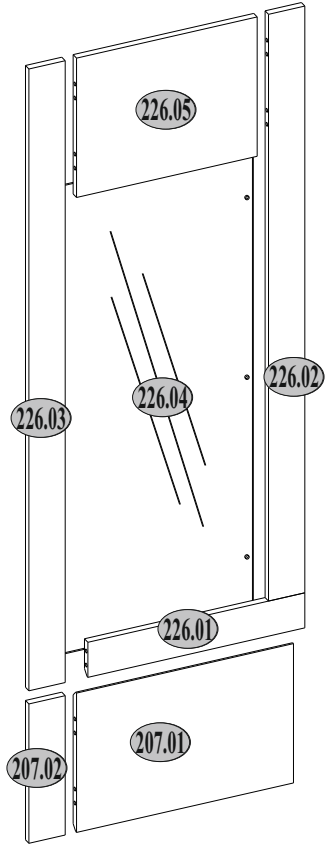
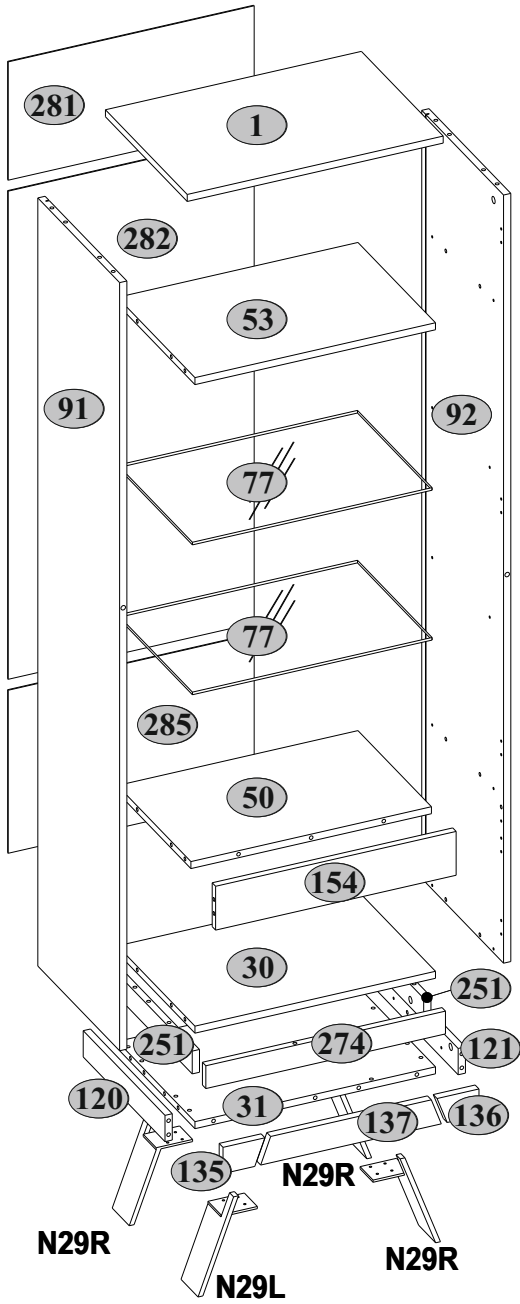
единая справочная служба:

**8 800 100-50-22**

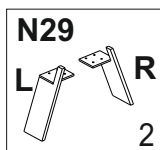
(звонок по России бесплатный)

**LAZURIT** МЕБЕЛЬ

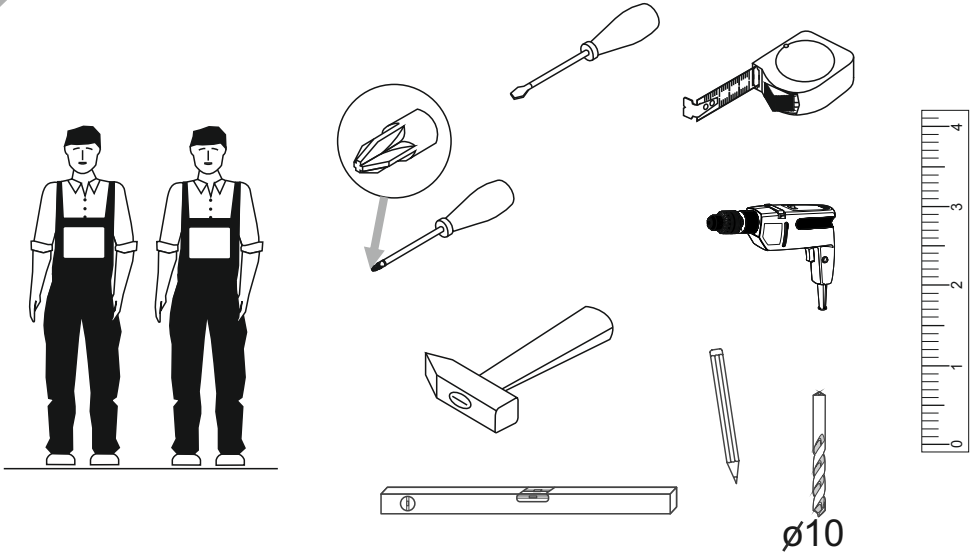
1





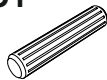

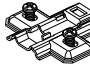

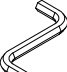
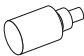


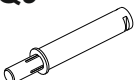


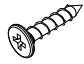

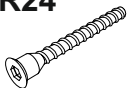



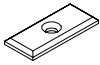




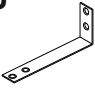





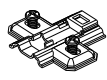

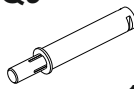

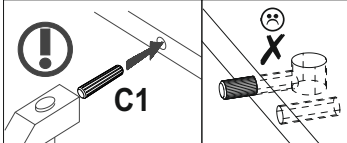

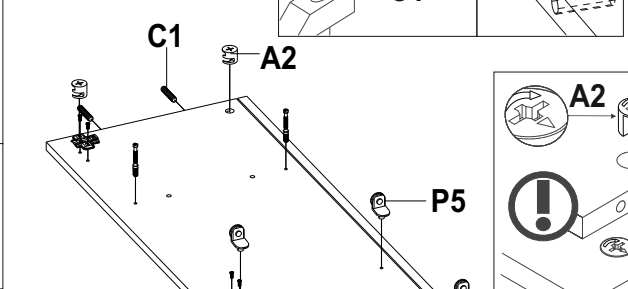

№ п/п	Наименование	Длина	Ширина	Толщина	Кол-во шт.	№ пачки
		мм	мм	мм		
1	Щит верхний	564	384	16	1	3/3
30	Щит средний	530	364	16	1	1/3
31	Щит нижний	530	364	16	1	1/3
50	Полка соединительная нижняя	530	345	16	1	1/3
53	Полка соединительная верхняя	530	364	16	1	1/3
77	Полка переставная стеклянная	528	350	6	2	1/3
91	Стенка боковая левая	1753	384	16	1	3/3
92	Стенка боковая правая	1753	384	16	1	1/3
120	Планка боковая цоколя левая	384	60	16	1	3/3
121	Планка боковая цоколя правая	384	60	16	1	3/3
135	Планка цоколя левая	90	60	18	1	3/3
136	Планка цоколя правая	90	60	18	1	3/3
137	Планка цоколя	394	60	18	1	3/3
154	Брусек вертикальный	530	100	16	1	1/3
207.01	Щит двери	318	478	16	1	3/3
207.02	Планка двери	320	80	16	1	1/3
226.01	Планка двери-витрины нижняя	80	478	16	1	1/3
226.02	Планка двери-витрины	1339	80	16	1	1/3
226.03	Планка двери-витрины под петли	1419	80	16	1	1/3
226.04	Стекло двери-витрины	1069	446	4	1	1/3
226.05	Щит двери-витрины верхний	318	398	16	1	3/3
251	Планка поперечная	348	52	16	2	3/3
274	Планка вертикальная	528	52	16	1	1/3
281	Стенка задняя	270	542	2,5	1	1/3
282	Стенка задняя средняя	1114	542	2,5	1	1/3
285	Стенка задняя нижняя	372	542	2,5	1	1/3
	Комплект фурнитуры				1	1/3

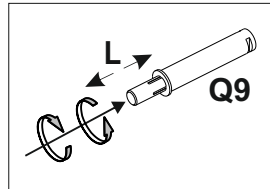
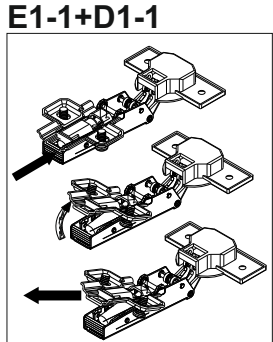
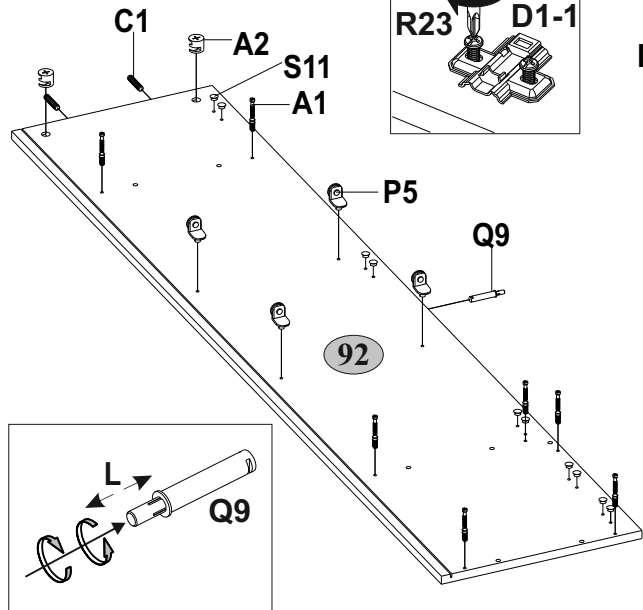
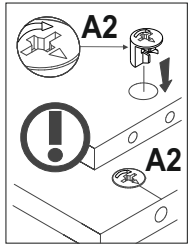
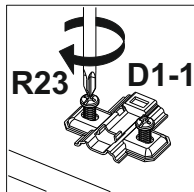
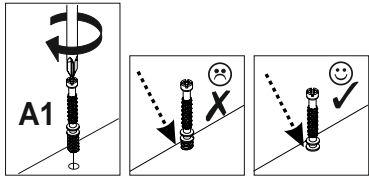




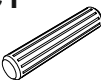
пачка 2/3

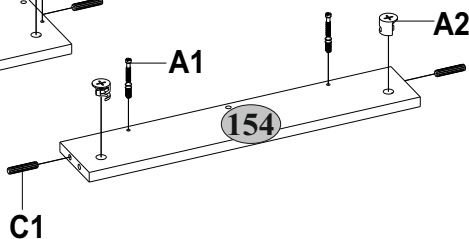
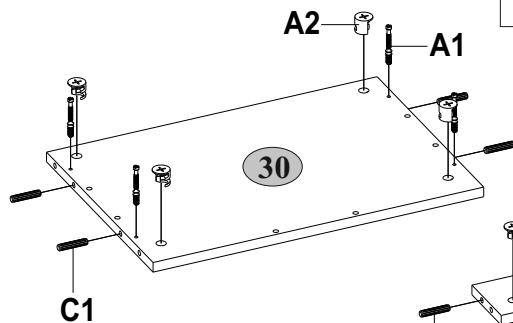
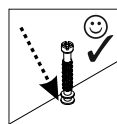
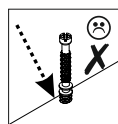
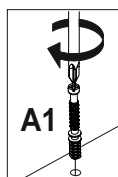
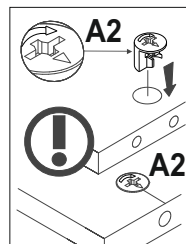
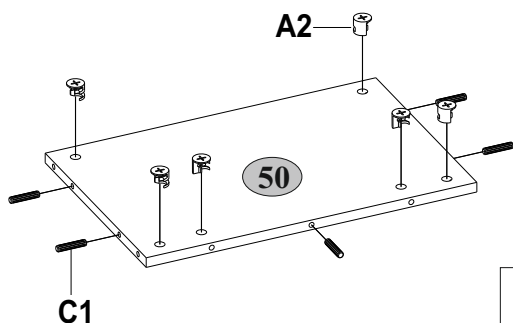
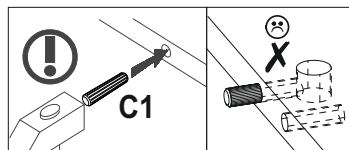
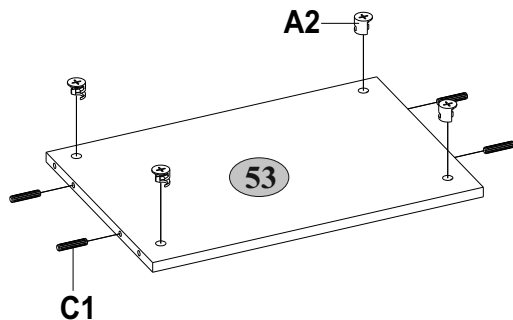


<b>A1</b>  7x34    34	<b>A2</b>  $\varnothing 15 \times 12$ 50	<b>A9</b>  L-47,4    8	<b>B5</b>  10x50    1	<b>C1</b>  8x35    38	<b>C2</b>  8x50    8
<b>D1-1</b>  5	<b>E1-1</b>  5	<b>I</b>  S4    1	<b>KL</b>  1	<b>P4</b>  8	<b>Q6</b>  10
<b>Q9</b>  1	<b>Q12</b>  80x15    4	<b>R3</b>  3x20    6	<b>R8</b>  4x20    16	<b>R23</b>  6,3x13    10	<b>R24</b>  7x50    4
<b>R45</b>  4x16    10	<b>R102</b>  3,5x16    12	<b>S1</b>  14	<b>S3</b>  4	<b>S5</b>  $\varnothing 18$ 5	<b>B S5</b>  $\varnothing 18$ 19
<b>S8</b>  $\varnothing 14$ 3	<b>S11</b>  $\varnothing 8$ 10	<b>U</b>  130x35x15    1			

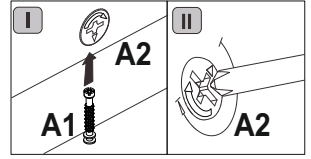
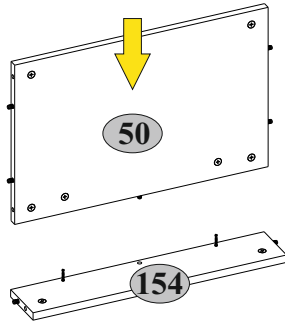
<b>A1</b>  7x34    14	<b>A2</b>  Ø15x12    4	<b>C1</b>  8x35    4	<b>D1-1</b>  5	<b>P4</b>  8
<b>Q9</b>  1	<b>R23</b>  6,3x13    10			
<b>S11</b>  Ø8    10				
<b>S8</b>  Ø14    1				



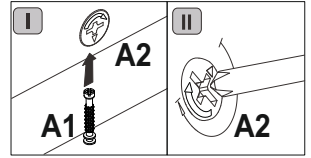
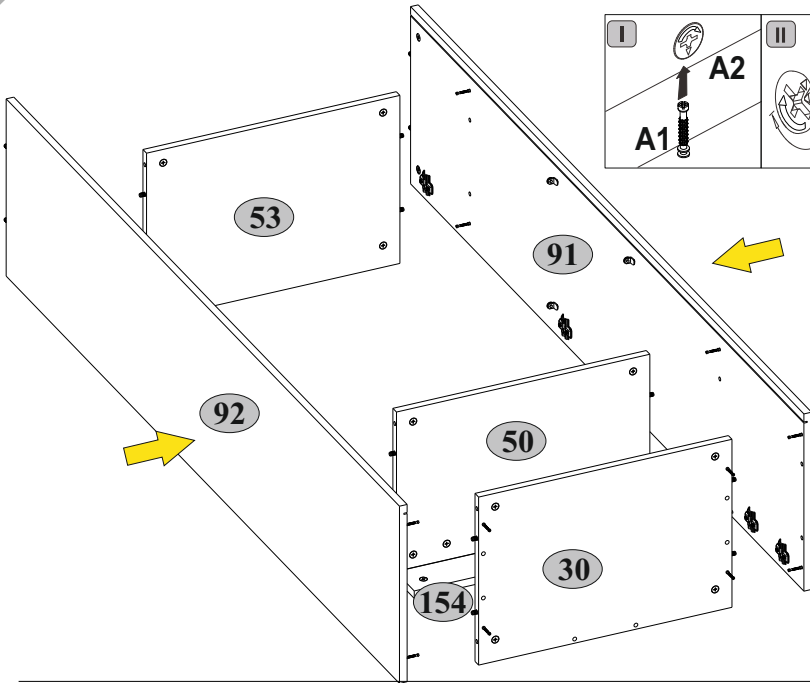
<p><b>A1</b></p>  <p>7x34</p>	<p><b>A2</b></p>  <p>6 Ø15x12</p>	<p><b>C1</b></p>  <p>16 8x35</p>
--	--	---



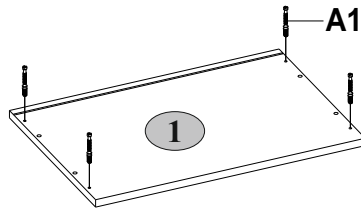
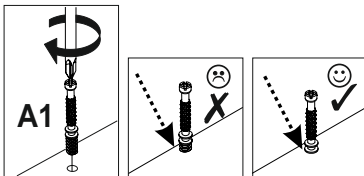
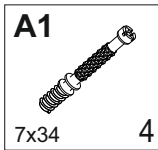
6



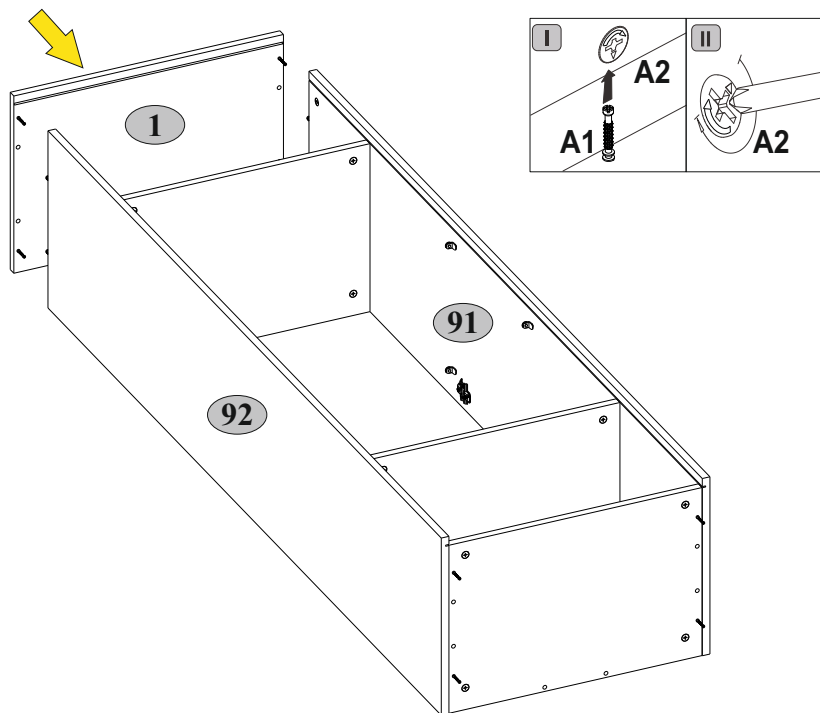
7



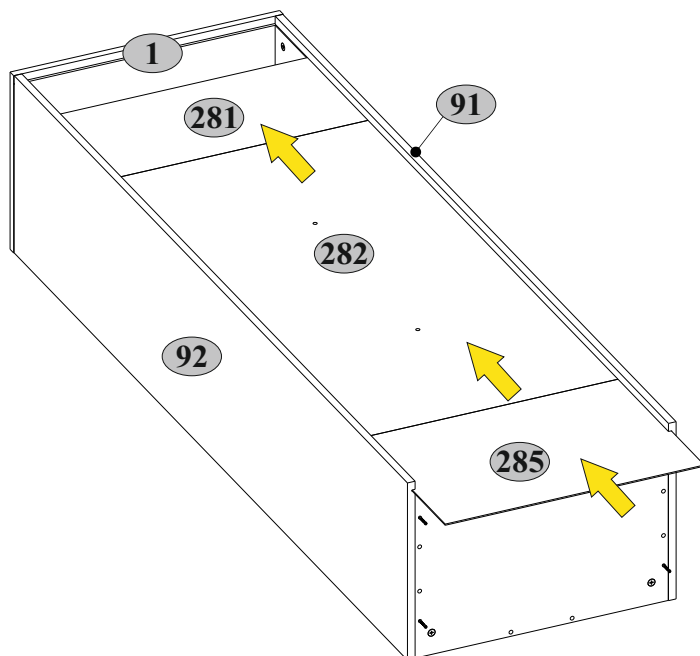
8



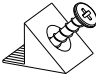
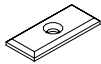

9

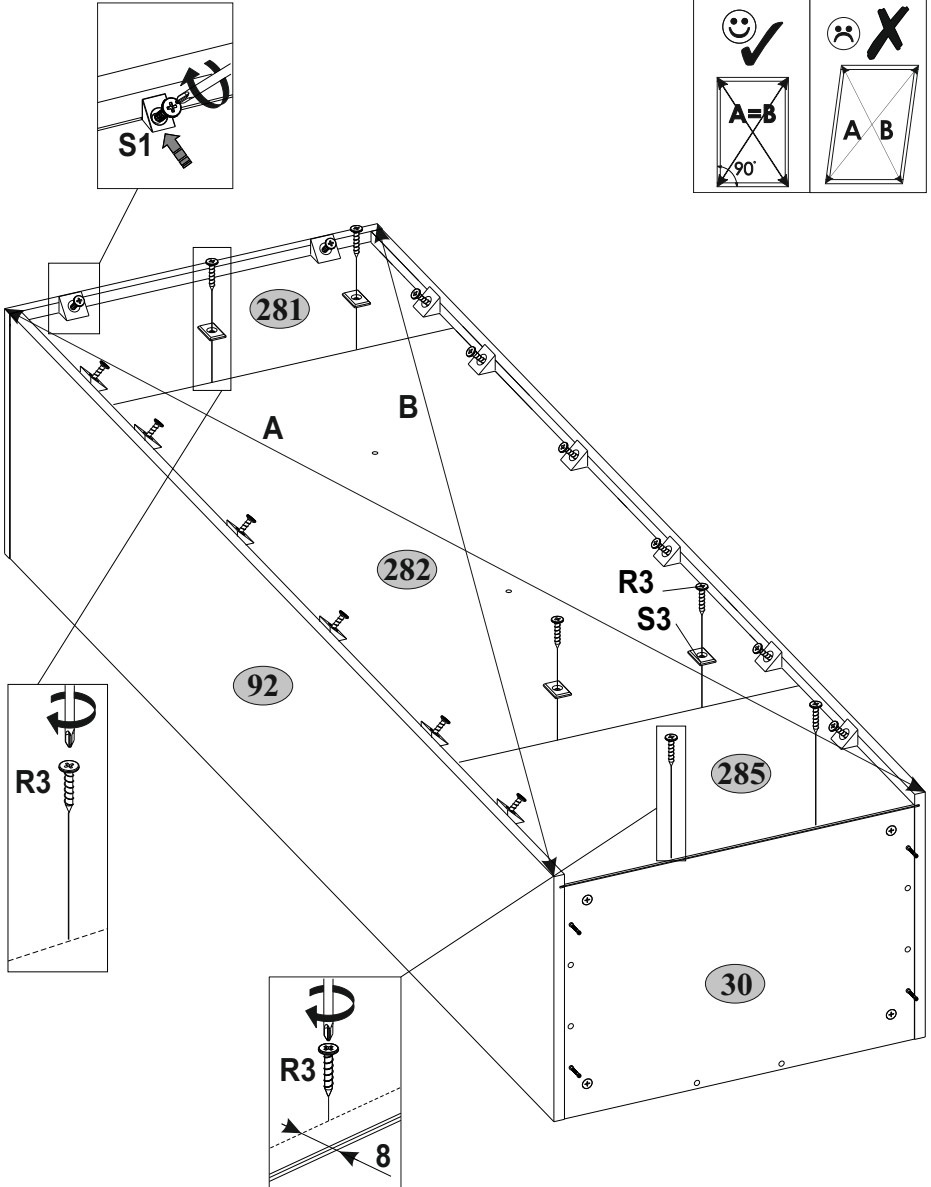
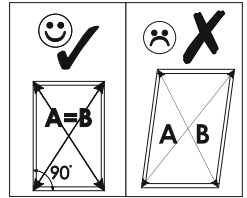
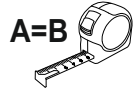


10

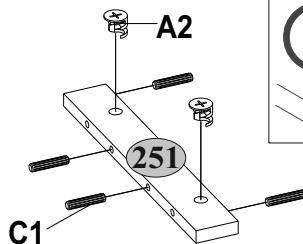
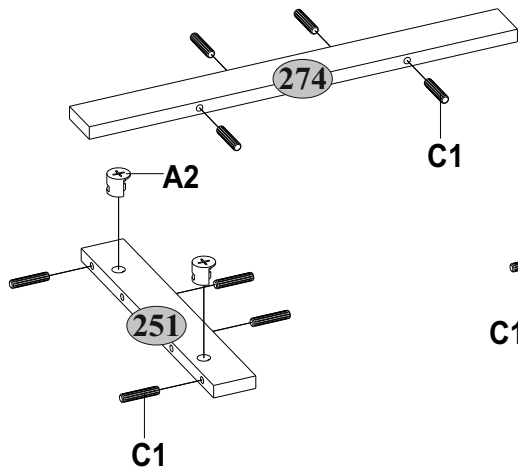
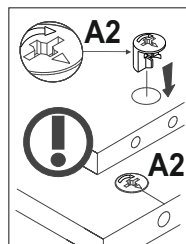
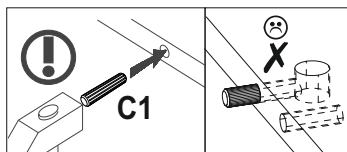
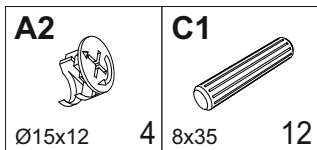




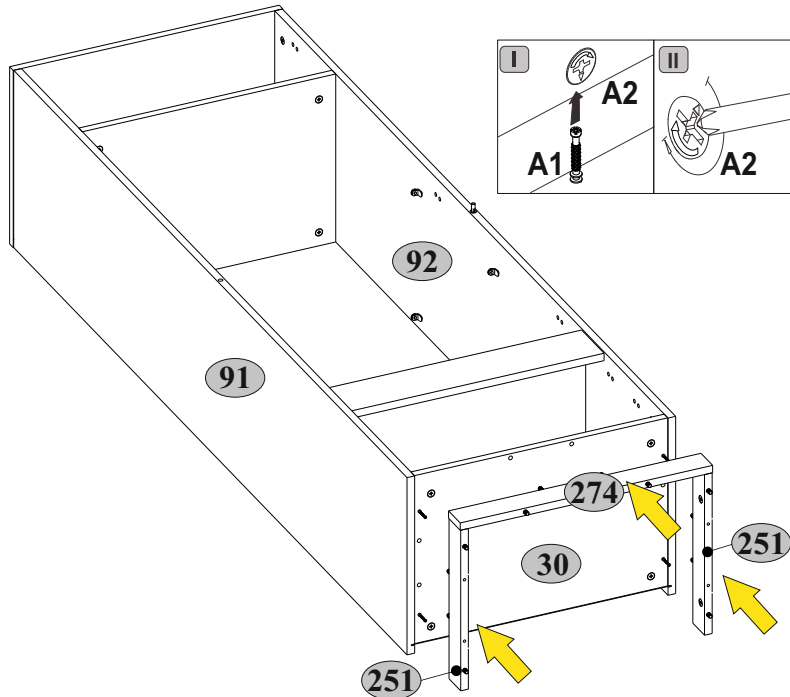
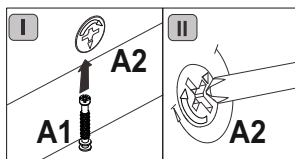
<p><b>S1</b></p>  <p>14</p>	<p><b>S3</b></p>  <p>4</p>	<p><b>R3</b></p>  <p>3x20 6</p>
--	---	--



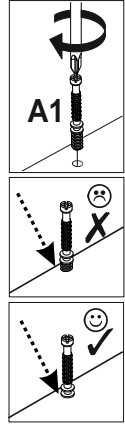
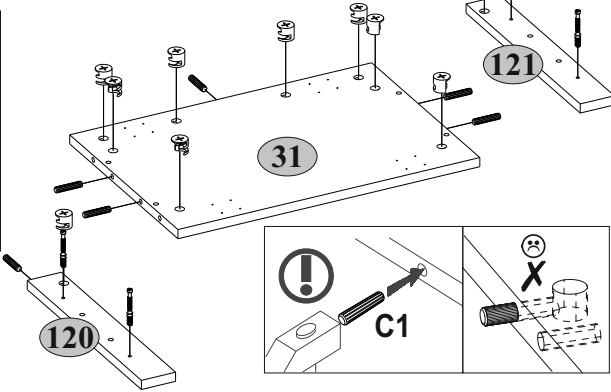
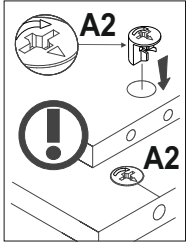
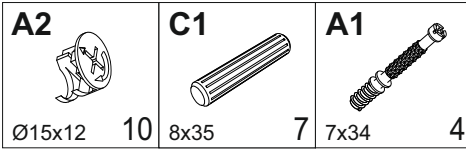
12



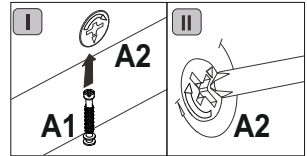
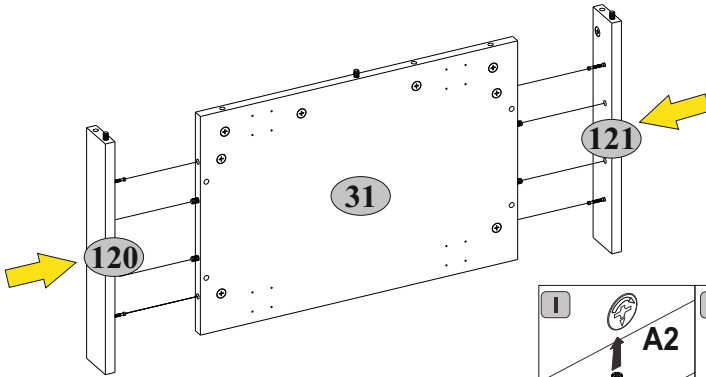
13



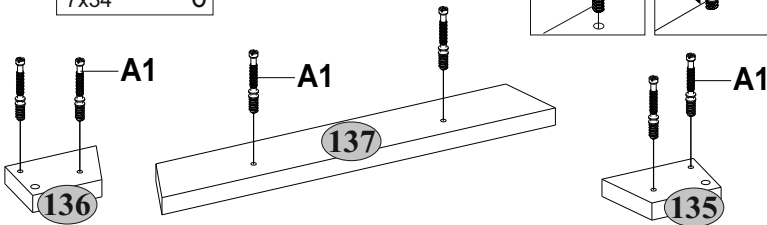
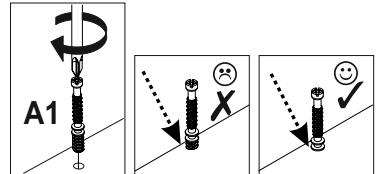
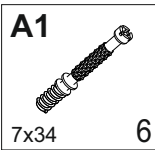
14



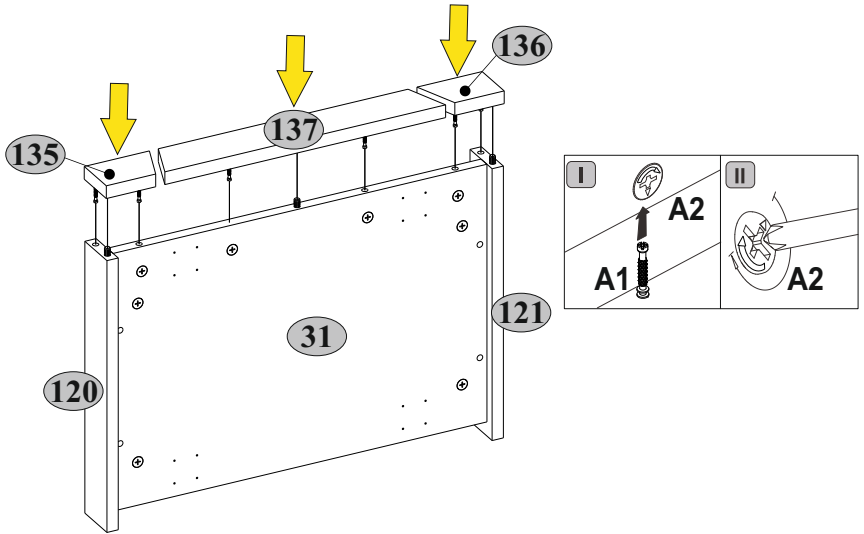
15



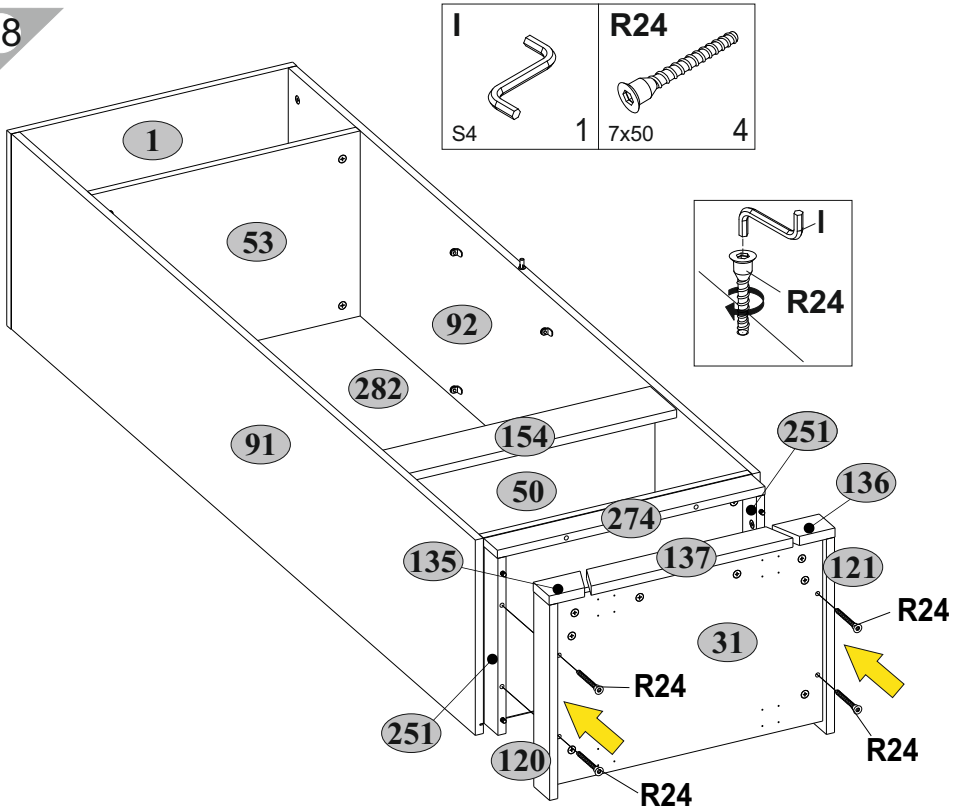
16


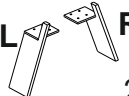



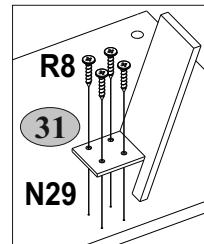
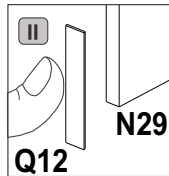
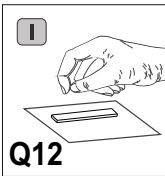
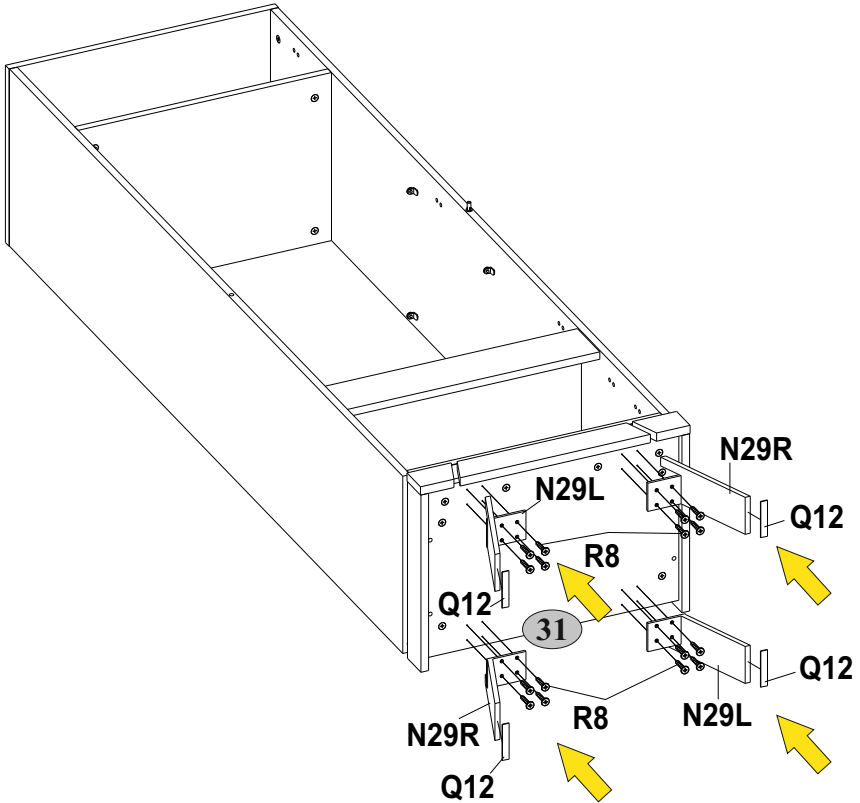
17


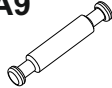
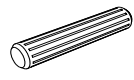
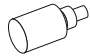


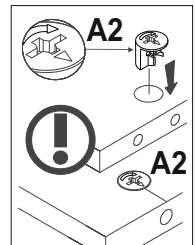
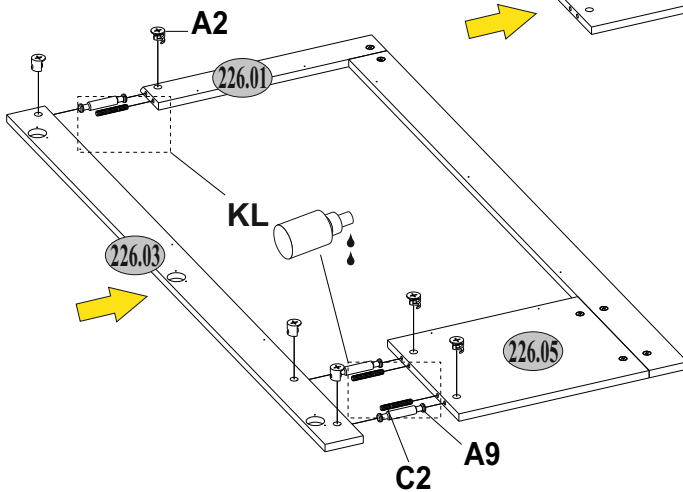
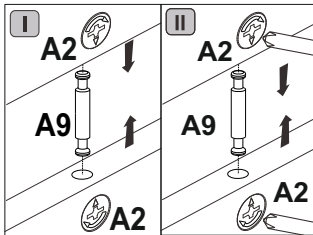
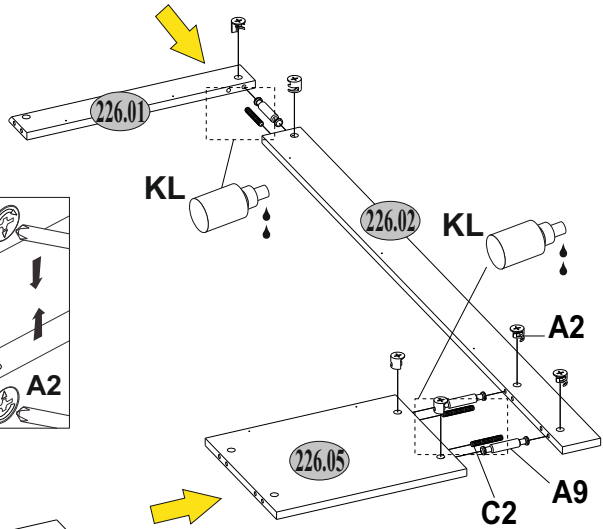
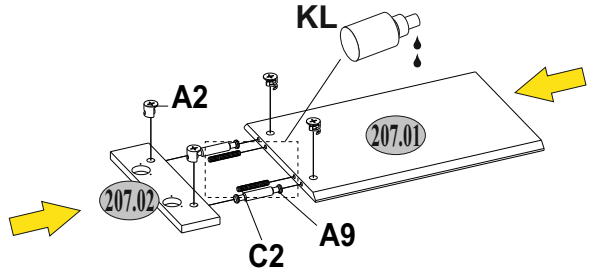
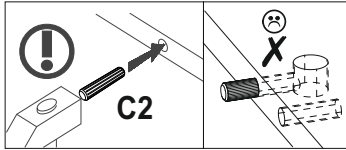
18

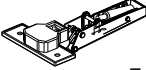






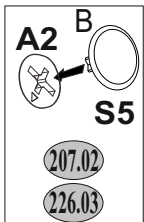
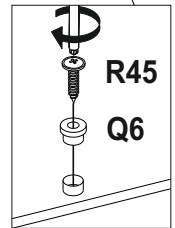
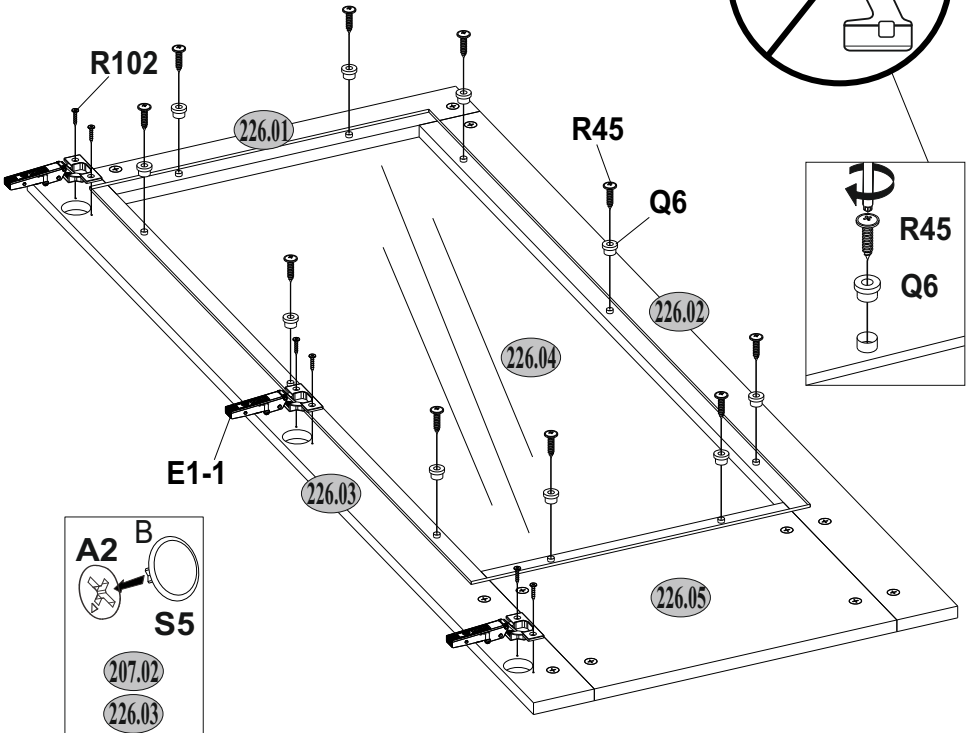
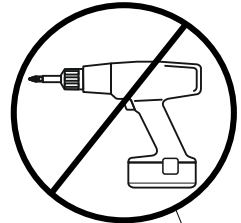
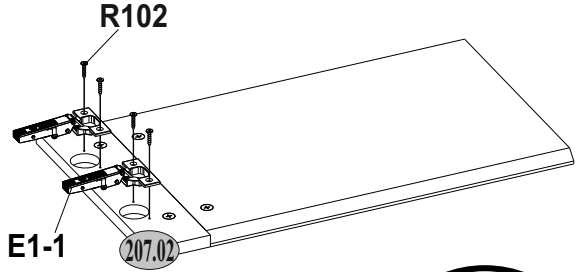
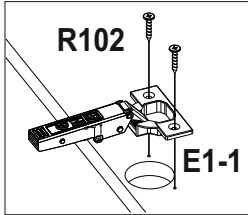
<p><b>Q12</b></p>  <p>80x15      4</p>	<p><b>N29</b></p>  <p>L      R</p> <p>2</p>	<p><b>R8</b></p>  <p>4x20      16</p>
---	--	--





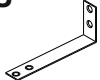


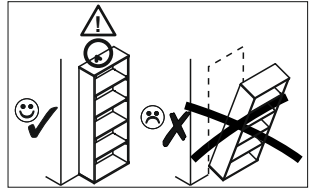
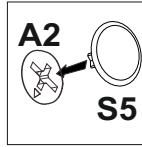
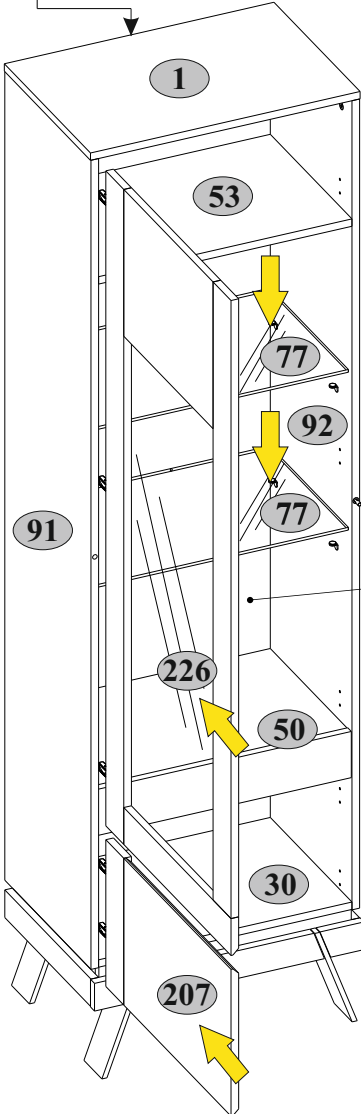
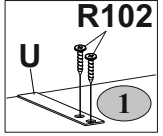
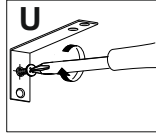
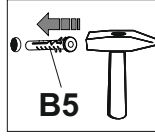
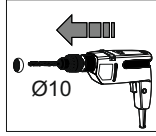
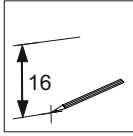
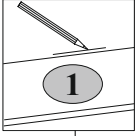
<b>A2</b>  Ø15x12 16	<b>A9</b>  L-47,4 8	<b>C2</b>  8x50 8	<b>KL</b>  1
---	--	--	---




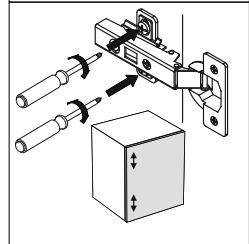
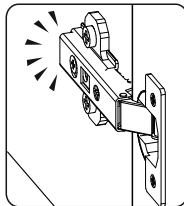
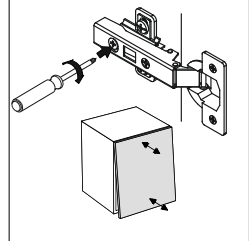
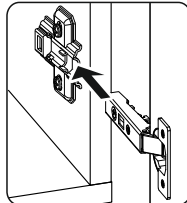
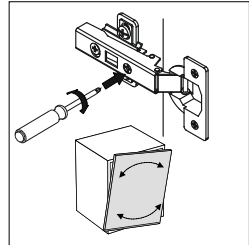
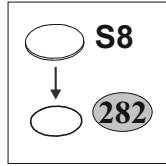
<b>E1-1</b>  5	<b>Q6</b>  10	<b>R45</b>  4x16 10	<b>R102</b>  3,5x16 10	<b>S5</b>  Ø18 5	<b>B</b>
---	--	--	---	---	----------



<b>B5</b>  10x50 1	<b>R102</b>  3,5x16 2	<b>S5</b>  Ø18 19	<b>S8</b>  Ø14 2	<b>U</b>  130x35x15 1
---	--	--	---	--



1 30 50 53 77  max. 5 kg







## Инструкция по уходу за мебелью и правила эксплуатации

1. Мебель рекомендуется эксплуатировать в бытовых помещениях с температурой воздуха не ниже +2°C и относительной влажностью 45-70 %.
2. Мебель должна быть защищена от воздействия прямых солнечных лучей, так как это вредит внешнему виду изделий и может изменить цвет поверхности.
3. Не следует ставить на поверхность мебели горячие предметы.
4. Случайно попавшую на поверхность изделия влагу, жидкость следует снять сухой тканью.
5. Удаление пыли с полированной или лакированной поверхности следует производить сухой тканью (фланель, миткаль).
6. Полированные и лакированные поверхности мебели рекомендуется освежать специально предназначенными для этого средствами.
7. Очищать стекла рекомендуется специальными составами, нанесенными на мягкую ткань.
8. Не допускается применение соды, стиральных порошков, абразивных паст, порошков и прочих, не предназначенных для ухода за изделиями мебели препаратов.

### Гарантии изготовителя

1. Гарантийный срок эксплуатации изделия - 36 месяцев со дня продажи магазином. В период гарантийного срока изготовитель гарантирует ремонт изделий или их замену, если потребителем не нарушены правила эксплуатации.
2. Претензии предъявляются потребителем непосредственно в торгующую организацию, в которой была приобретена мебель, предъявив настоящую "Инструкцию по сборке" и копию товарного чека.
3. Изделие, соответствует требованиям ГОСТ 16371-2014, ТР ТС 025/2012, ЕАЭС № ВУ/112 11.01. ТР025 018.01 01188 от 31.08.2022 по 30.08.2027.
4. Срок службы мебели - 5 лет.
5. Предприятие-изготовитель оставляет за собой право вносить изменения в конструкцию изделия, не ухудшая его конструктивные и эксплуатационные характеристики.
6. Для сборки изделий рекомендуется привлекать квалифицированных специалистов.

### Запах.

От новой мебели может исходить запах материалов, из которых она изготовлена. Запах может сохраняться в течение трёх недель с момента сборки. Для снижения интенсивности запаха рекомендуется:

-для мягкой мебели - пропылесосить изделие и проветрить помещение.

Повторять 3-4 раза в день.

-для корпусной мебели – протирать тканью, смоченной мягким моющим средством, вытирать чистой сухой тканью и проветривать помещение, предварительно открывая все двери и ящики изделия.

Повторять 3-4 раза в день.

**Важно!** Сохраните, пожалуйста, инструкцию в случае повторной сборки мебели или рекламации. В случае составления рекламации пользуйтесь, пожалуйста, обозначением из инструкции сборки.