

Инструкция по уходу за мебелью и правила эксплуатации

1. Мебель рекомендуется эксплуатировать в бытовых помещениях с температурой воздуха не ниже +2°C и относительной влажностью 45-70 %.
2. Мебель должна быть защищена от воздействия прямых солнечных лучей, так как это вредит внешнему виду изделий и может изменить цвет поверхности.
3. Не следует ставить на поверхность мебели горячие предметы.
4. Случайно попавшую на поверхность изделия влагу, жидкость следует снять сухой тканью.
5. Удаление пыли с полированной или лакированной поверхности следует производить сухой тканью (фланель, миткаль).
6. Полированные и лакированные поверхности мебели рекомендуется освежать специально предназначенными для этого средствами.
7. Очищать стекла рекомендуется специальными составами, нанесенными на мягкую ткань.
8. Не допускается применение соды, стиральных порошков, абразивных паст, порошков и прочих, не предназначенных для ухода за изделиями мебели препаратов.

Правила ухода за акриловыми фасадами

Очищайте изделия только мягкой салфеткой, смоченной 1% мыльным водным раствором, или специальным средством для ухода за акриловым пластиком, при помощи которого можно отполировать мелкие царапины и избежать при этом появления следов от протирки, жирных пятен, следов от рук и т.п. Процедура полировки должна проводиться регулярно, примерно 1 раз в 12 месяцев.

Не использовать для чистки:

- спиртосодержащие и абразивные средства. К абразивным чистящим средствам относятся и те, которые содержат в своем составе большое количество кислоты, гарантируют самоочищающийся эффект или очищают поверхность методом стирания;
- средства, в том числе политуры и воски, содержащие растворители, т.к. на поверхности могут возникнуть напряжения, приводящие к образованию мелких трещинок, которые невозможно удалить;
- быстроиспаряющиеся чистящие средства;
- абразивные салфетки для протирки, к которым относится в том числе и обратная сторона мочалки для мытья посуды;
- очистку паром, т.к. влажность может привести к повреждениям.

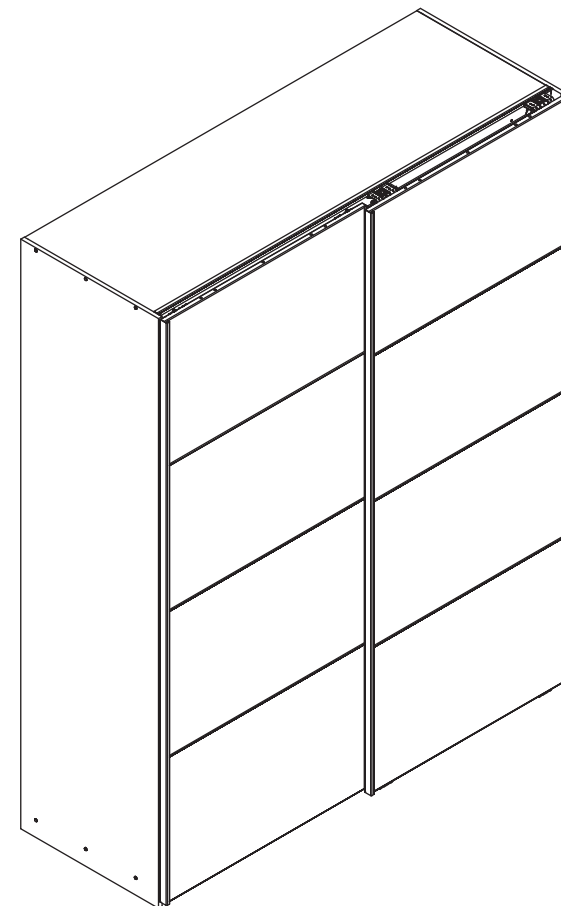
В связи с постоянной работой, направленной на улучшение потребительских свойств мебели, предприятие-изготовитель оставляет за собой право на изменения конструкции, не влияющие на качество и внешний вид изделия.



инструкция по сборке

Шкаф-купе

арт. 8618



габаритные размеры

высота: 2311 мм

ширина: 1804 мм

глубина: 687 мм

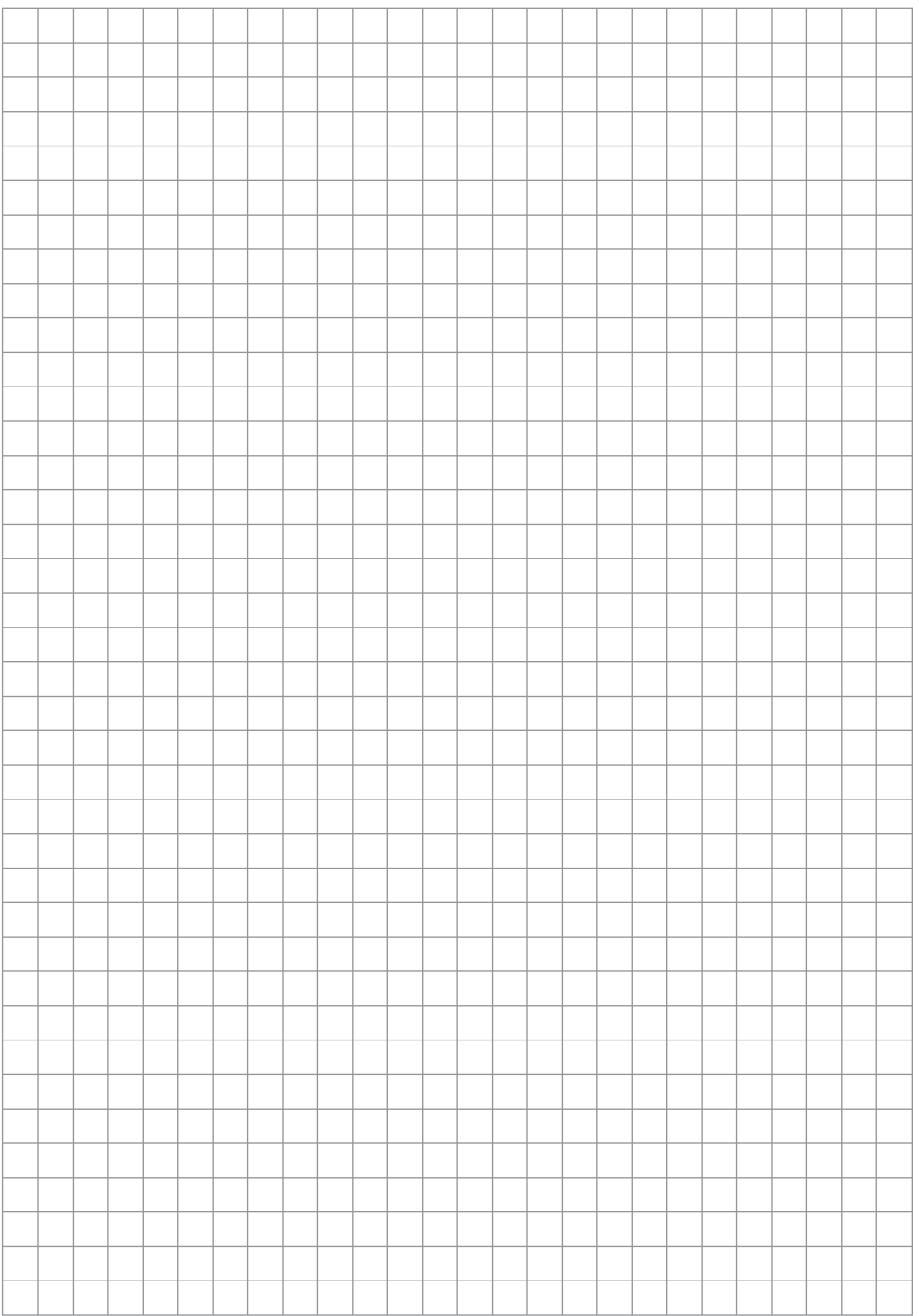
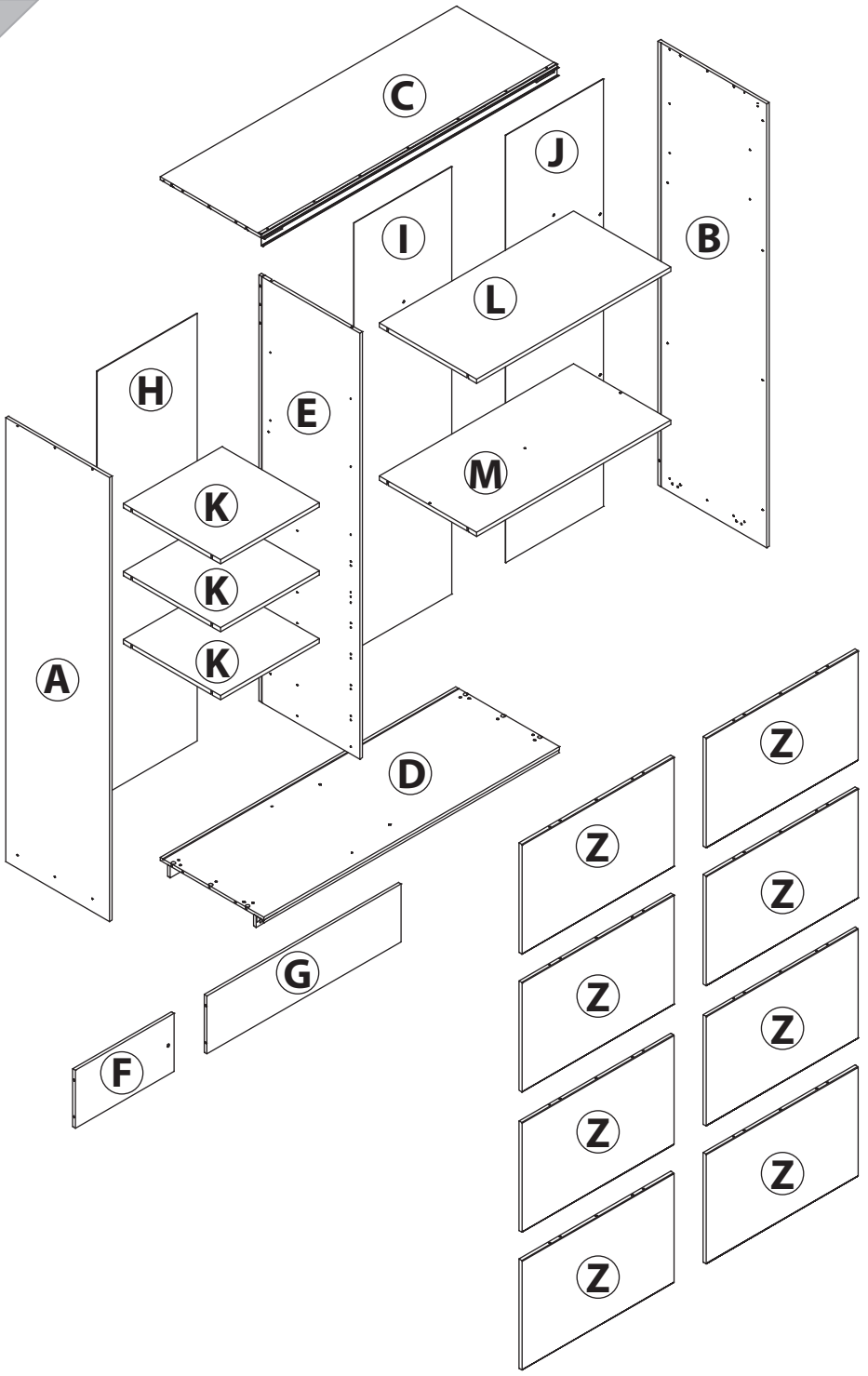
единая справочная служба:

8 800 100-50-22

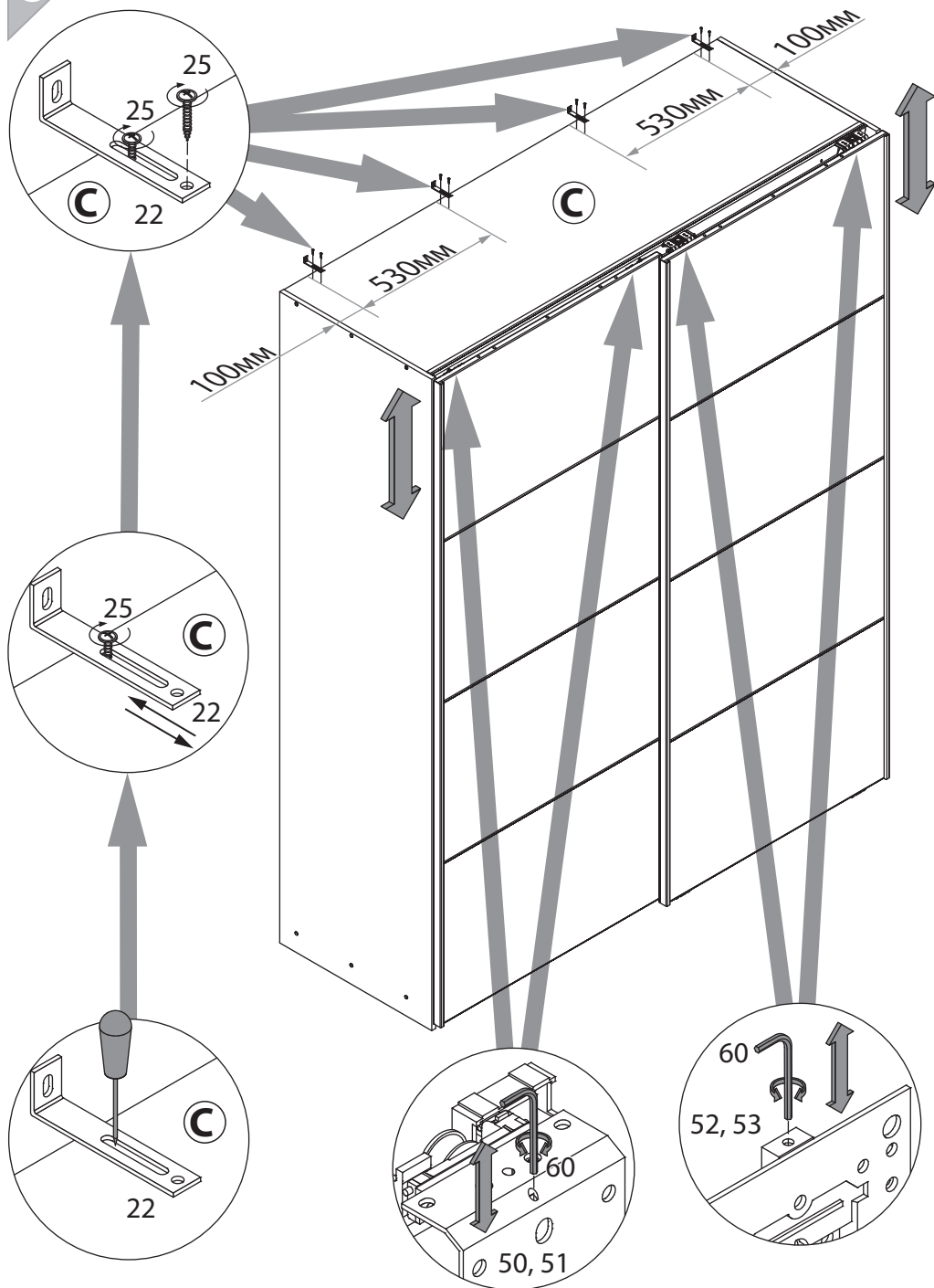
(звонок по России бесплатный)

LAZURIT

1

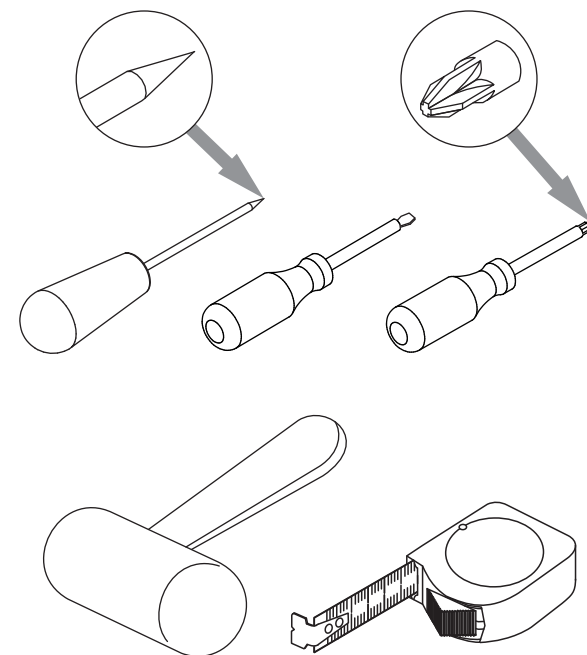
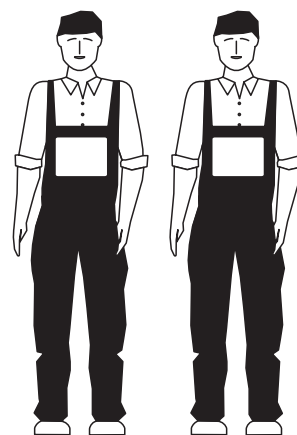


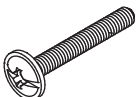
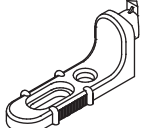
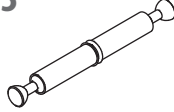
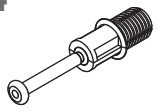
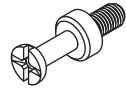
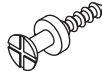




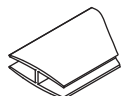


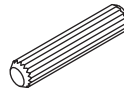
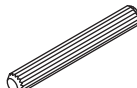
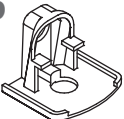
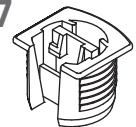

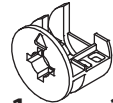
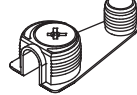

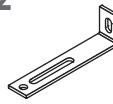

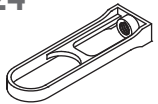
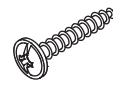



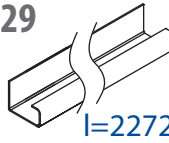
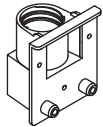
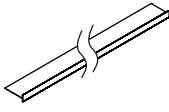
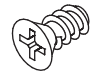
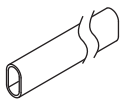
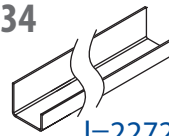
43

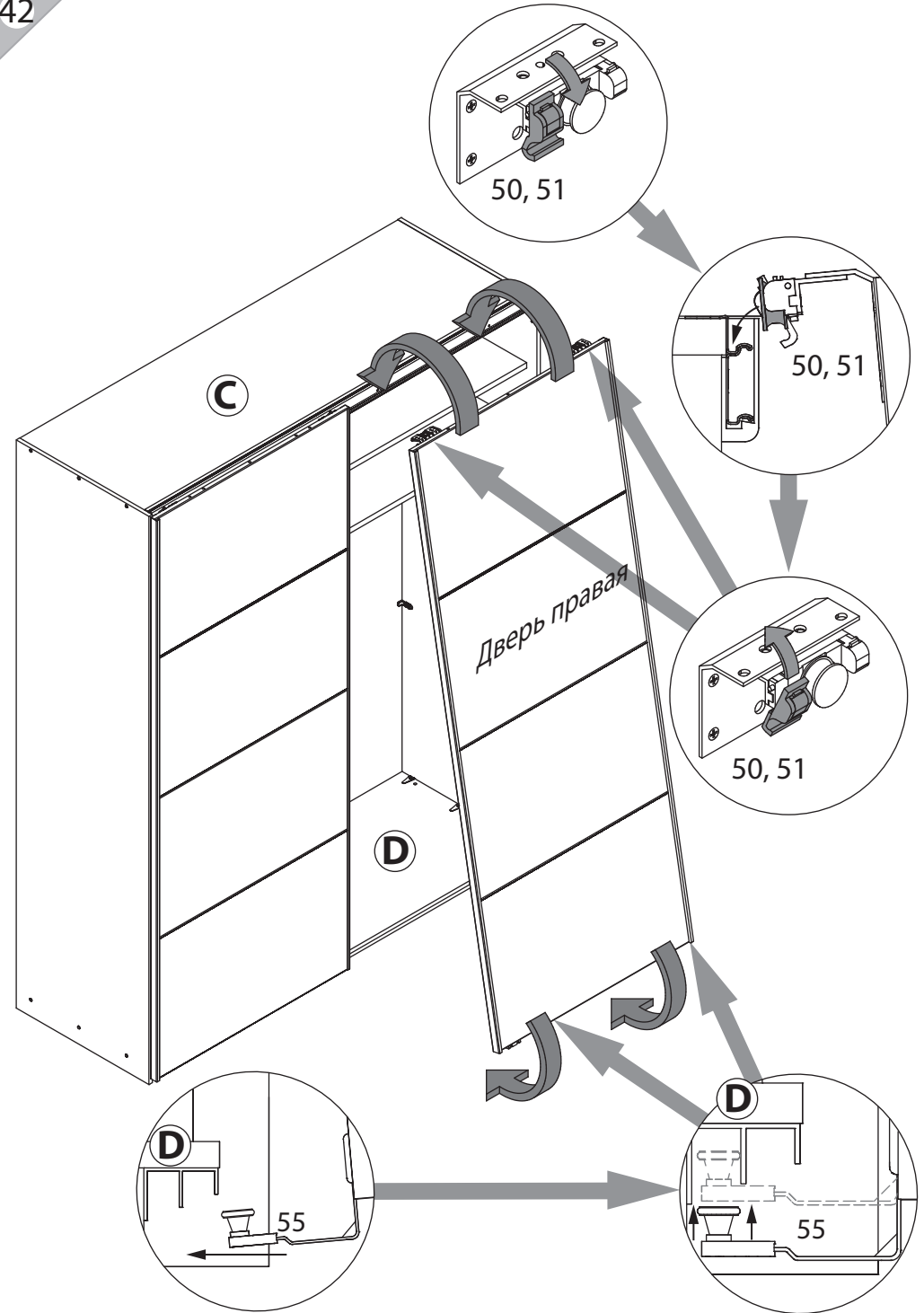


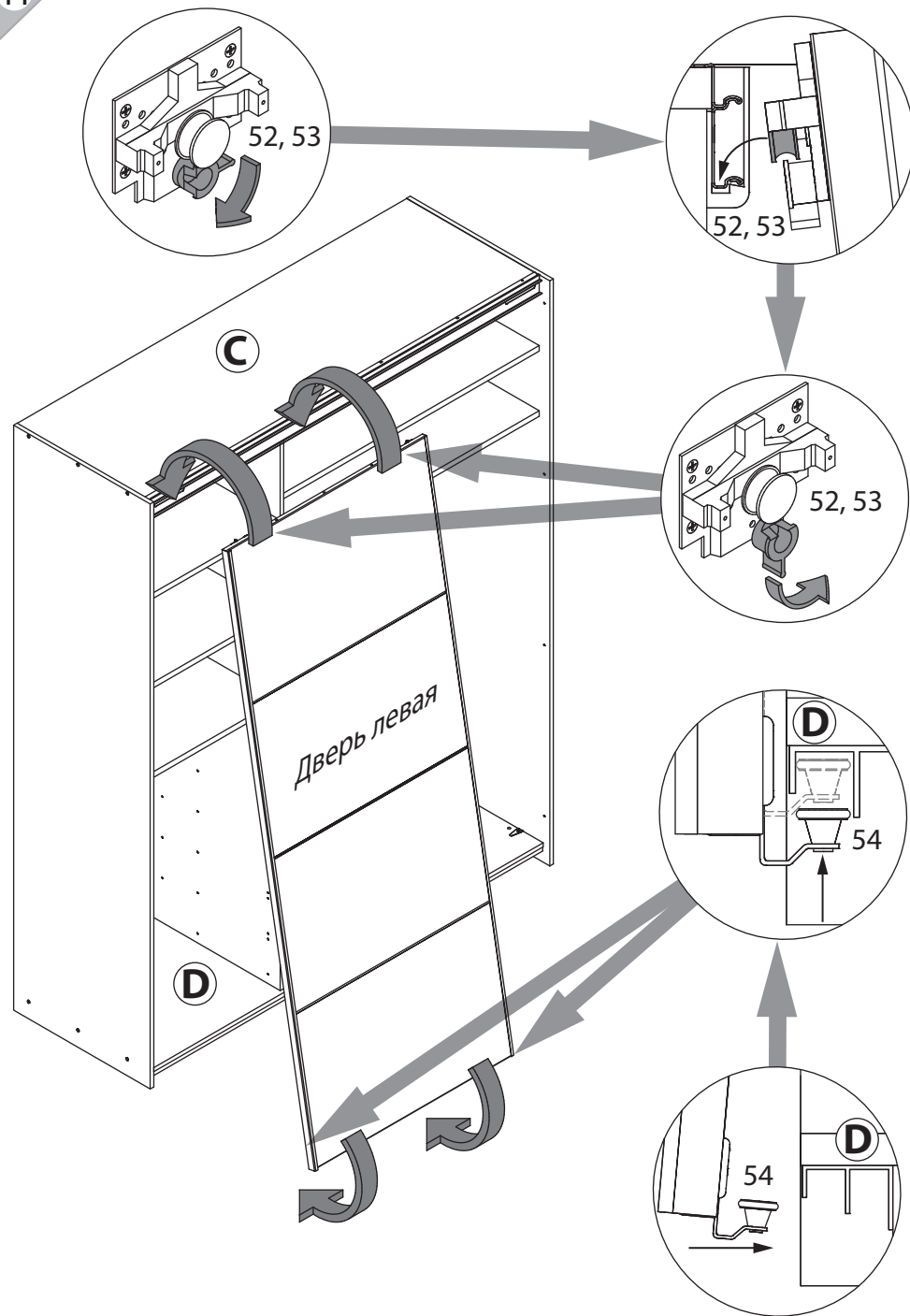
поз.	название детали	№ упак.	кол-во, шт.	длина, мм	ширина, мм
A	Стенка боковая левая	2	1	2300	620
B	Стенка боковая правая	2	1	2300	650
C	Крышка	1	1	1768	613
D	Дно	1	1	1768	620
E	Стенка промежуточная	3	1	2207	604
F	Царга	3	1	589	300
G	Царга	3	1	1161	300
H	Стенка задняя	2	1	2214	598
I	Стенка задняя левая	2	1	2214	584
J	Стенка задняя правая	2	1	2214	584
K	Полка стяжная	3	3	590	582
L	Полка стяжная	3	1	1162	582
M	Полка стяжная	3	1	1162	582
Z	Панель двери арт. 8018	1	8	908	568

2



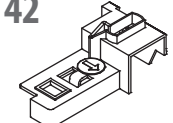
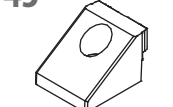
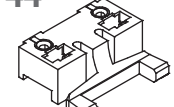





1 M6x30  уп.1 x3	2  уп.1 x10	3  уп.1 x12	4  уп.1 x1	5  уп.1 x12
6  уп.1 x4	7 Ø5  уп.1 x104+x72	8 Ø13  уп.1 x12	9 Ø15  уп.1 x24	10 Ø10  уп.1 x6
11 l=2205  уп.2 x1	12  уп.1 x12	13  уп.1 x4	14 Ø8  уп.1 x16	15 Ø8x50  уп.1 x18
16  уп.1 x20	17  уп.1 x20	18  уп.1 x6	19 15/15  уп.1 x25	20 VB36  уп.1 x12
21 VB35M/16  уп.1 x4	22  уп.1 x4	23  уп.1 x2	24  уп.1 x1	25 3.5x16  уп.1 x72
26 3.5x16  уп.1 x10	27 3.5x40  уп.1 x12	28 5x13.5  уп.1 x10	29  l=2272 уп.2 x3	30  уп.1 x4
31 l=906  уп.1 x6	32 6.3x11.5  уп.1 x20	33 l=1148  уп.1 x1	34  l=2272 уп.2 x1	

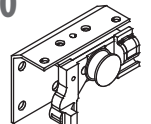
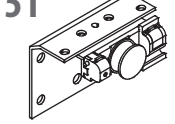
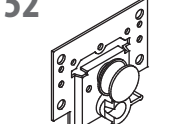
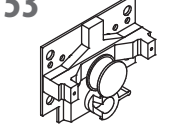

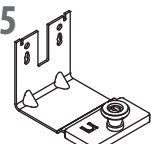
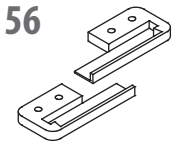


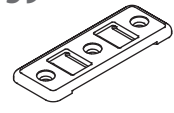





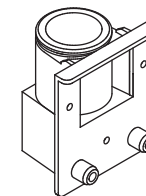
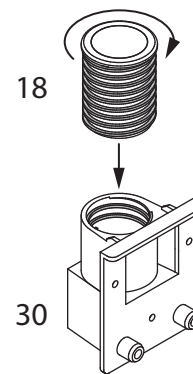
Комплект демпферов.

40  уп.1 x2	41  уп.1 x1	42  уп.1 x1	43  уп.1 x2	44  уп.1 x1
45 3.5x20  уп.1 x3	46 3x10  уп.1 x1	47 3.5x15  уп.1 x2		

Комплект фурнитуры Top Line.

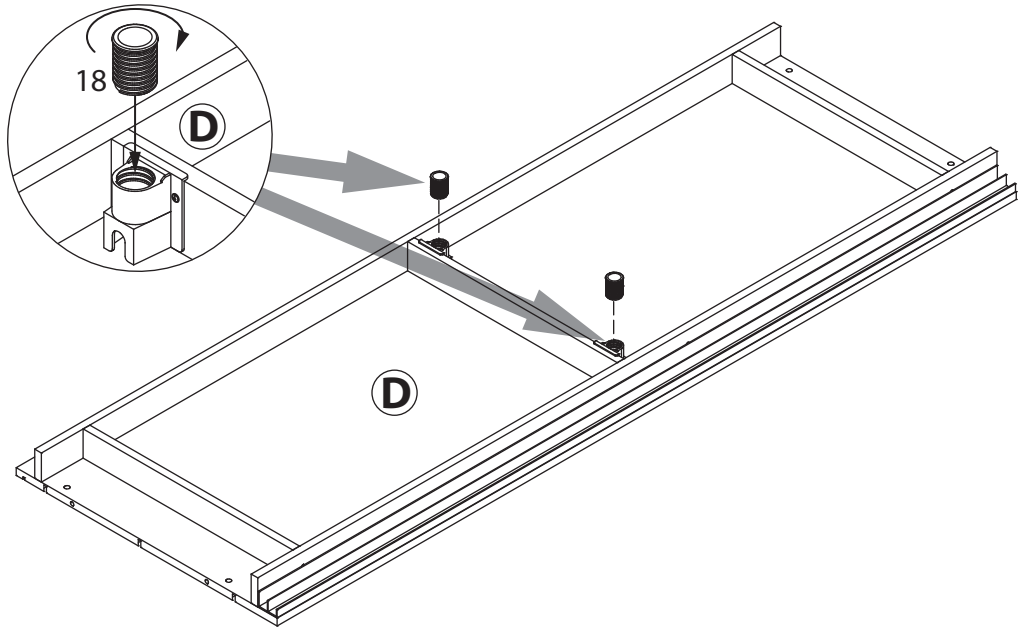
50  уп.1 x1	51  уп.1 x1	52  уп.1 x1	53  уп.1 x1	54  уп.1 x2
55  уп.1 x2	56  уп.1 x1	57 6.3x13  уп.1 x24	58 3.5x16  уп.1 x4	59  уп.1 x4
				60  уп.1 x1

4

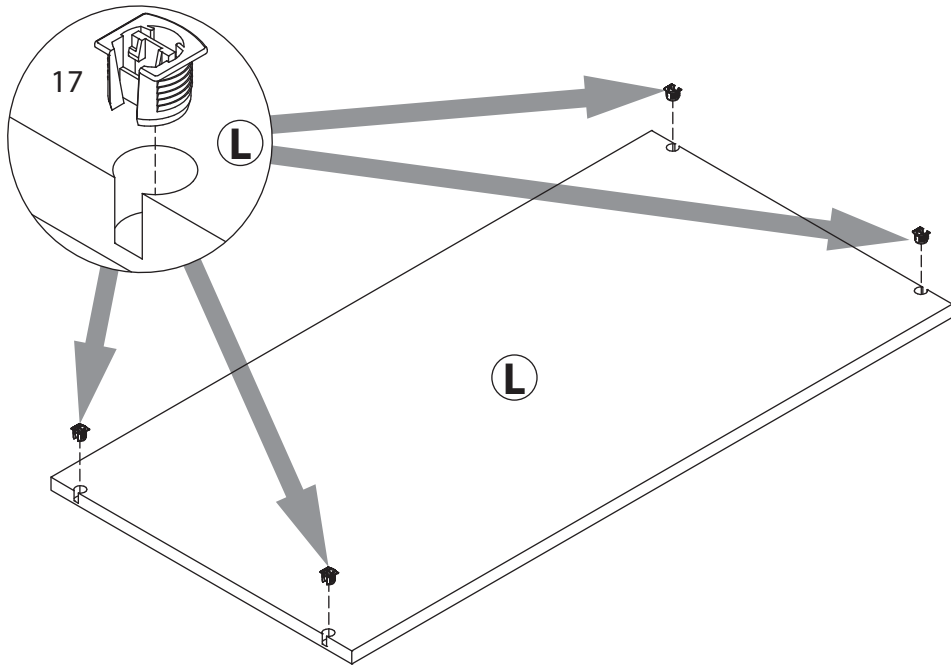


Не затягивать

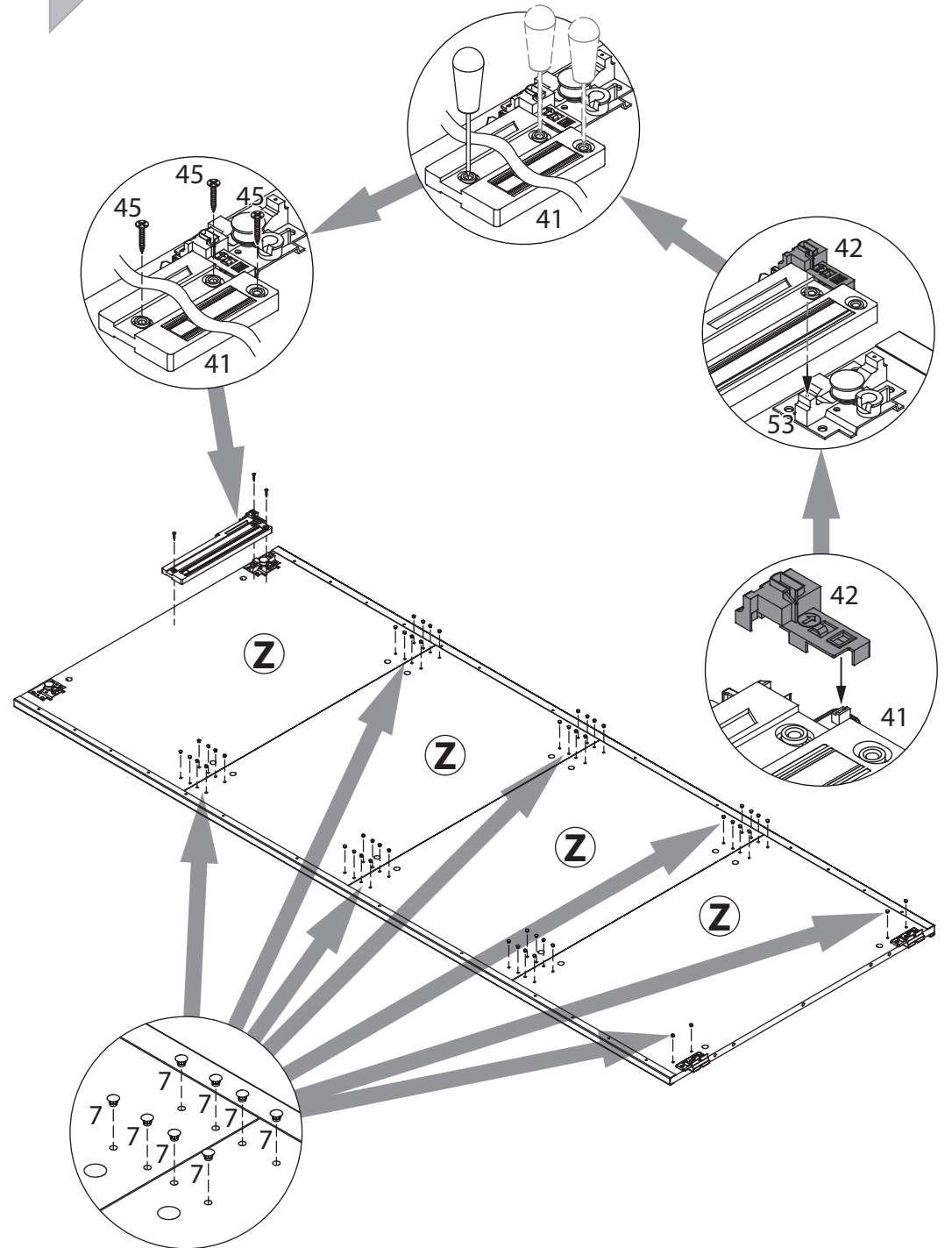
5



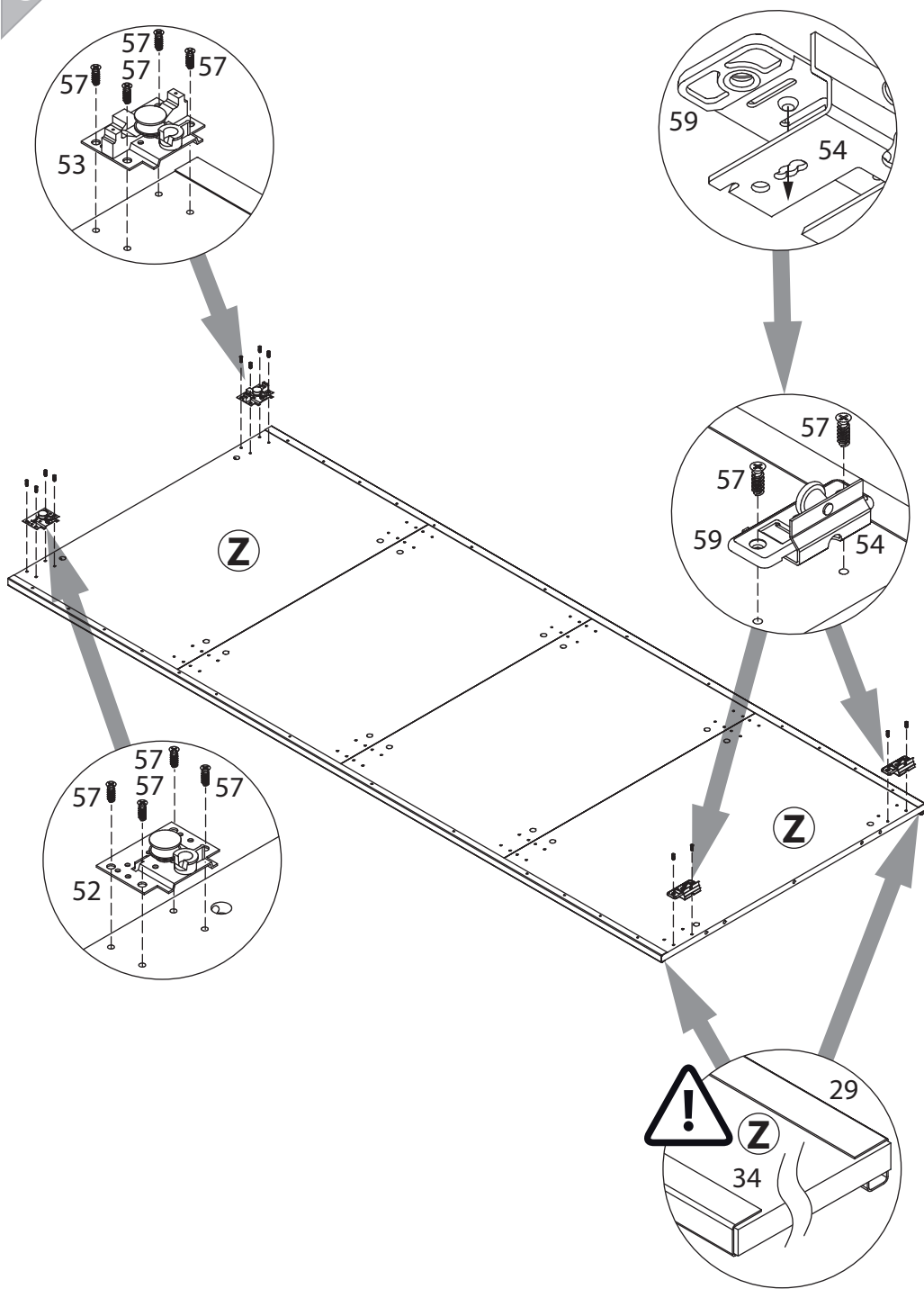
6



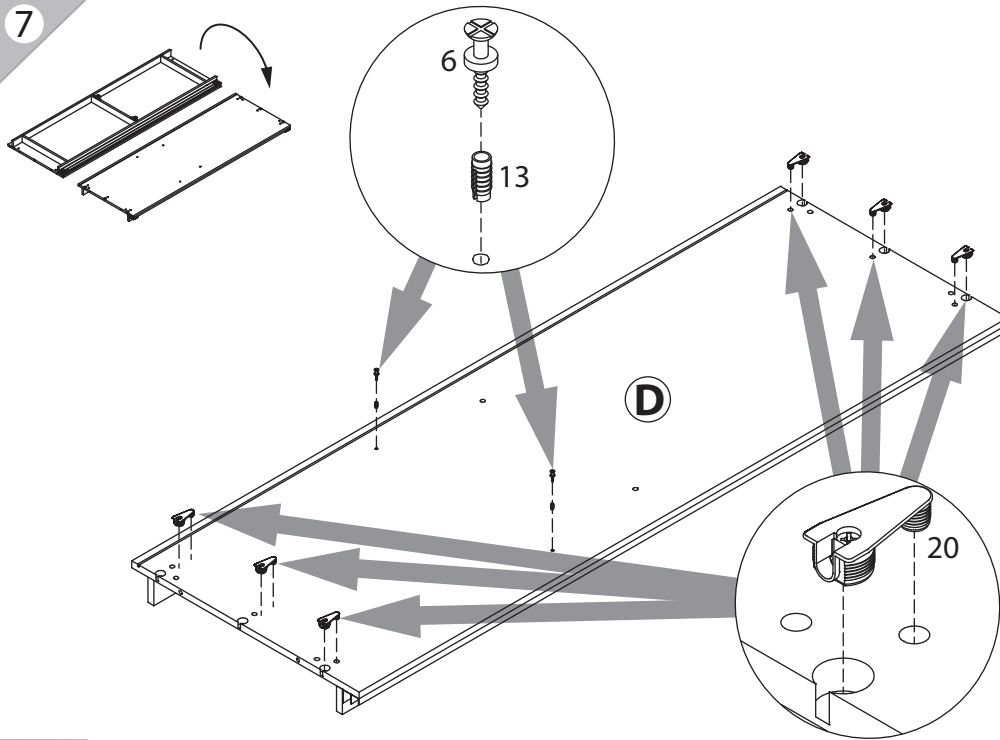
40



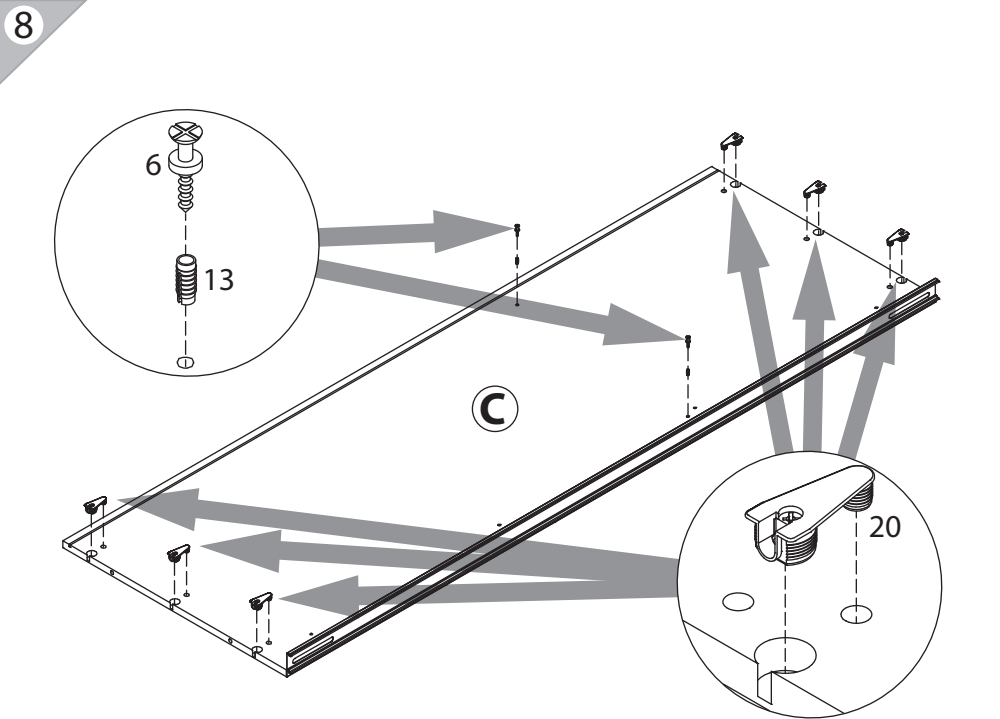
39



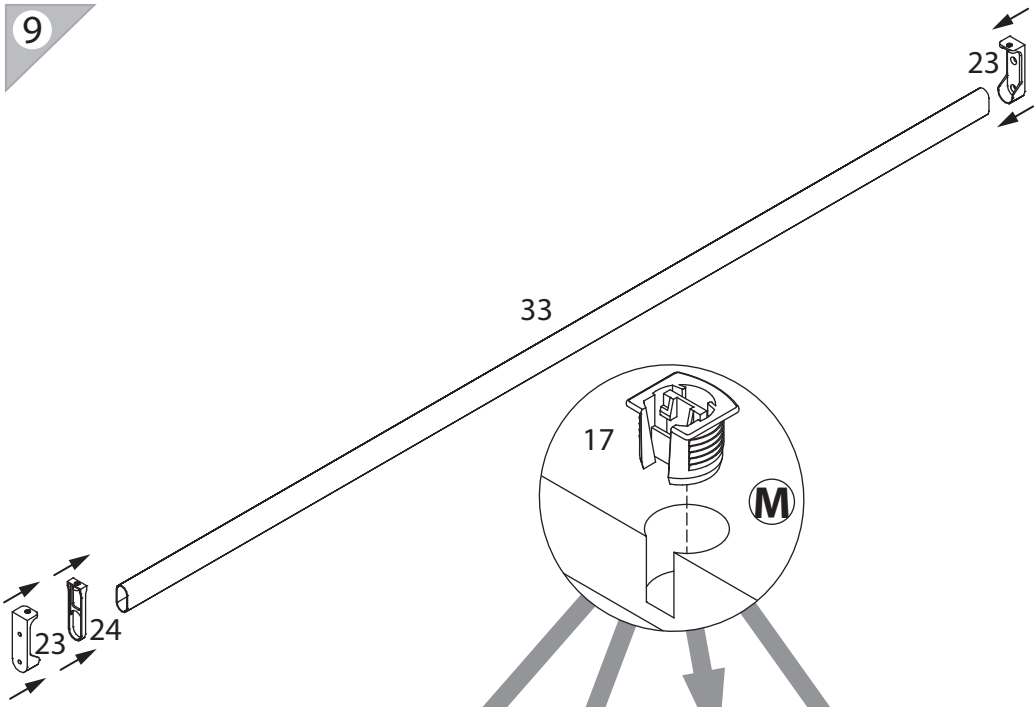
7



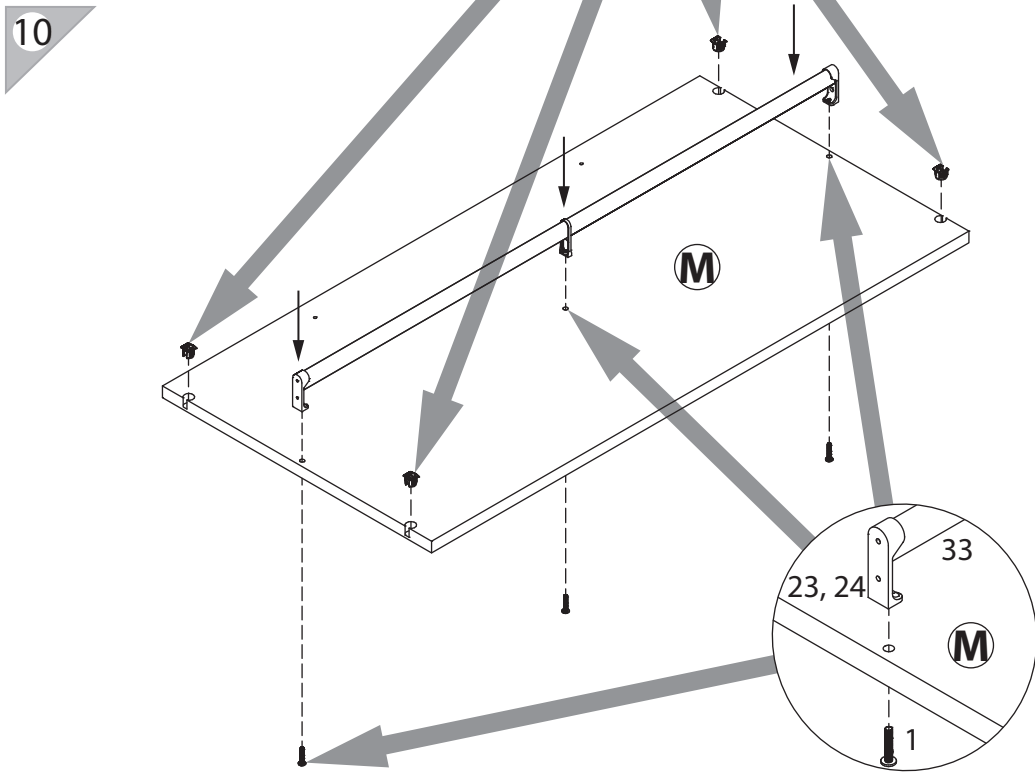
8



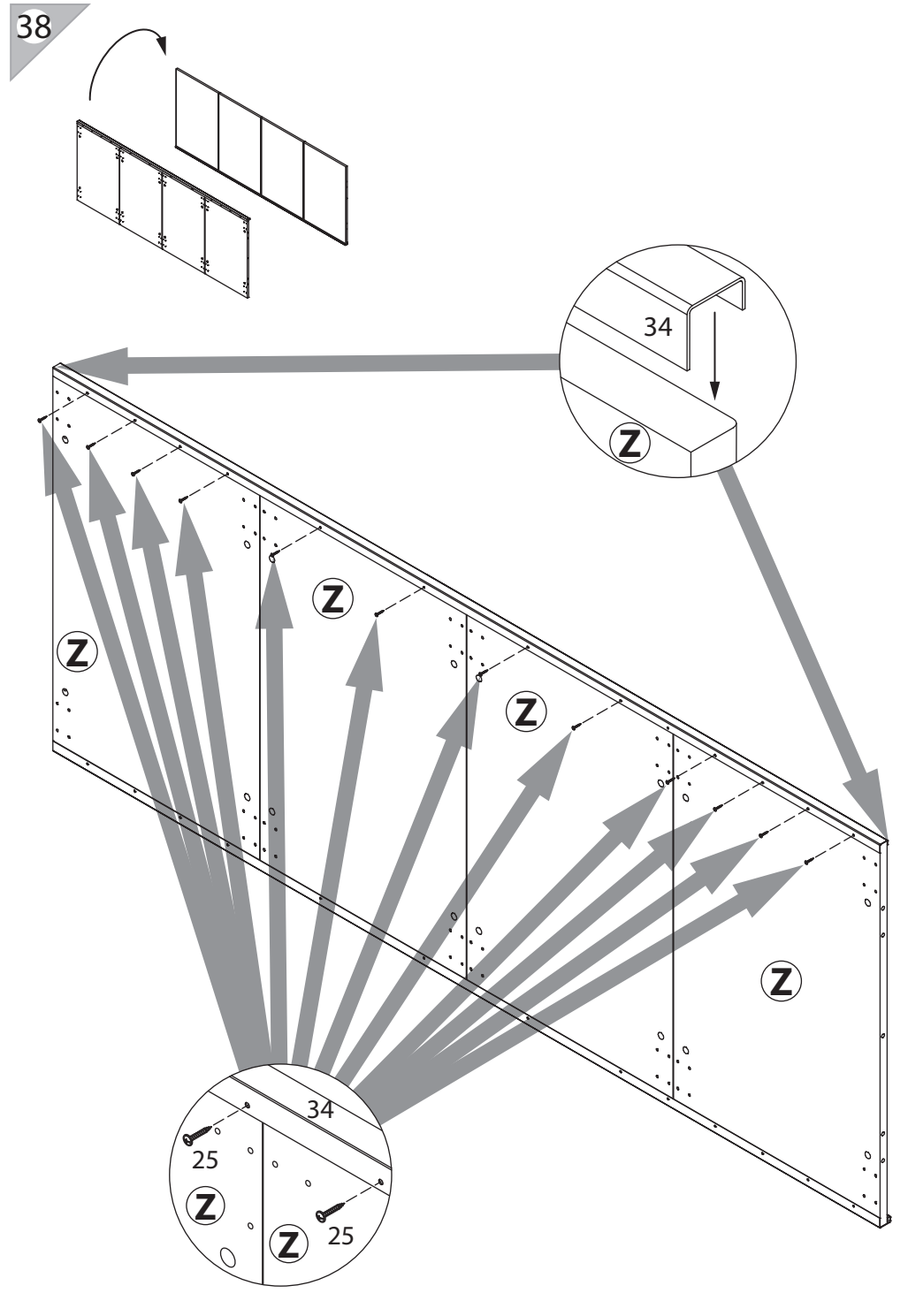
9



10

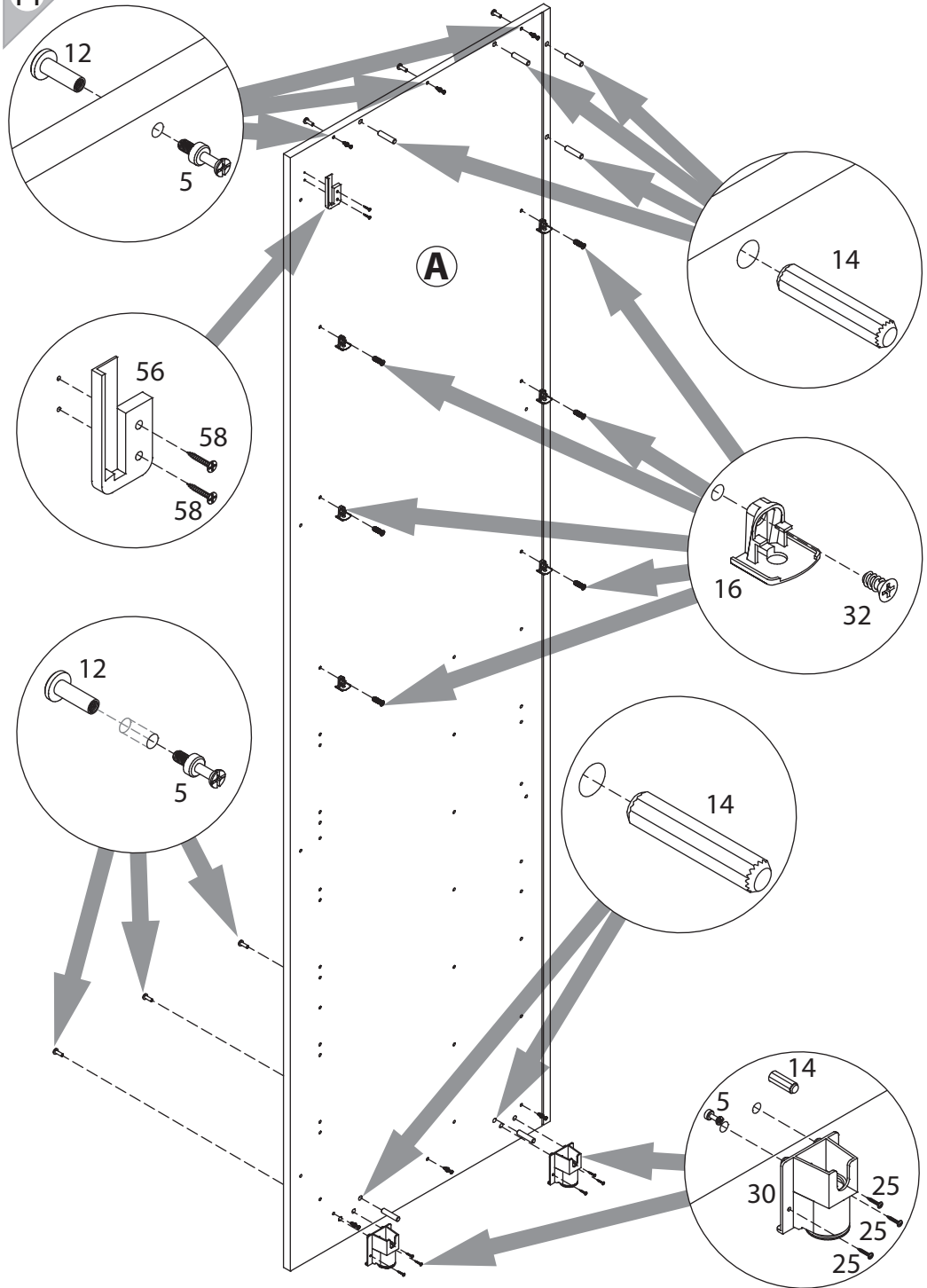
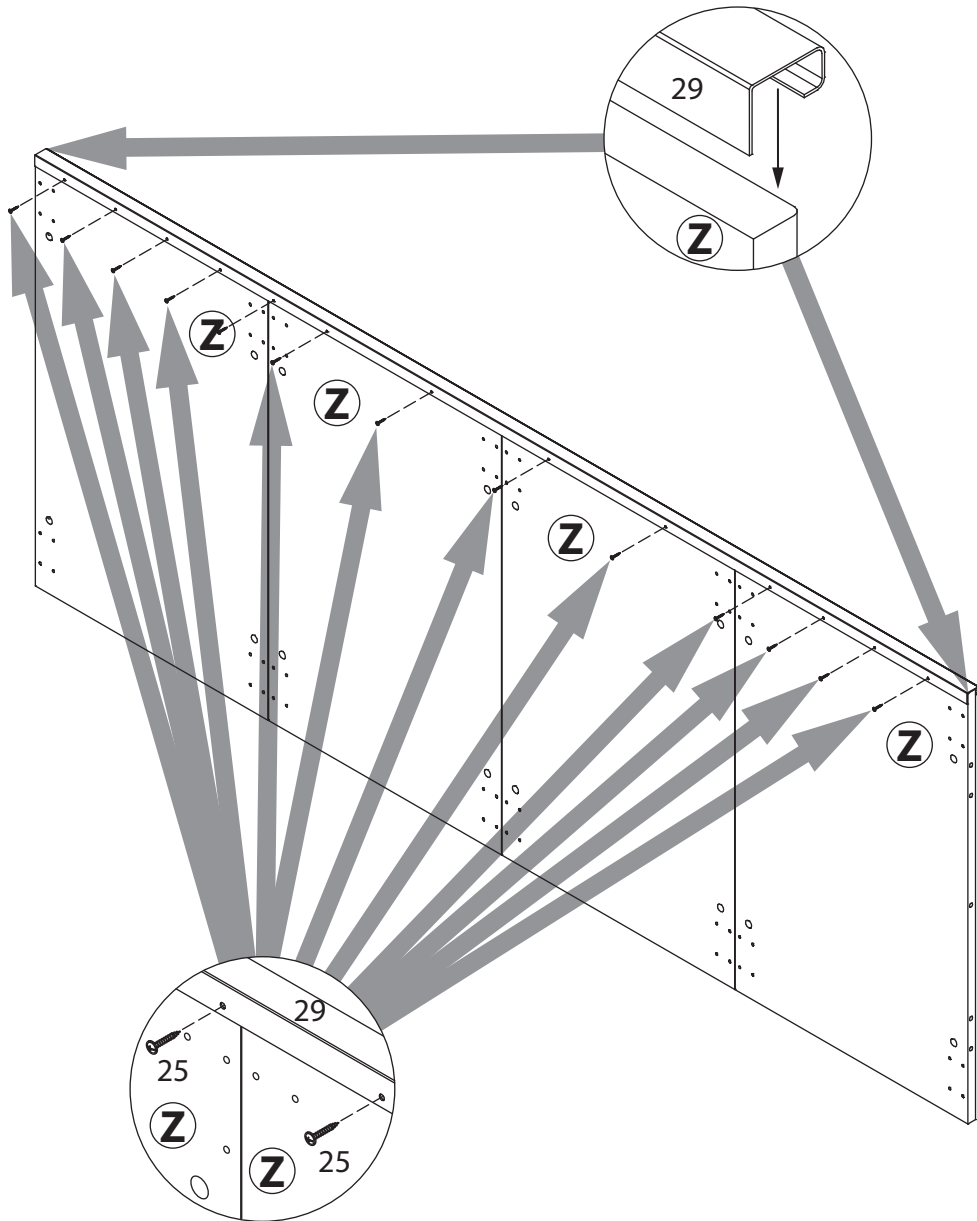


38

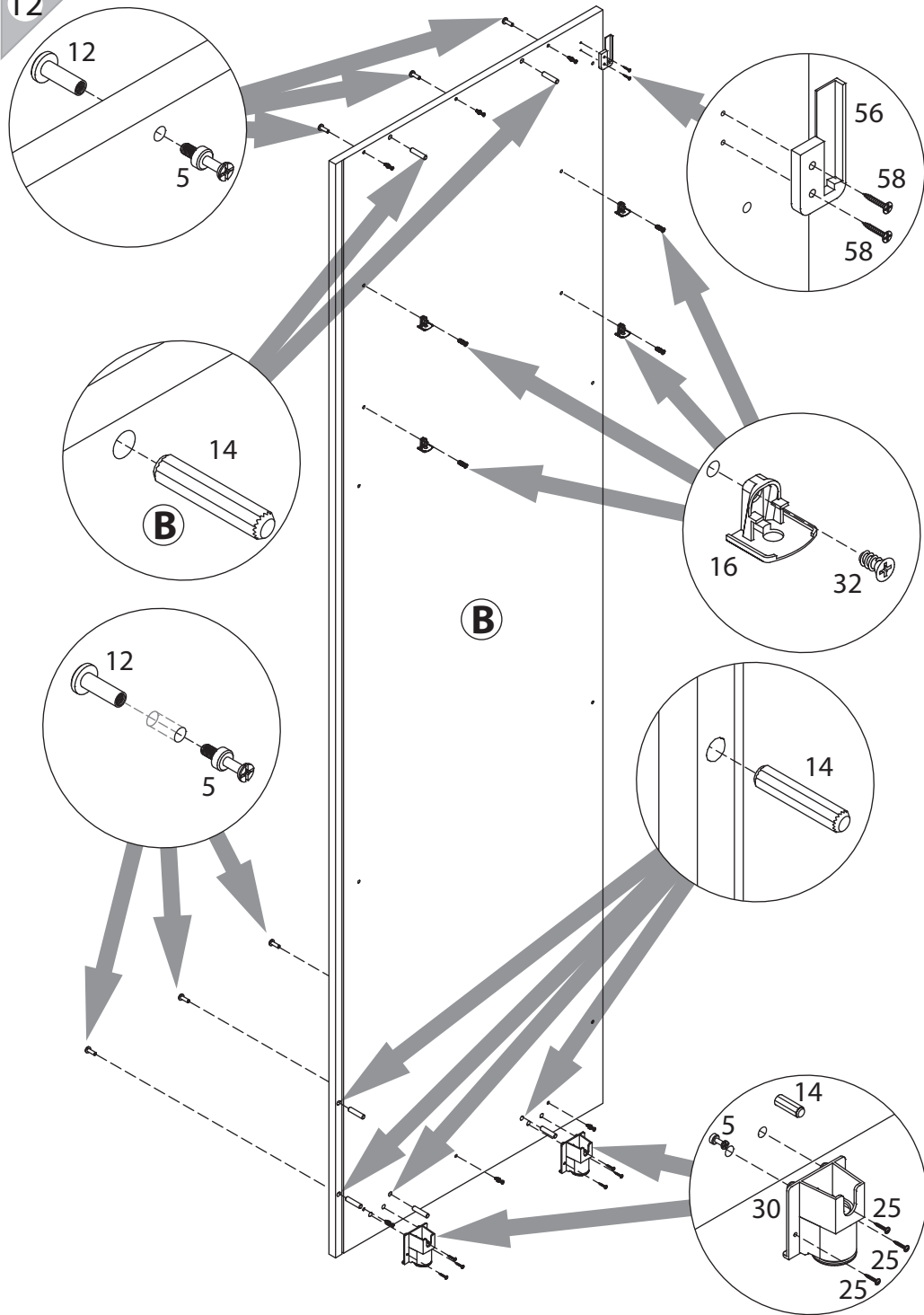




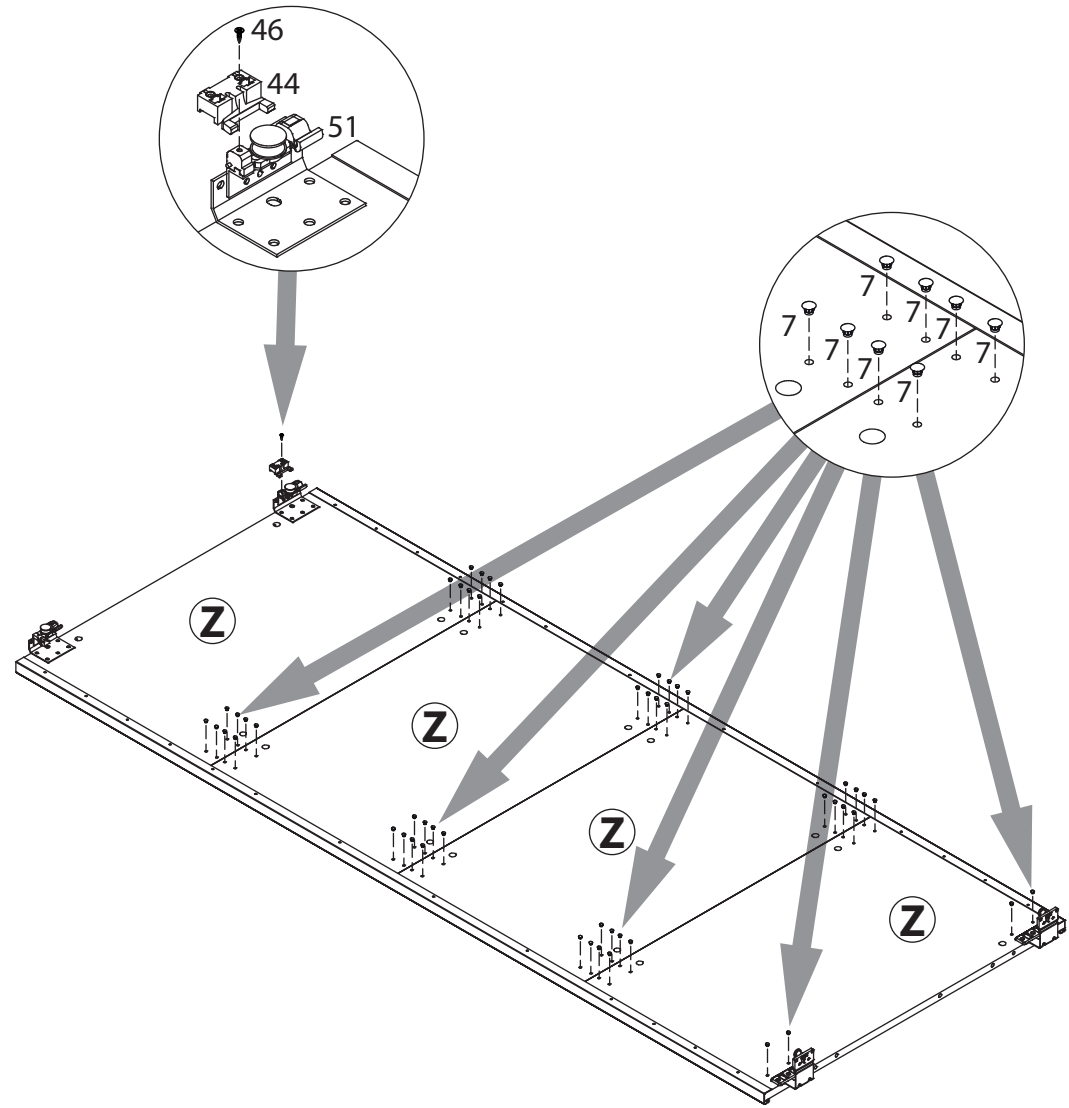
Сборка левой двери.



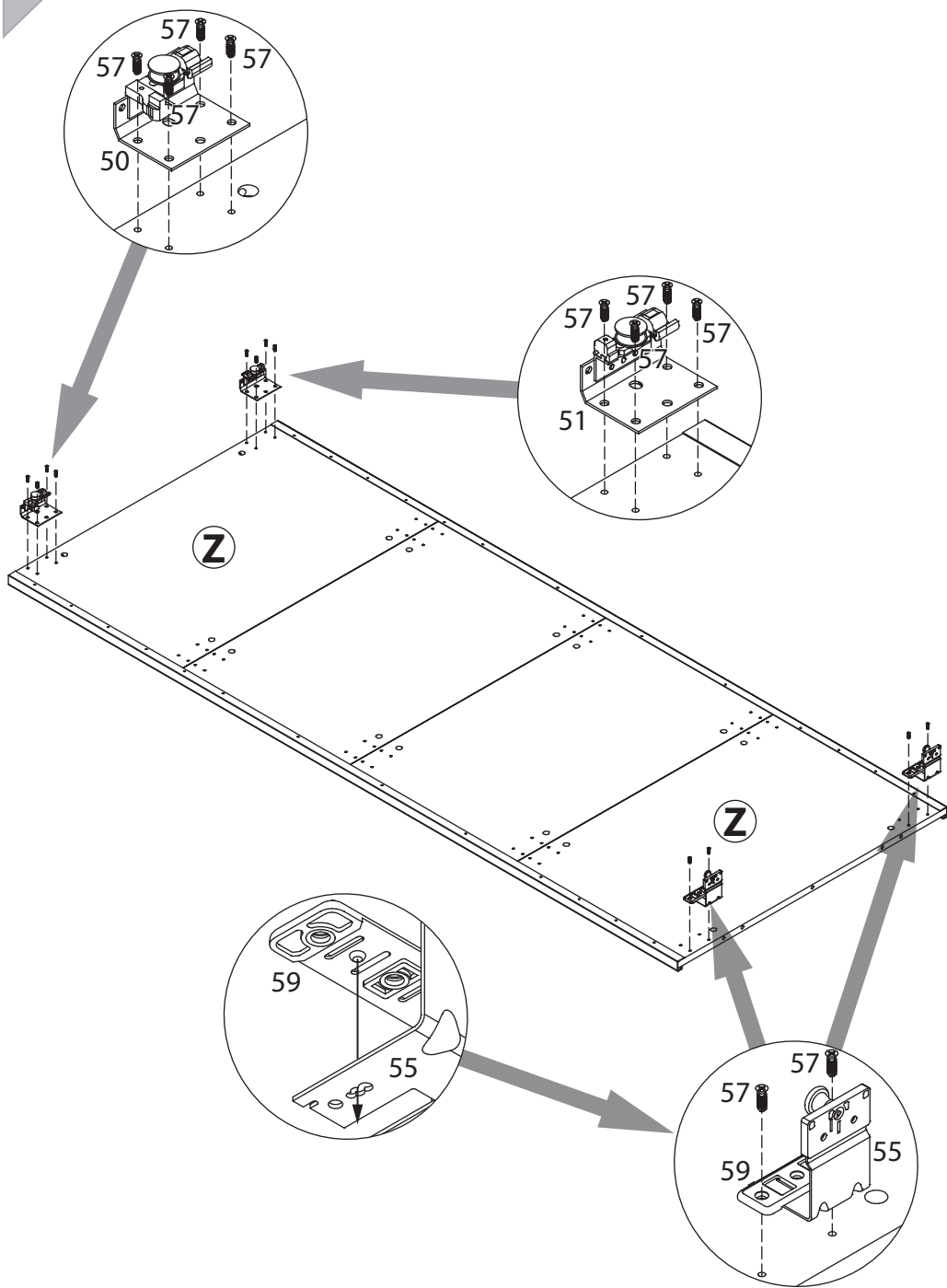
12



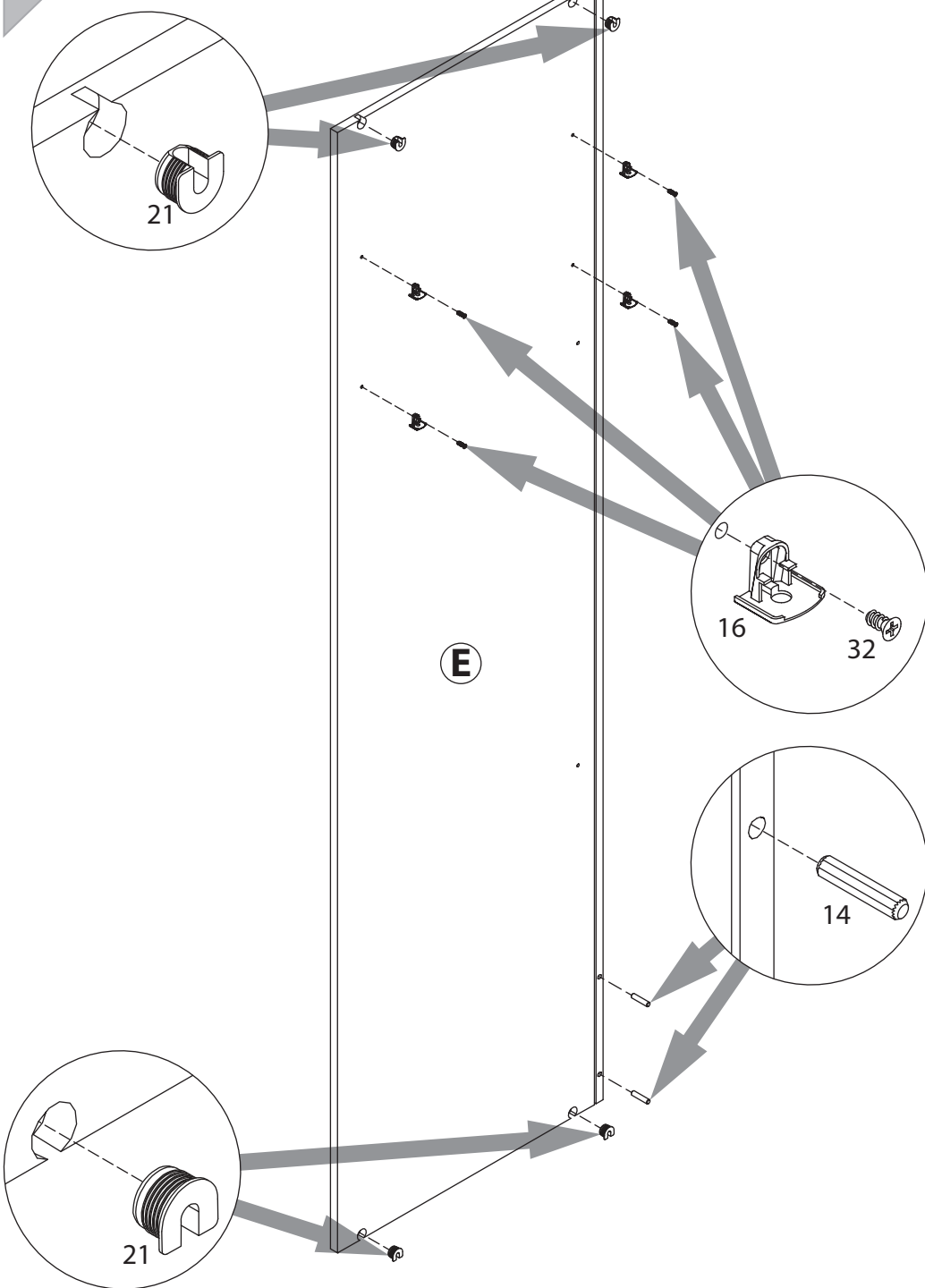
36



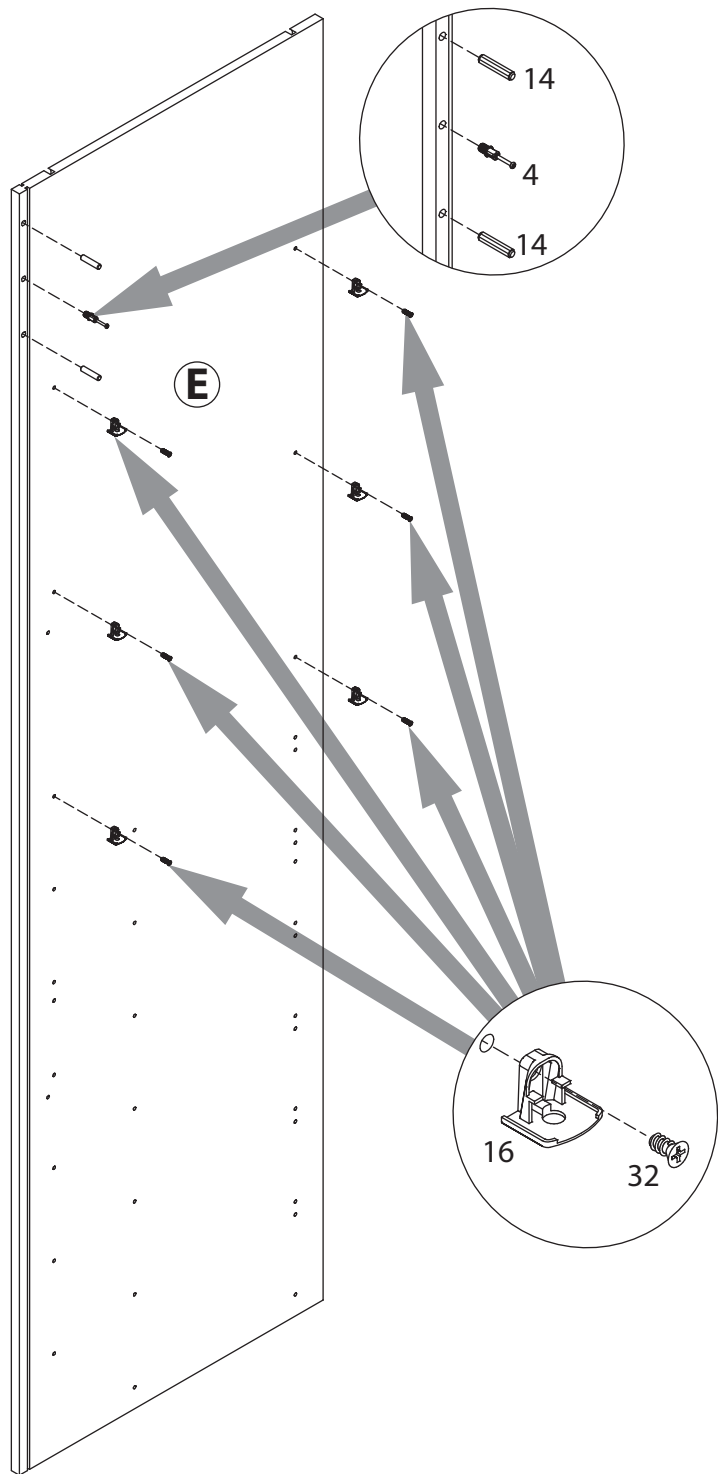
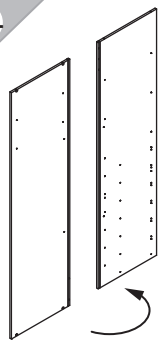
35



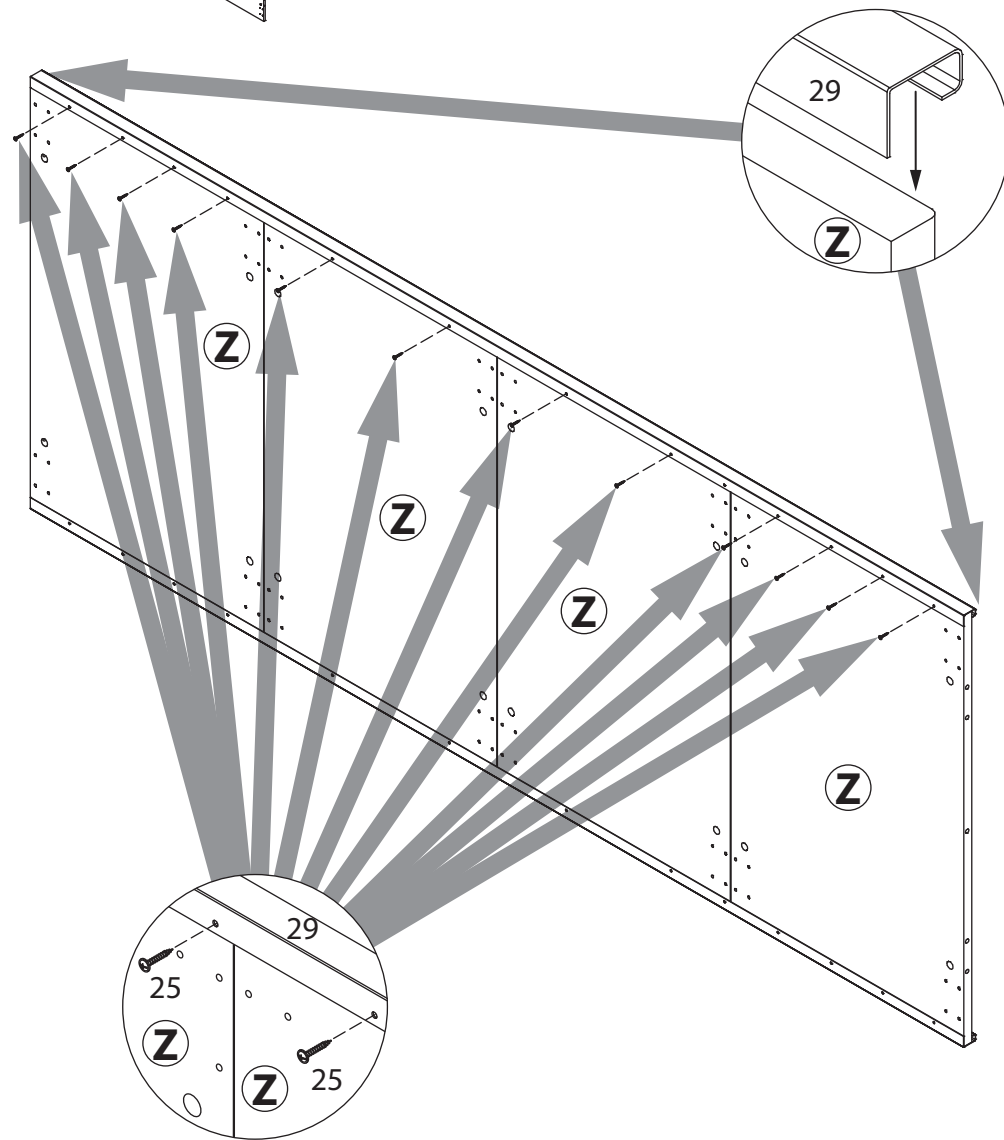
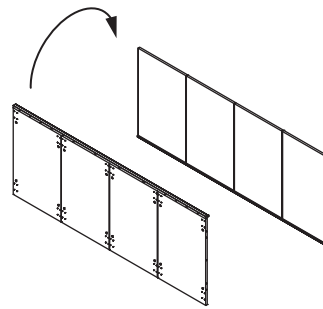
13



14



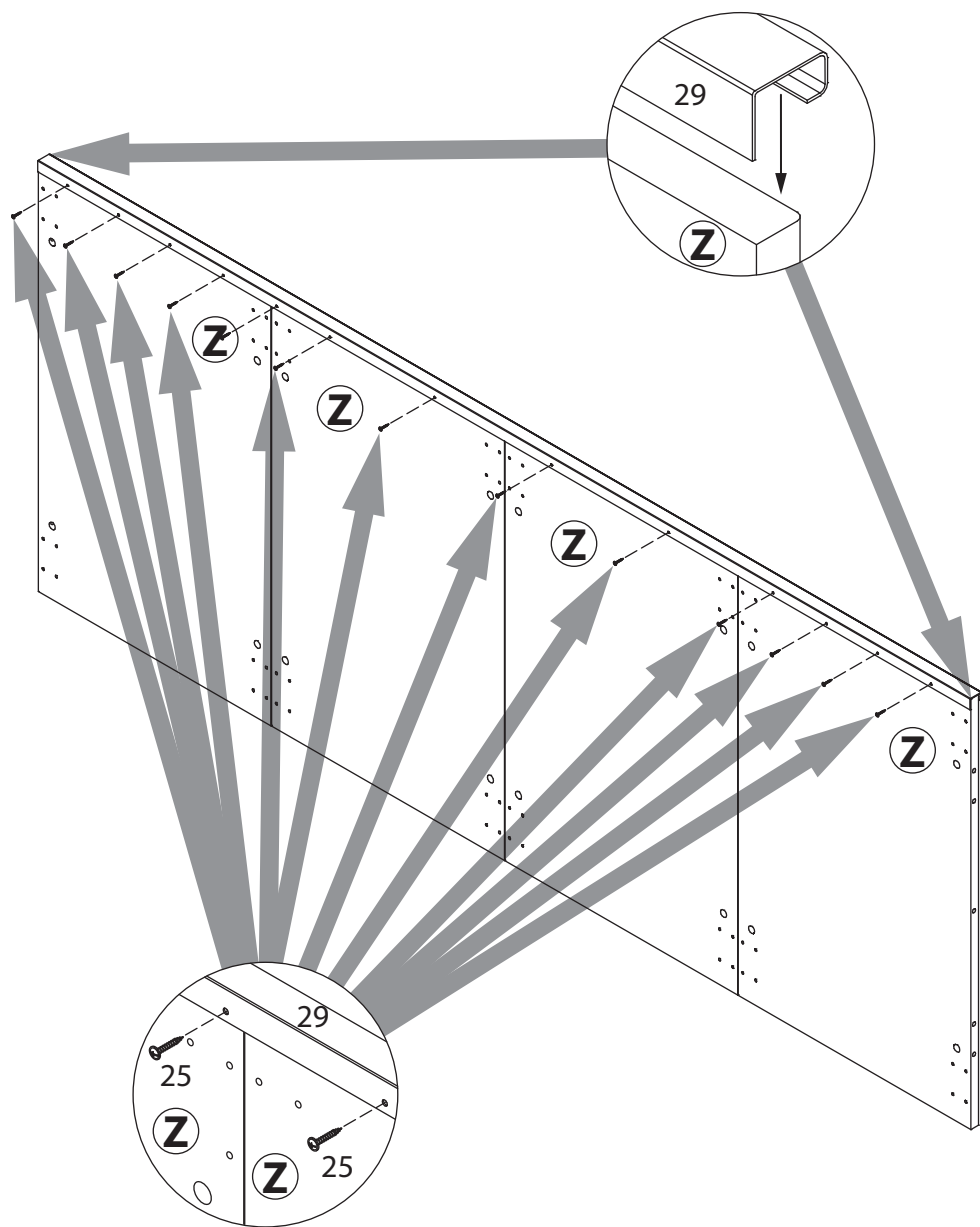
34



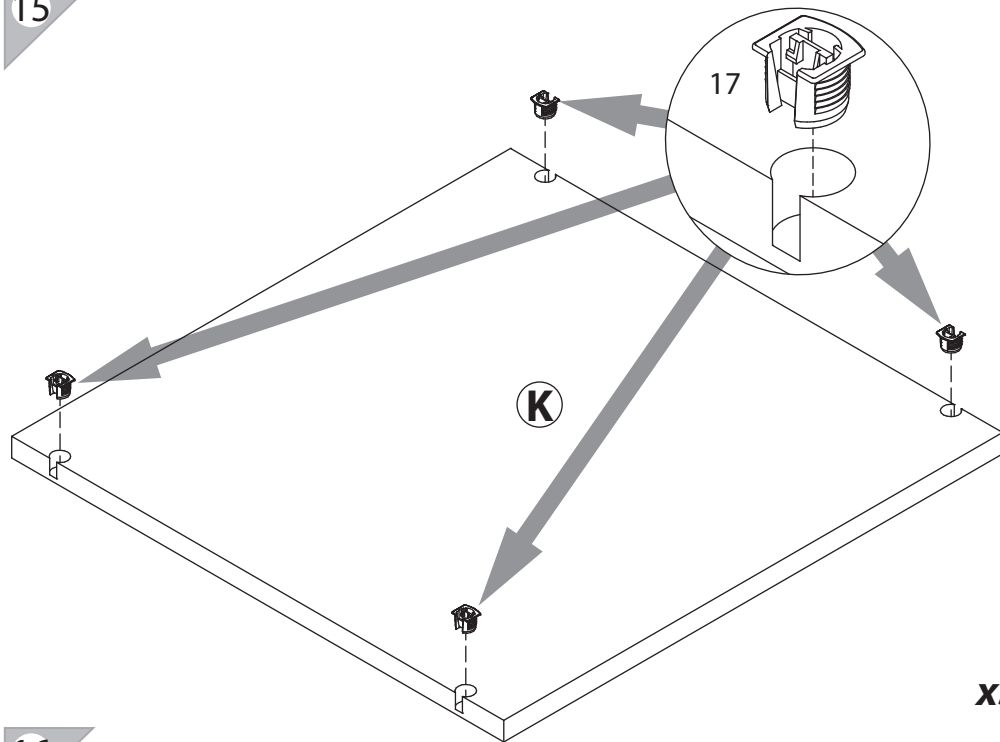
33



Сборка правой двери.

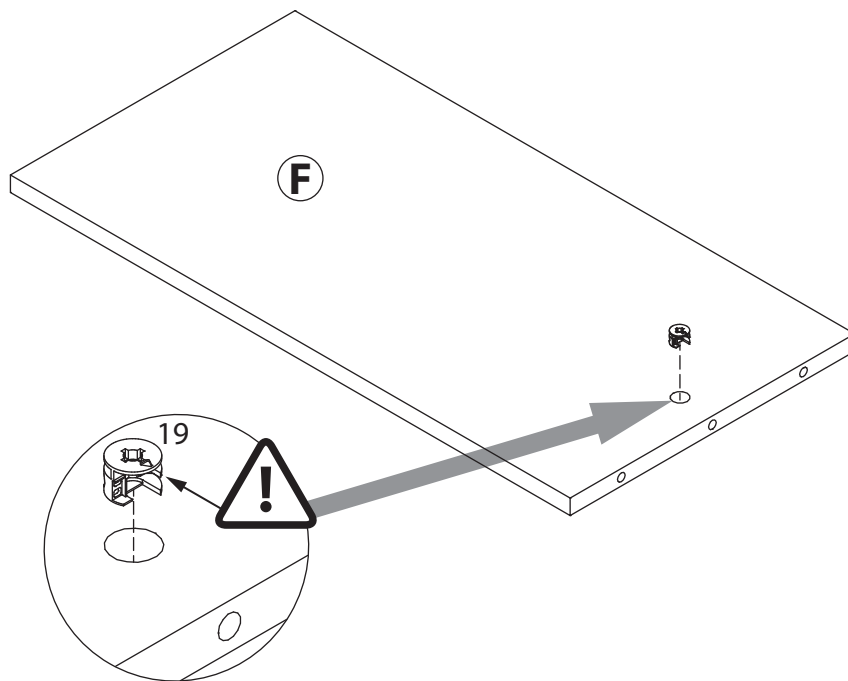


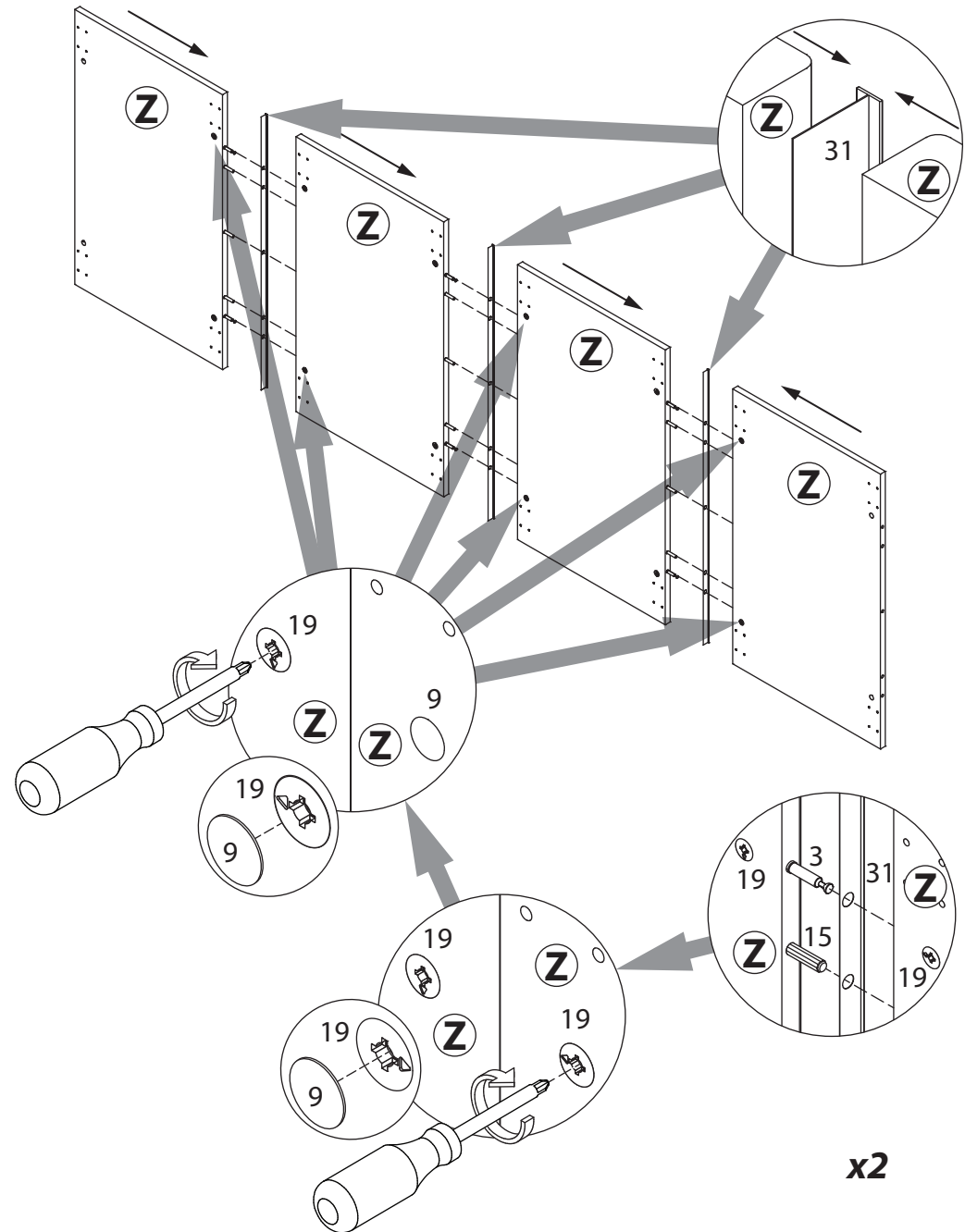
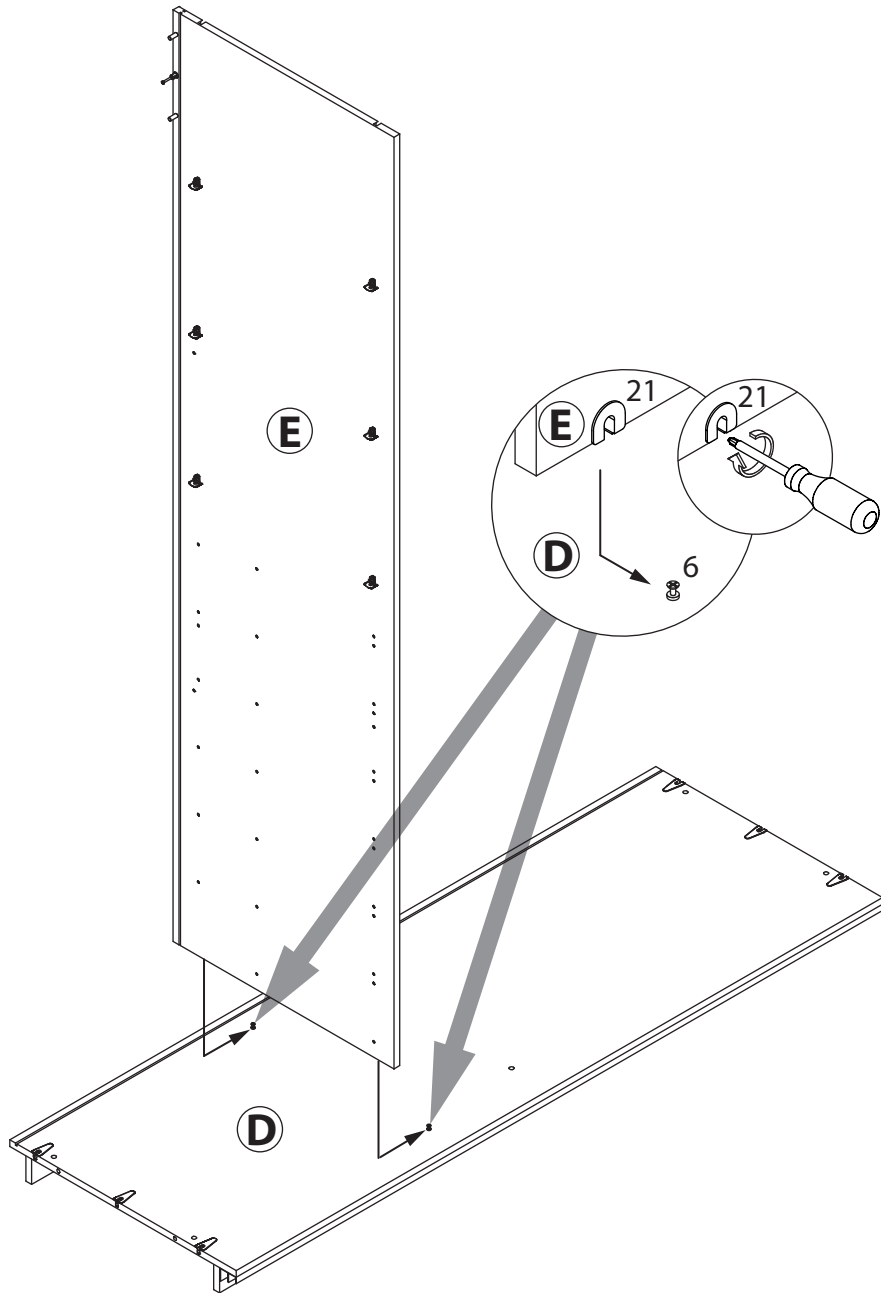
15

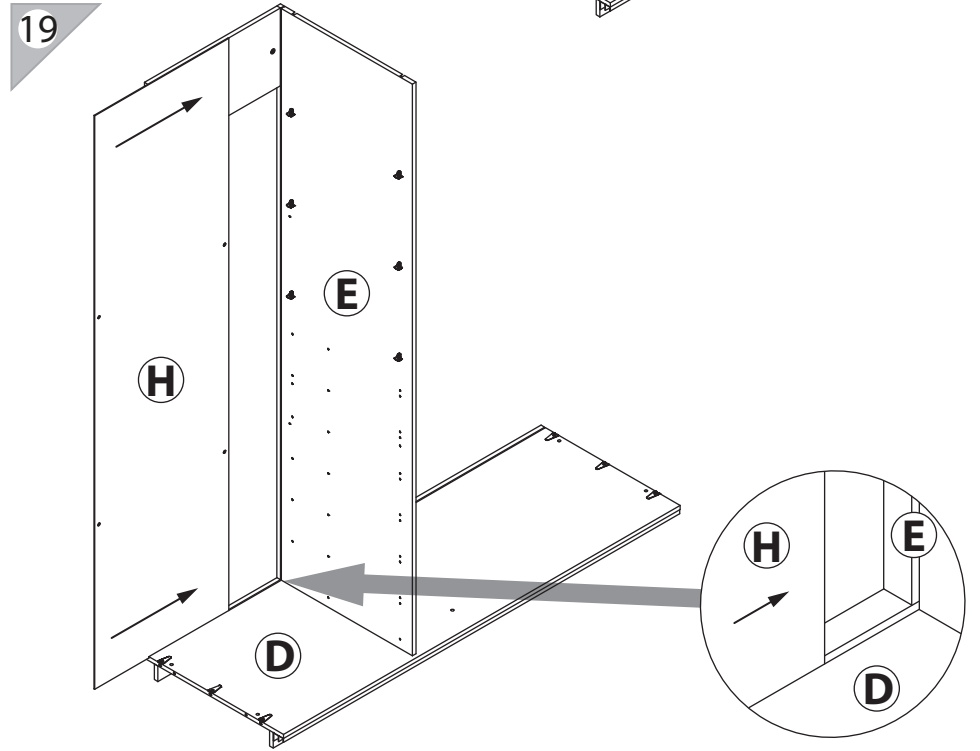
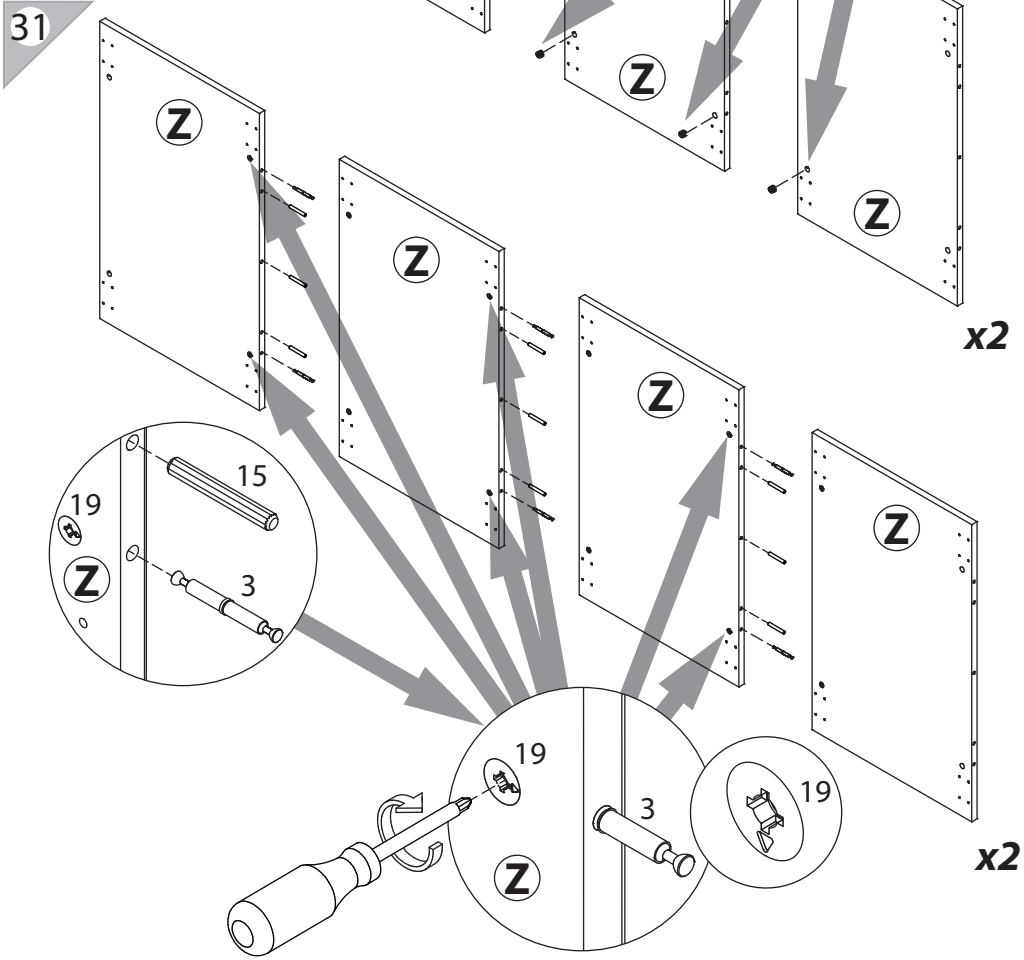
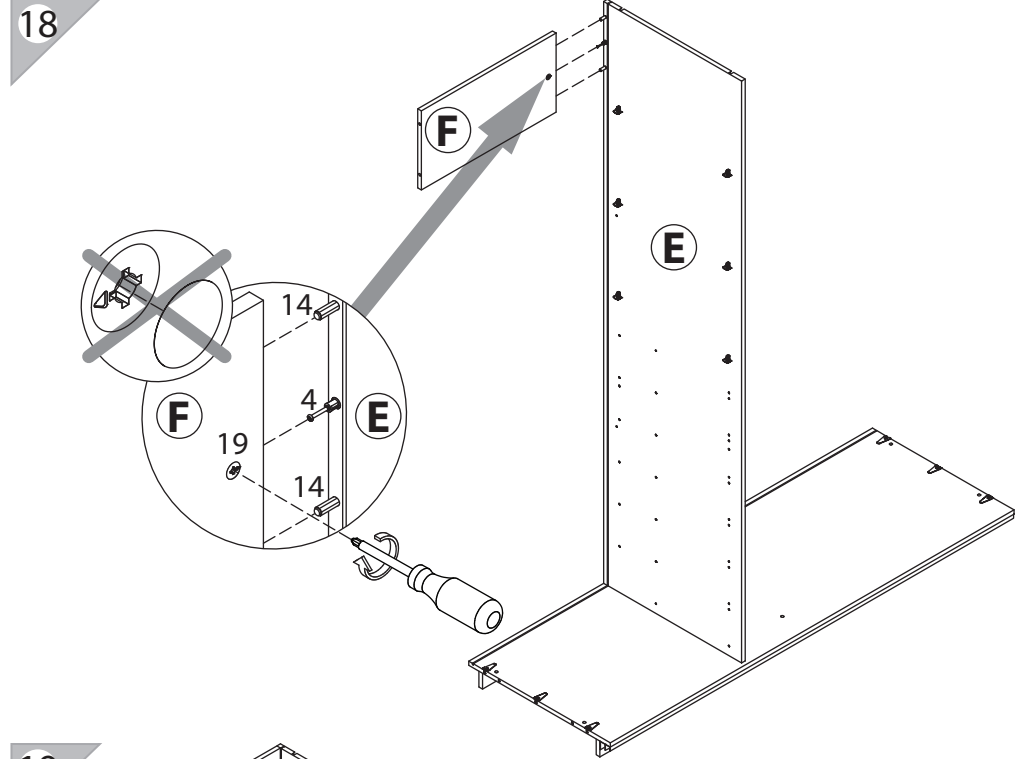
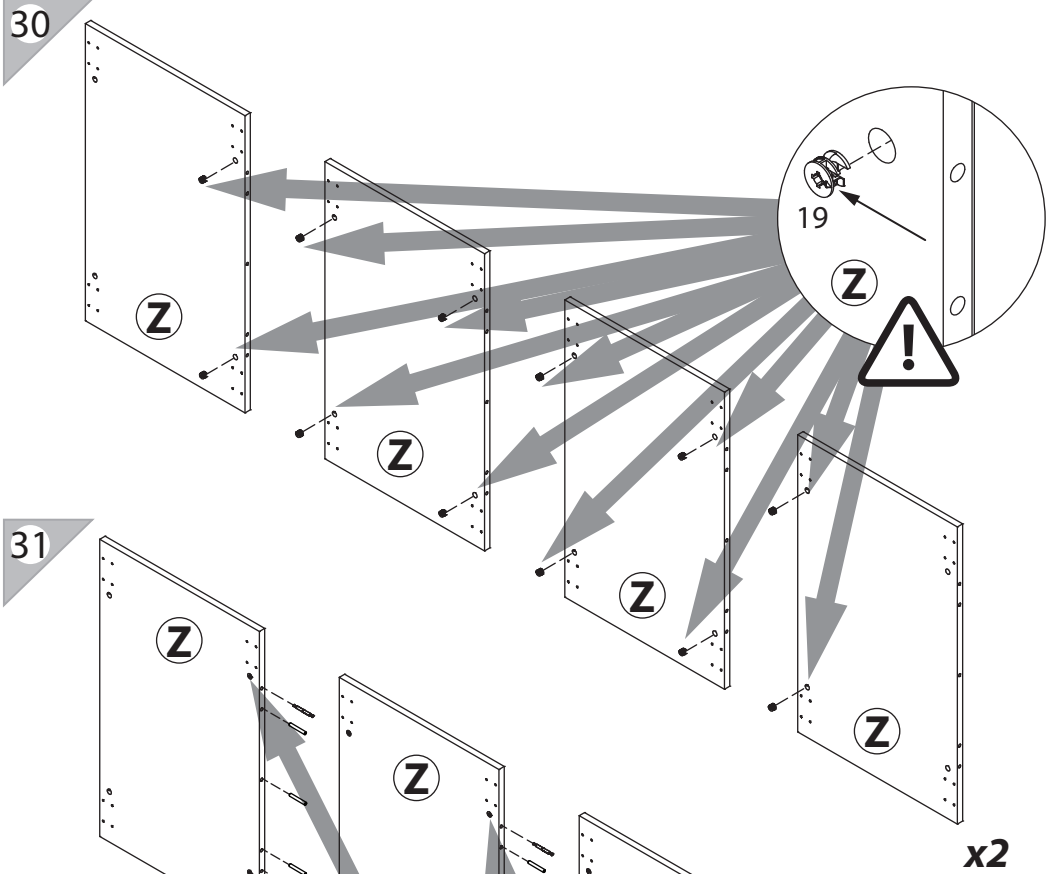


x3

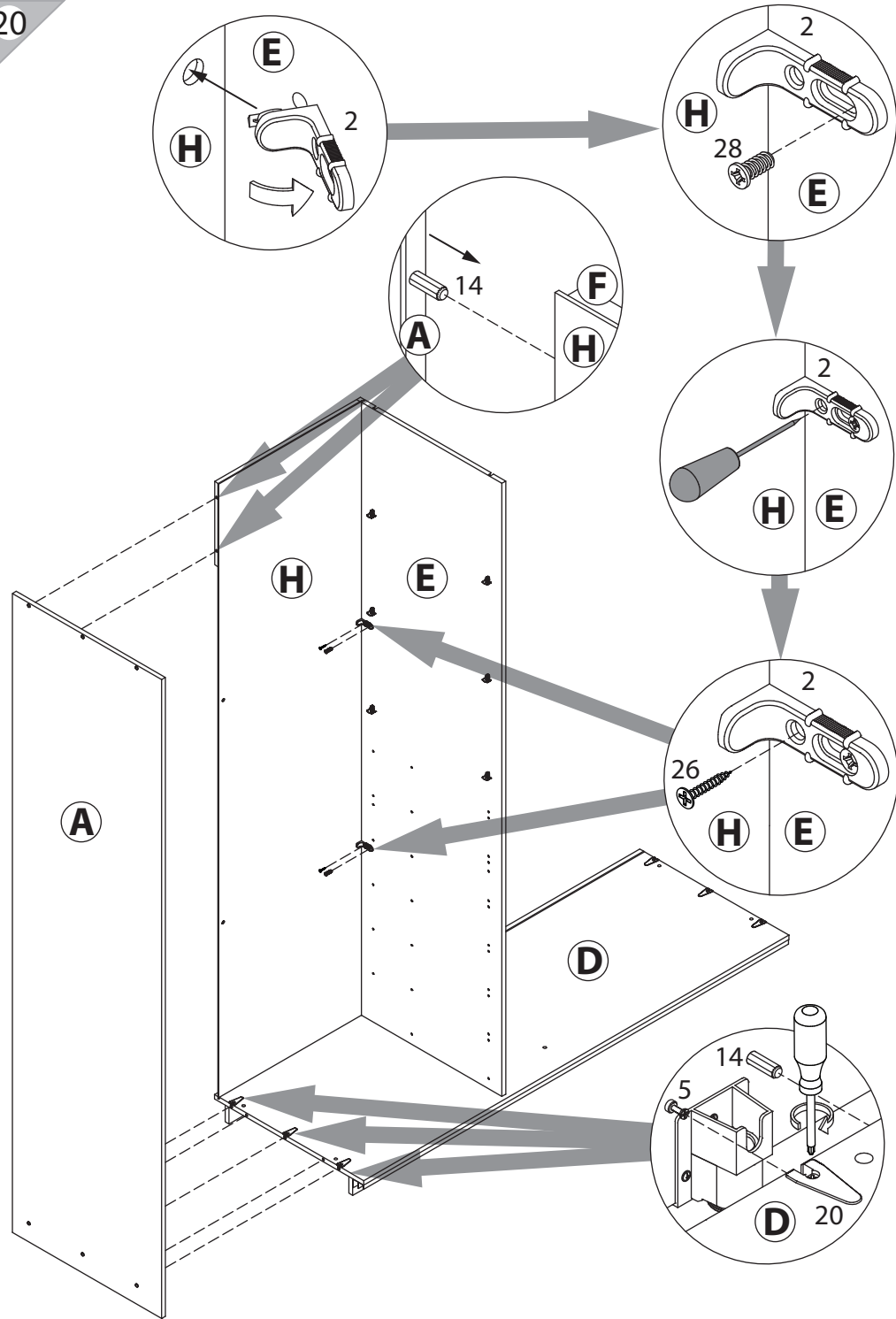
16



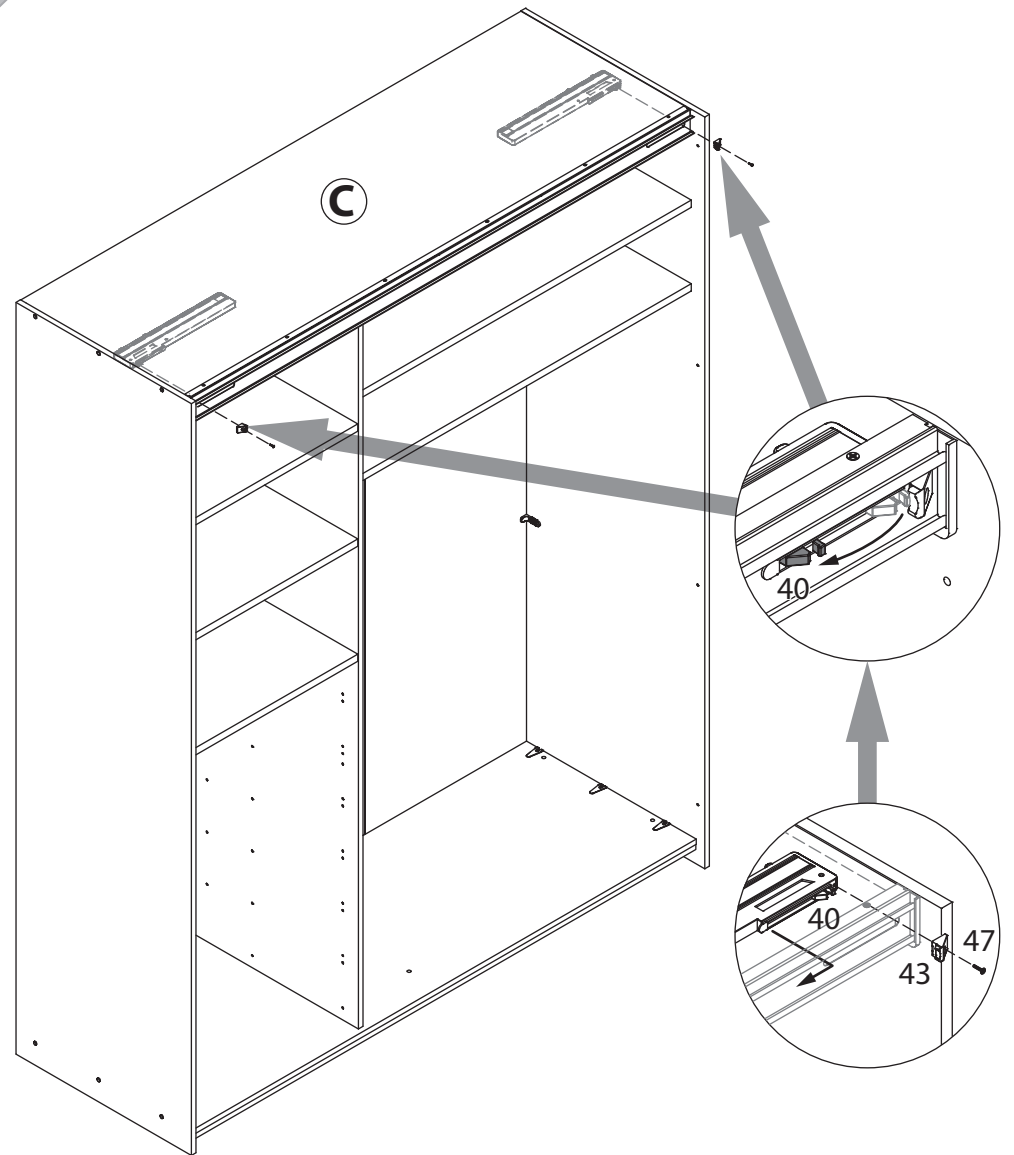




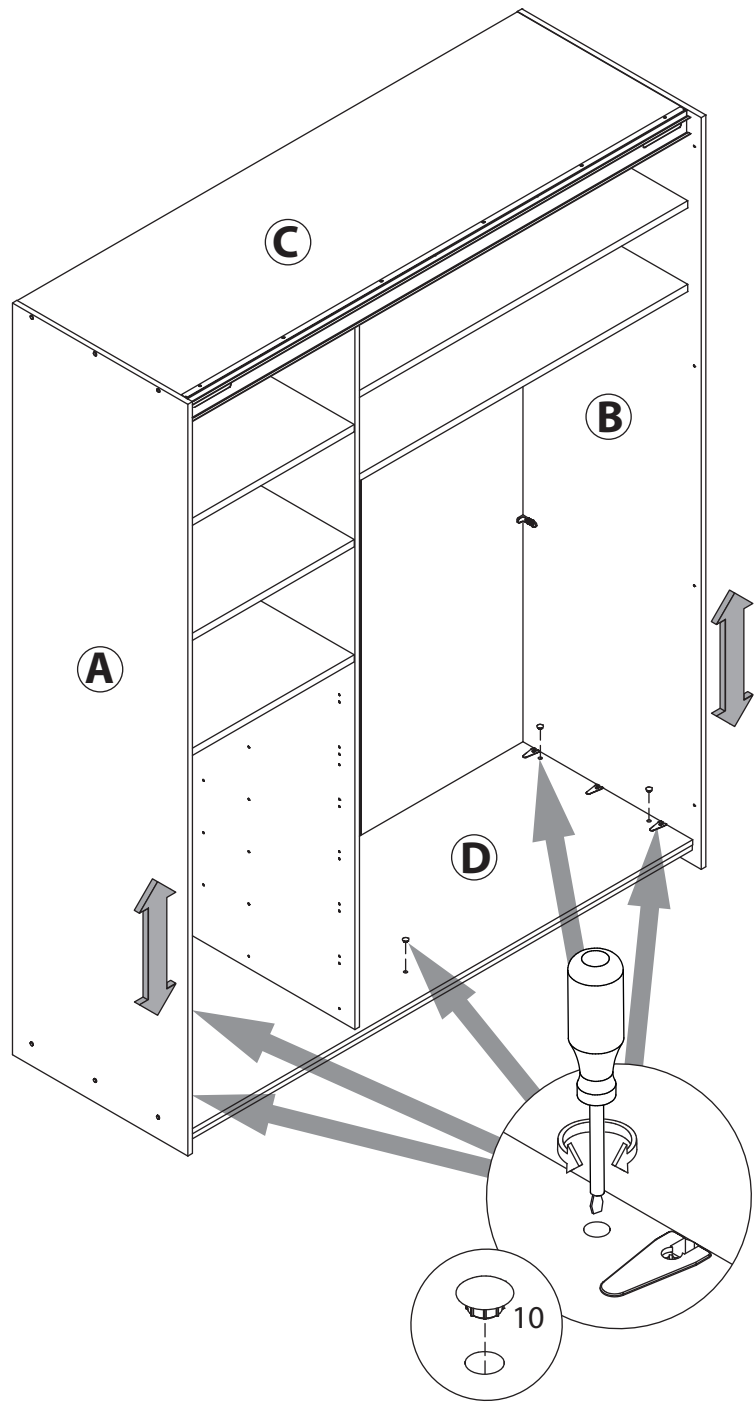
20



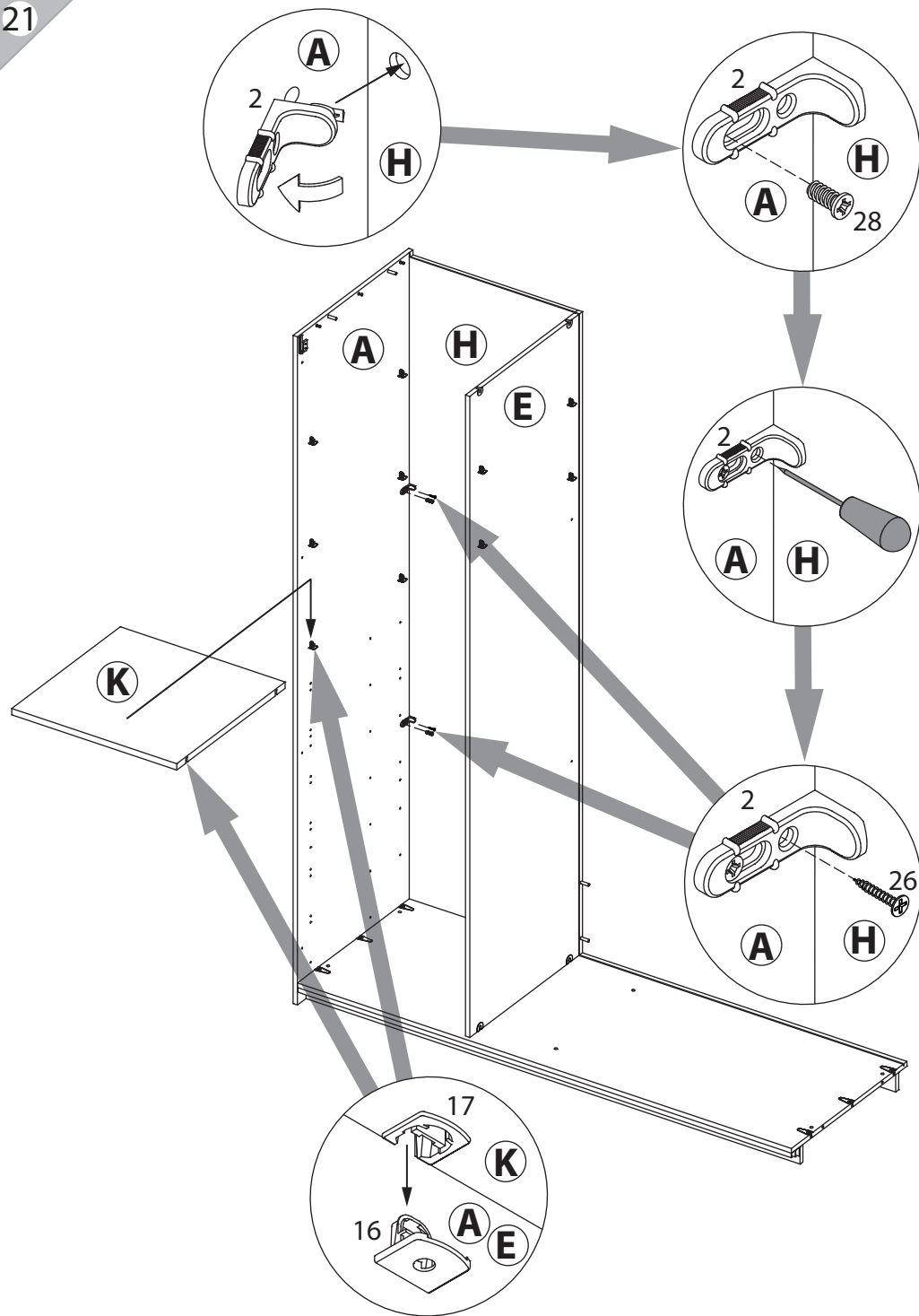
29



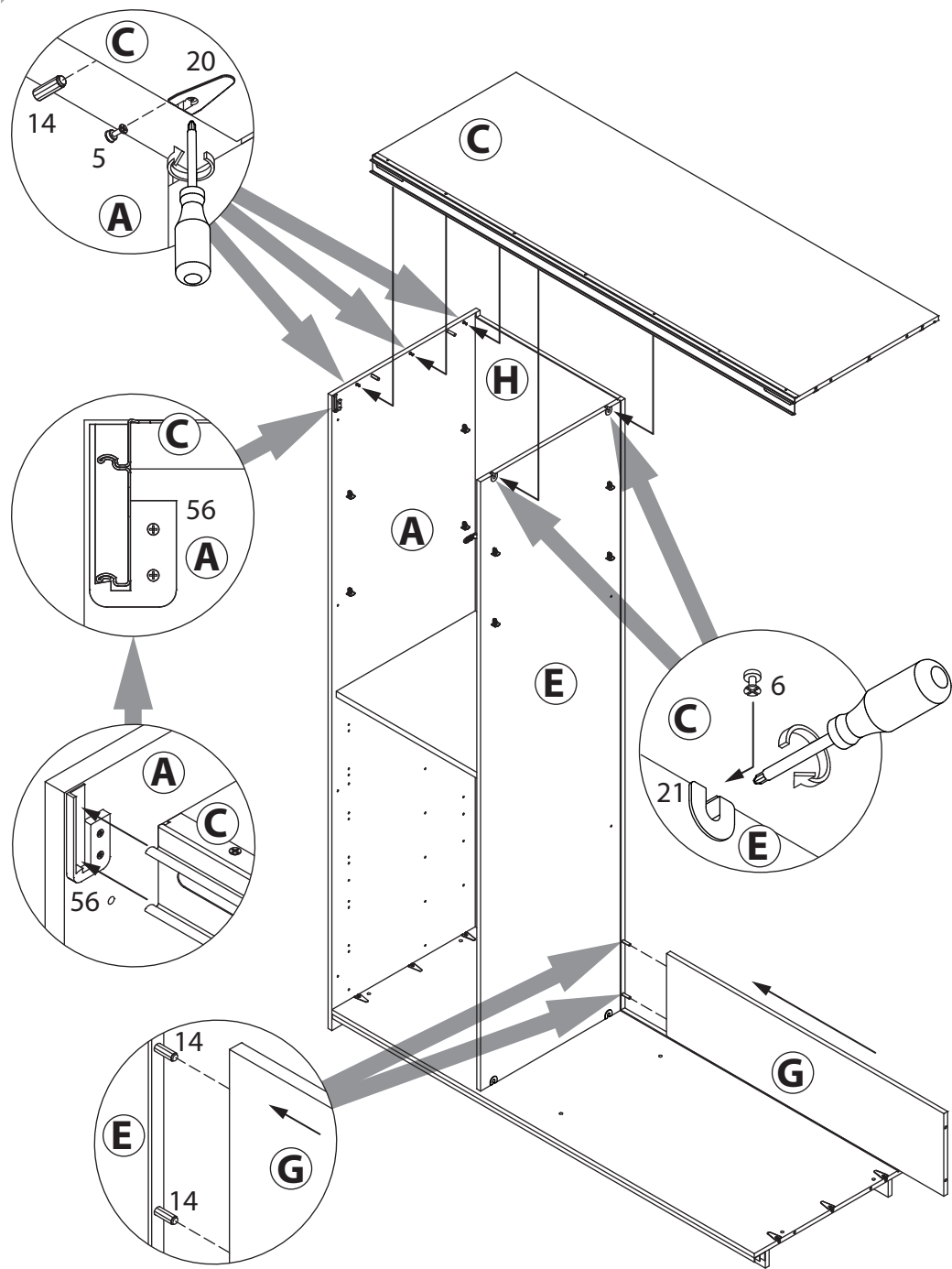
28



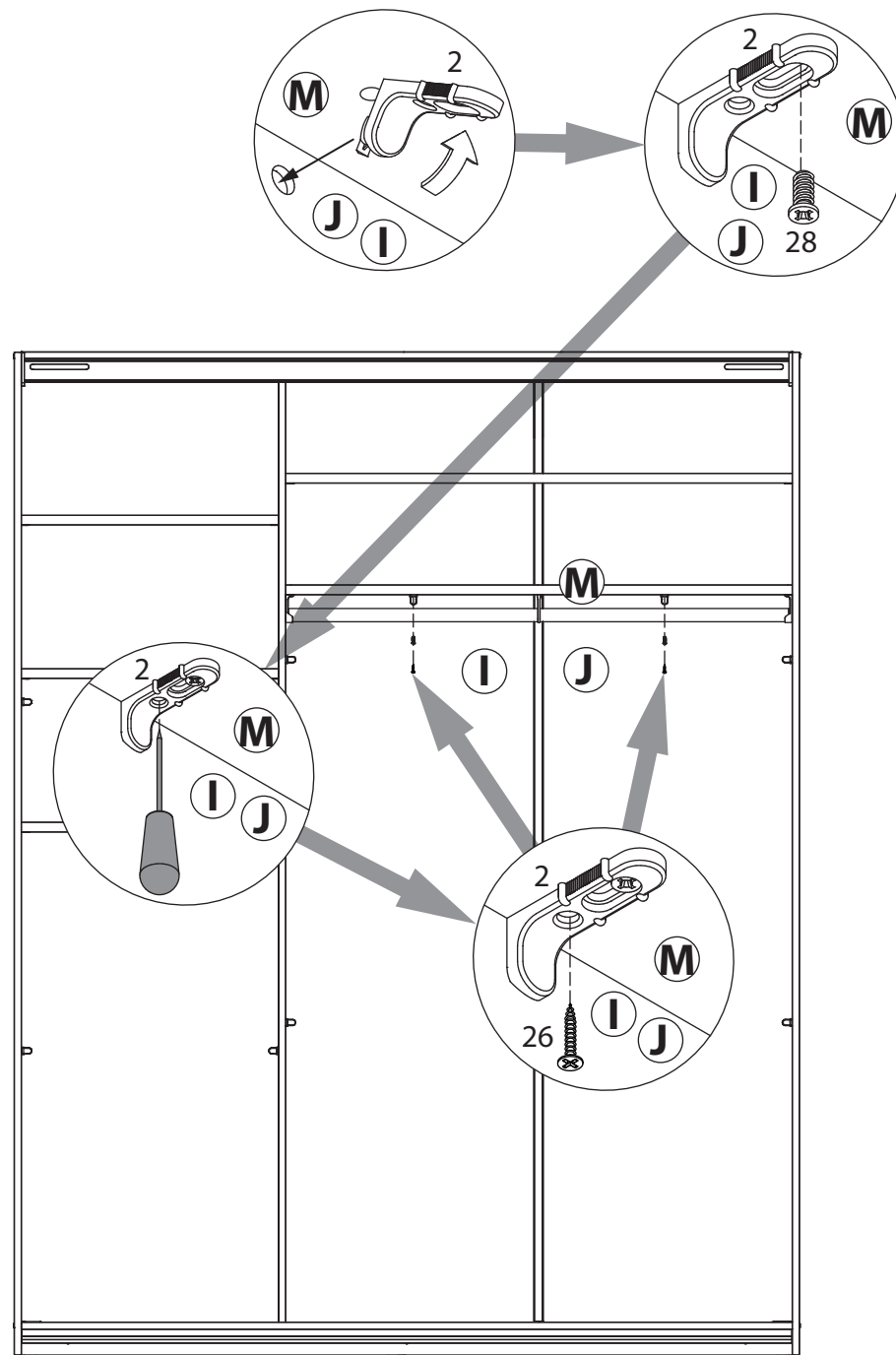
21



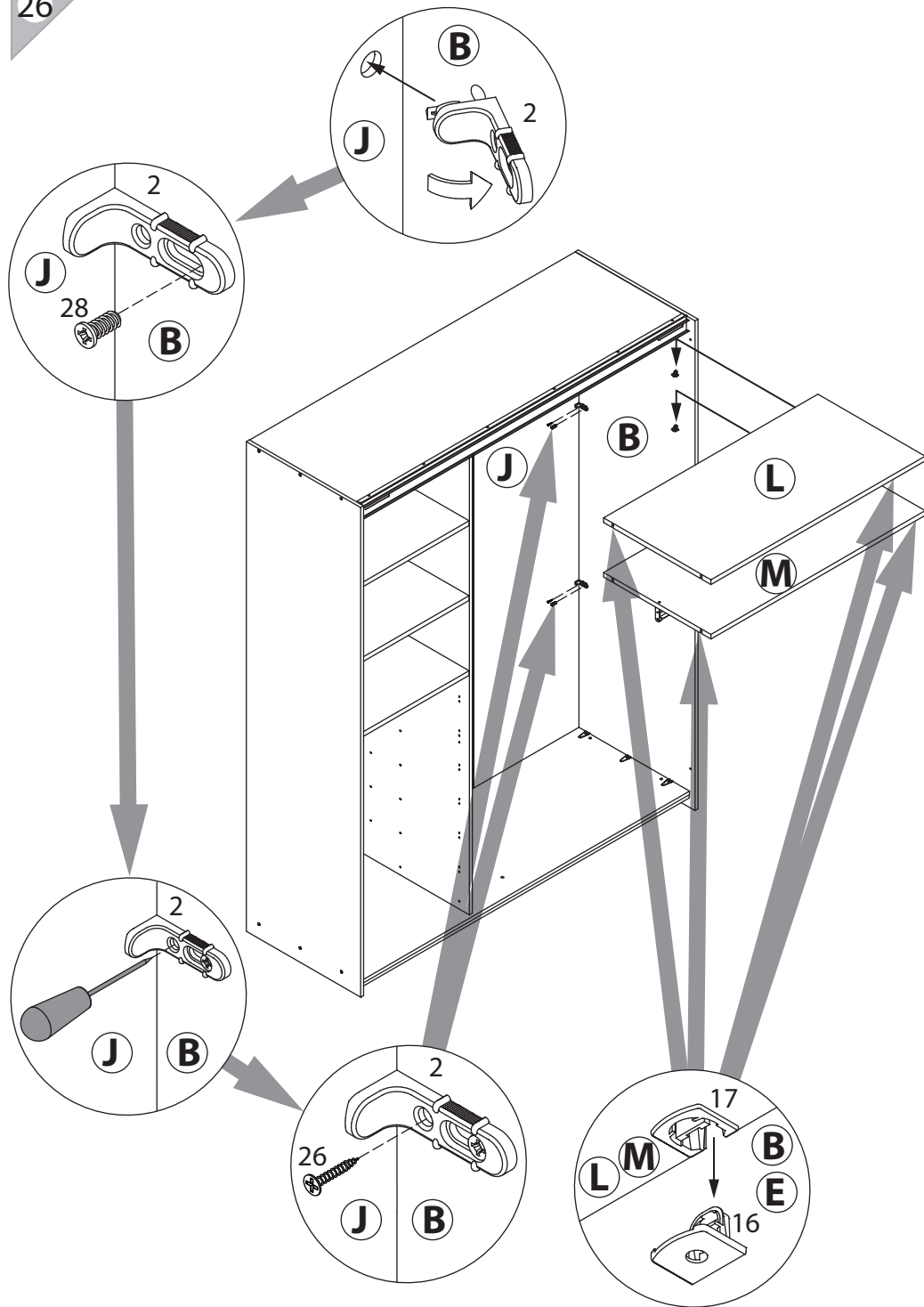
22



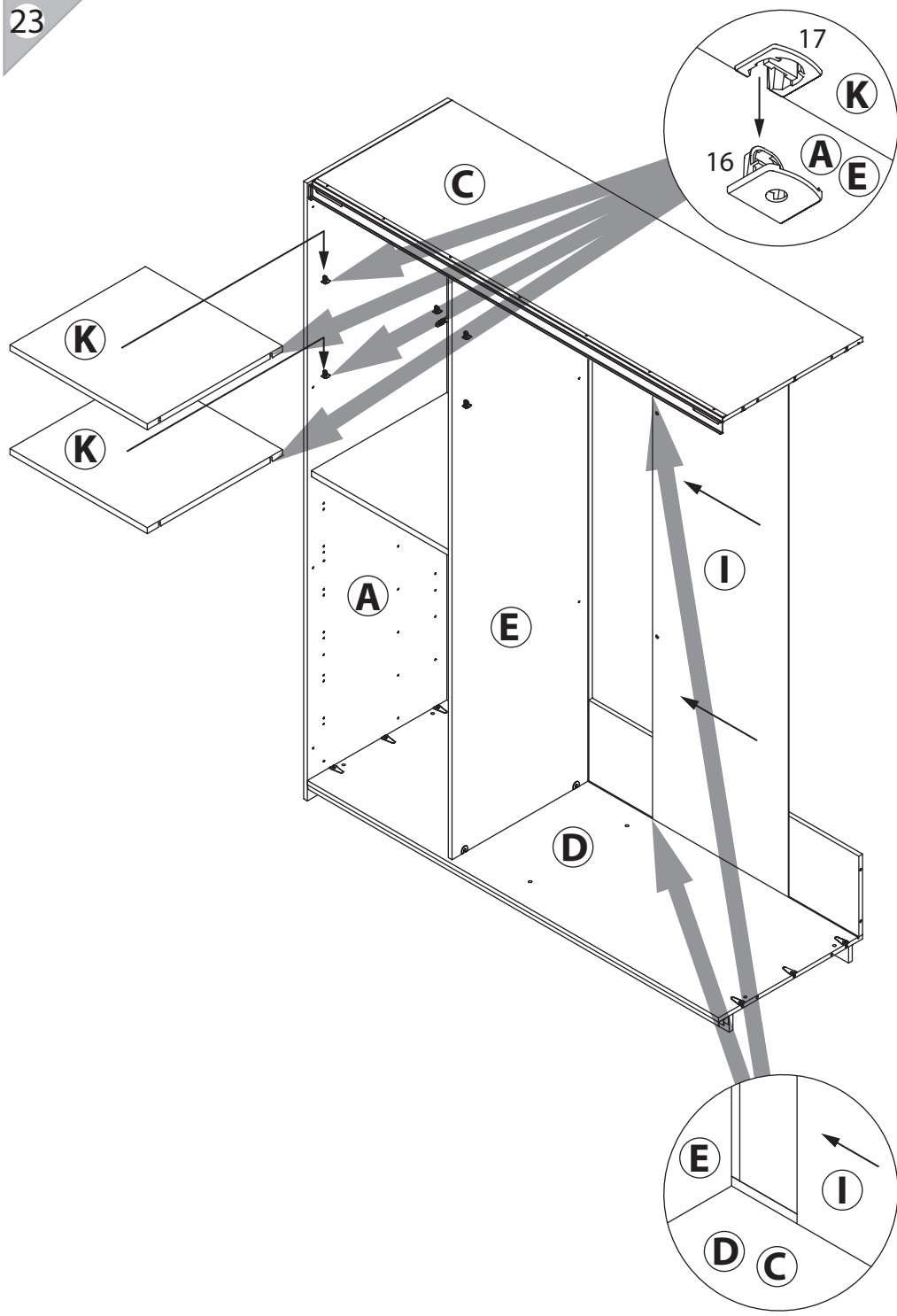
27



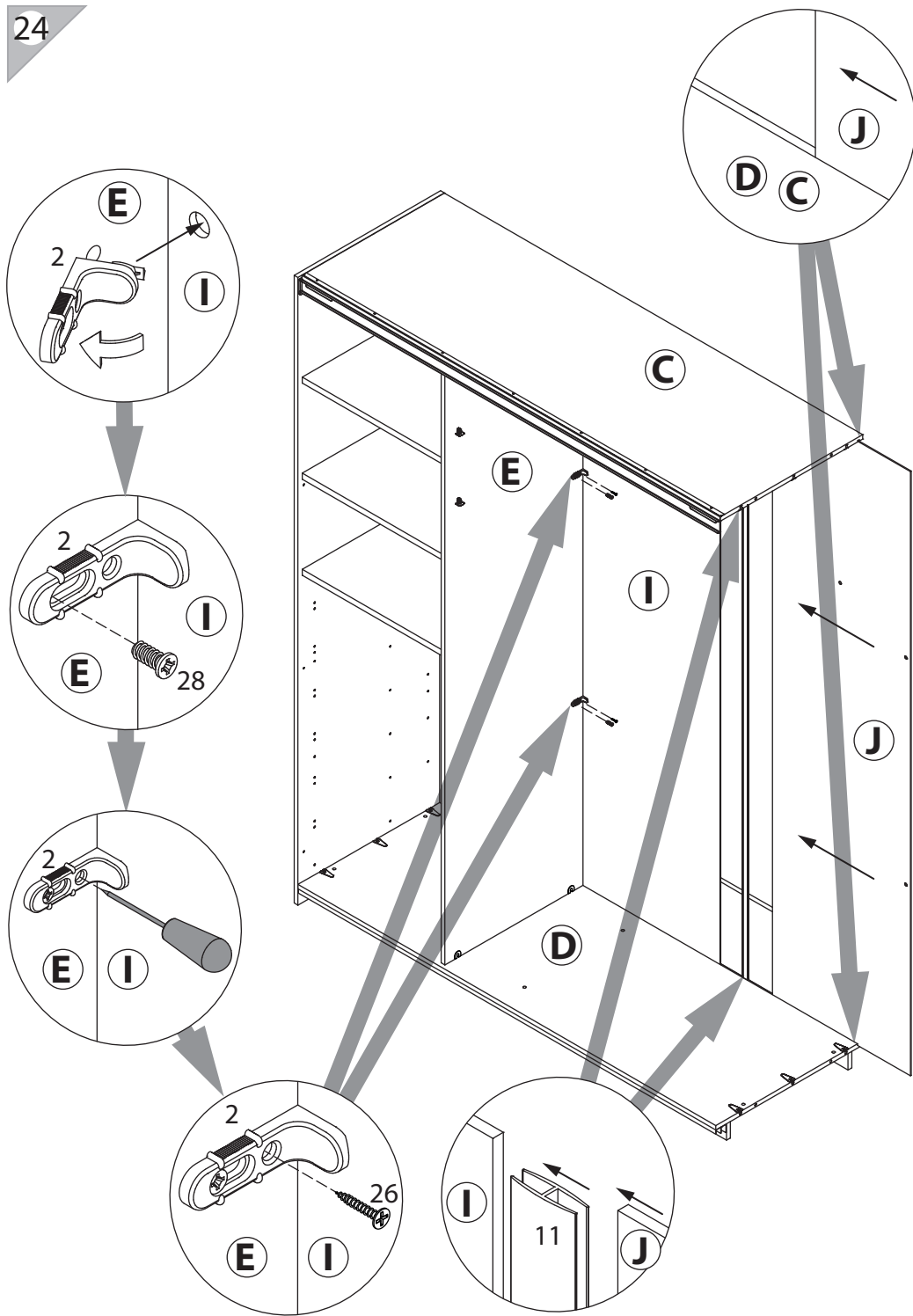
26



23



24



25

