

Стол «Фелиция», артикул сФЕ01 изготовлен на АО „Бештау” в соответствии с требованиями технического регламента Таможенного союза 025/2012 „О безопасности мебельной продукции”.

Декларация о соответствии ЕАЭС N RU Д-РУ.РА03.В.78790/22, действительна до 21.05.2027 г.

УСЛОВИЯ ГАРАНТИИ

1. Предприятие-изготовитель гарантирует соответствие изделия требованиям технического регламента Таможенного союза 025/2012, ГОСТ 16371-2014 при соблюдении условий транспортирования, хранения, сборки и эксплуатации.

Гарантийный срок эксплуатации - 24 месяца со дня продажи изделия.

Дефекты производственного характера, выявившиеся в течение гарантийного срока, устраняются за счет предприятия-изготовителя. Претензии на такие дефекты принимаются при наличии маркировки изделия.

2. Изделие снимается с гарантийного обслуживания в следующих случаях:

- наличие механических повреждений, следов постороннего вмешательства, изменений в конструкции, возникающих в результате неправильной эксплуатации, неквалифицированной сборки, ремонта или транспортировки.

- эксплуатация не в соответствии с назначением или в условиях, для которых оно не предназначено;

- превышение допустимых нагрузок на изделие;

- несоблюдение правил эксплуатации и ухода за изделием.

3. Гарантия не распространяется на следующие неисправности:

- повреждения, вызванные стихией, пожаром, бытовыми факторами;

- повреждения, вызванные попаданием на поверхность изделий едких веществ или жидкостей;

- естественные выцветания лакокрасочных покрытий с течением времени.

ПРАВИЛА ЭКСПЛУАТАЦИИ И УХОДА.

1. Изделие должно храниться и эксплуатироваться в закрытых отапливаемых помещениях вдали от приборов отопления при температурном режиме от +2° С до +40° С и относительной влажности воздуха 50...70%

2. Не допускайте прямого воздействия солнечных лучей на изделие.

3. Не допускайте попадания на изделие влаги и соприкосновения с горячими предметами (нагреватели, посуда с кипятком и т.п.). Во избежание повреждения поверхности изделия пользуйтесь подставками для предметов и посуды, размещаемых на столешнице.

4. Поверхности изделия следует предохранять от воздействия различных растворителей, кислот, щелочей, абразивных материалов.

5. Не допускается попадание влаги в место соединения столешницы с кромкой, это приводит к повреждению поверхности ЛДСП. Необходимо тщательно следить за чистотой и сухостью поверхностей.

6. Поверхности изделия можно освежить, применяя специальные составы, имеющиеся в продаже.

Не допускается применение соды, порошков и других материалов, не предназначенных для ухода за мебелью из натуральной древесины с лакокрасочным покрытием, ламинированных древесностружечных плит и стекла.

7. При ослаблении элементов креплений необходимо их периодически подтягивать.

8. При соблюдении перечисленных правил срок службы изделия 10 лет.

ПРИМЕЧАНИЕ

Конструкционные материалы для изготовления стола согласно ГОСТ 16371-2014 «Мебель. Общие технические условия»:

- опора - массив бука;

- столешница - плита древесноволокнистая средней плотности (МДФ), облицованная с лицевой стороны шпоном, с изнаночной - компенсационной бумагой, или необлицованная, декор - поливинилхлорид;

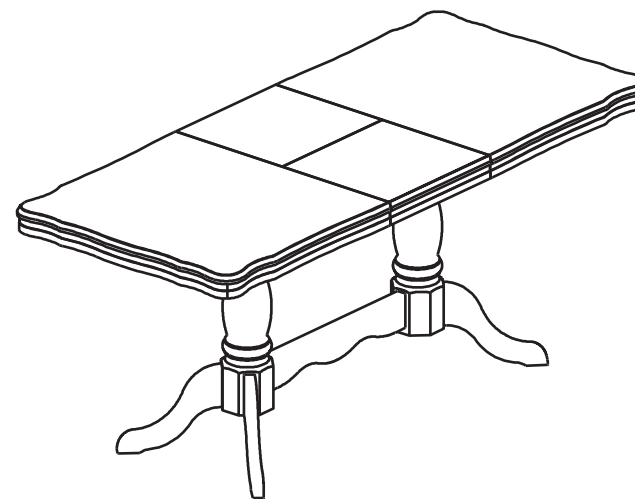
- царги - плита древесноволокнистая средней плотности (МДФ).

Лакокрасочное покрытие ГОСТ 9.032-74.

Успех начинается дома.

Стол обеденный «Фелиция» сФЕ01

900 x 1600 x 2090 x 770



**Паспорт и инструкция по сборке
Партия 5**

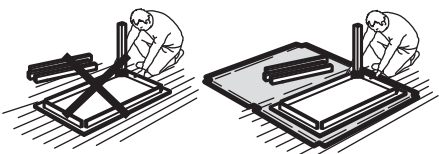
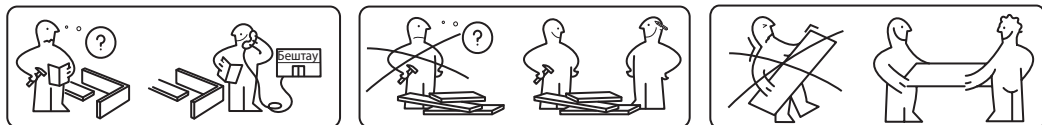
ШТАМП ОТК
ДАТА ПРОДАЖИ
ШТАМП МАГАЗИНА

" _____ " _____ 20 г.

Предприятие оставляет за собой право вносить некоторые конструктивные изменения, не ухудшающие внешний вид и не влияющие на функциональные свойства изделия.

Уважаемый покупатель, если у Вас есть претензии к качеству деталей или Вы получили неполное изделие, Вам необходимо обратиться в магазин и предоставить следующие данные:

- дату выпуска и партию изделия (указаны в маркировке изделия),
- код детали (указан в данном паспорте),
- № упаковщика (указан на упаковке).



КОМПЛЕКТОВОЧНАЯ ВЕДОМОСТЬ

Пакет №1 (из 2) Стол «Фелиция» Подстолье

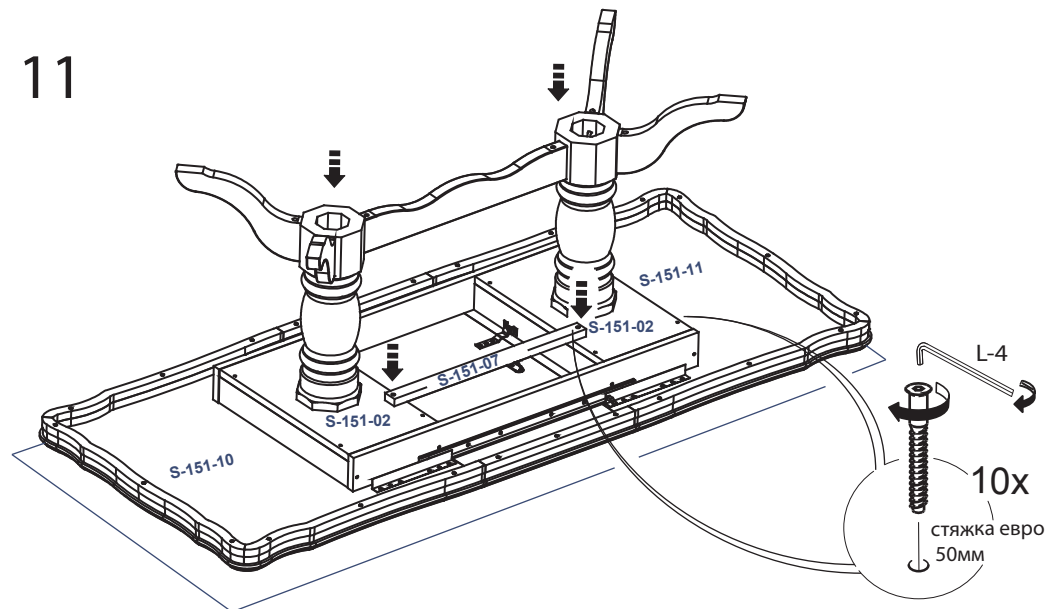
Наименование	Код	Кол-во
Ножка	S-151-01	4
Щит стяжной	S-151-02	2
Проножка	S-151-03	1
Колонна	S-151-04	2
Брус поперечный правый	S-151-05	1
Брус поперечный левый	S-151-06	1
Брусок опорный	S-151-07	1
Царга продольная	S-151-08	2
Царга поперечная	S-151-09	2
Комплект фурнитуры	S-151	1

Пакет №2 (из 2) Стол «Фелиция» Столешница

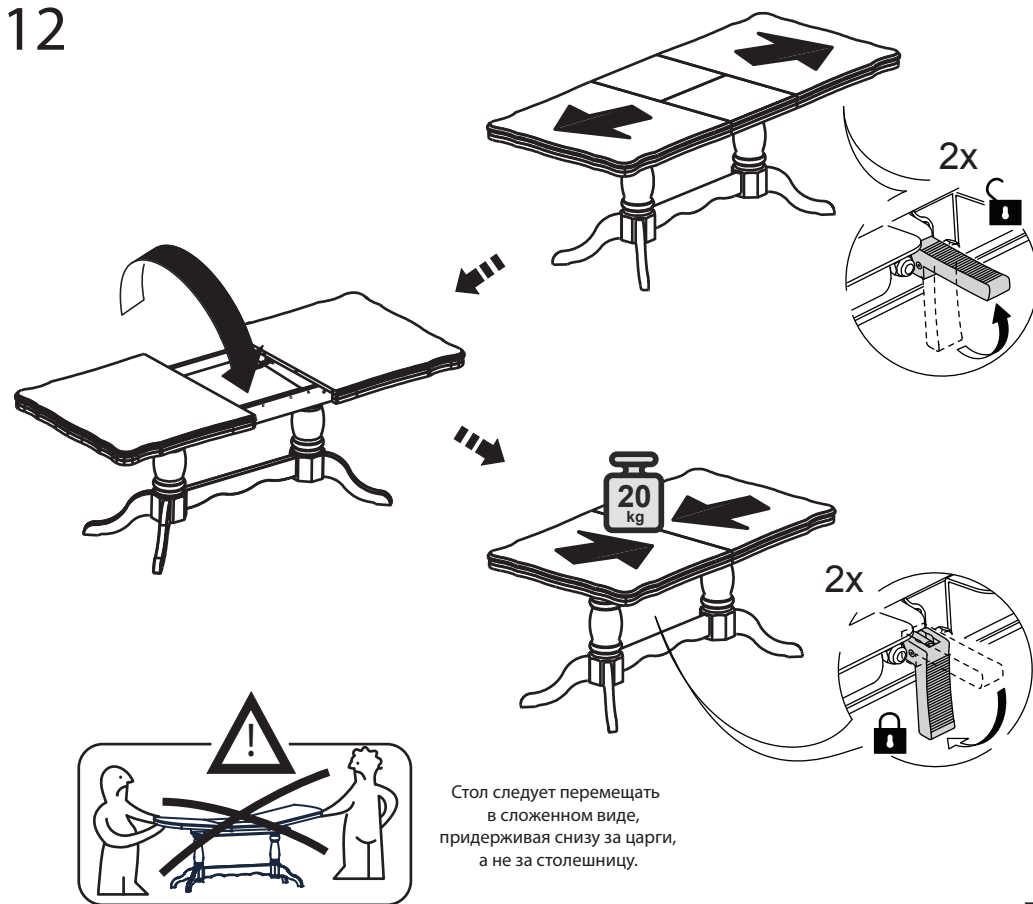
Наименование	Код	Кол-во
Полукрышка шканти	S-151-10	1
Полукрышка втулка	S-151-11	1
Вставка	S-151-12	1
Вставка под крепление	S-151-13	1

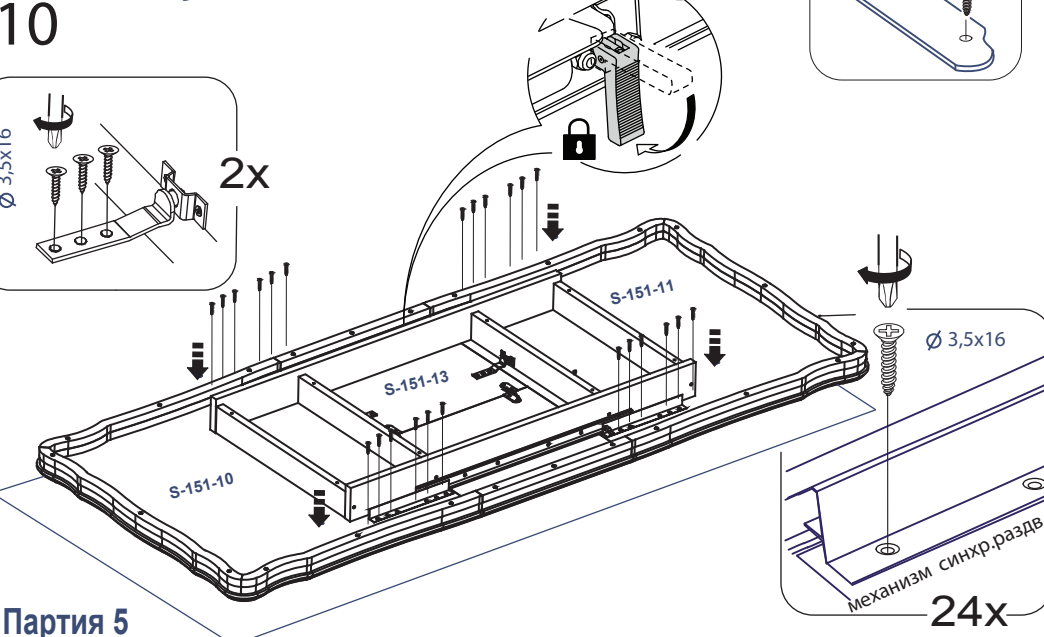
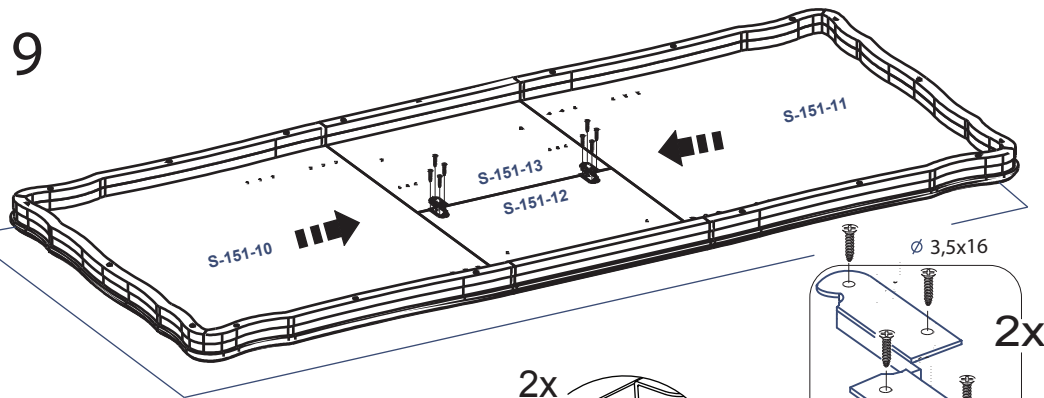
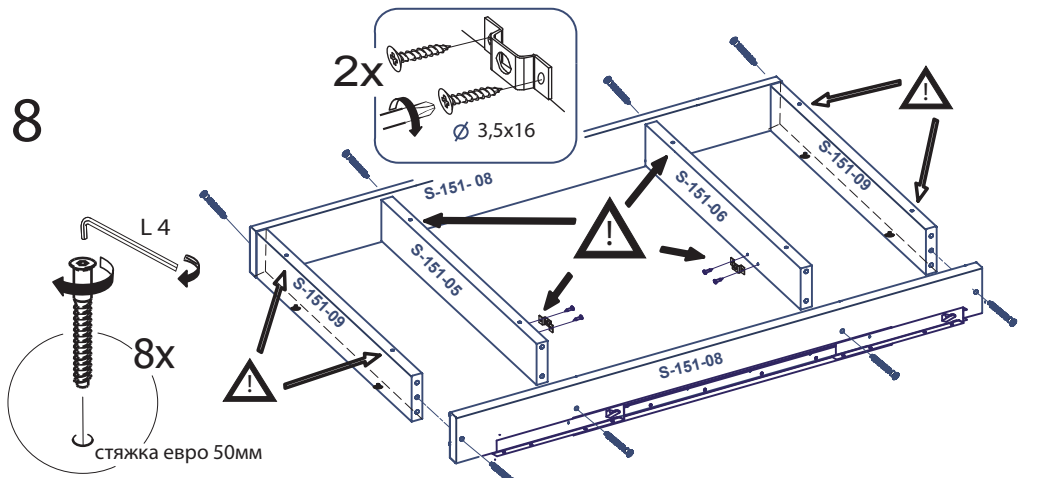
Партия №5

11



12



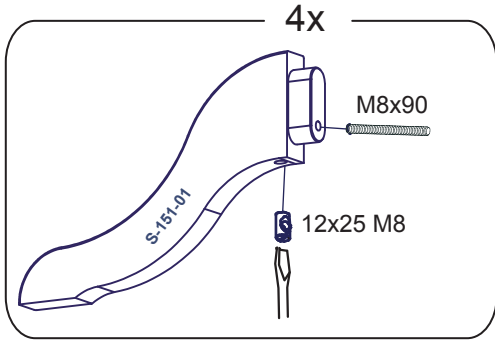


КОМПЛЕКТ ФУРНИТУРЫ

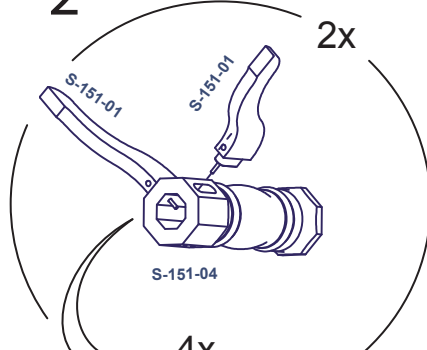
Вид	Наименование	Кол-во
	Саморез 3,5x16	56
	Винт стяжки конической М6x8	2
	Стяжка коническая М6 10x13	2
	Шток стяжки конической М6x46	2
	Шкант Ø8x35	20
	Стяжка евро 50мм	26
	Вкладыш 12x25 М8	4
	Шпилька М8x90	4
	Ключ L-образный 4 мм	1
	Гайка М8	4
	Шайба А8	4
	Складной механизм	2
	Скоба для складного мех-зма	2
	Петля врезная 16 мм	2
	Механизм синхронного раздвижения 610	2

ПОСЛЕДОВАТЕЛЬНОСТЬ СБОРКИ

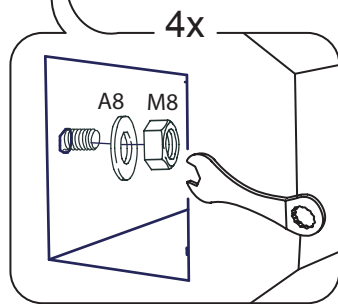
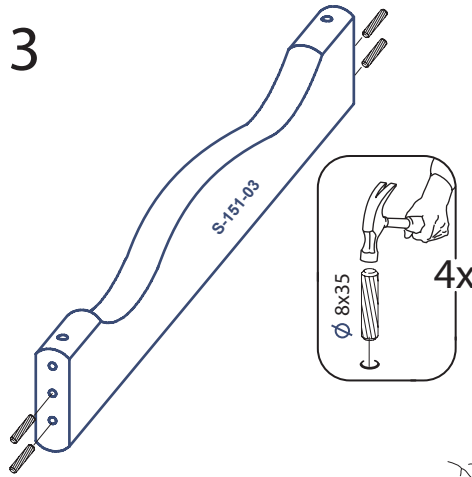
1



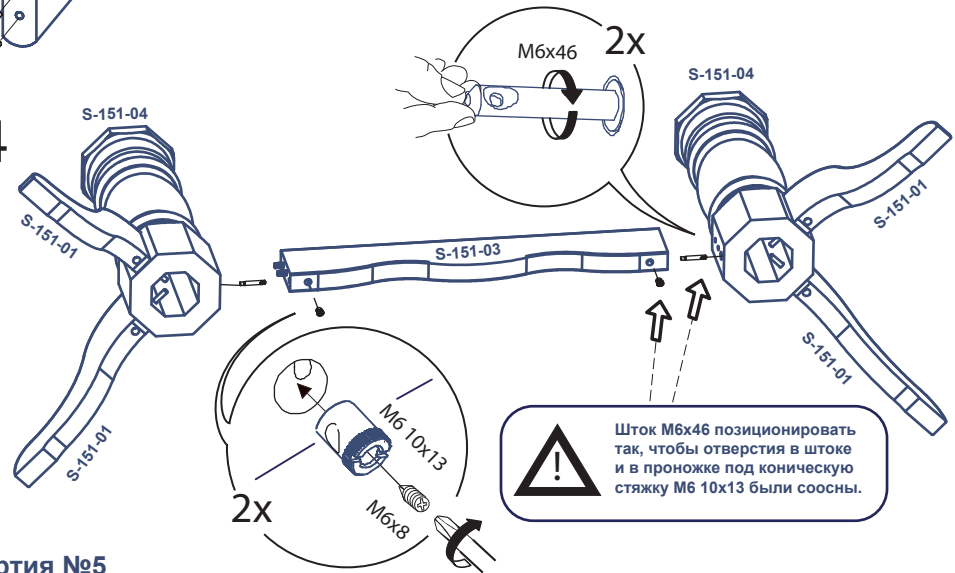
2



3

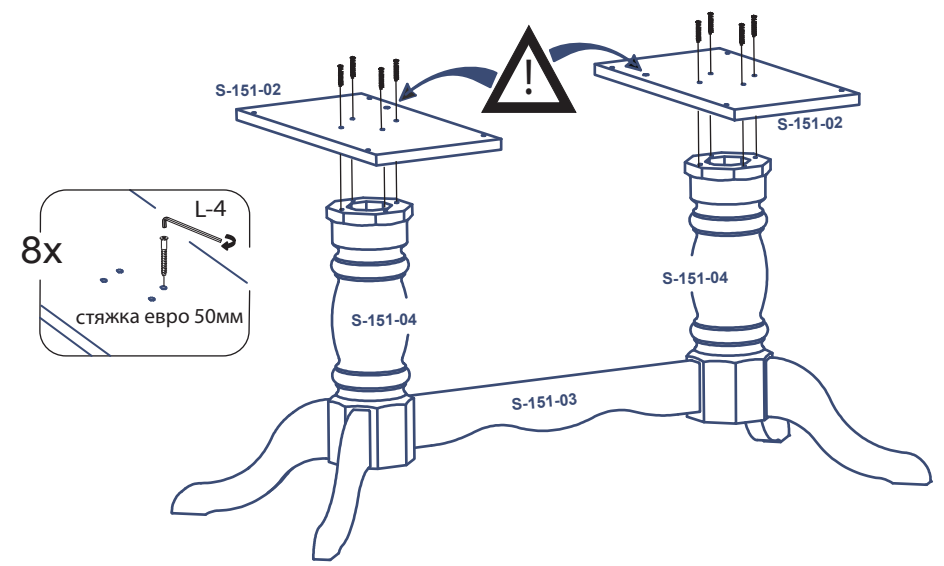


4

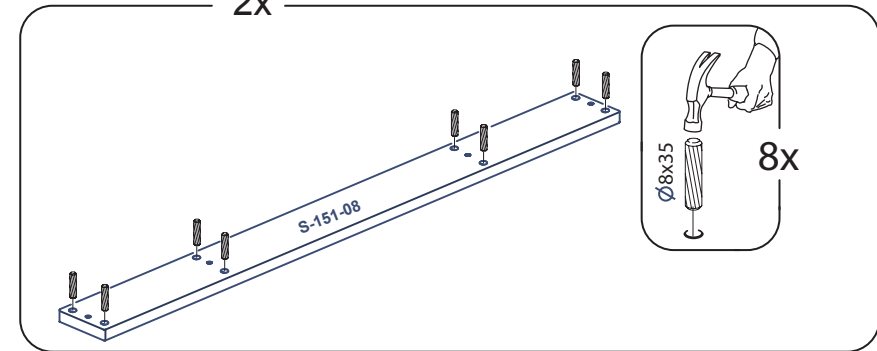


! Шток M6x46 позиционировать так, чтобы отверстия в штоке и в проножке под коническую стяжку M6 10x13 были соосны.

5



6



7

