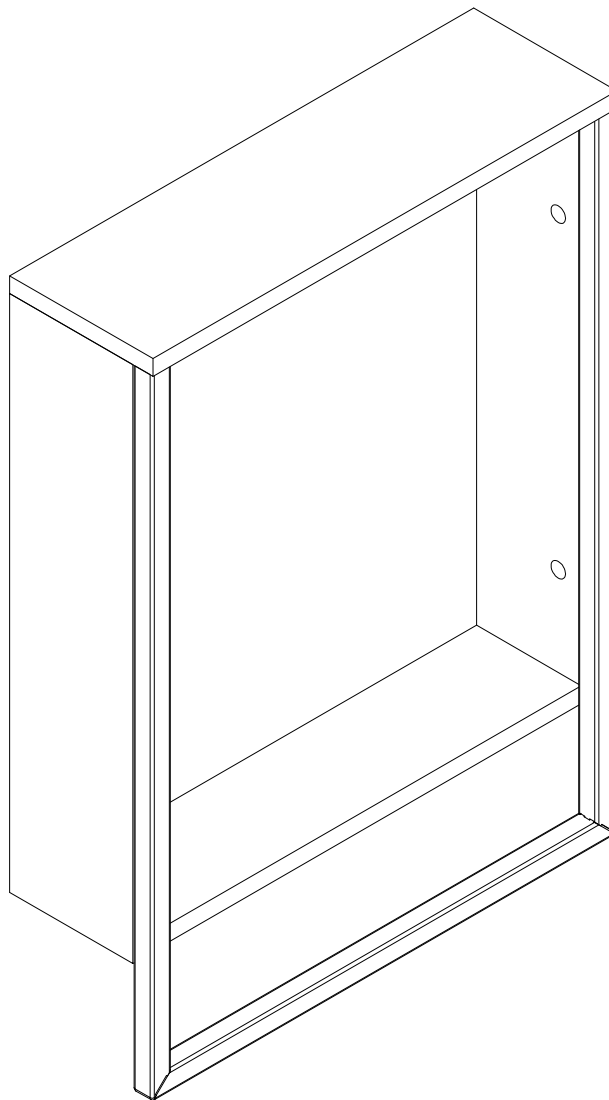


EAC

инструкция по сборке
Зеркало арт. 6050



габаритные размеры

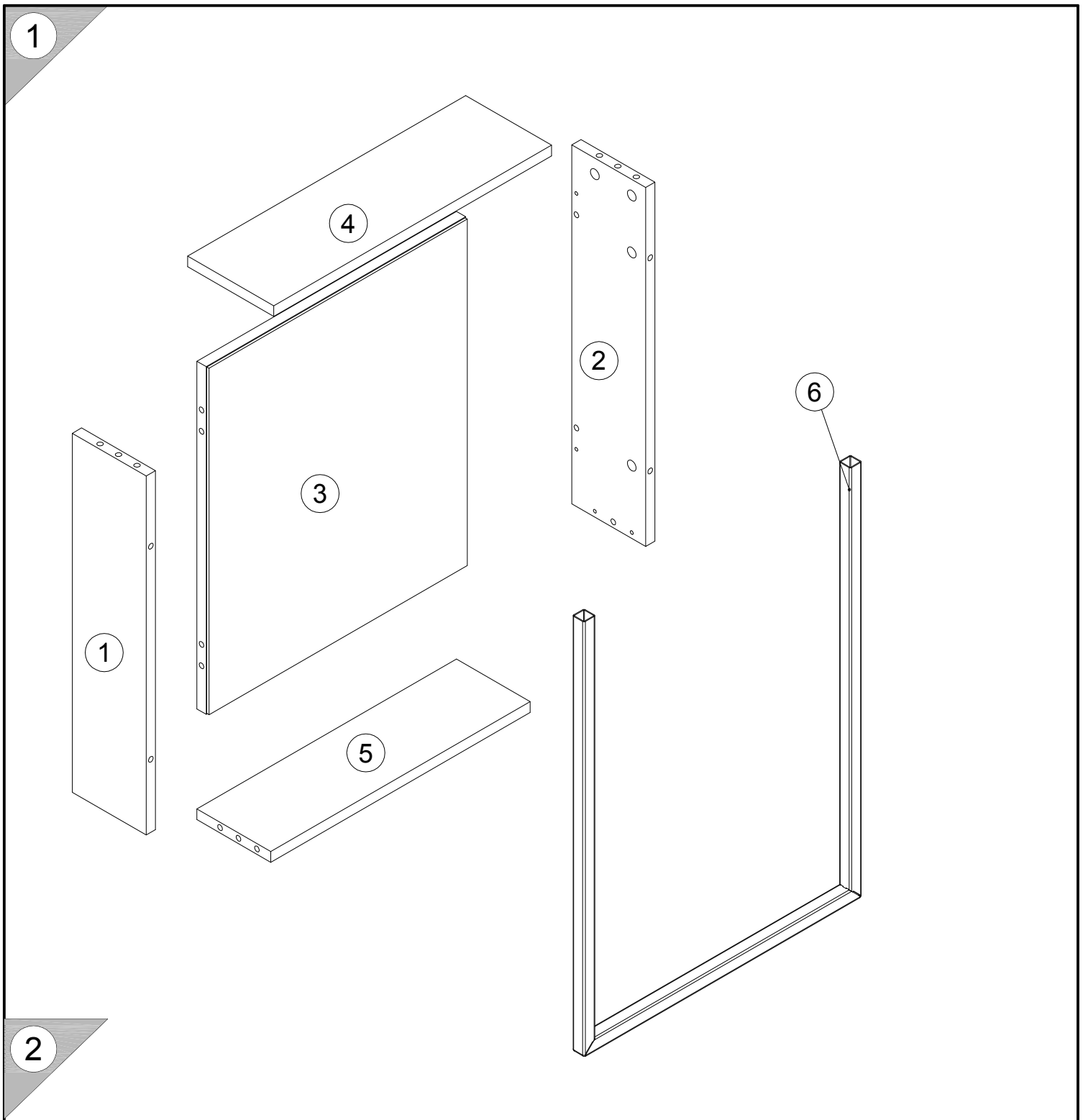
высота - 670 мм
ширина - 487 мм
глубина - 149 мм

единая справочная служба:

8 800 100-50-22

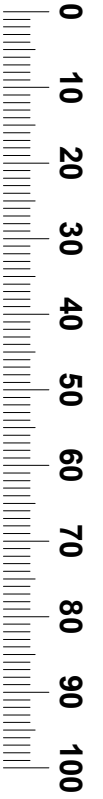
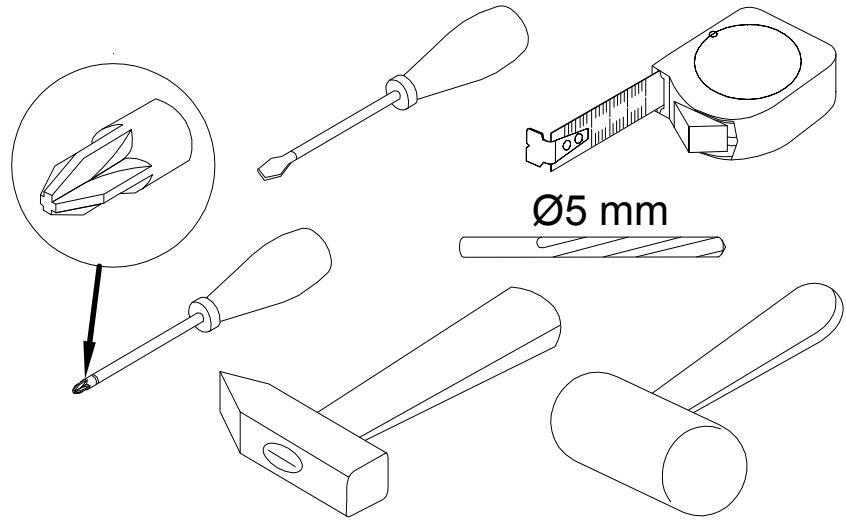
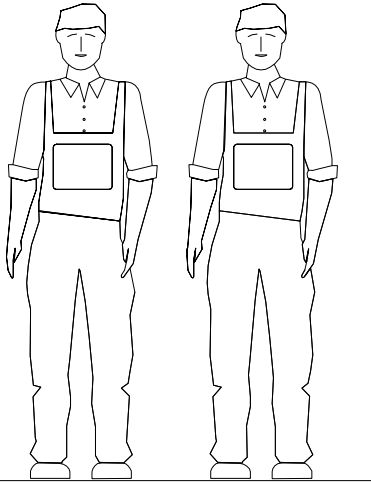
(звонок по России бесплатный)

LAZURIT
FURNITURE FACTORY



| поз. | наименование детали | № упак. | шт. | длина, мм | ширина, мм |
|------|-----------------------|---------|-----|-----------|------------|
| 1 | Стенка боковая левая | 1 | 1 | 539 | 128 |
| 2 | Стенка боковая правая | 1 | 1 | 539 | 128 |
| 3 | Стенка задняя | 1 | 1 | 522 | 450 |
| 4 | Стенка горизонтальная | 1 | 1 | 482 | 149 |
| 5 | Стенка горизонтальная | 1 | 1 | 450 | 128 |
| 6 | Штанга металлическая | 1 | 1 | 654 | 482 |

3

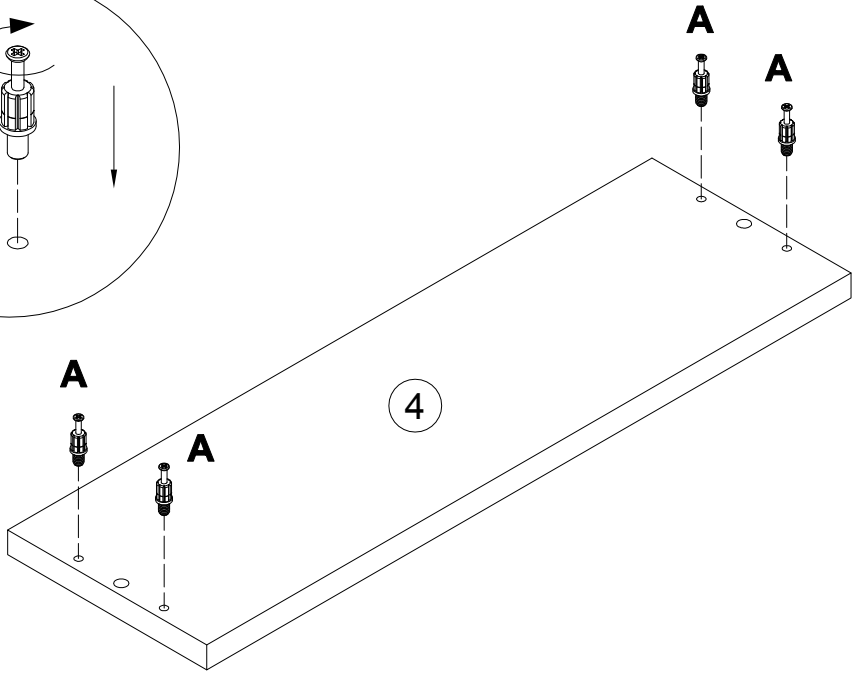
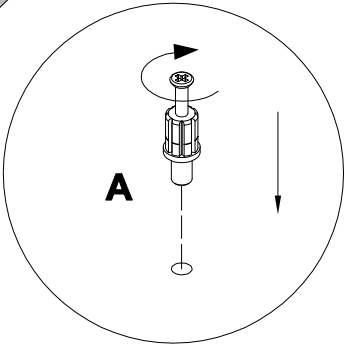


4

| | | | | | |
|---|--|--|--|---|--|
| A 7x32 060913 x12 | B 081320 x4 | C 15x12 000146 x16 | D 8x35 000151 x8 | E 20x0.5 100640 x12 | F 8x40 013859 x2 |
| G 5x45 120151 x2 | | | | | |

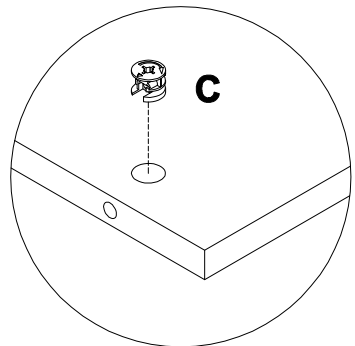
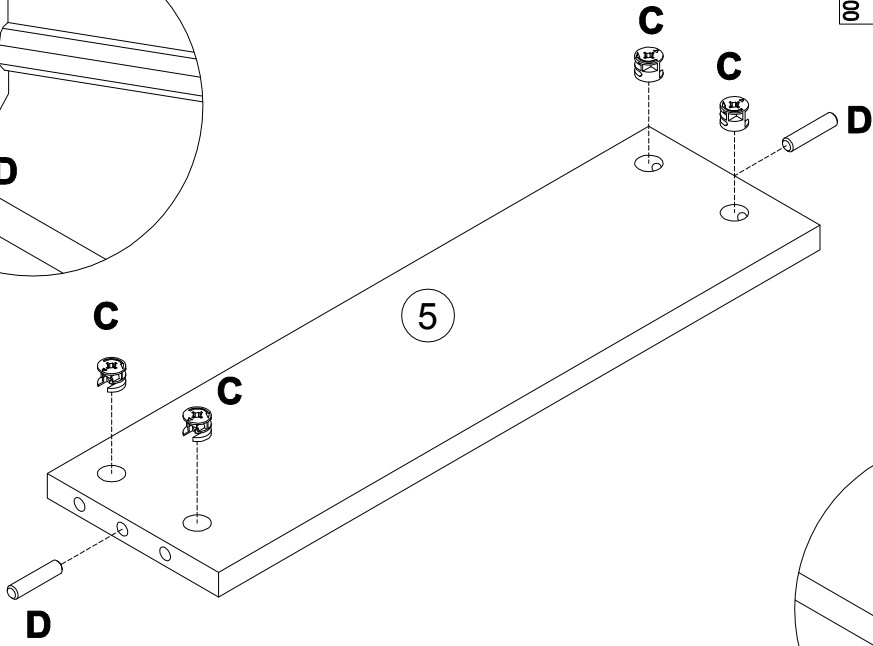
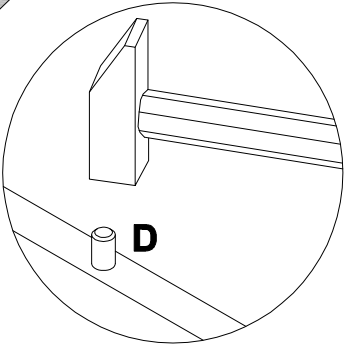
5

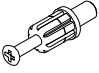


090913 **A** 7x32 **x4**

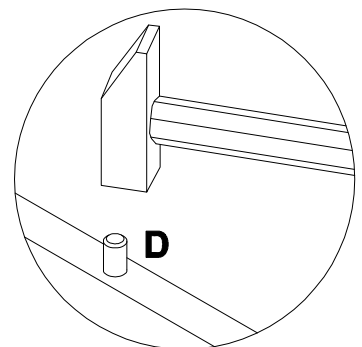
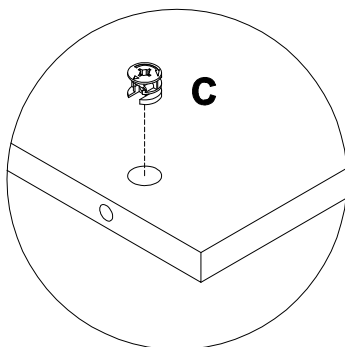
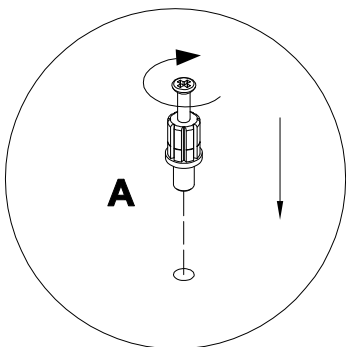
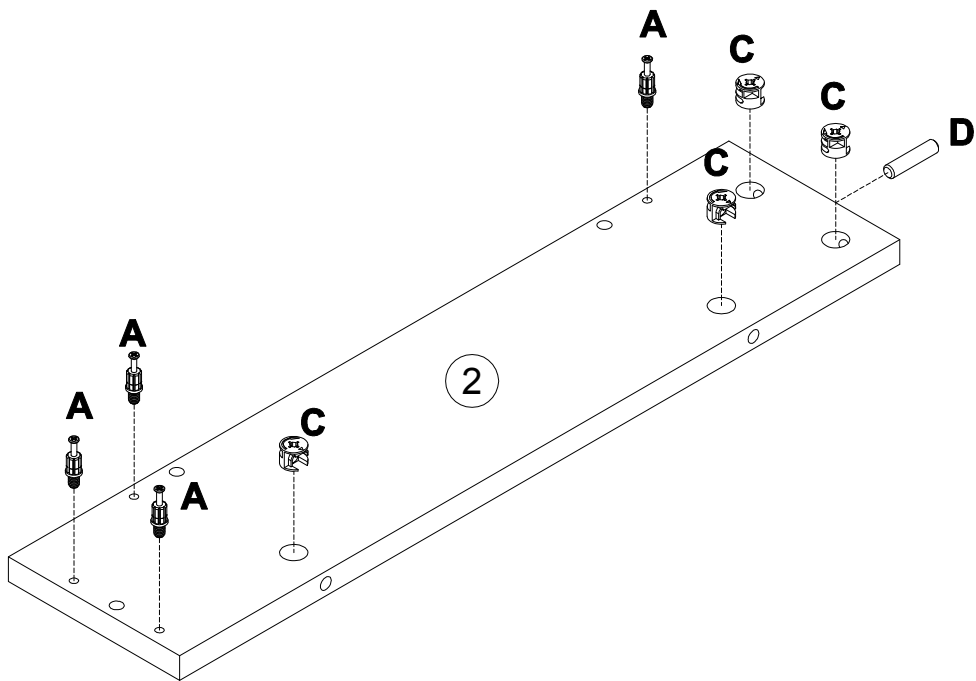
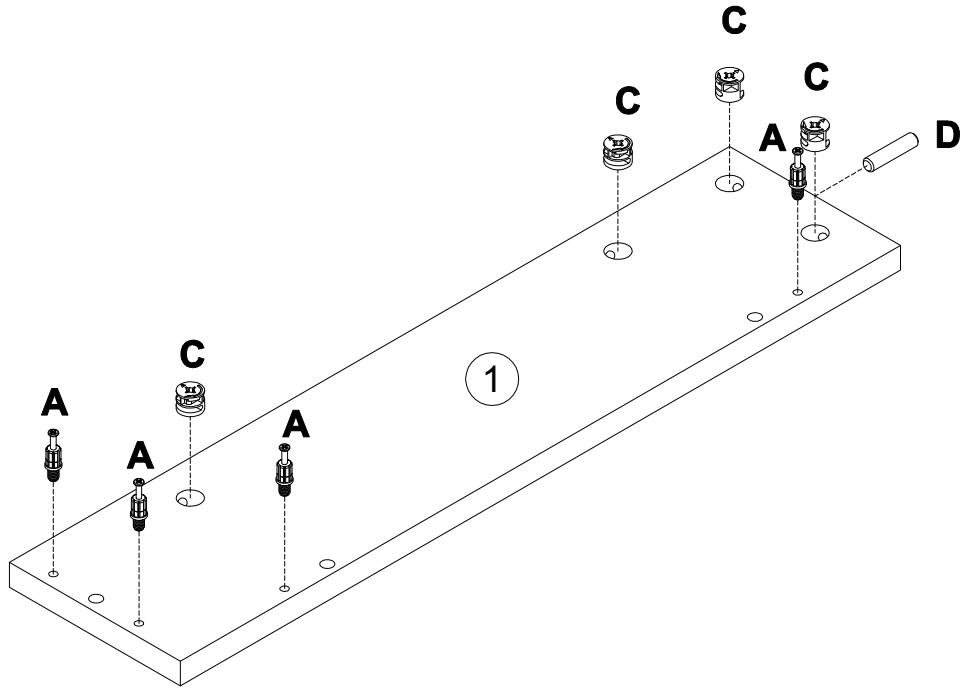


6


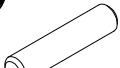
C 000146 15x12 **x4** **D** 000151 8x35 **x2**

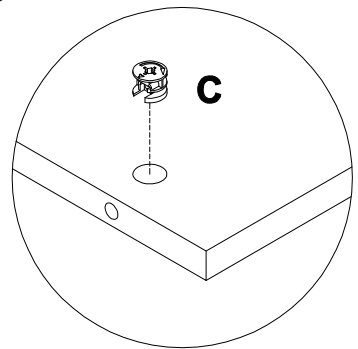
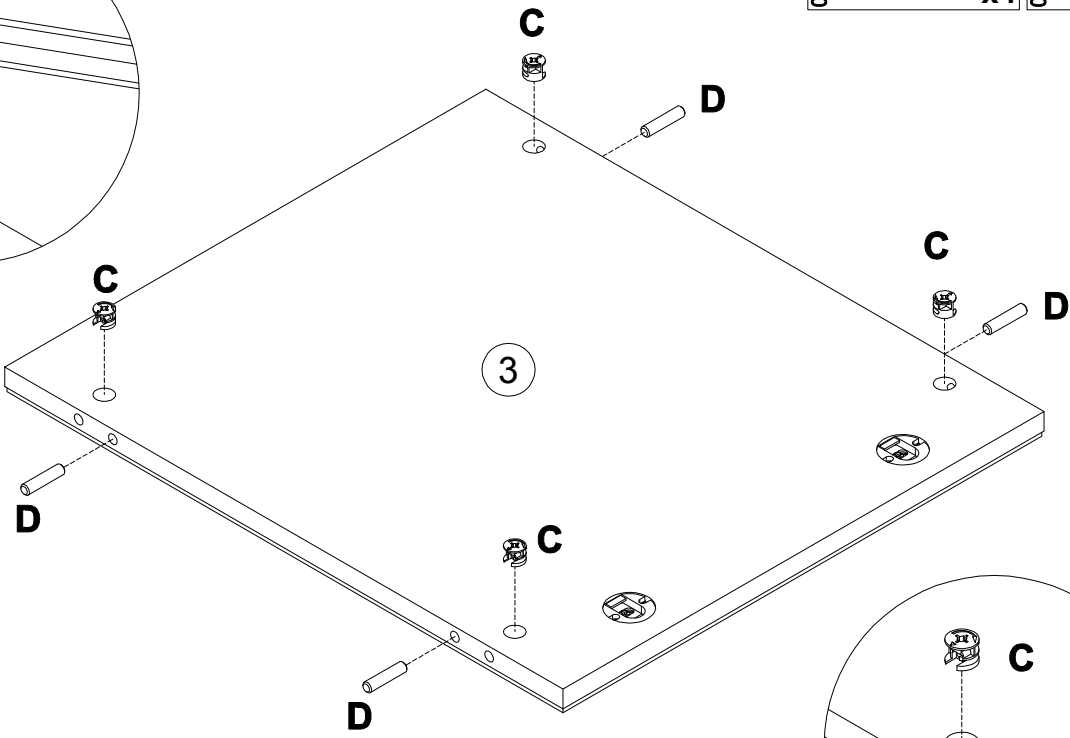
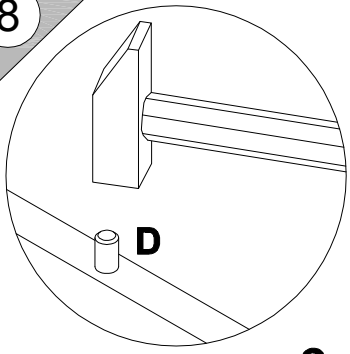


| | | | | | | | | |
|--------|---|------|--------|--|-------|--------|--|------|
| A |  | 7x32 | B |  | 15x12 | D |  | 8x35 |
| 090913 | x8 | | 000146 | x8 | | 000151 | x2 | |

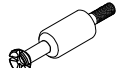


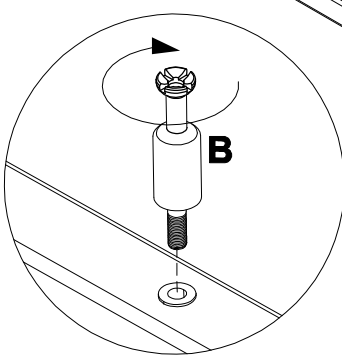
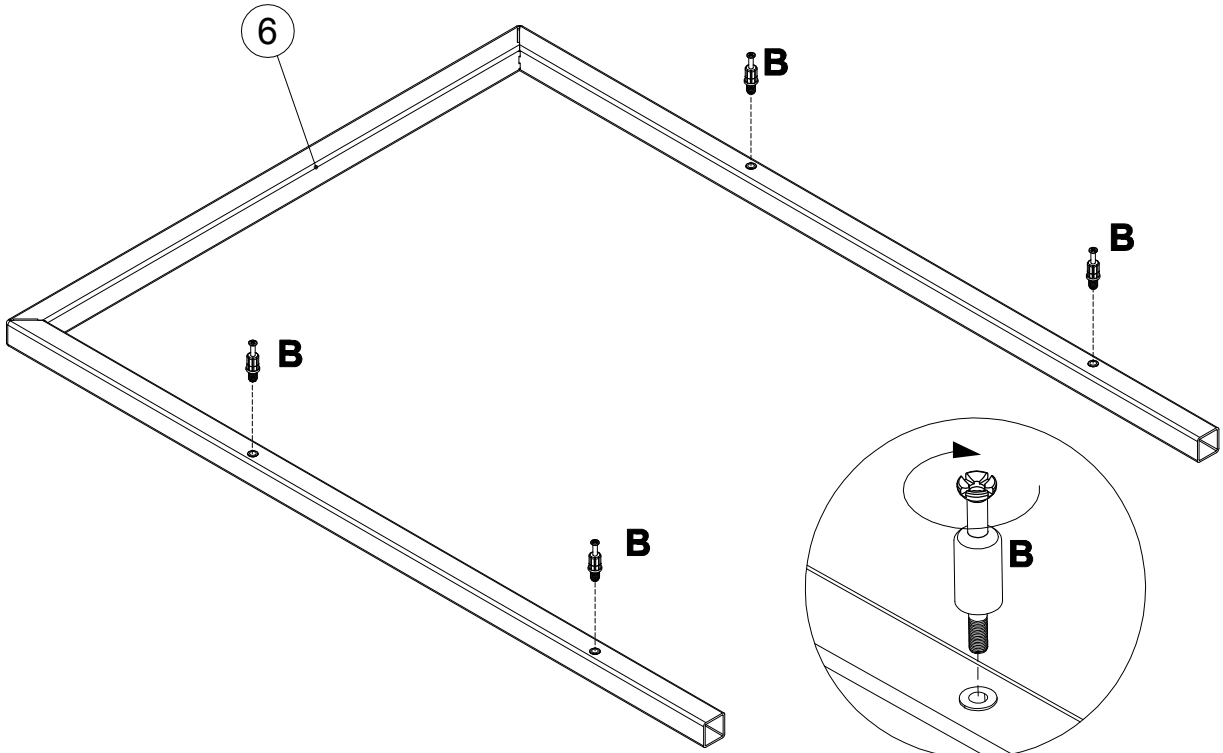
8

| | | | | | | | |
|----------|--------|--|-----------|----------|--------|--|-----------|
| C | 000146 |  | 15x12 | D | 000151 |  | 8x35 |
| | | | x4 | | | | x4 |



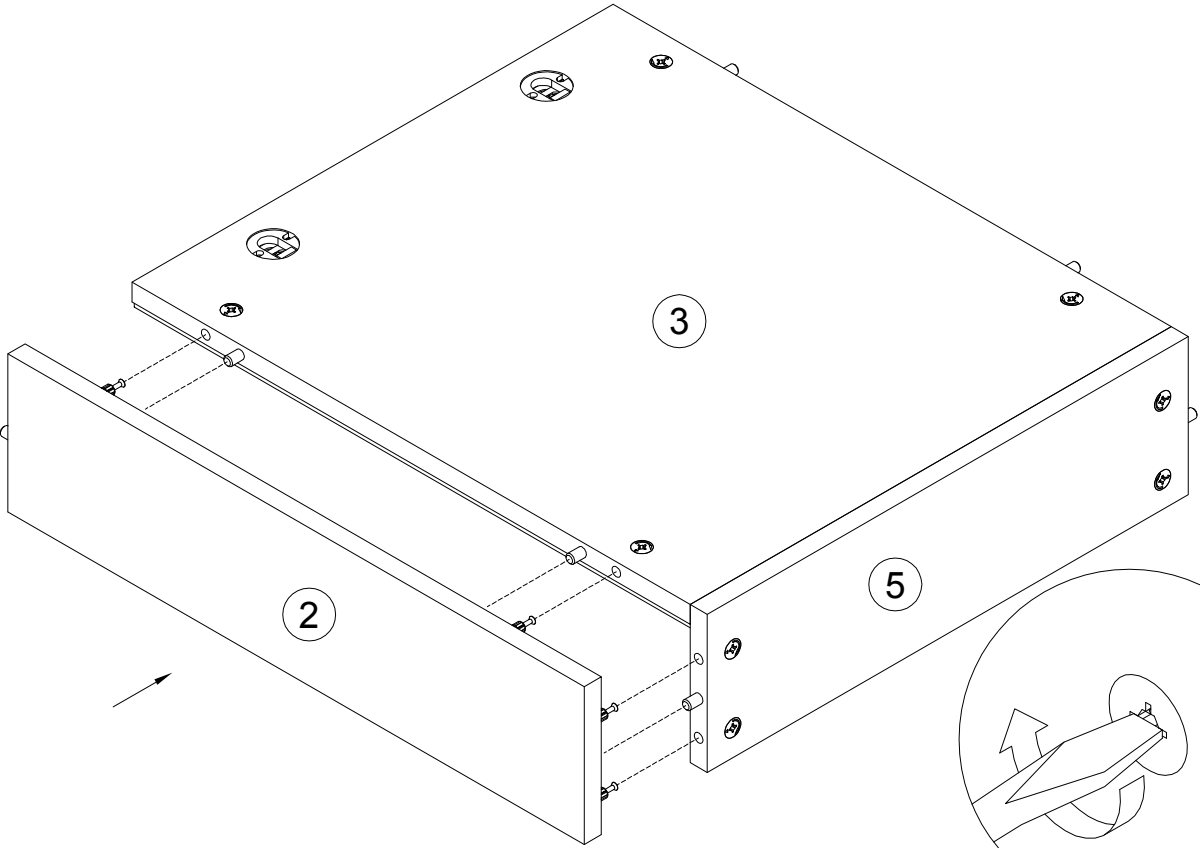
9

| | | | |
|----------|--------|---|-----------|
| B | 081320 |  | x4 |
|----------|--------|---|-----------|

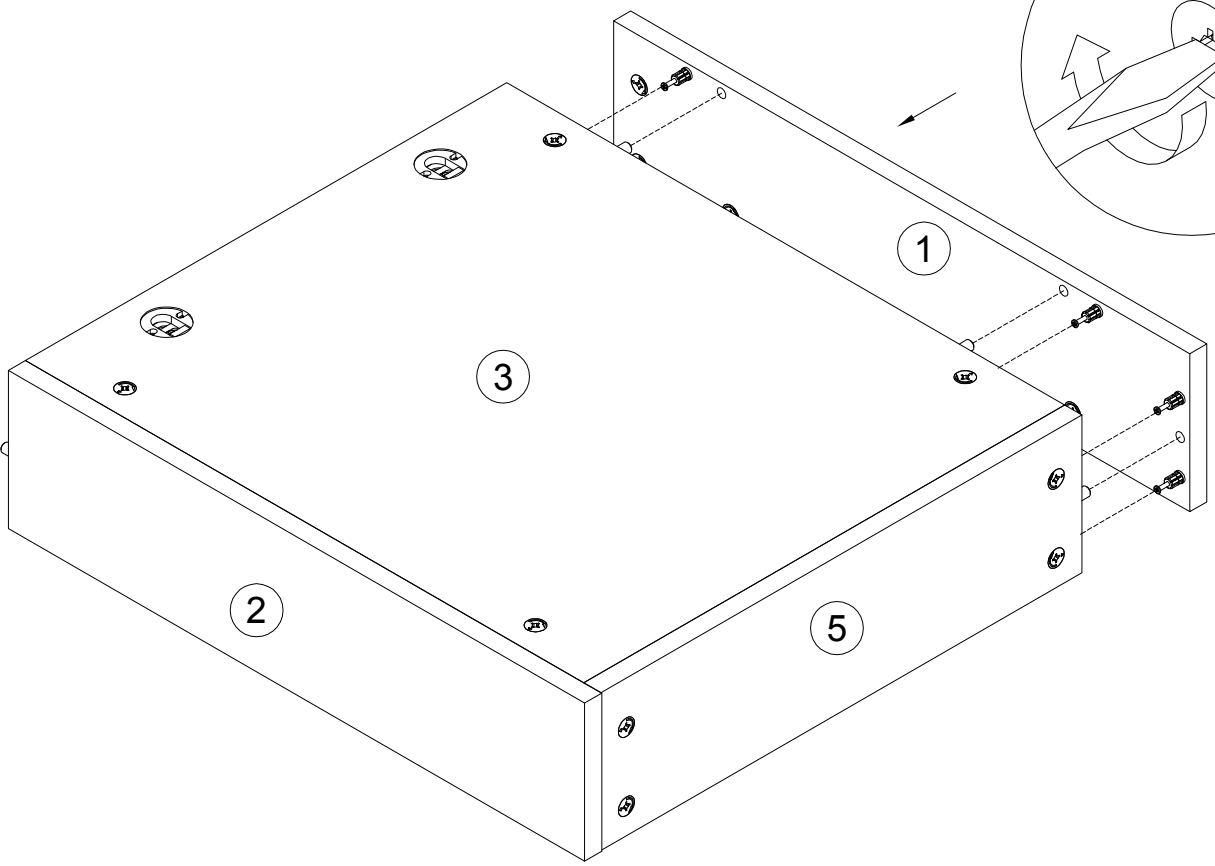


6

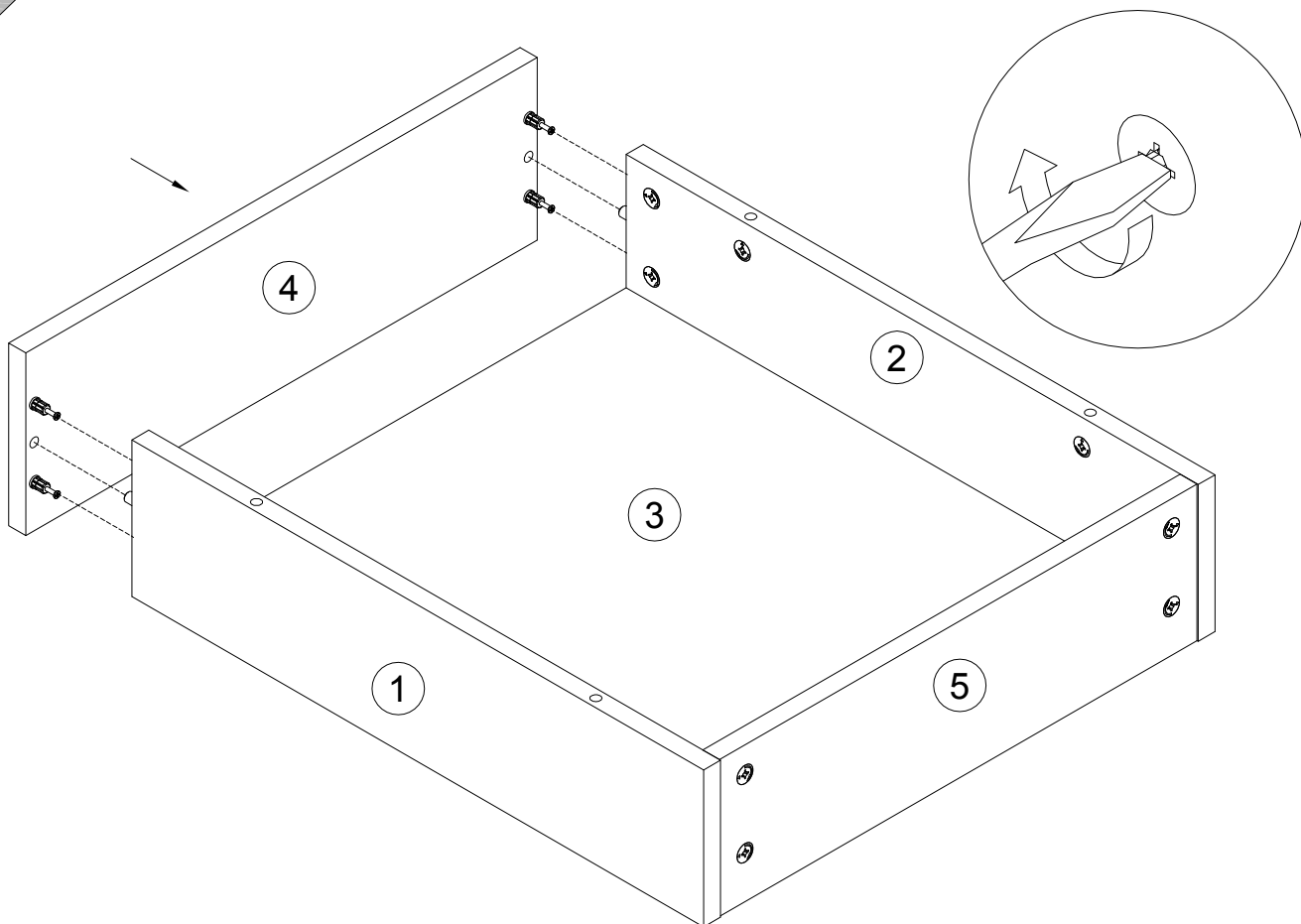
10



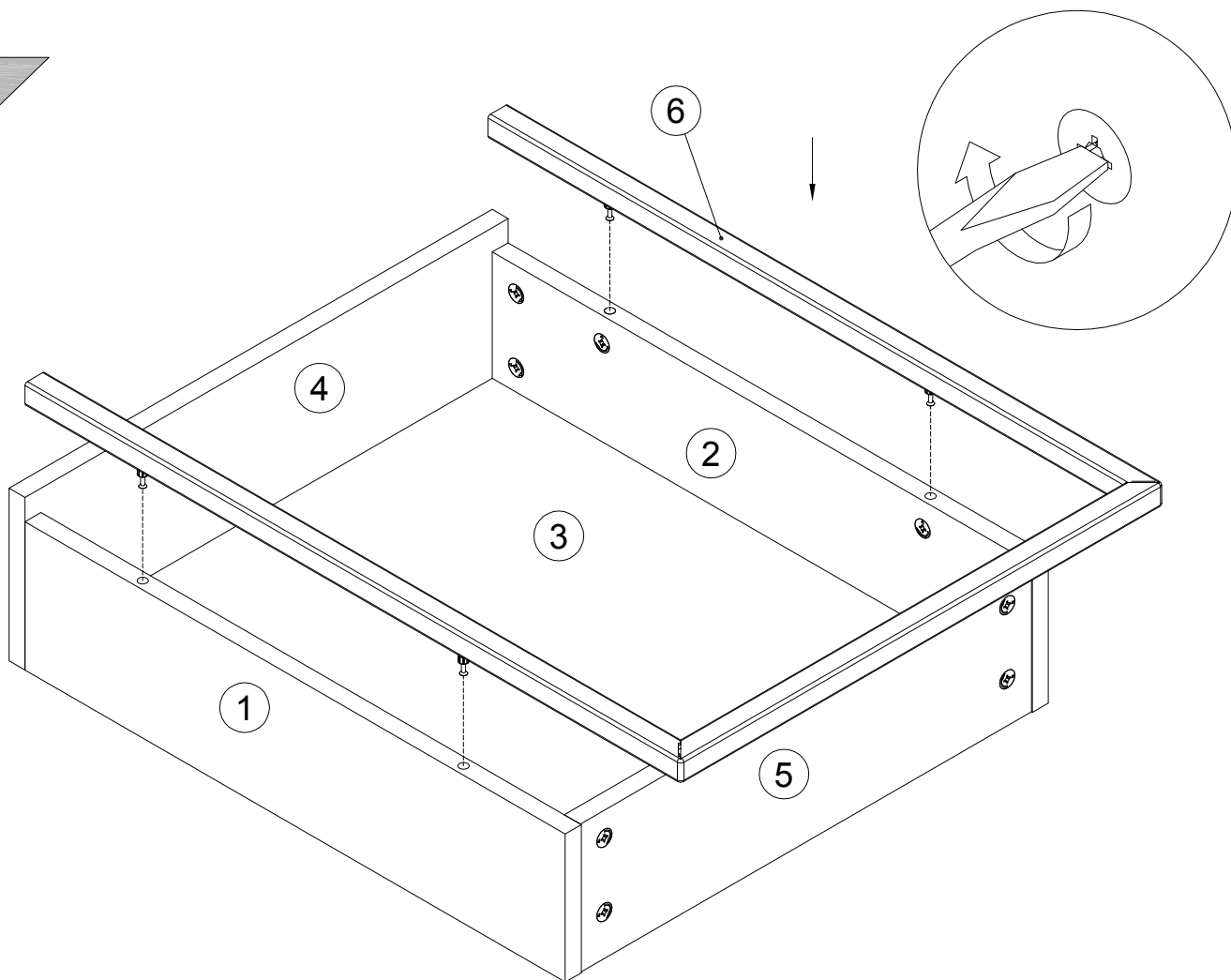
11

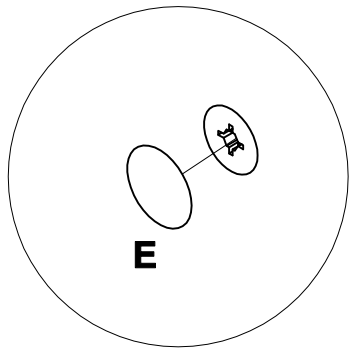
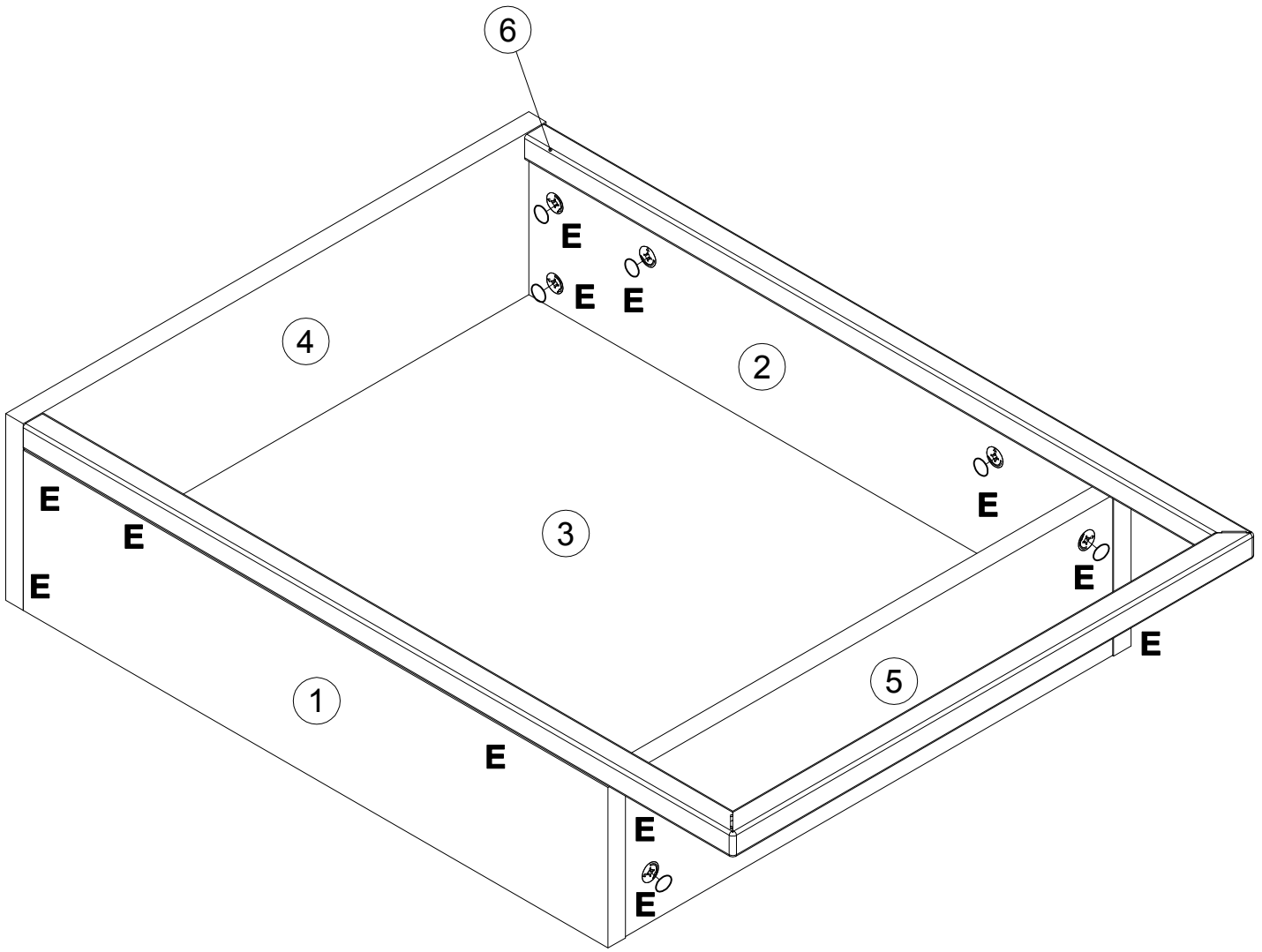


12

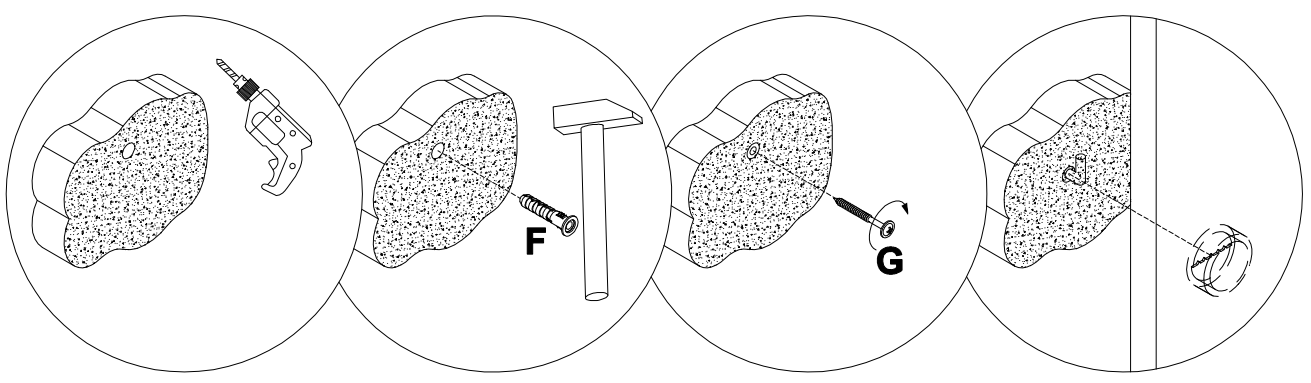
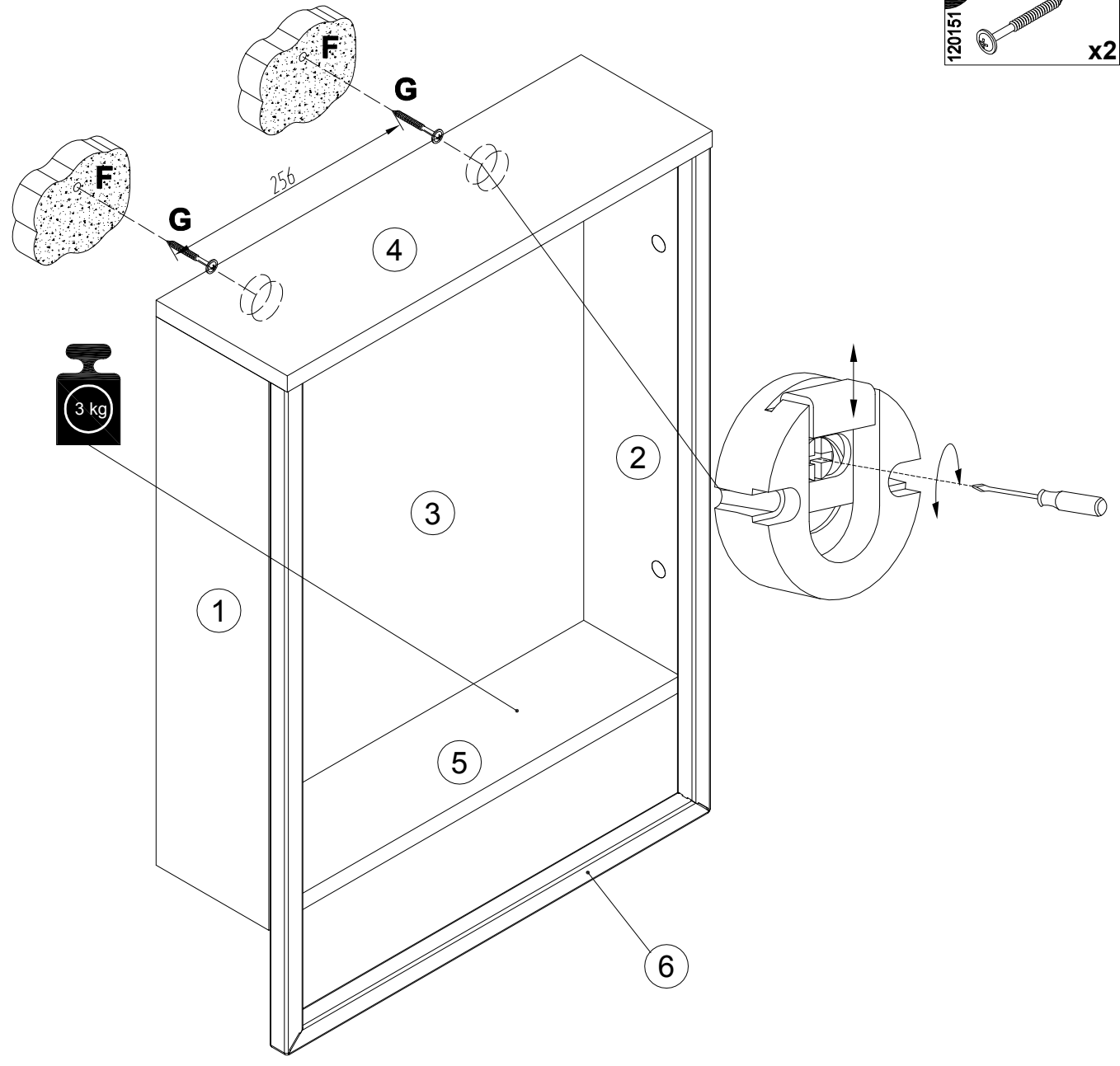


13





| | |
|----------|-----------|
| F | 8x40 |
| 013859 | x2 |
| G | 5x45 |
| 120151 | x2 |



Инструкция по уходу за мебелью и правила эксплуатации

1. Мебель рекомендуется эксплуатировать в бытовых помещениях с температурой воздуха не ниже +2 °С и относительной влажностью 45-70%.
2. Мебель должна быть защищена от воздействия прямых солнечных лучей, так как это вредит внешнему виду изделий и может изменить цвет поверхности.
3. Не следует ставить на поверхность мебели горячие предметы.
4. Случайно попавшую на поверхность изделия влагу, жидкость следует снять сухой тканью.
5. Удаление пыли с полированной или лакированной поверхности следует производить сухой тканью (фланель, миткаль).
6. Полированные и лакированные поверхности мебели рекомендуется освежать специально предназначенными для этого средствами.
7. Очищать стекла рекомендуется специальными составами, нанесенными на мягкую ткань.
8. Не допускается применение соды, стиральных порошков, абразивных паст, порошков и прочих, не предназначенных для ухода за изделиями мебели препаратов.

В связи с постоянной работой, направленной на улучшение потребительских свойств мебели, предприятие-изготовитель оставляет за собой право на изменения конструкции, не влияющие на качество и внешний вид изделия.