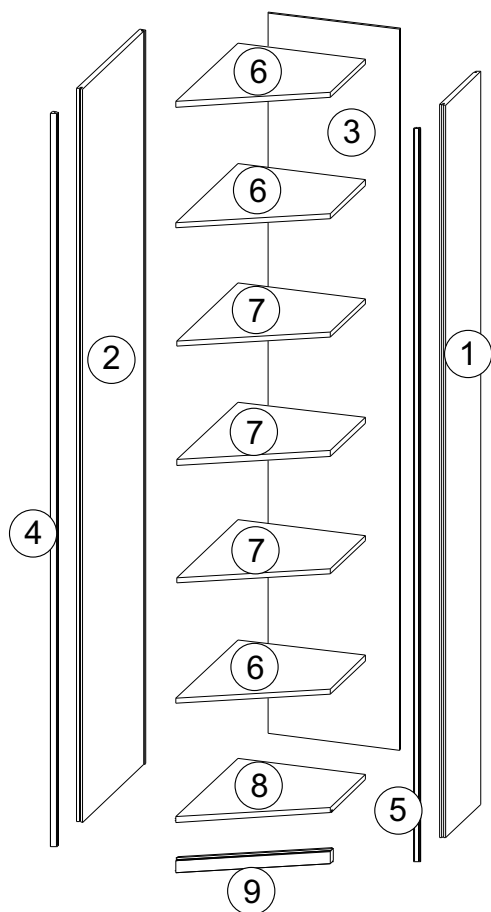
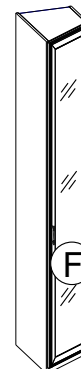


Внимание! Крепление данного изделия к стене - обязательное условие его эксплуатации.

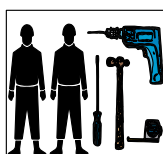


F арт.9059 д правый



F арт.9059 з

№ уп	№ п/п	Наименование	Д	Ш	Т	К-во
1	1	Стенка боковая правая	2368	315	18	1
	2	Стенка боковая левая	2368	560	18	1
	3	Стенка задняя	2328	426	4	1
	4	Профиль боковой (B06)	2368	19	18	1
	5	Профиль боковой (B07)	2368	19	18	1
2	6	Полка стяжная	412	551	18	3
	7	Полка	410	548	18	3
	8	Дно	412	551	18	1
	9	Цоколь (B1)	485	46	19	1
3		Фурнитура				1 к-т



При отсутствии в упаковке детали или фурнитуры отметьте данную позицию на листе галочкой и отправьте лист предприятию-изготовителю.

5 3,5x16 x26	21 x2	27 Ø5 x2	4 Ø15 x12	113 x4	84 x12	43 x4	426 H=0 x4	401 x1
6 x4	7 M4x25 x2	425 x1	31 M4x25 x2	Стяжка для соединения рядом стоящих шкафов и стеллажей	47 или x24	378 x16	19 15x13,5 x16	3 8x36 x16

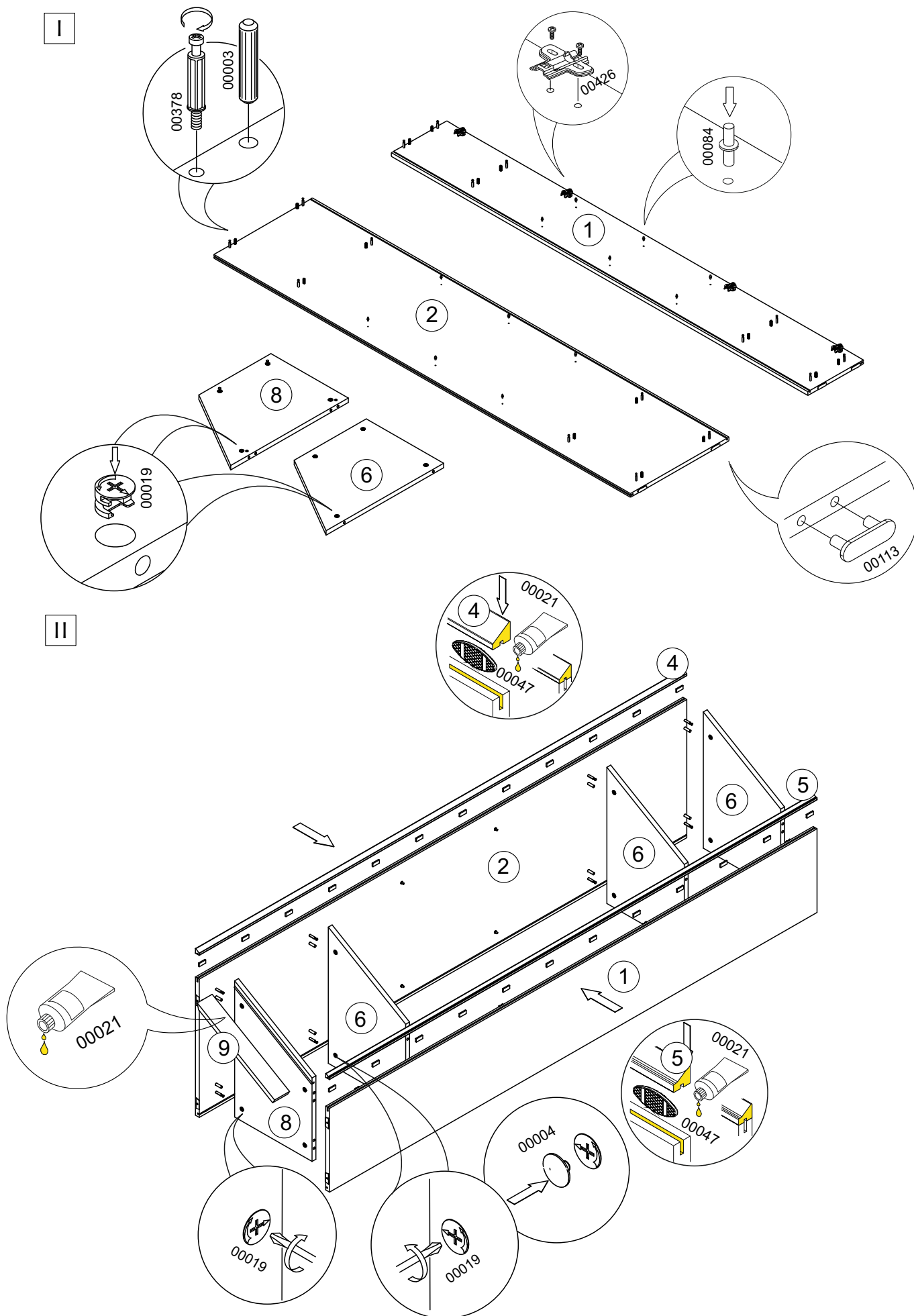
Уважаемый покупатель! Проверьте наличие деталей и фурнитуры, согласно комплектовочной ведомости. Сборку следует производить, придерживаясь порядка и последовательности данной инструкции. Для исключения царапин защитную пленку снять после сборки изделия. Во избежание перекосов и других дефектов проводите сборку на ровном полу, покрытом тканью или мягкой бумагой.

Мебель рекомендуется эксплуатировать в помещении с температурой не ниже +10°C и относительной влажностью 45-70%.

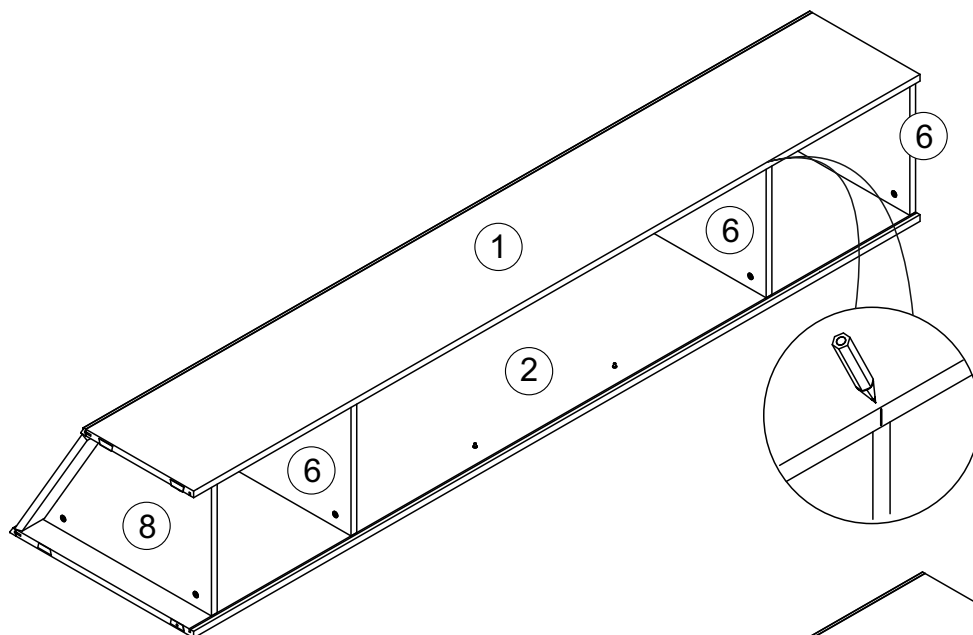
Внимание! Не допускается применение соды, стиральных порошков, абразивных паст, порошков и прочих препаратов не предназначенных для ухода за мебелью.

Предприятие-изготовитель гарантирует покупателю сохранение всех качественных показателей мебели, обусловленных ГОСТ 16371-2014 в течение 24 месяцев, со дня продажи магазином при **соблюдении условий транспортирования, правил сборки, эксплуатации и ухода.**

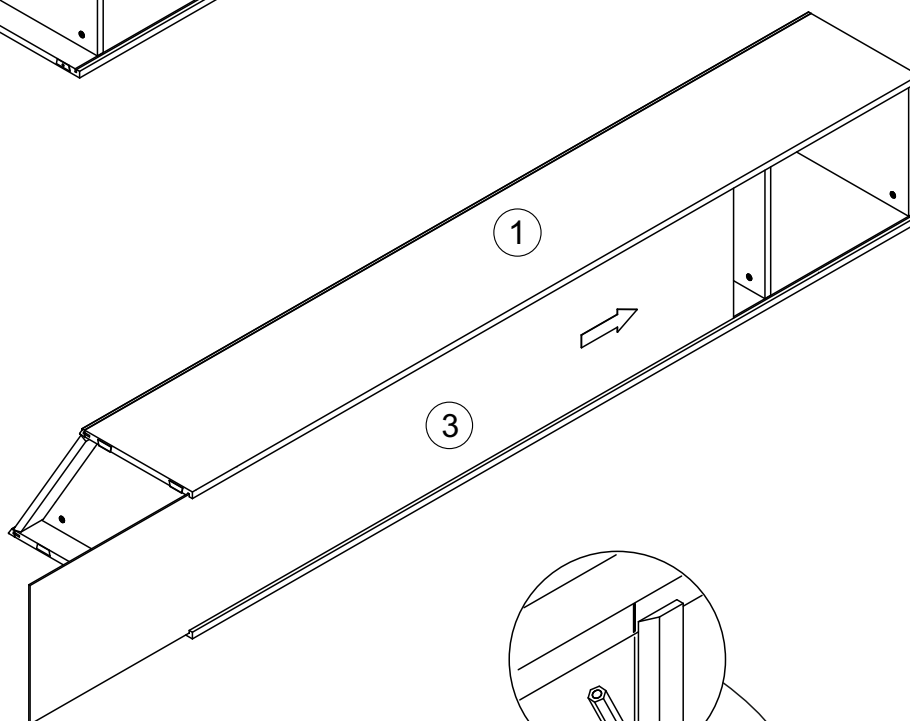
Предприятие-изготовитель постоянно совершенствуя процесс изготовления мебели, оставляет за собой право на изменения конструкции и фурнитуры, не влияющие на качество и функциональность изделия.



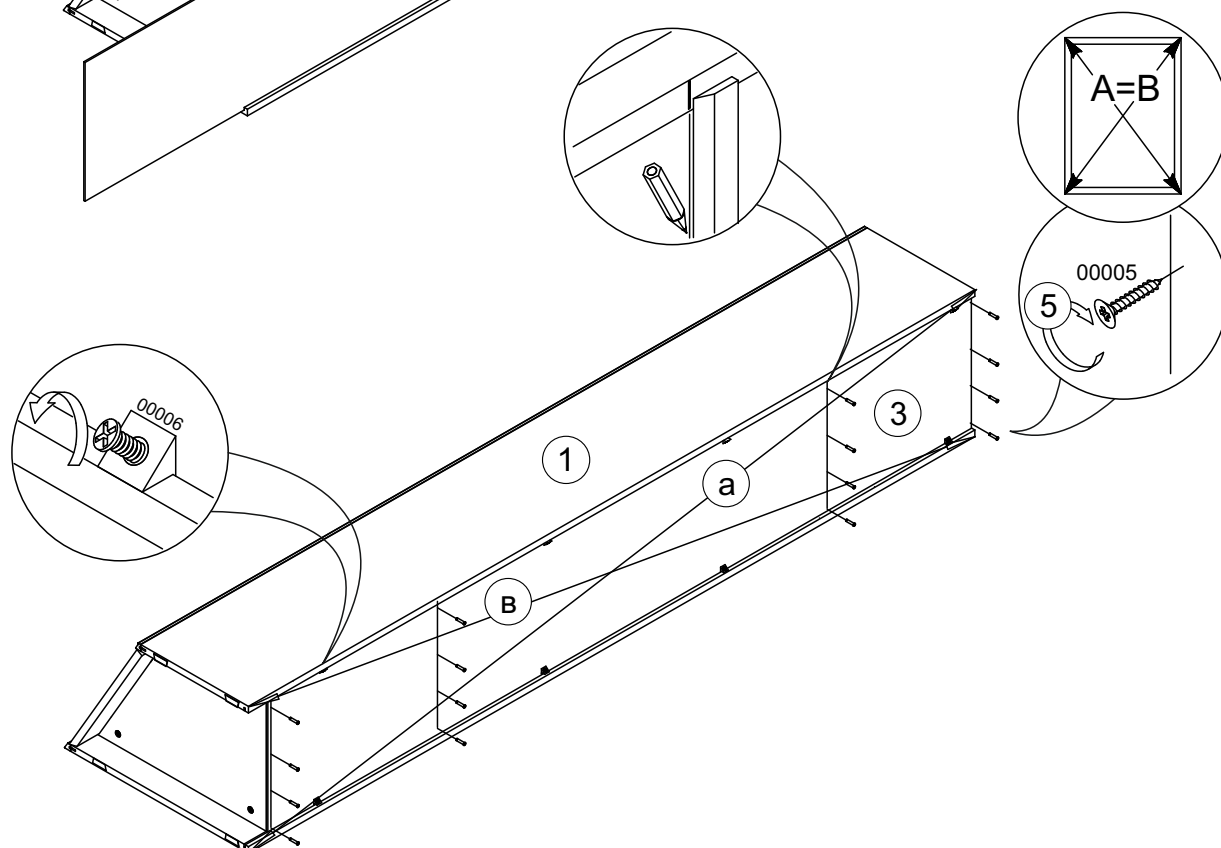
III



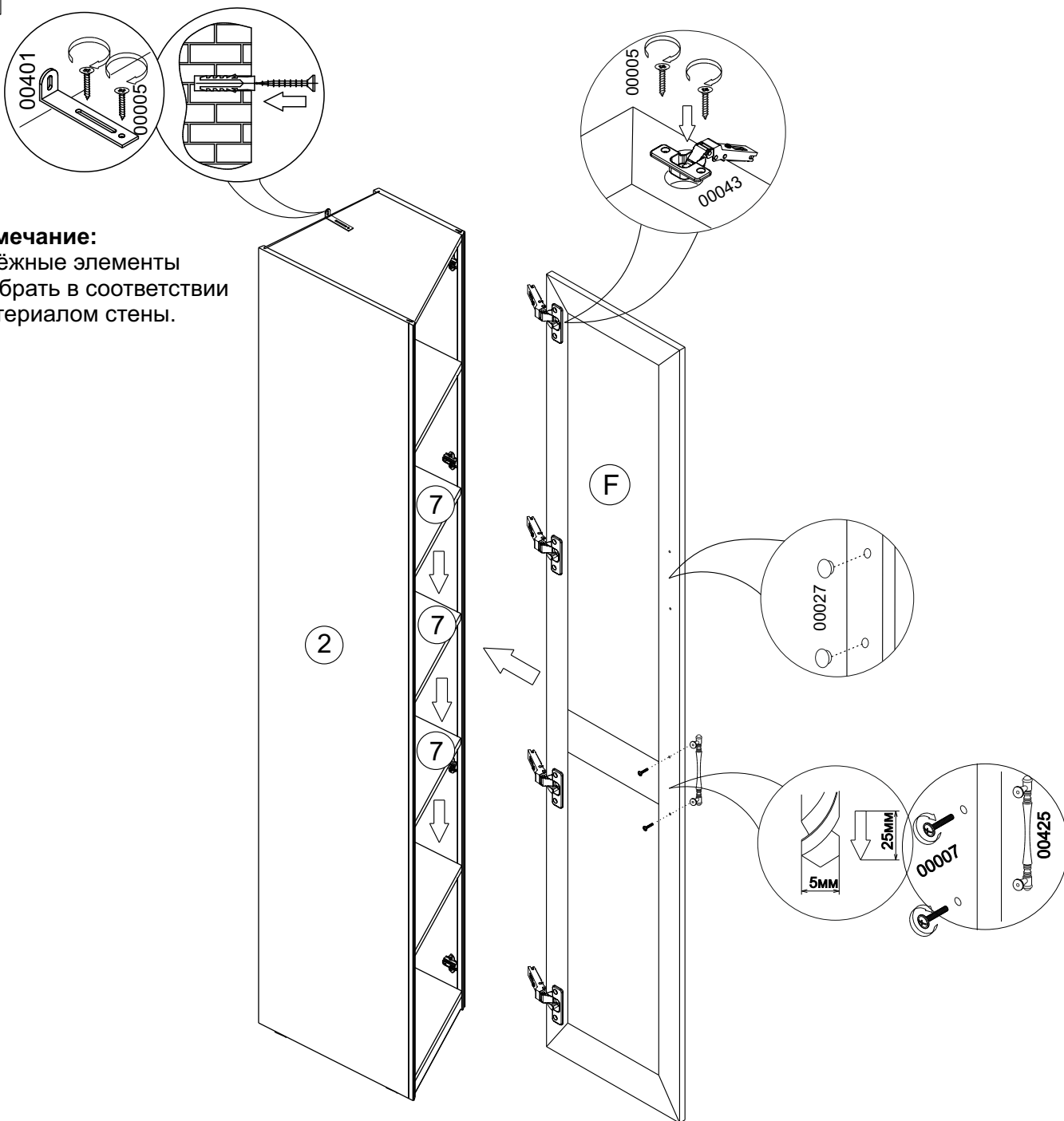
IV



V



VI



Примечание:
креплёжные элементы
подобрать в соответствии
с материалом стены.

VII

