

5. Правила безопасной эксплуатации.

Что нельзя делать с данным изделием:

- 5.1. Не разрешайте никому прыгать на мебели . Садитесь медленно.
- 5.2. Предельная нагрузка на банкетку составляет 60 кг.

6. Примечание.

- 6.1. **Внимание!** Материал, из которого изготовлена мебель, может обладать характерным запахом, сохраняющимся после вскрытия упаковки и сборки. Пылесосьте поверхность мебели и проветривайте помещение, чтобы запах исчез.

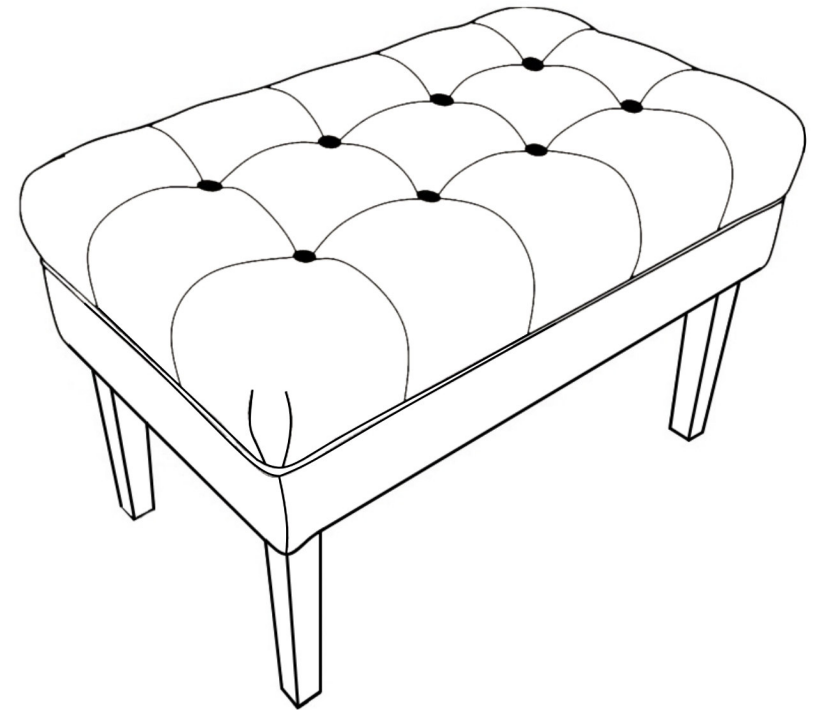
Инструкция по сборке и эксплуатации

«ШАРЛОТТА»

Банкетка

ТР ТС 025/2012

Мебель для сидения



Каркас: фанера, брус хвойных пород, ДСтП, ЛДСтП

Наполнение: ППУ марок EL

Отделочные материалы: см. паспорт изделия.

1. Комплектовочная ведомость изделия.

Транспортировочное место	Состав пакета	
	Наименование	Количество, шт
Пакет №1	Банкетка	1
	Паспорт изделия	1
	Образец облицовочного материала	1
	Инструкция по сборке	1
	Болт М6 х 50	8
	Шайба М6	8
	Опора деревянная	4

2. Порядок распаковки.

ВНИМАНИЕ!

1) Проверьте вид и целостность деталей в упаковке!

Претензии по их повреждению принимаются только у изделий без следов сборки.

2) Сохраните упаковку до окончания сборки!

При выявлении в процессе сборки брака и некомплектности изделия необходимо сохранить упаковку до момента выезда к Вам представителя торговой компании. При выявлении дефектов мебели, по возможности сделать видео и фото съемку данных дефектов.

3) Проверьте количество деталей и фурнитуры по ведомости. Предприятие-изготовитель оставляет за собой право вносить конструктивные изменения в изделие, заменять фурнитуру и метизы на аналогичные, не ухудшающие внешний вид и не влияющие на функциональные свойства изделия.

4) Соблюдайте порядок сборки, данный в этой инструкции! (см.п 3)

При несоблюдении инструкций по сборке и эксплуатации с компании-производителя снимаются гарантийные обязанности.

5) Для установки мебели выбирайте ровный участок пола!

При искривлениях пола возможны отклонения в работе механизма трансформации мебели, перекосы формы изделия.

6) Проводить сборку мебели вдвоем. Перемещать все детали бережно, без рывков, избегать их падений и ударов!

7) Передвигайте мебель и ее детали, только слегка приподнимая.

Это позволит исключить деформации и поломки.

8) Обязательно смажьте механизм трансформации перед сборкой силиконовой смазкой!

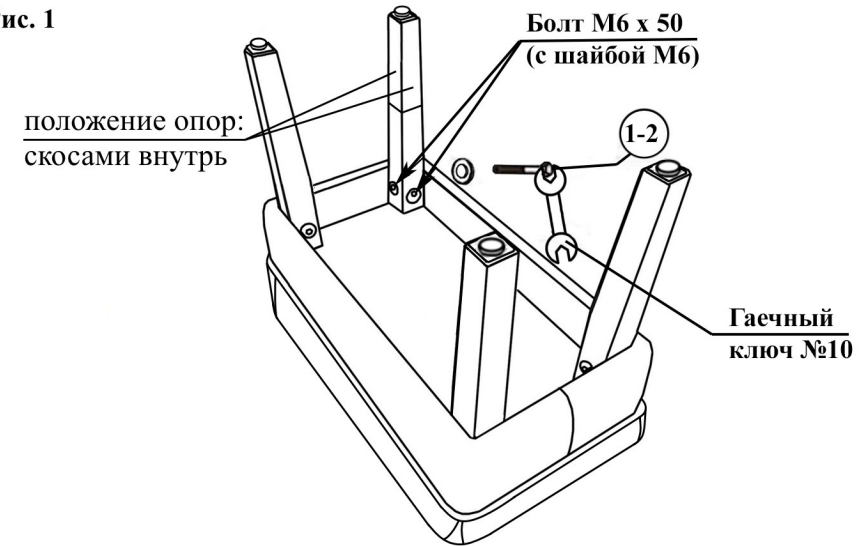
Это позволит избежать появления преждевременного скрипа металлического каркаса мебели.

3. Порядок сборки.

- 3.1. Для сборки необходимо перевернуть основание банкетки, установить деревянную опору в угол основания. Взять 2 болта М6 х 50 с шайбой М6(1-2).
- 3.2. Установить болты в отверстия опоры, наживить оба болта.
- 3.3. Затянуть болты, используя гаечный ключ №10.
- 3.4. Следующие опоры устанавливать аналогичным способом (рис.1).
- 3.5. Для замены опор, описанные действия произвести в обратном порядке (рис.1).

ВНИМАНИЕ! Гаечные ключи не входят в комплект с фурнитурой.

Рис. 1



4. Требования безопасности мебельной продукции при эксплуатации.

- 4.1. Использование мебельной продукции, выпущенной в обращение, должно осуществляться по назначению изделия мебели, указанному в маркировке, инструкции по сборке, эксплуатации и уходу, а также (при необходимости) с учетом допустимых предельных нагрузок, указанных изготовителем.
- 4.2. Мебельная продукция, поставляемая в разобранном виде, должна собираться в соответствии с приложенной изготовителем инструкцией по сборке, включающей комплектовочную ведомость и схему монтажа.
- 4.3. При эксплуатации мебельной продукции необходимо исключить попадание воды и иных жидкостей на элементы изделий мебели, соприкасающихся с полом.
- 4.4. При установке изделий мебели в непосредственной близости от нагревательных и отопительных приборов их поверхности во время эксплуатации должны быть защищены от нагрева. Температура нагрева элементов мебели не должна превышать +40°C.