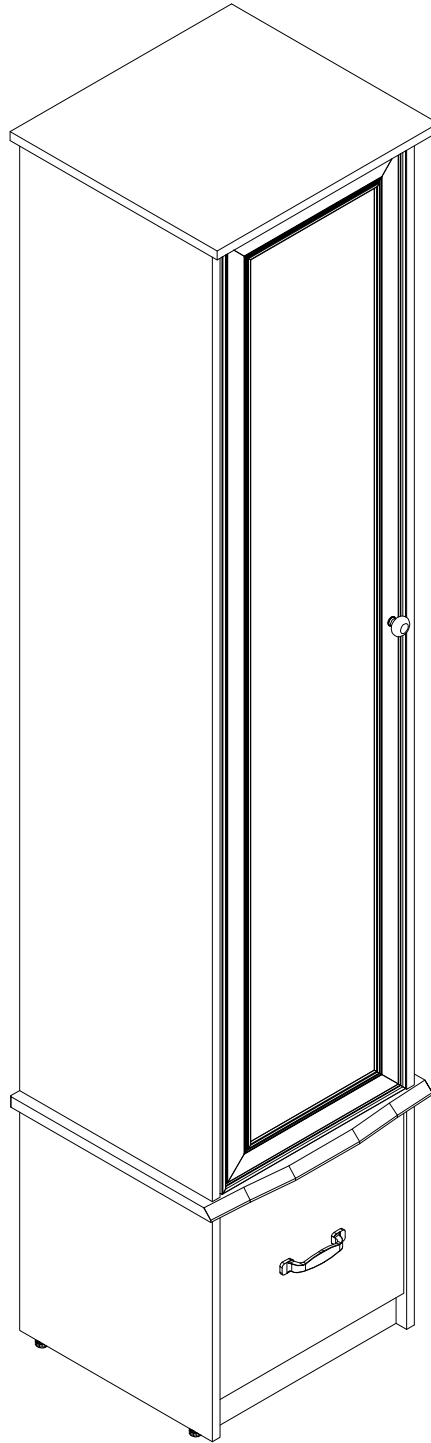


EAC

инструкция по сборке
Шкаф арт. 3595

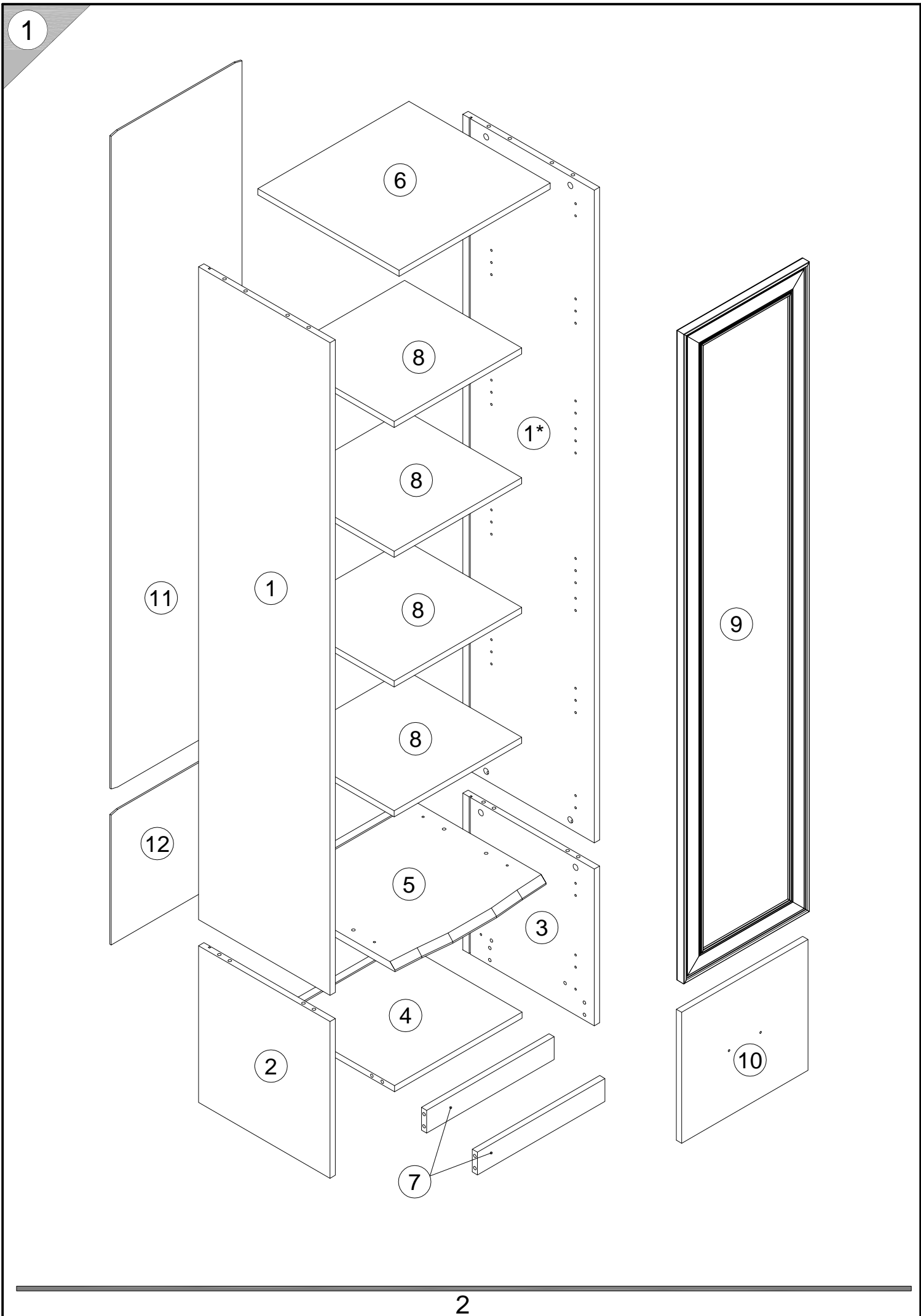


габаритные размеры

*высота - 2178 мм
ширина - 460 мм
глубина - 430 мм*

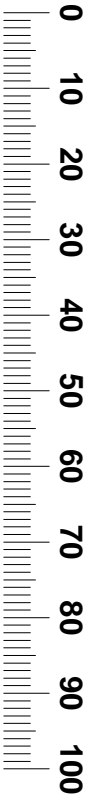
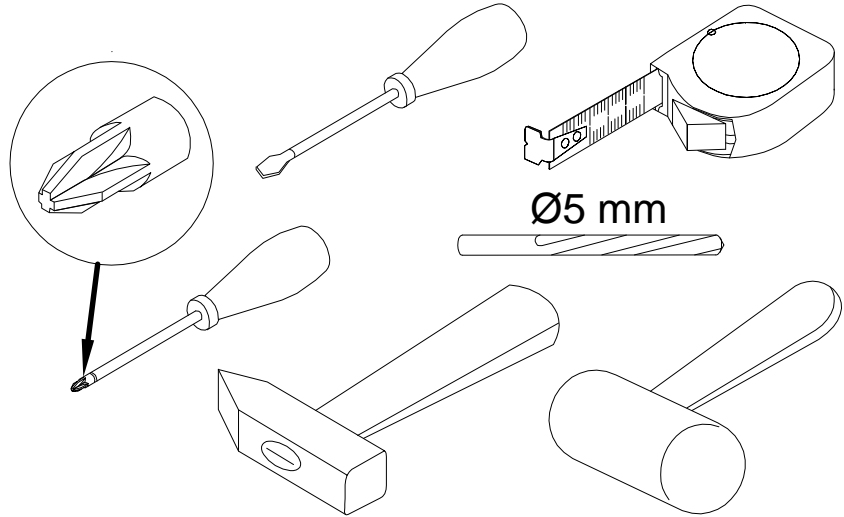
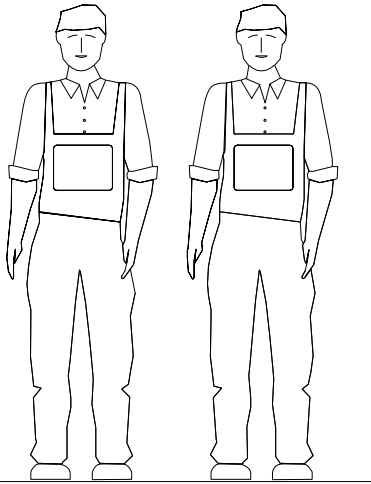
*единая справочная служба:
8 800 100-50-22
(звонок по России бесплатный)*

LAZURIT
FURNITURE FACTORY

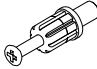




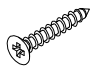





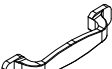


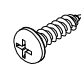
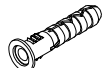


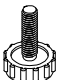
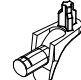
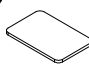
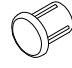


<i>поз.</i>	<i>наименование детали</i>	<i>№ упак.</i>	<i>шт.</i>	<i>длина, мм</i>	<i>ширина, мм</i>
1	Стенка боковая	2	2	1720	400
2	Стенка боковая левая	1	1	413	400
3	Стенка боковая правая	1	1	413	400
4	Стенка горизонтальная(дно)	1	1	388	380
5	Стенка горизонтальная	1	1	460	430
6	Стенка горизонтальная (крышка)	1	1	460	430
7	Стенка передняя	1	2	388	60
8	Полка	1	4	388	356
9	Дверь	2	1	1712	382
10	Дверь	1	1	345	384
11	Стенка задняя	2	1	1730	398
12	Стенка задняя	1	1	347	398


3

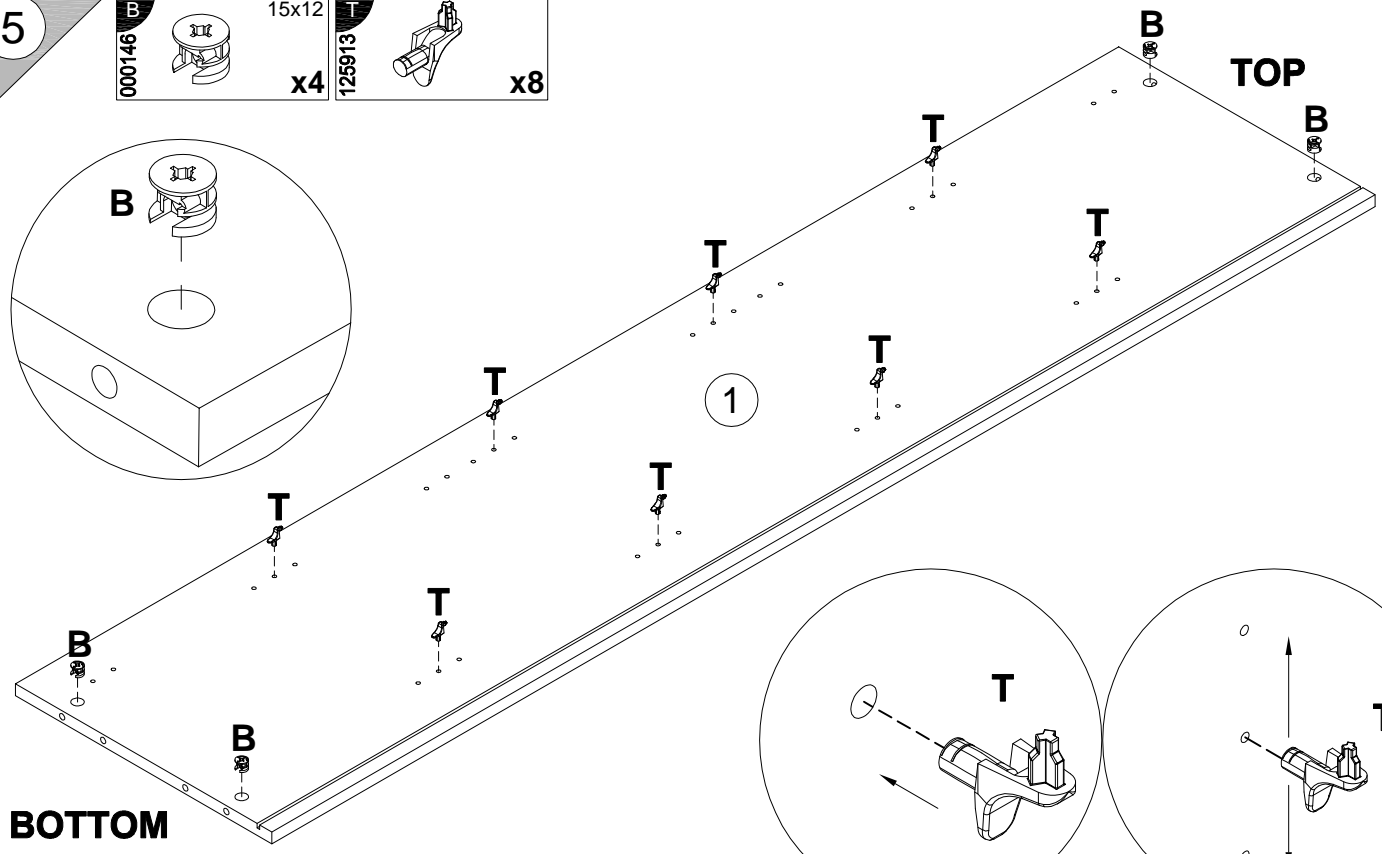


4

A 090913  7x32 x16	B 000146  15x12 x16	C 100640  20x0.5 x12	D 000151  8x35 x24	E 135021  x14	F 000759  3x20 x14
G 168231  x6	H 010942  4x16 x12	I 235594  6.3x16 x12	J 240533  x1	K 005960  M4x25 x1	L 231685  x1
M 002704  M4x20 x2	N 155999  x1	O 000754  3.5x16 x2	P 013869  8x40 x1	Q 090185  4.5x45 x1	R 007086  M6 x4
S 007085  M6 x4	T 125913  x16	U 230041  22x16 x4	V 030579  x44		

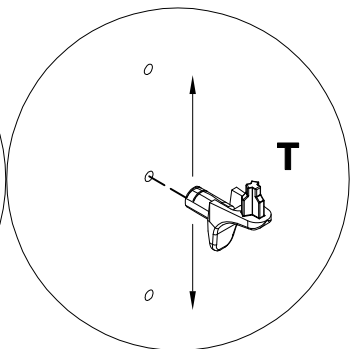
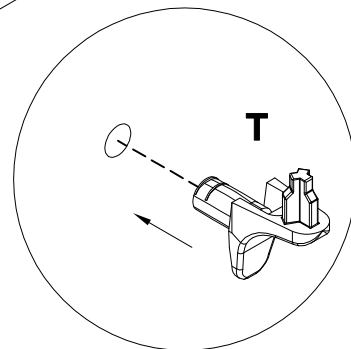
5

B	15x12	T
000146		125913
x4		x8


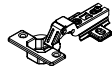


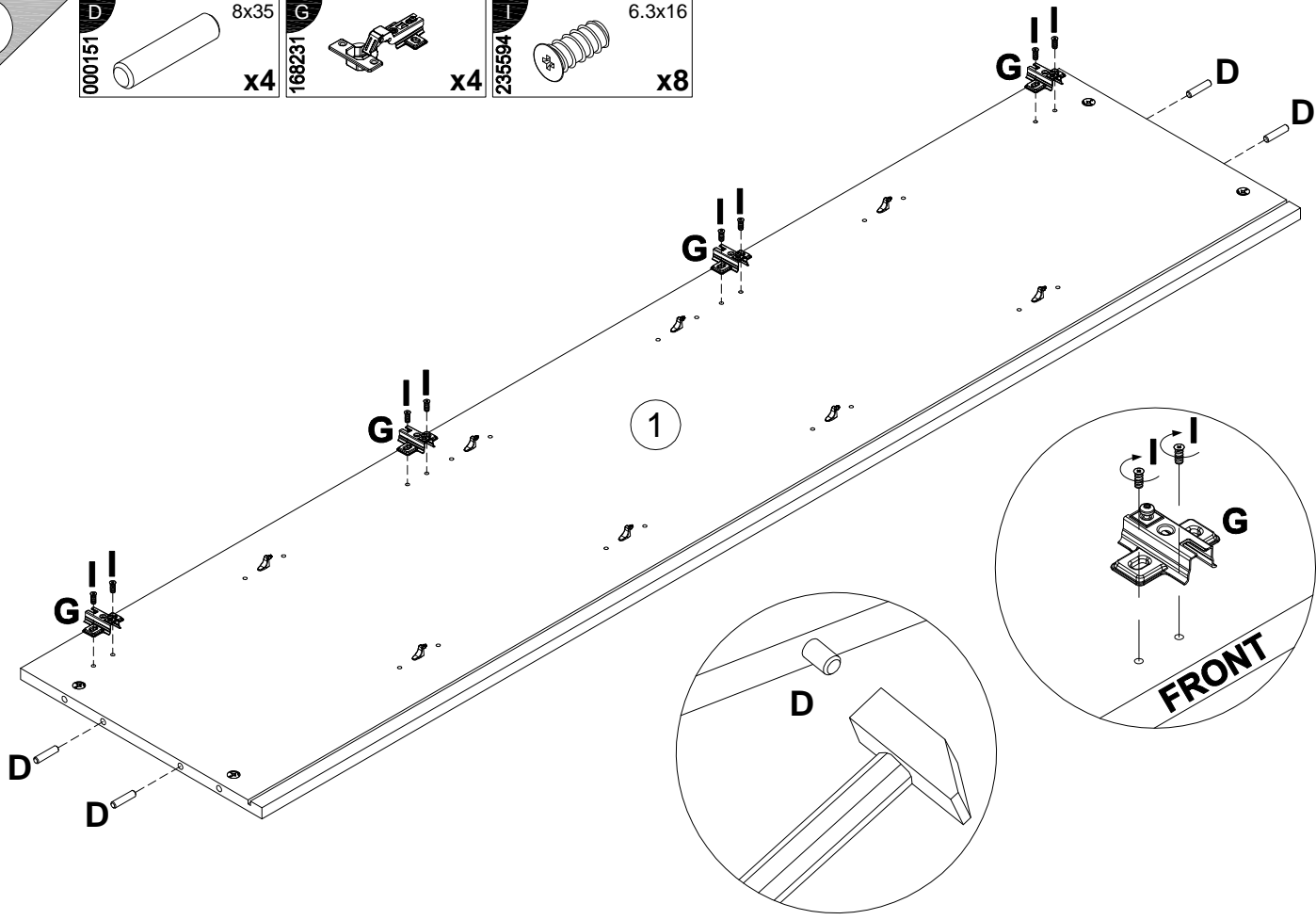
BOTTOM

TOP

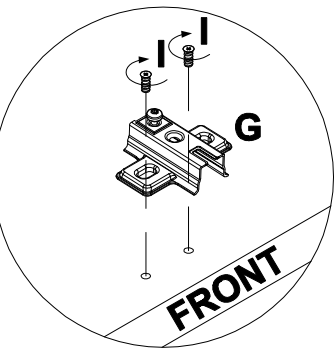
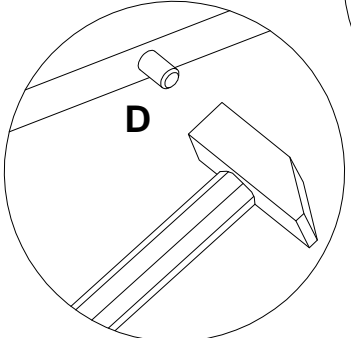


6

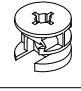
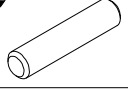
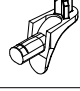
D	8x35	G	6.3x16
000151		168231	
x4		x4	x8

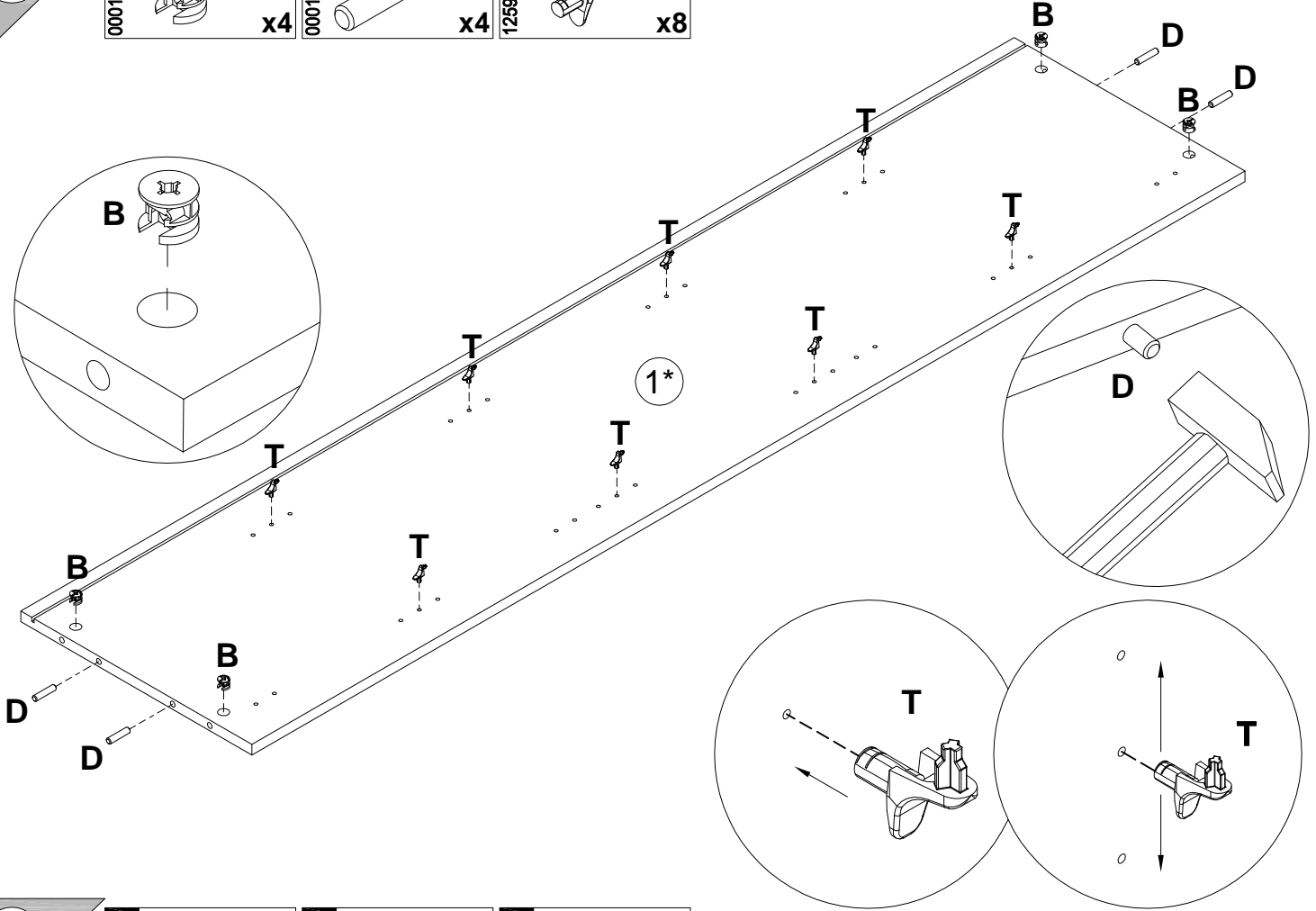


FRONT

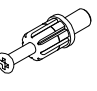

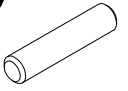


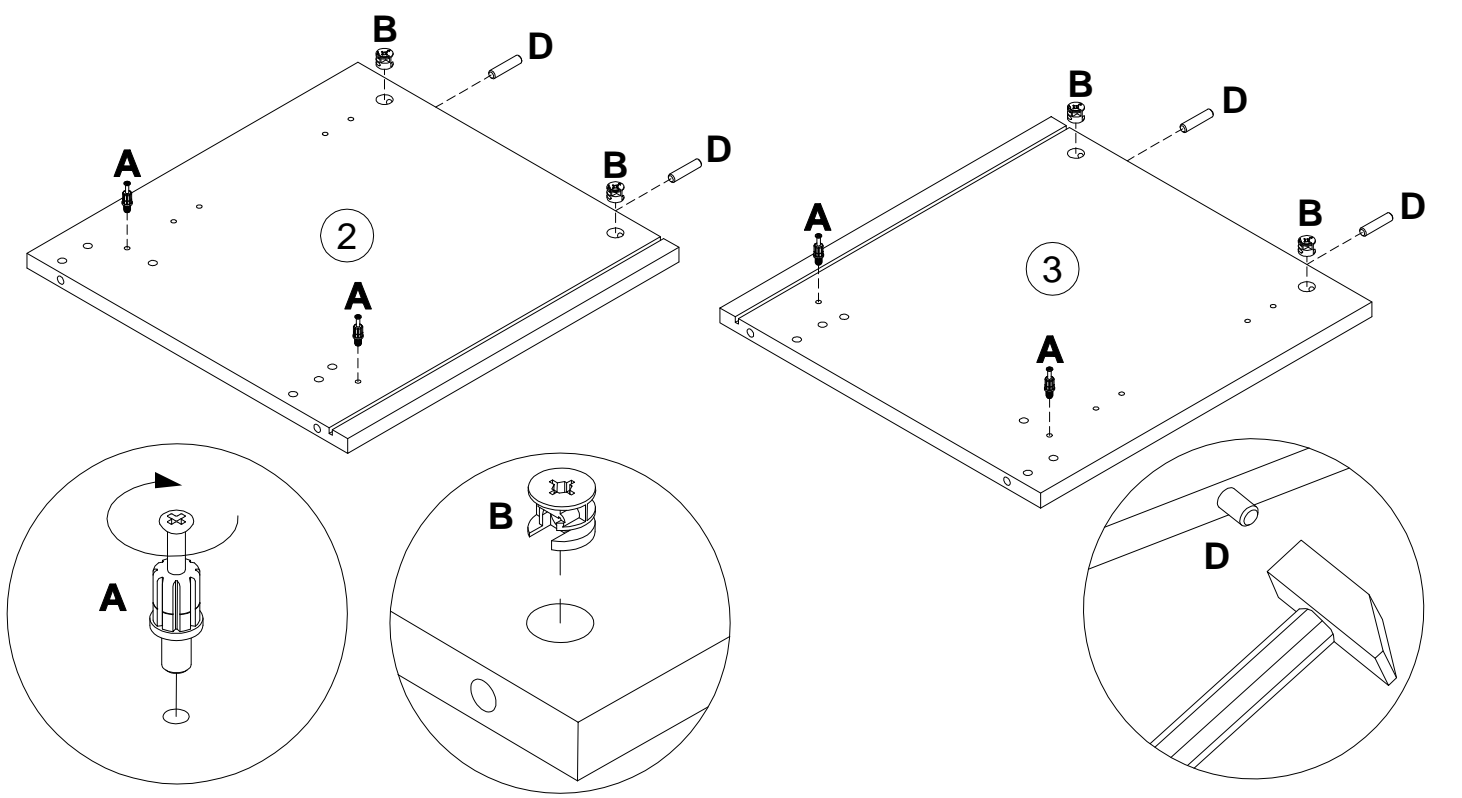
7

B 000146  15x12 x4	D 000151  8x35 x4	T 125913  x8
--	---	---



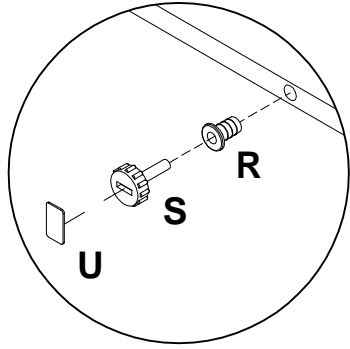
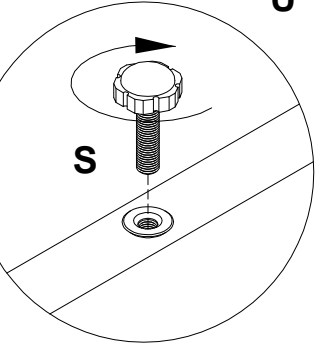
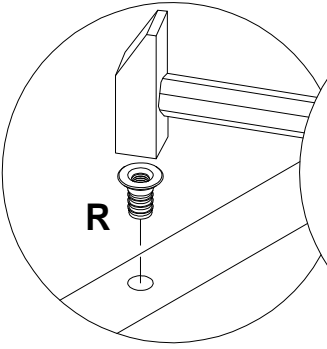
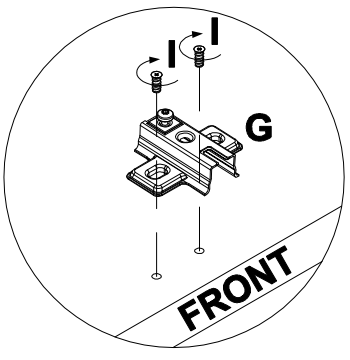
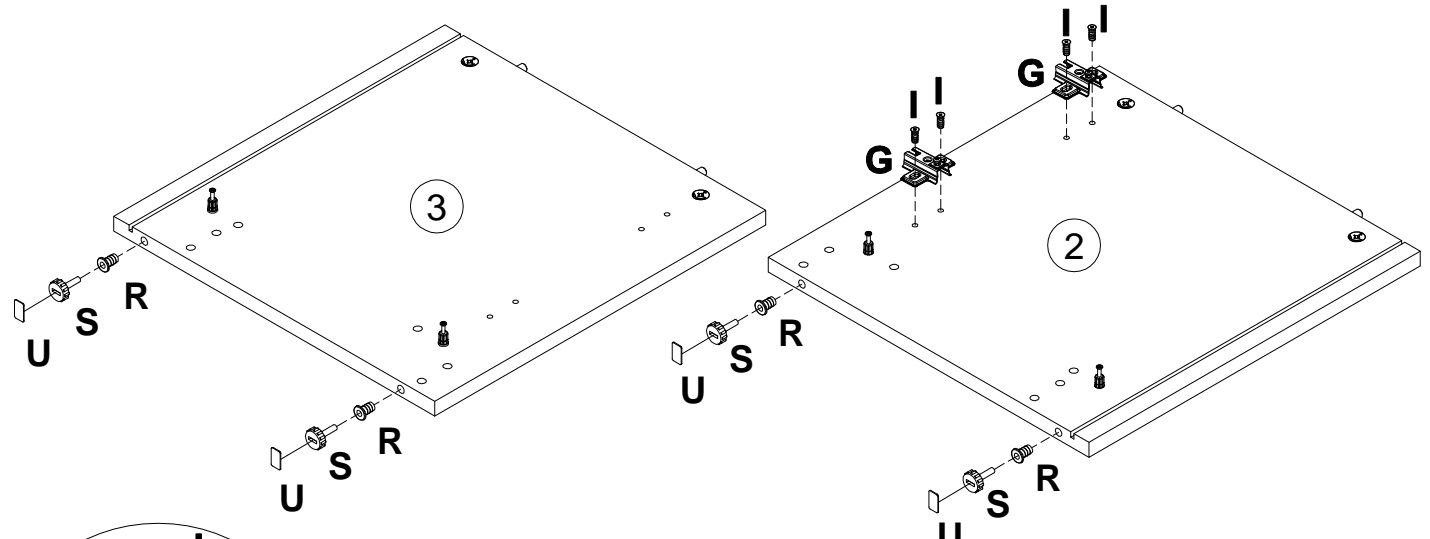
8

A 090913  7x32 x4	B 000146  15x12 x4	D 000151  8x35 x4
--	---	--



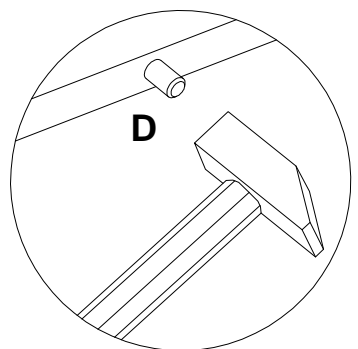
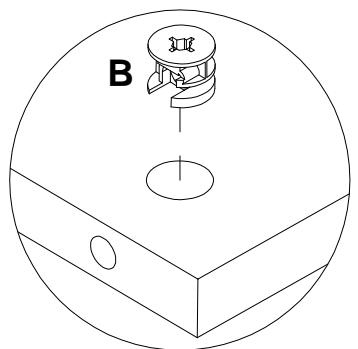
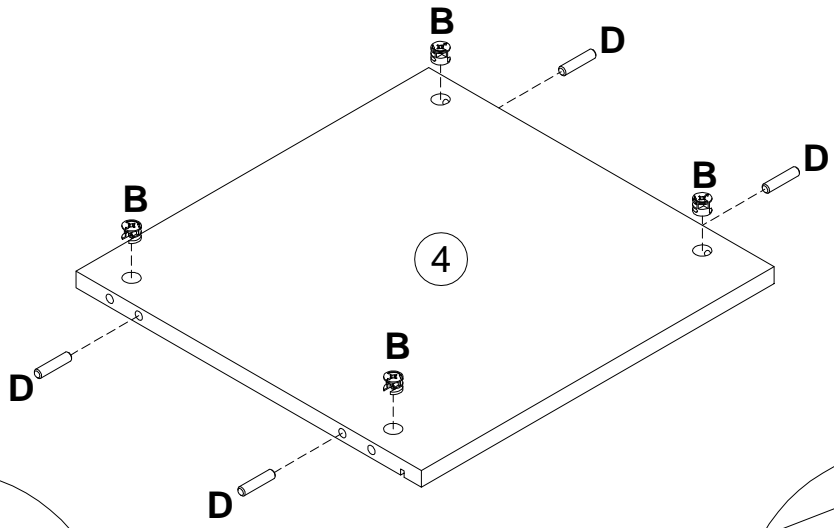
9

- | | | | | |
|--------------------------|------------------------------------|--------------------------------|--------------------------------|-----------------------------------|
| G
168231
x2 | I
235594
6.3x16
x4 | R
007086
M6
x4 | S
007085
M6
x4 | U
230041
22x16
x4 |
|--------------------------|------------------------------------|--------------------------------|--------------------------------|-----------------------------------|

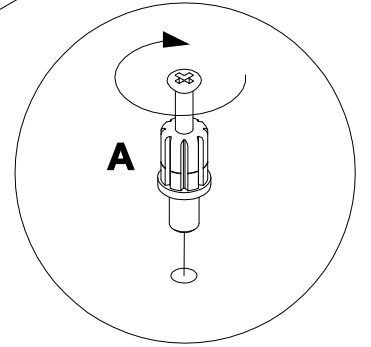
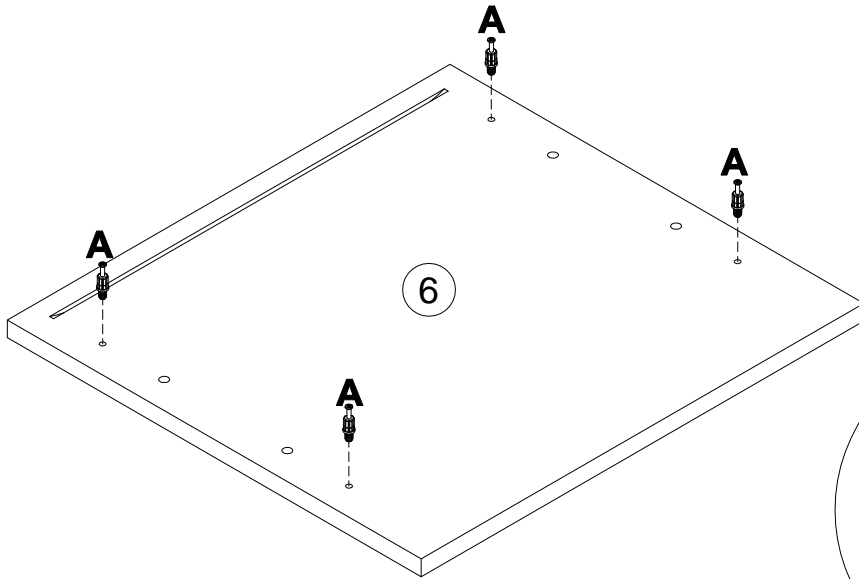
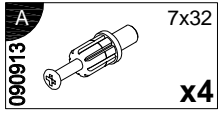


10

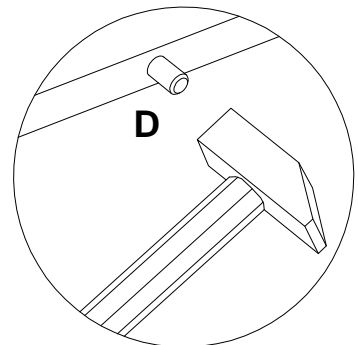
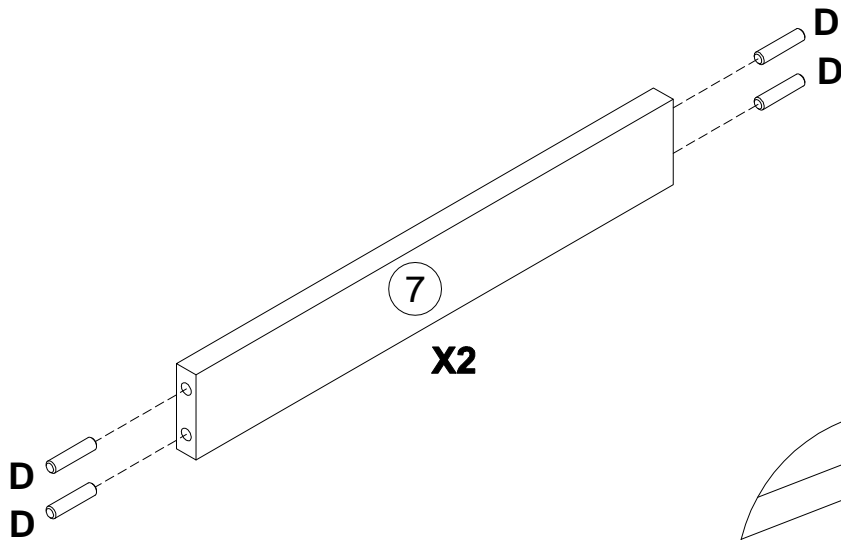
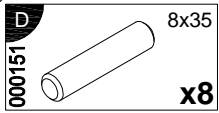
- | | |
|-----------------------------------|----------------------------------|
| B
000146
15x12
x4 | D
000151
8x35
x4 |
|-----------------------------------|----------------------------------|



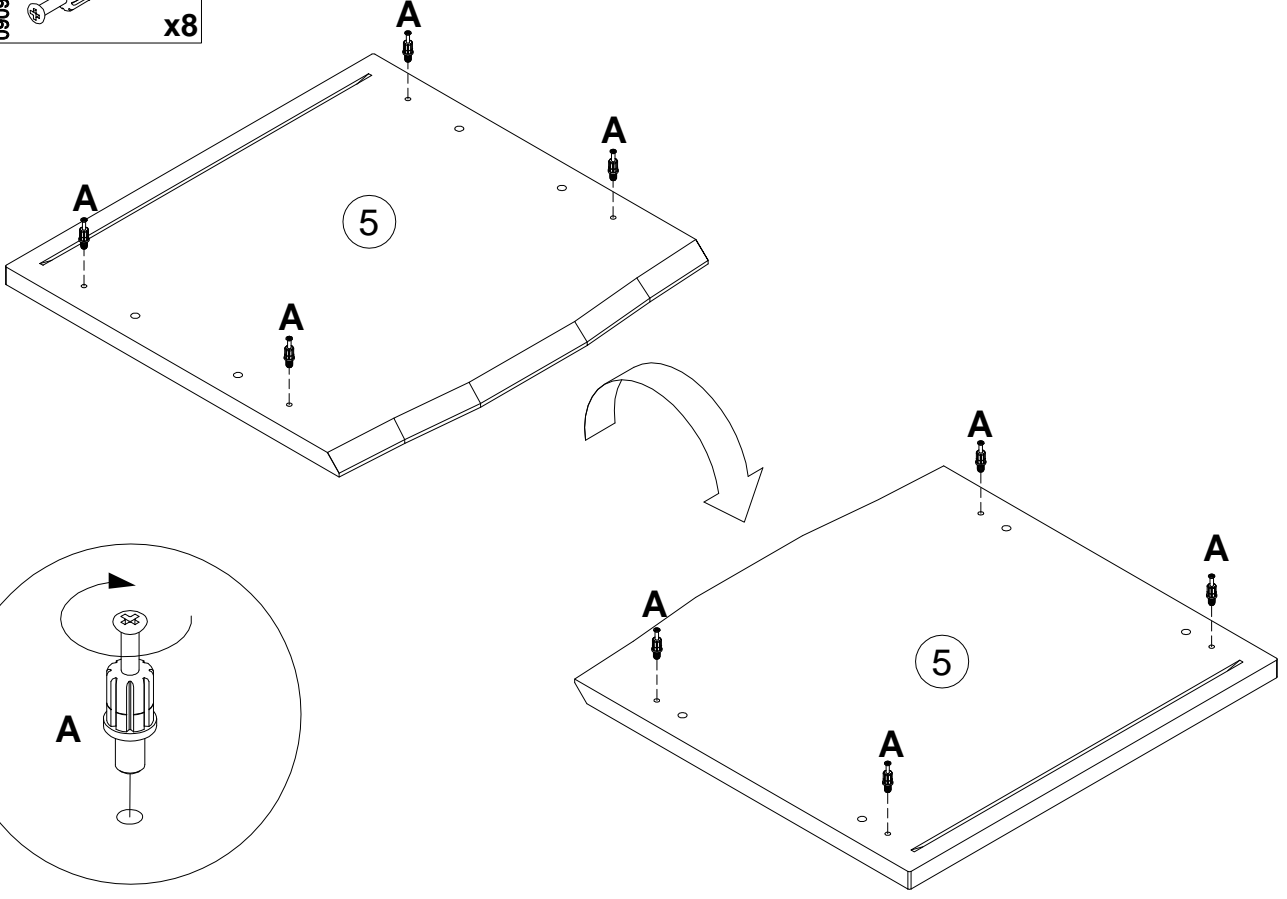
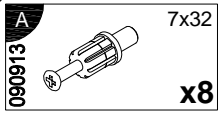
11



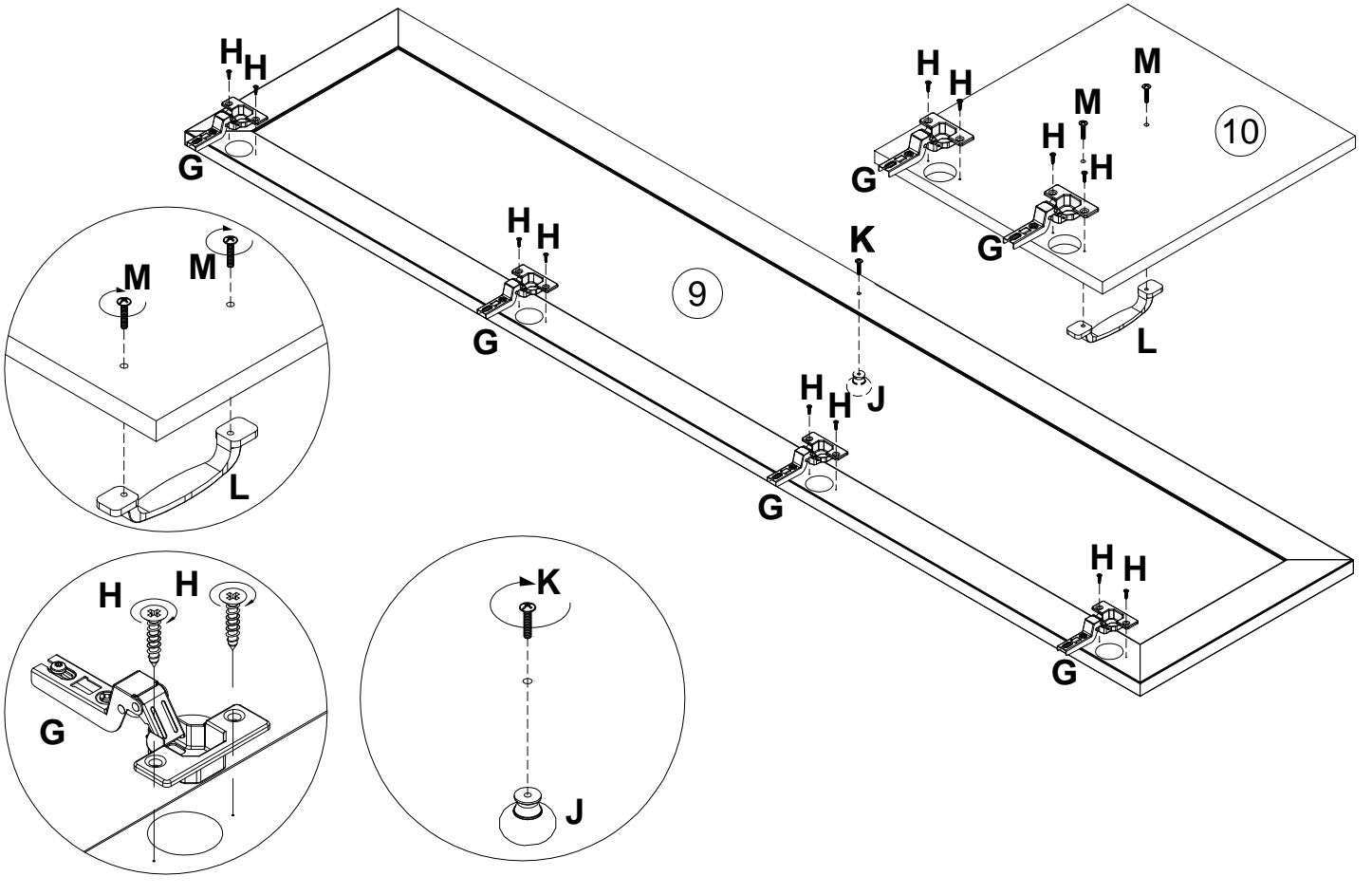
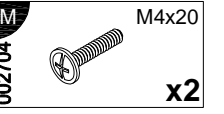
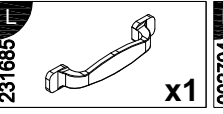
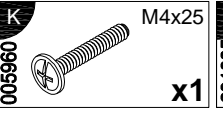
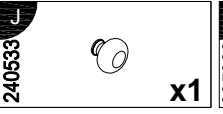
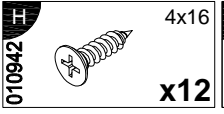
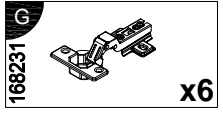
12



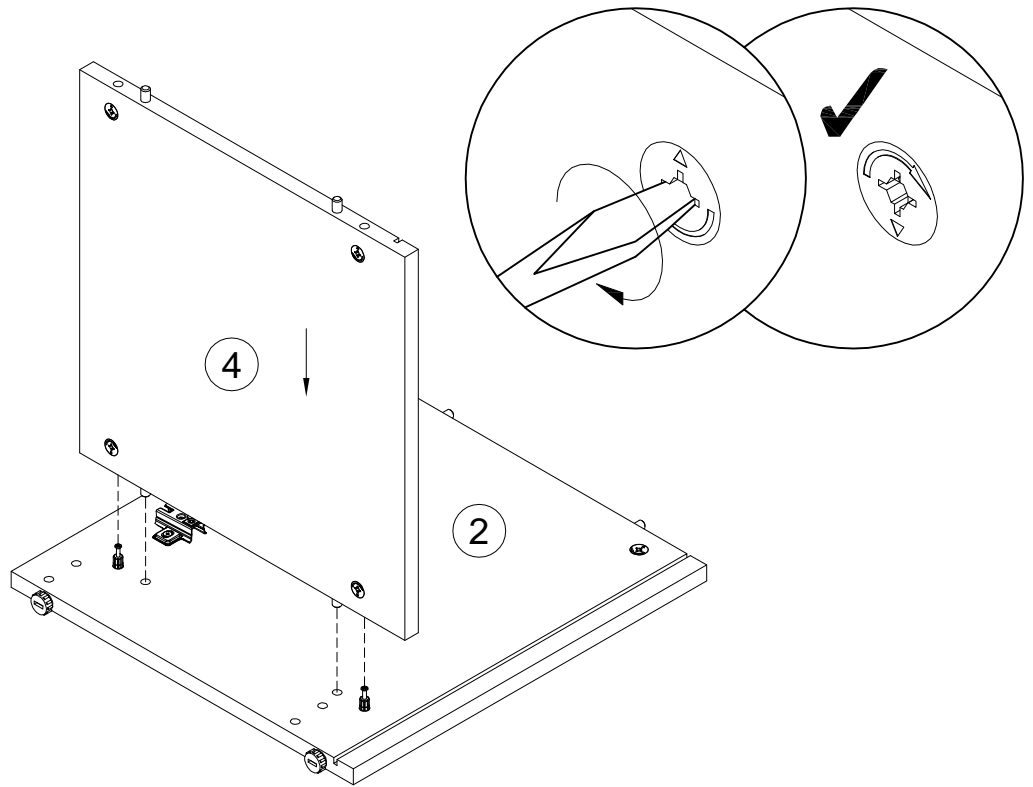
13



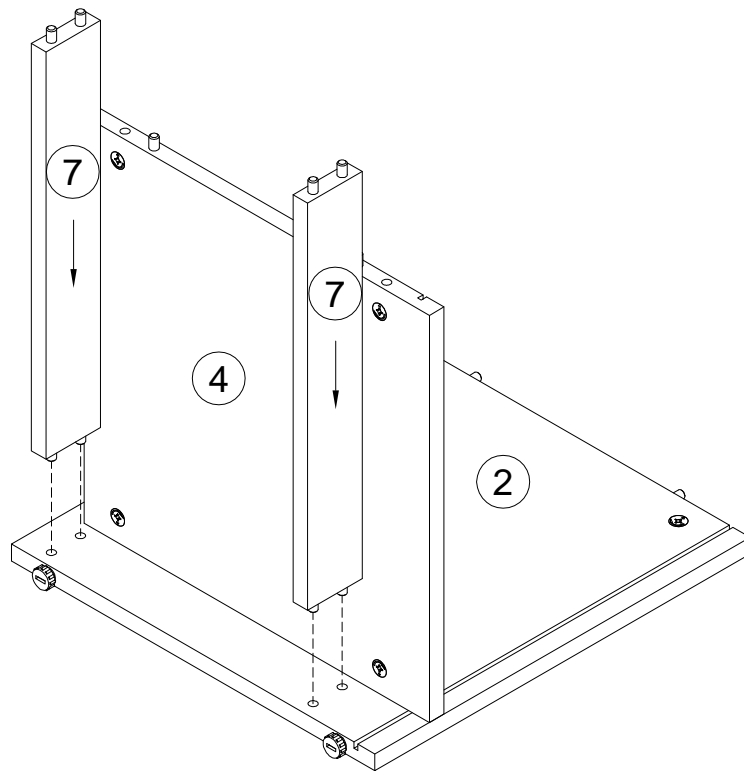
14



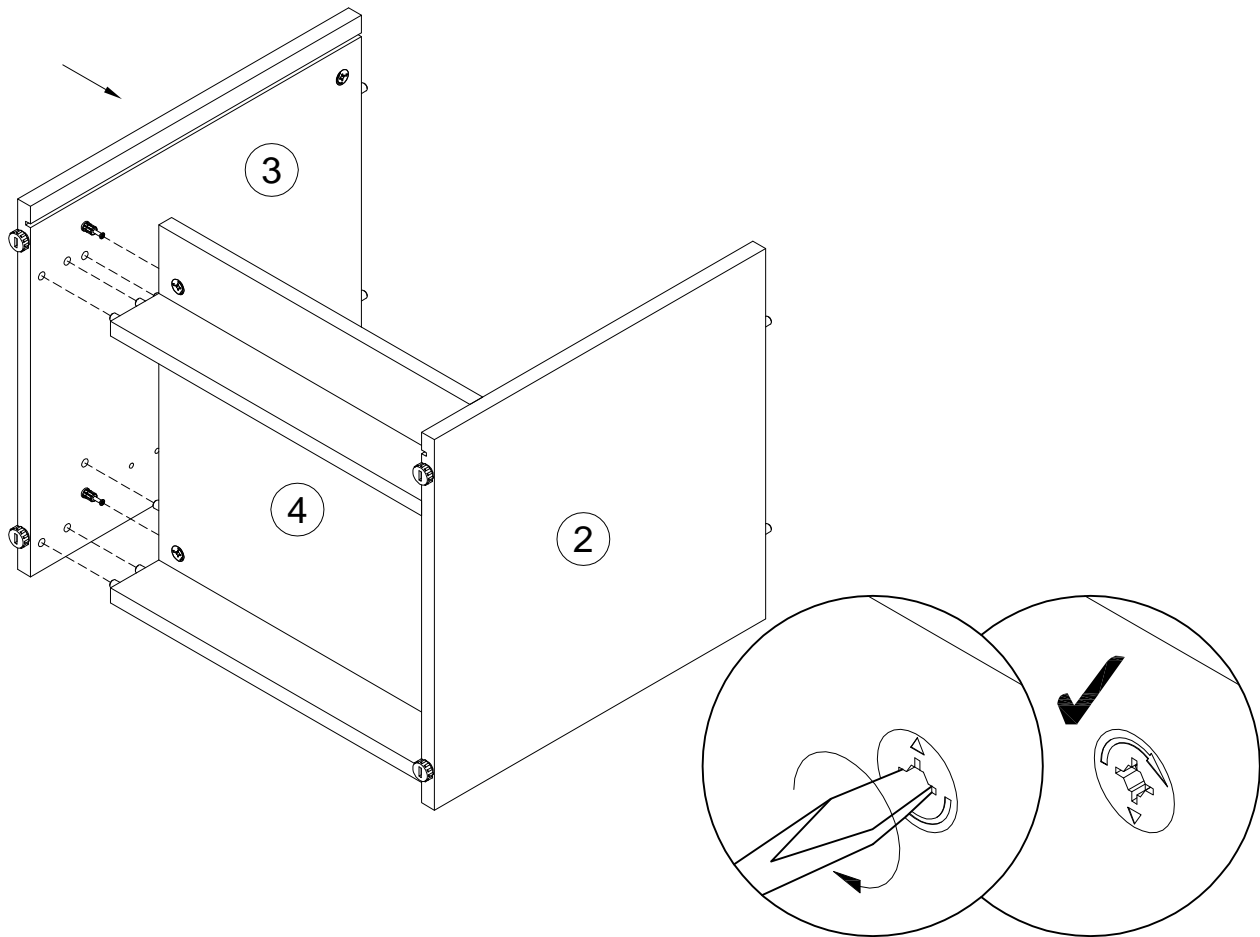
15



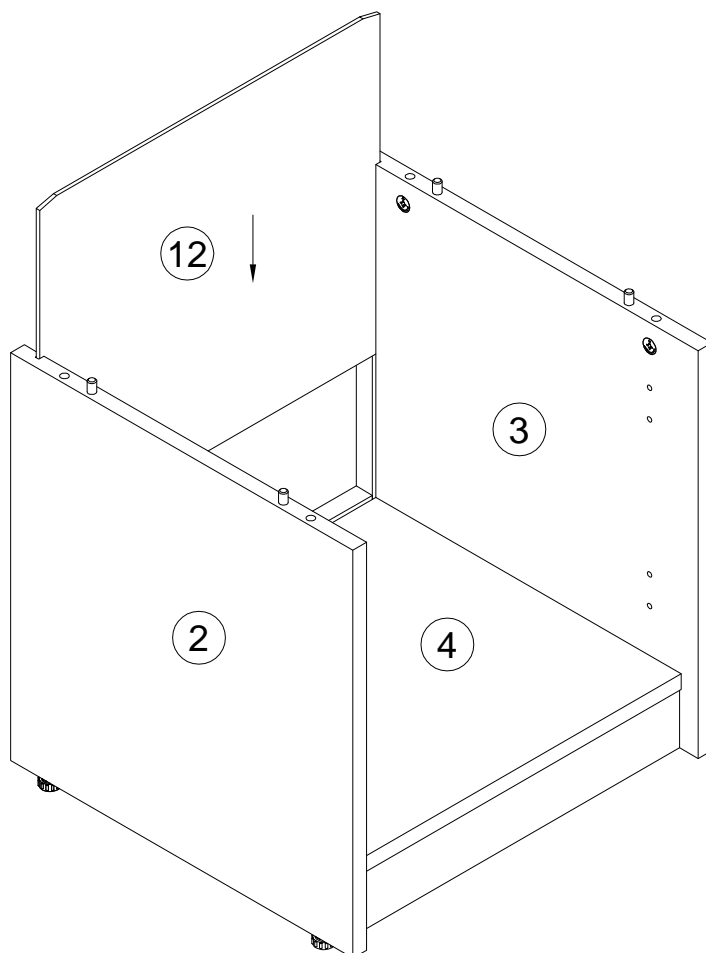
16



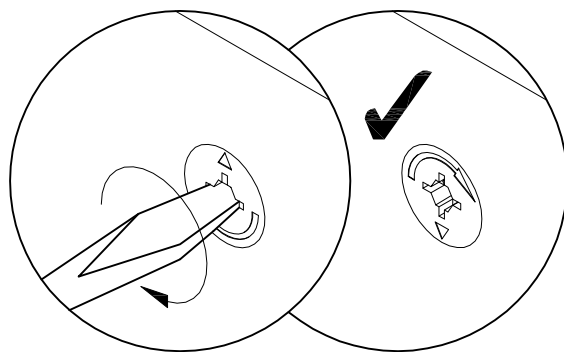
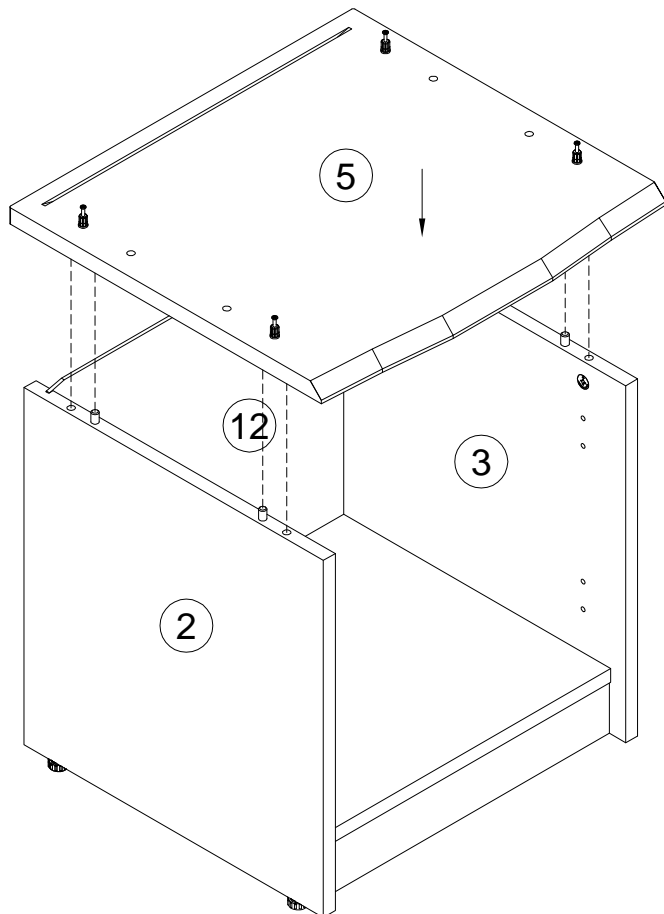
17



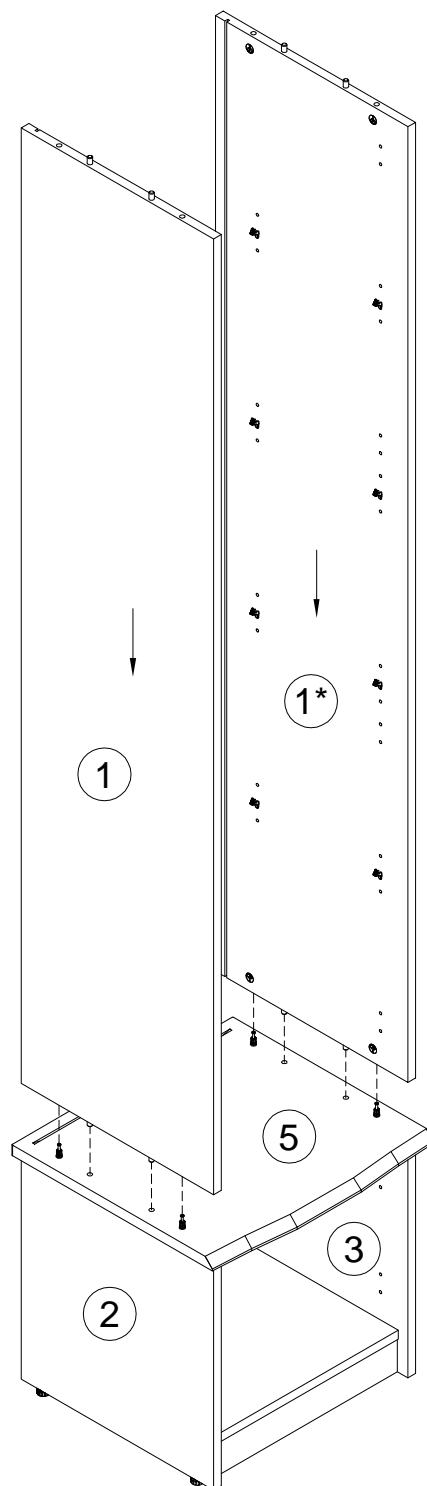
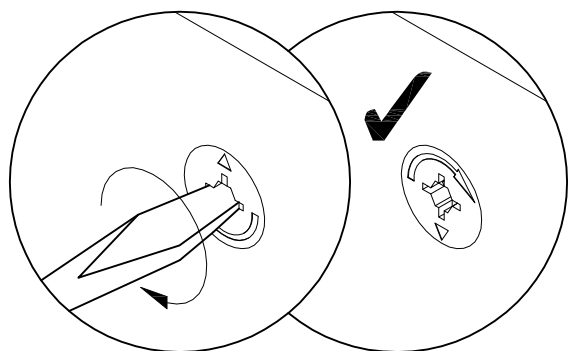
18

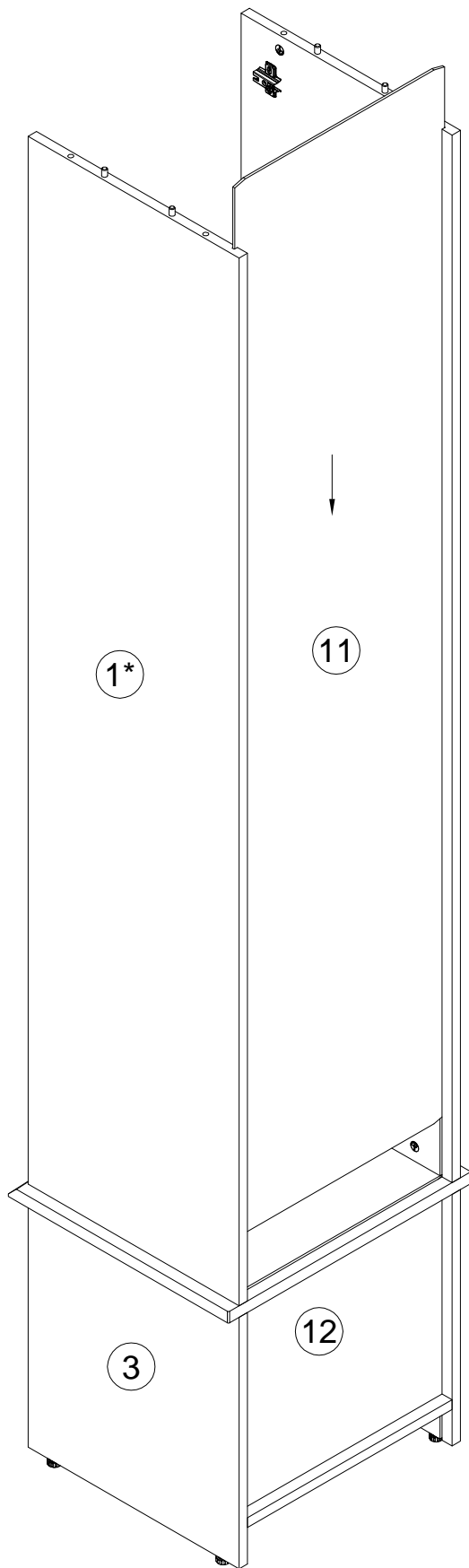


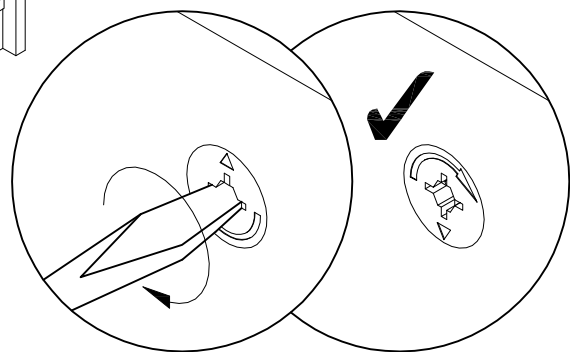
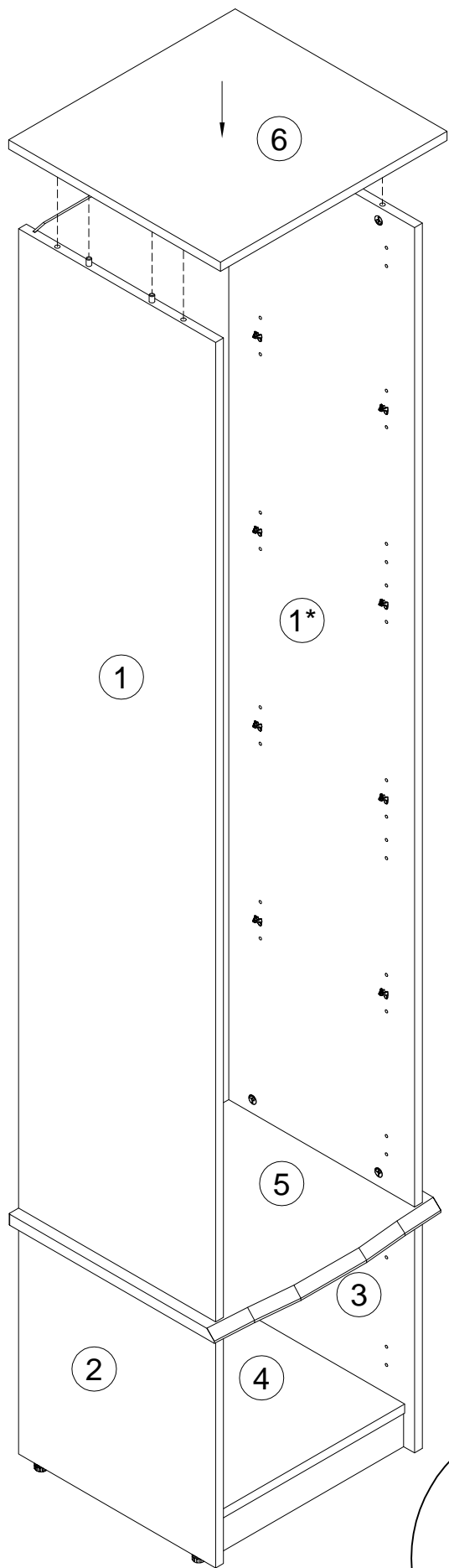
19



20







135021



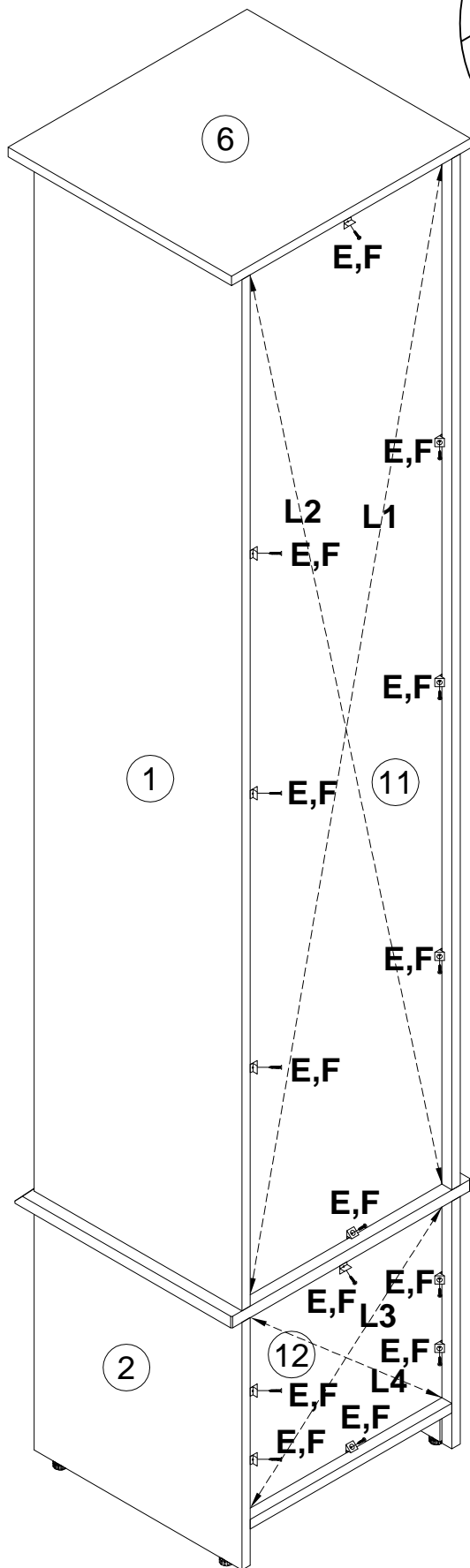
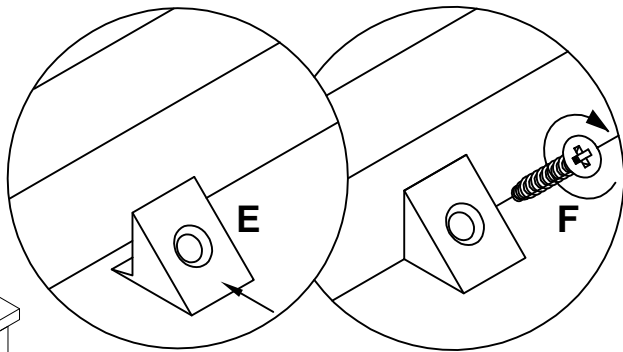
x14

000759



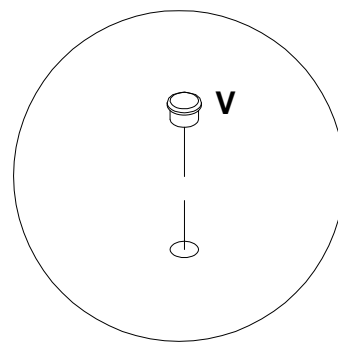
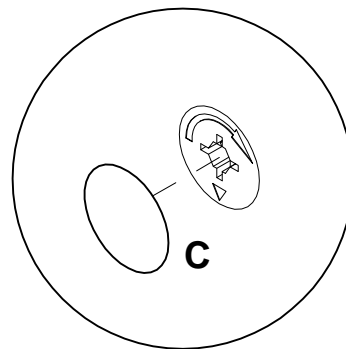
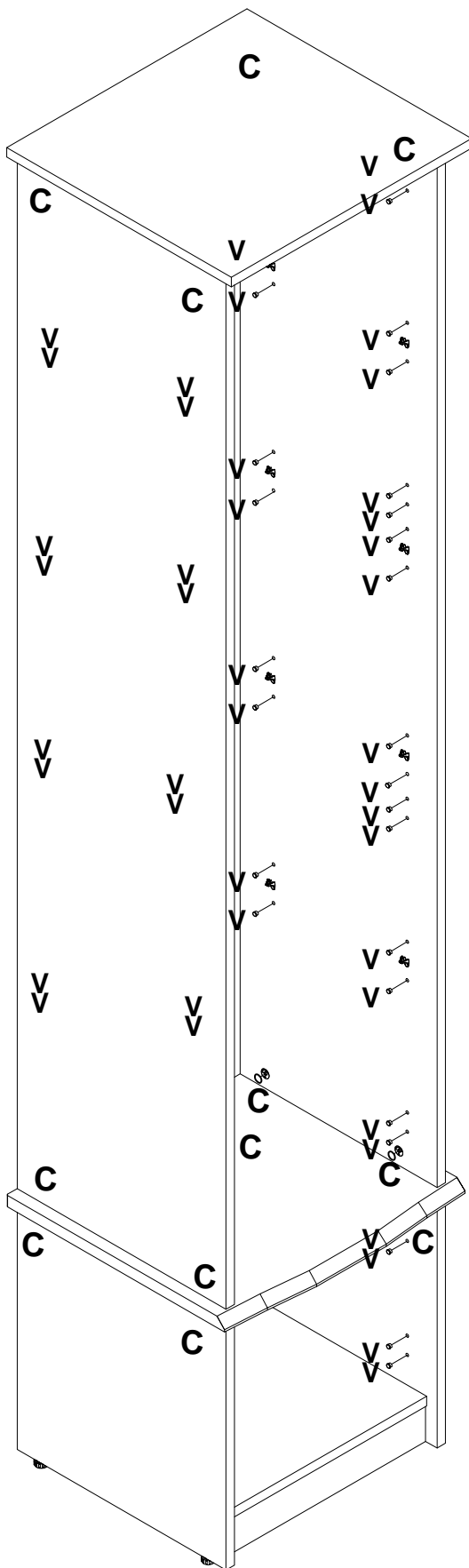
3x20

x14

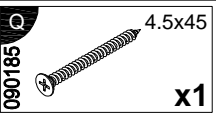
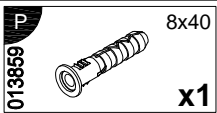
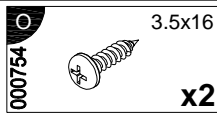
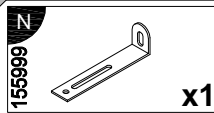


L1=L2

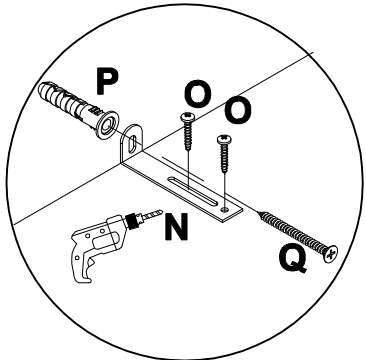
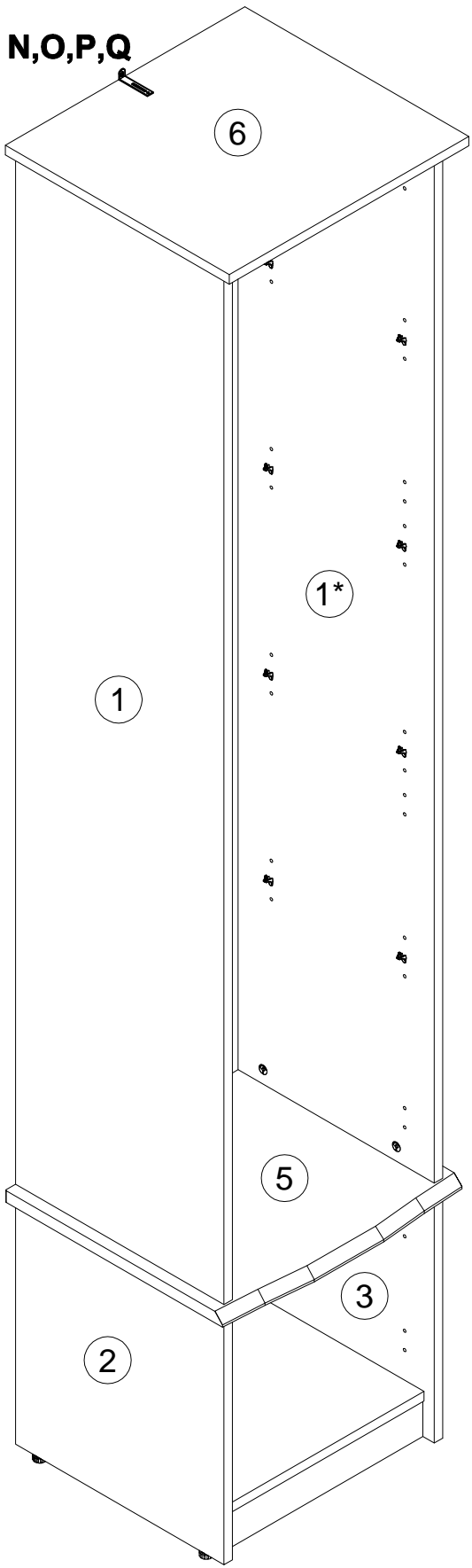
L3=L4

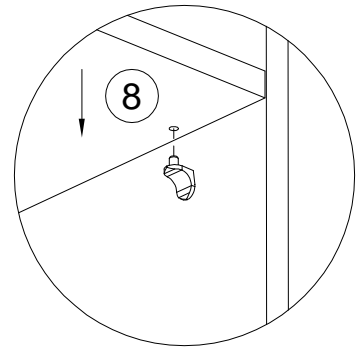
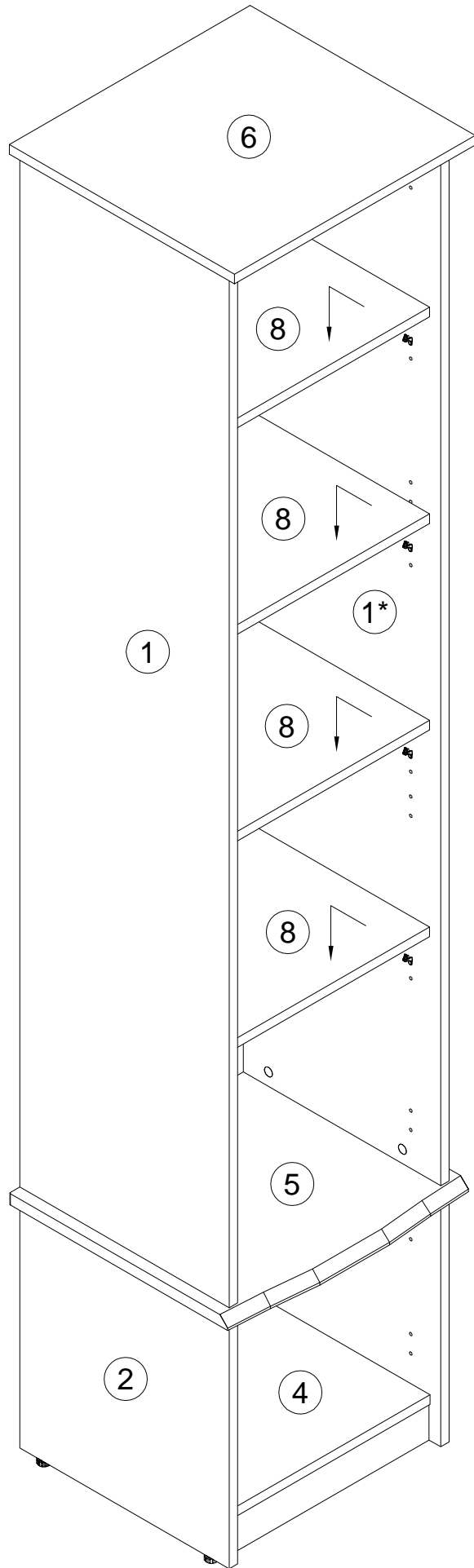


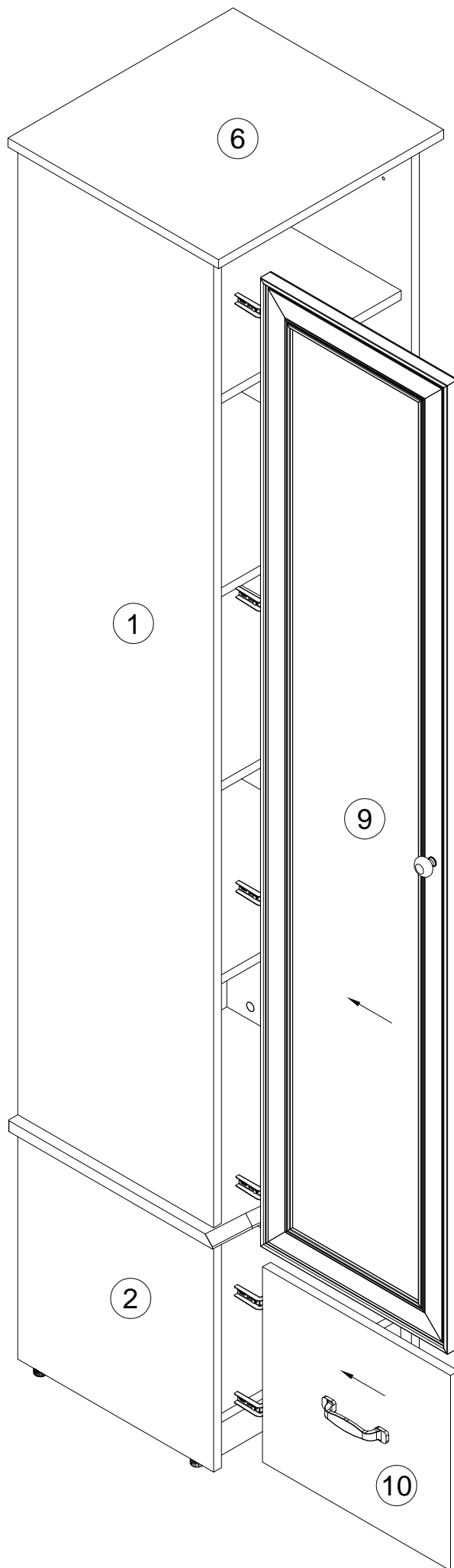
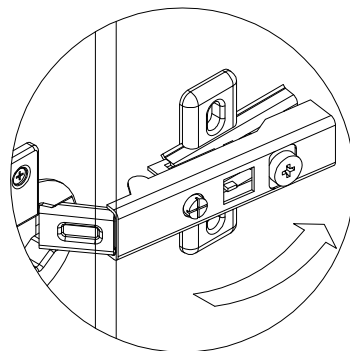
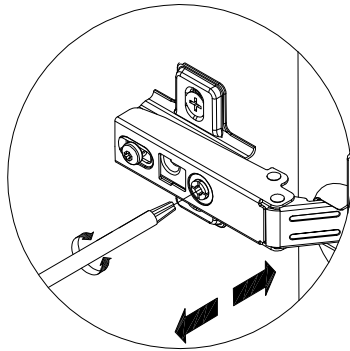
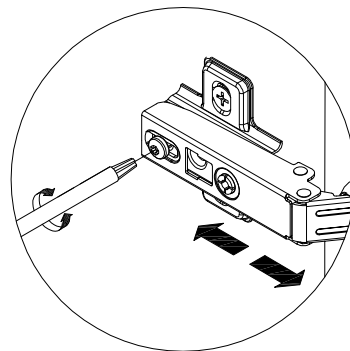
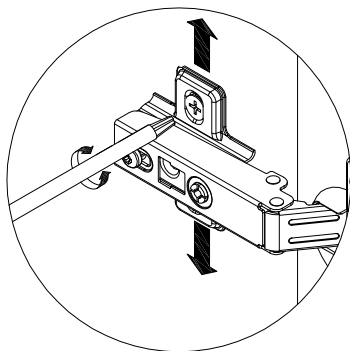
25



N,O,P,Q







Инструкция по уходу за мебелью и правила эксплуатации

1. Мебель рекомендуется эксплуатировать в бытовых помещениях с температурой воздуха не ниже +2 °С и относительной влажностью 45-70%.
2. Мебель должна быть защищена от воздействия прямых солнечных лучей, так как это вредит внешнему виду изделий и может изменить цвет поверхности.
3. Не следует ставить на поверхность мебели горячие предметы.
4. Случайно попавшую на поверхность изделия влагу, жидкость следует снять сухой тканью.
5. Удаление пыли с полированной или лакированной поверхности следует производить сухой тканью (фланель, миткаль).
6. Полированные и лакированные поверхности мебели рекомендуется освежать специально предназначенными для этого средствами.
7. Очищать стекла рекомендуется специальными составами, нанесенными на мягкую ткань.
8. Не допускается применение соды, стиральных порошков, абразивных паст, порошков и прочих, не предназначенных для ухода за изделиями мебели препаратов.

В связи с постоянной работой, направленной на улучшение потребительских свойств мебели, предприятие-изготовитель оставляет за собой право на изменения конструкции, не влияющие на качество и внешний вид изделия.