

Инструкция по уходу за мебелью и правила эксплуатации:

1. Мебель рекомендуется эксплуатировать в бытовых помещениях с температурой воздуха не ниже +2°C и относительной влажностью 45-70 %.
2. Мебель должна быть защищена от воздействия прямых солнечных лучей, так как это вредит внешнему виду изделий и может изменить цвет поверхности.
3. Не следует ставить на поверхность мебели горячие предметы.
4. Случайно попавшую на поверхность изделия влагу, жидкость следует снять сухой тканью.
5. Удаление пыли с полированной или лакированной поверхности следует производить сухой тканью (фланель, миткаль).
6. Полированные и лакированные поверхности мебели рекомендуется освежать специально предназначенными для этого средствами.
7. Очищать стекла рекомендуется специальными составами, нанесенными на мягкую ткань.
8. Не допускается применение соды, стиральных порошков, абразивных паст и прочих средств, не предназначенных для ухода за предметами мебели.

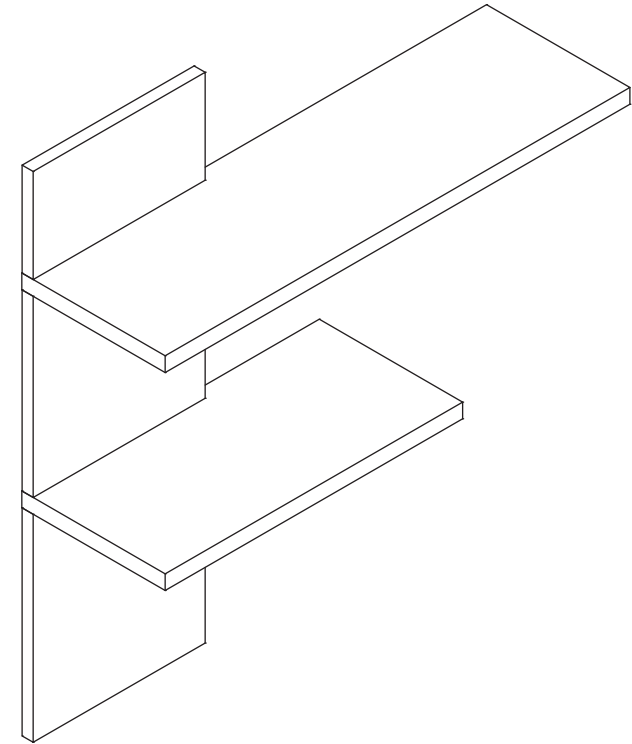
В связи с постоянной работой, направленной на улучшение потребительских свойств мебели, предприятие-изготовитель оставляет за собой право на изменения конструкции, не влияющие на качество и внешний вид изделия.



инструкция по сборке

Полка

арт. 4618/4619



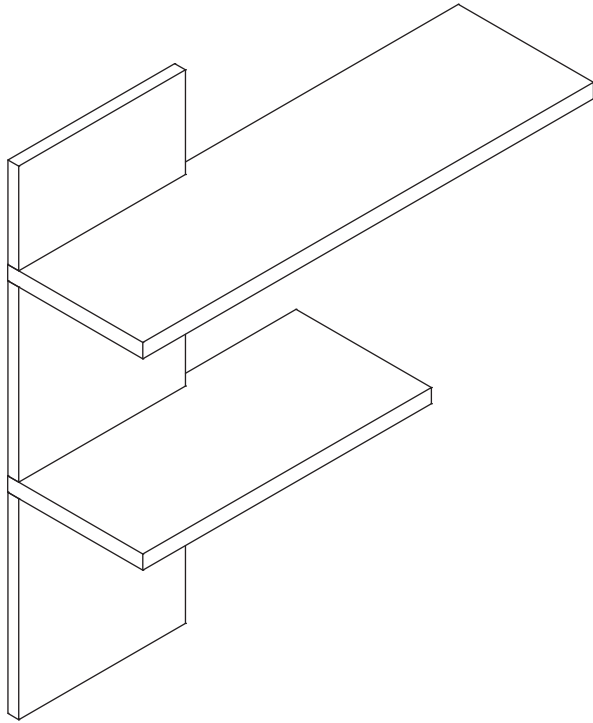
габаритные размеры

высота: 851 мм
ширина: 600/800 мм
глубина: 240 мм

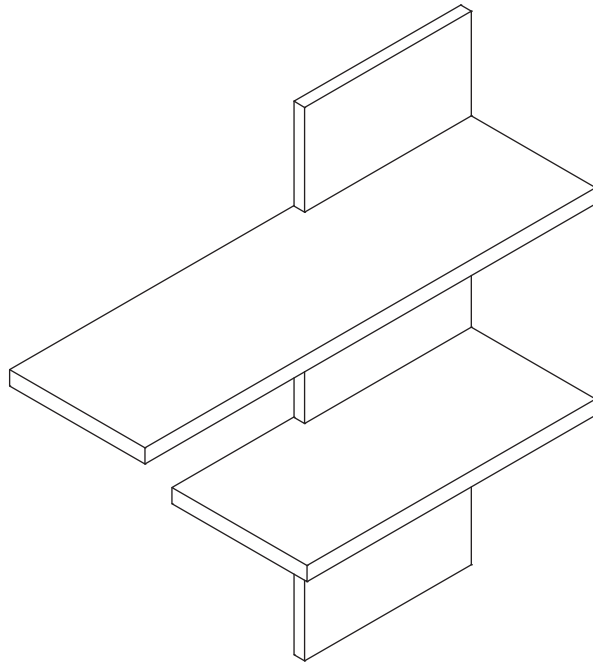
единая справочная служба:
8 800 100-50-22
(звонок по России бесплатный)

LAZURIT

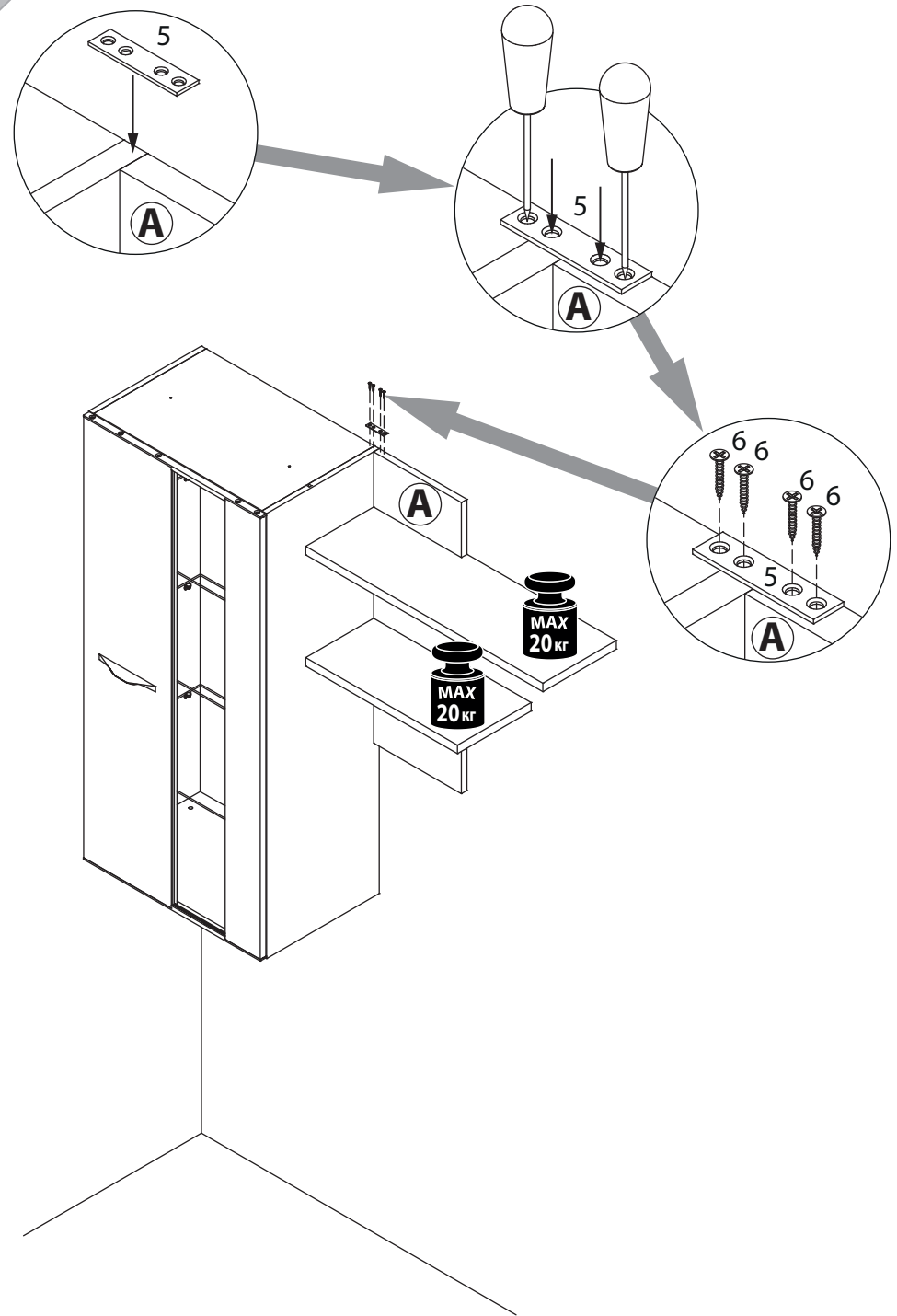
Правый вариант



Левый вариант

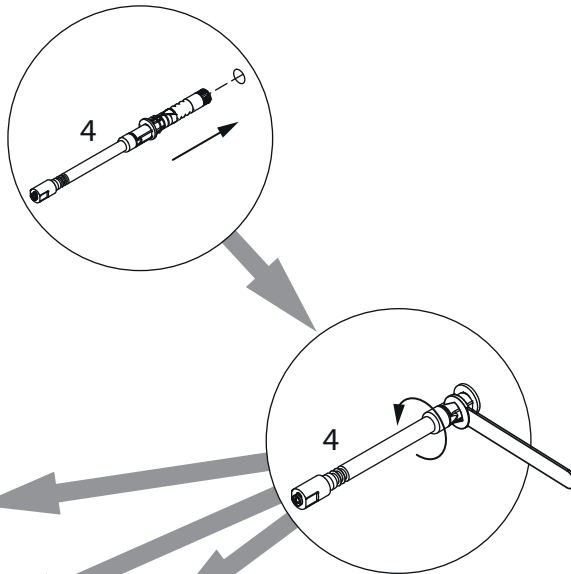


11

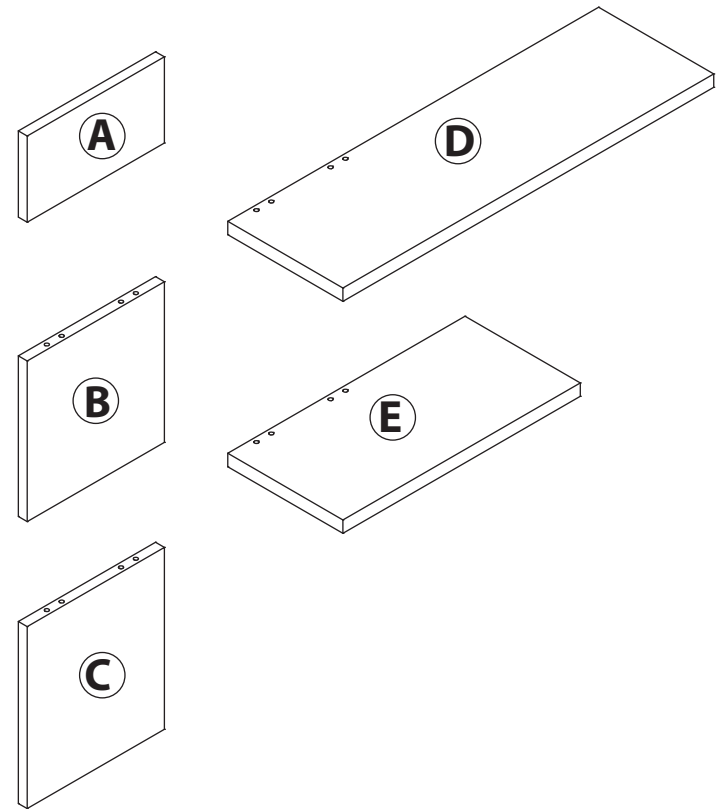


10

Возможна замена дюбеля
менсолдержателя в
зависимости от материала
стены

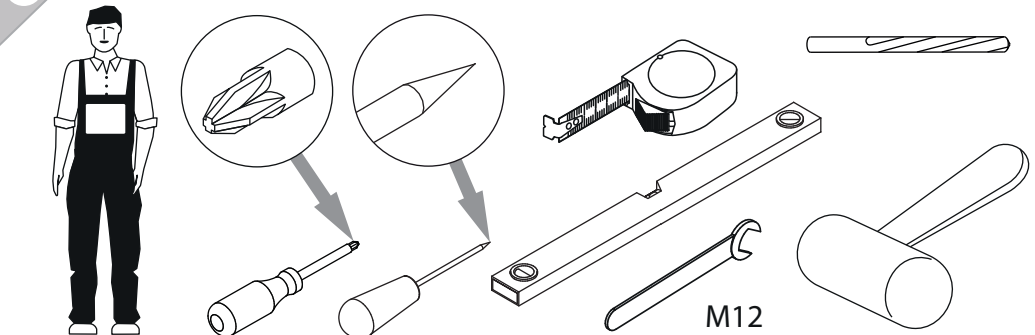


1

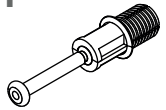
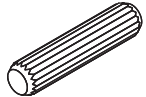
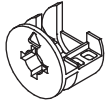

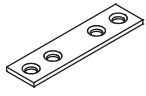
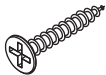


поз.	название детали	№ упак.	кол-во, шт.	длина, мм	ширина, мм
A	Экран арт. 4619	2	1	296	161
B	Экран арт. 4619	2	1	300	296
C	Экран арт. 4619	2	1	340	296
D	Полка арт. 4618/4619	1	1	600/800	240
E	Полка арт. 4618/4619	1	1	440/512	240

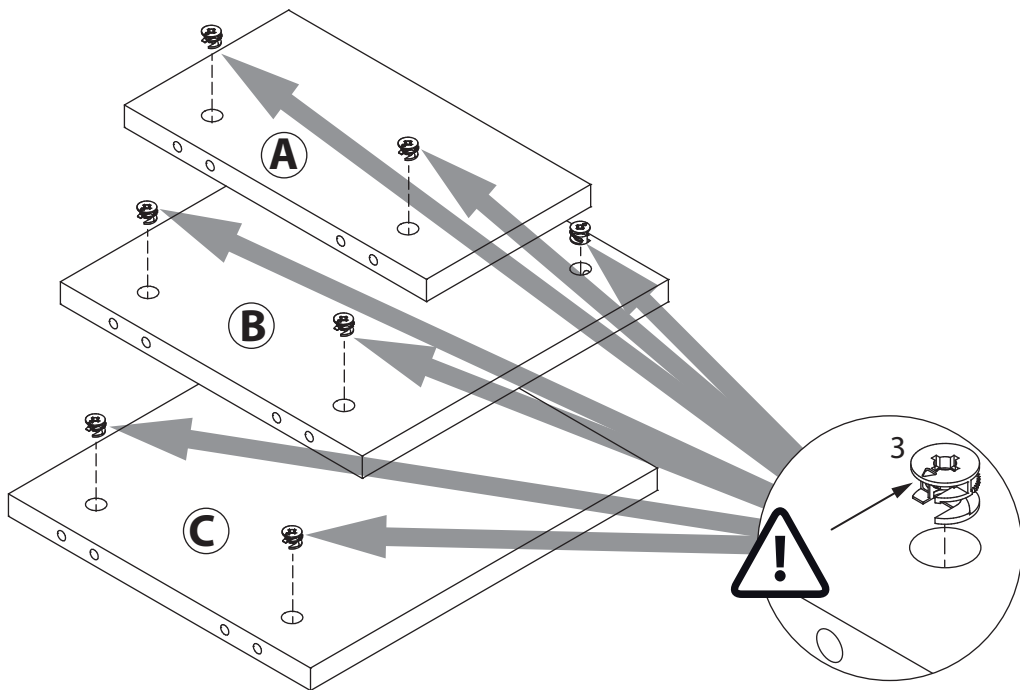
2



3

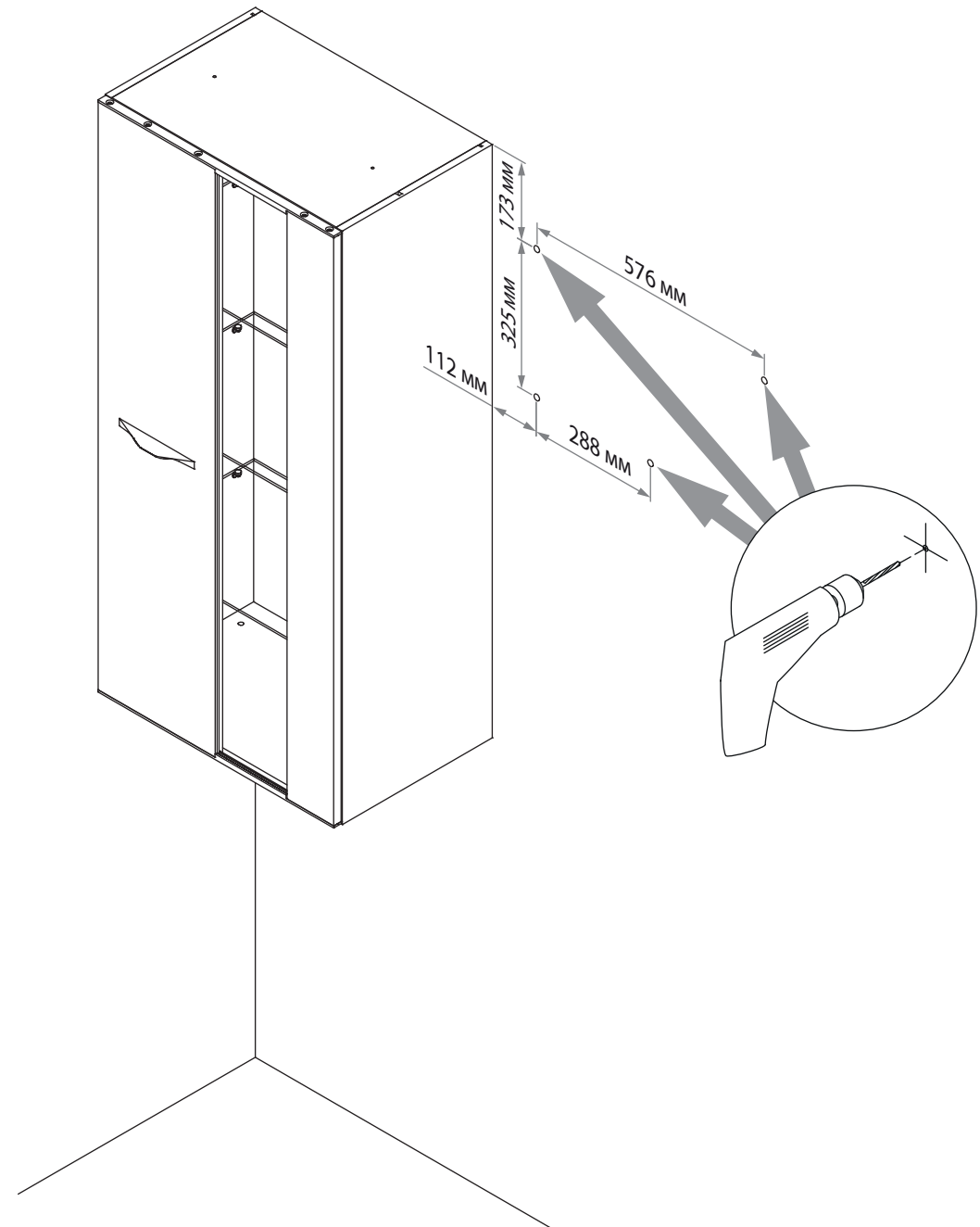
1  уп.1 x8	2 $\text{Ø}8 \times 35$  уп.1 x8	3 15/18  уп.1 x8
4  уп.1 x4	5  уп.1 x1	6 3.5x16  уп.1 x4

4



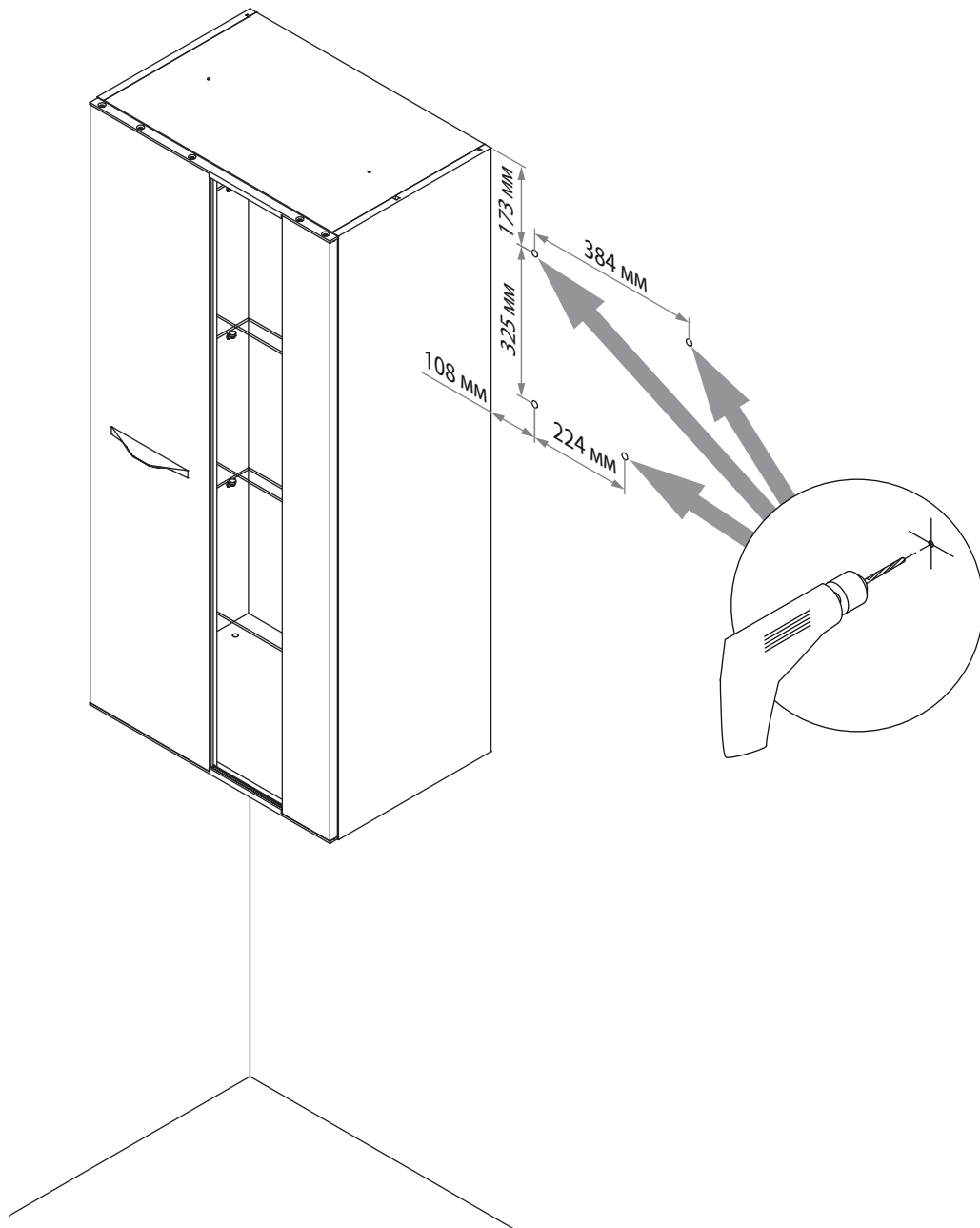
9

Apm.4619

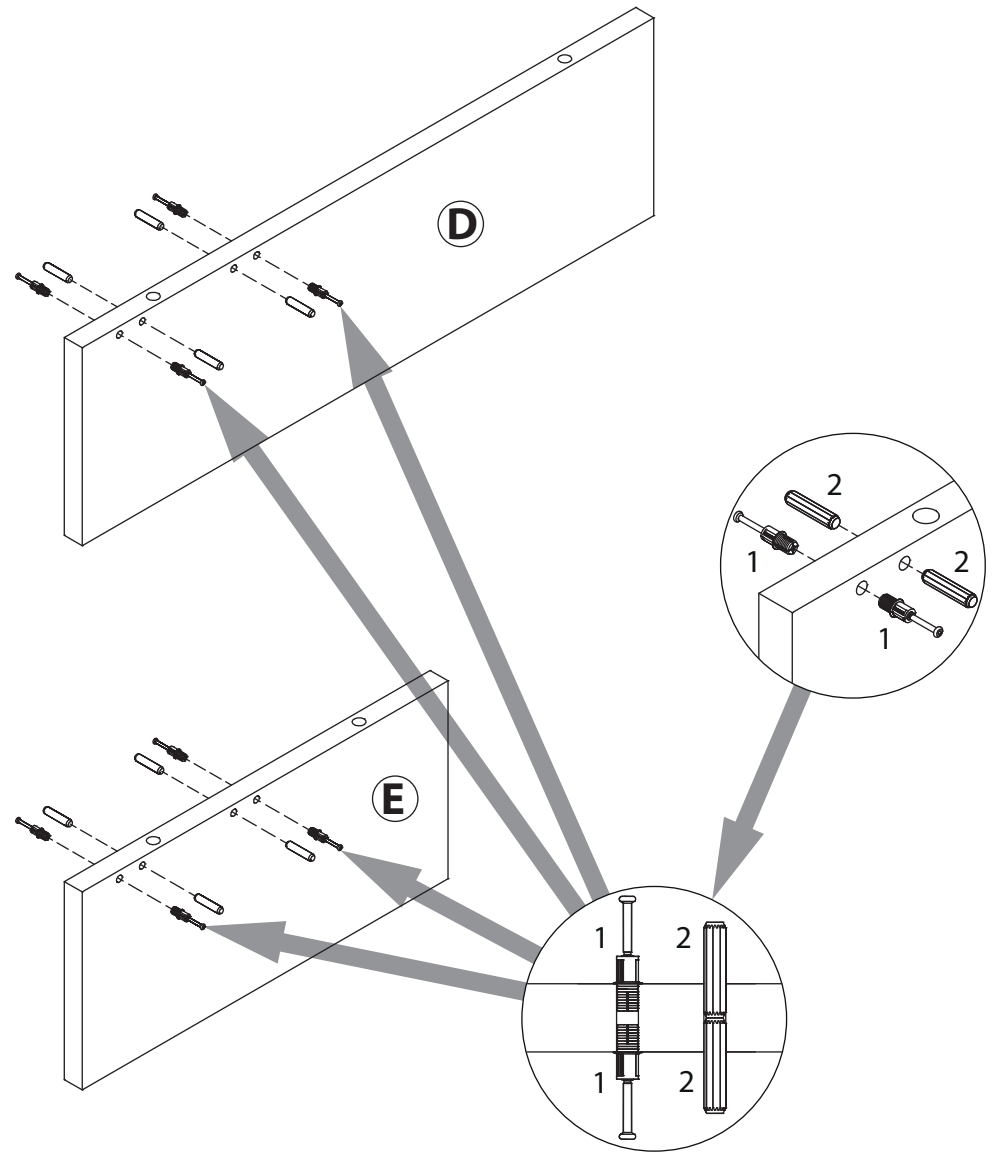


8

Apm.4618

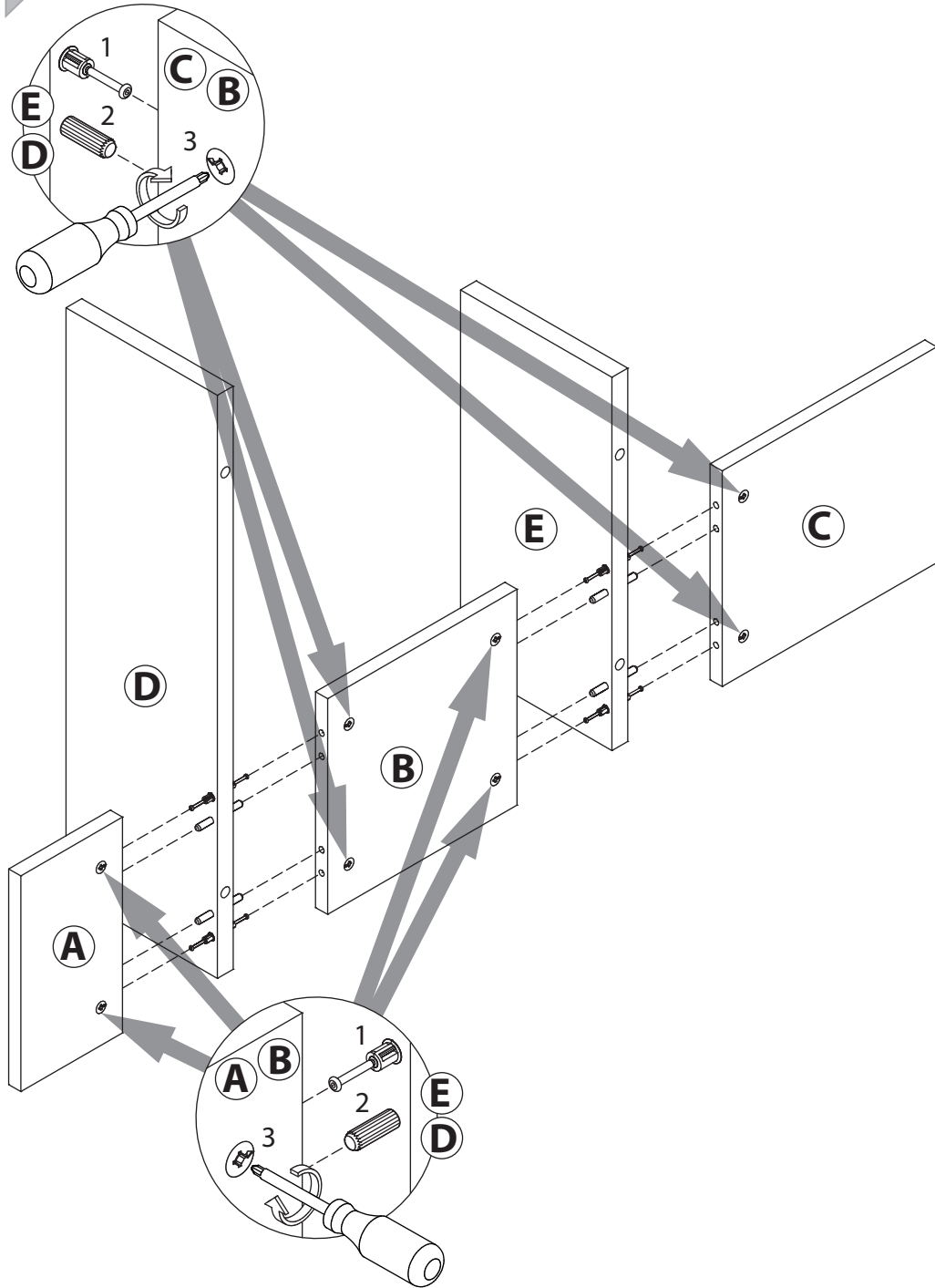


5



6

Левый вариант



7

Правый вариант

