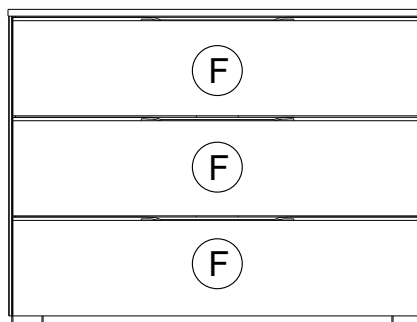
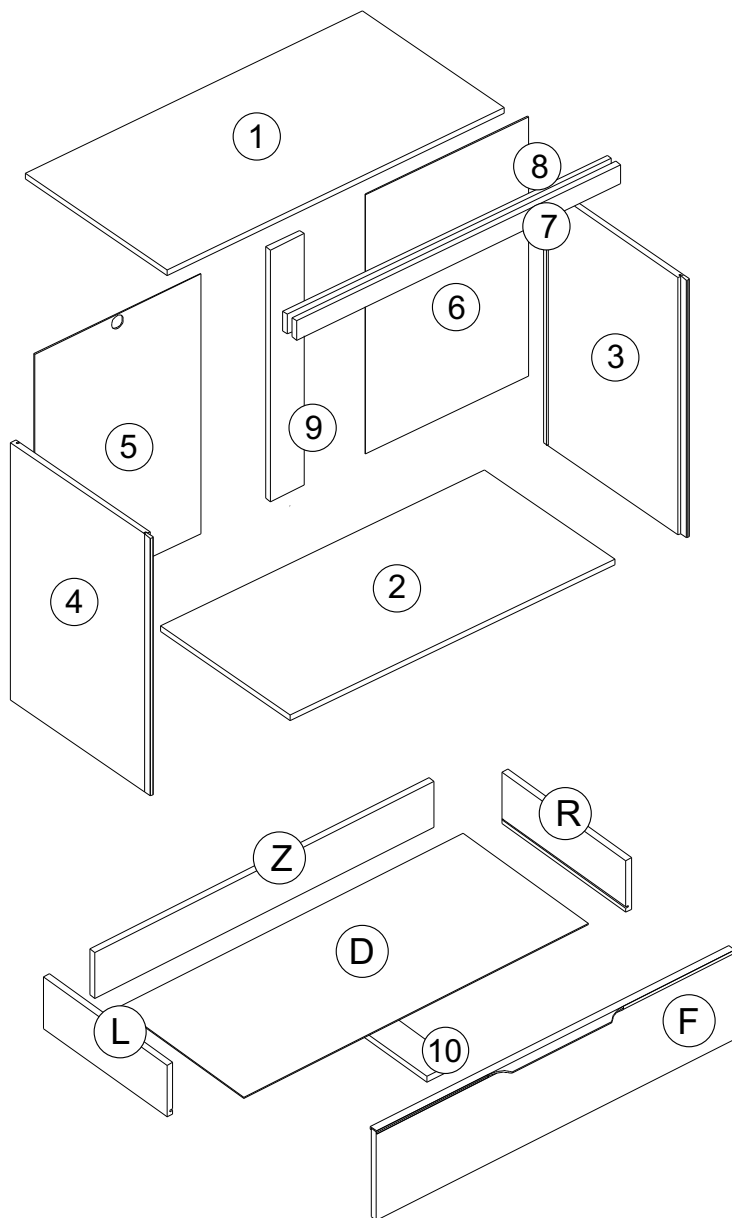
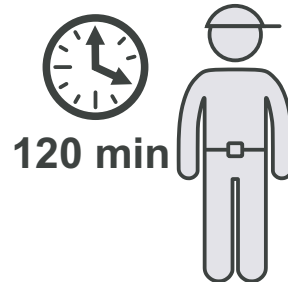


Схема сборки Корпус комода арт. 9737 (998x500x449) с комплектом фасадов арт. 9749

Внимание! Крепление данного изделия к стене - обязательное условие его эксплуатации

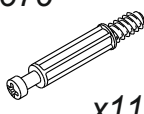
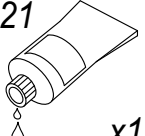
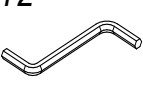
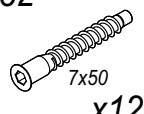

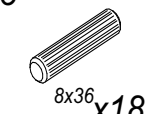
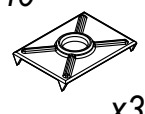
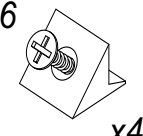

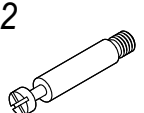
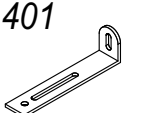
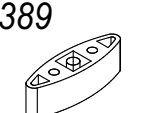
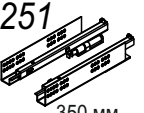

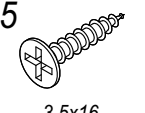




F,F,F арт. 9749



№ уп	№ п/п	Наименование	Д	Ш	Т	К-во
1	3	Стенка боковая правая	714	495	16	1
	4	Стенка боковая левая	714	495	16	1
	5	Стенка задняя	720	482	4	1
	6	Стенка задняя	720	494	4	1
2	1	Крышка	998	500	16	1
	2	Дно	962	459	16	1
	7	Планка	962	54	16	1
	8	Планка	962	54	16	1
	9	Царга	698	100	16	1
	10	Планка ящика	400	80	16	3
	R	Бок ящика правый	400	135	16	3
	L	Бок ящика левый	400	135	16	3
	Z	Стенка задняя ящика	922	120	16	3
	D	Дно ящика	937	406	4	3
3		Фурнитура. Инструкция.				1 комплект

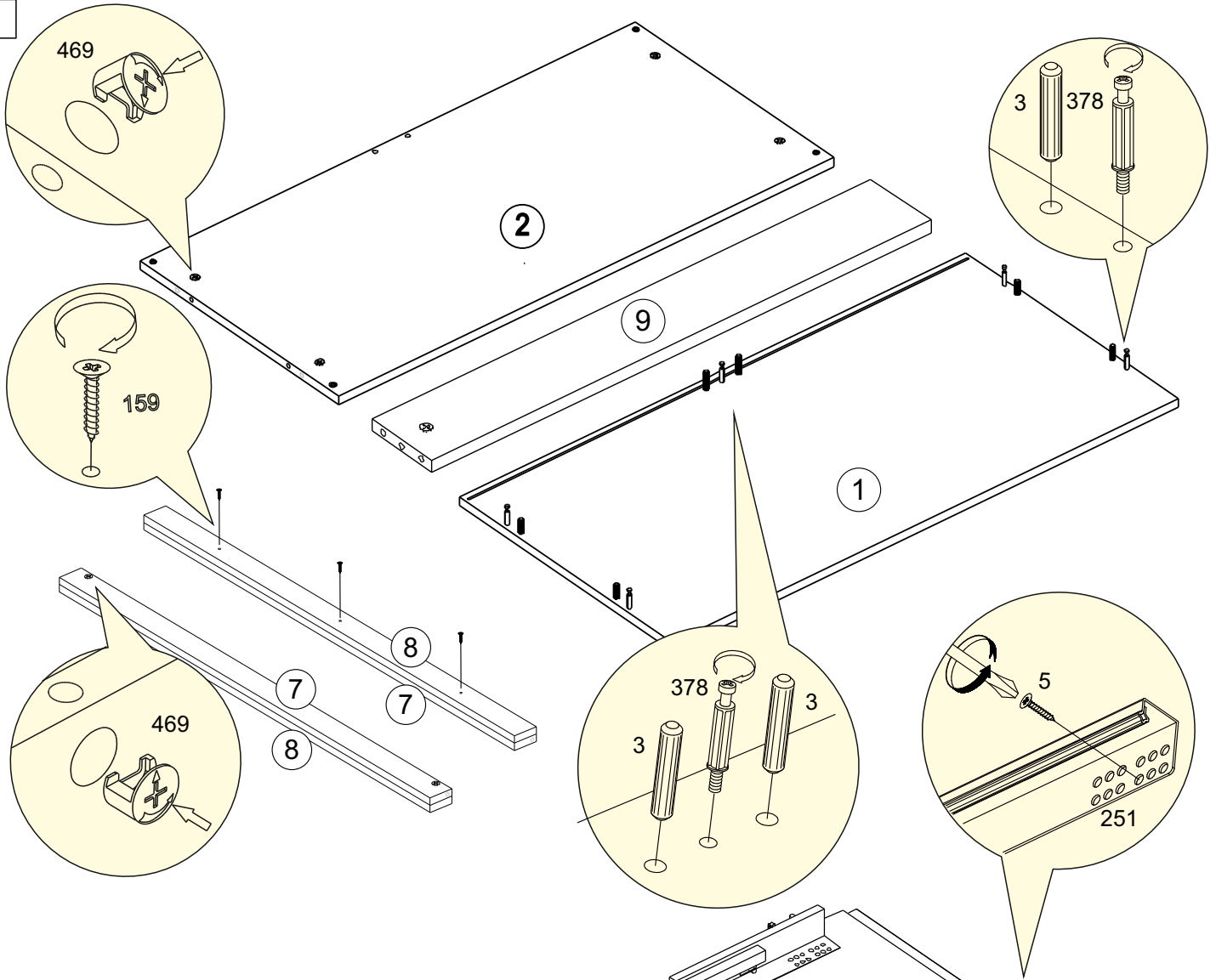
При отсутствии в упаковке детали или фурнитуры отметьте данную позицию на листе галочкой и отправьте лист предприятию-изготовителю.

378  x11	21  x1	12  x1	82  7x50 x12	469  15x12,5 x23	3  8x36 x18	40  x3	6  x4	4  Ø15 x16
2  x12	401  x1	389  x4	251  350 мм x3	49  3,5x35 x6	5  3,5x16 x41	369  2,5x25 x24	159  3,5x30 x3	

Уважаемый покупатель! Проверьте наличие деталей и фурнитуры, согласно комплекточной ведомости. Сборку следует производить, придерживаясь порядка и последовательности данной инструкции. Для исключения царапин и во избежание перекосов и других дефектов проводите сборку на ровном полу, покрытом тканью или мягкой бумагой. Мебель рекомендуется эксплуатировать в помещении с температурой не ниже +10°C и относительной влажностью 45-70%. **Внимание!** Не допускается применение соды, стиральных порошков, абразивных паст, порошков и прочих препаратов не предназначенных для ухода за мебелью. Предприятие-изготовитель гарантирует покупателю сохранение всех качественных показателей мебели, обусловленных ГОСТ 16371-2014 в течение 24 месяцев, со дня продажи магазином при **соблюдении условий транспортирования, правил сборки, эксплуатации и ухода.** Предприятие-изготовитель постоянно совершенствует процесс изготовления мебели, оставляет за собой право на изменения конструкции и фурнитуры, не влияющие на качество и функциональность изделия.

Схема сборки Корпус комода арт. 9737 (998x500x449) с комплектом фасадов арт. 9749

I



II

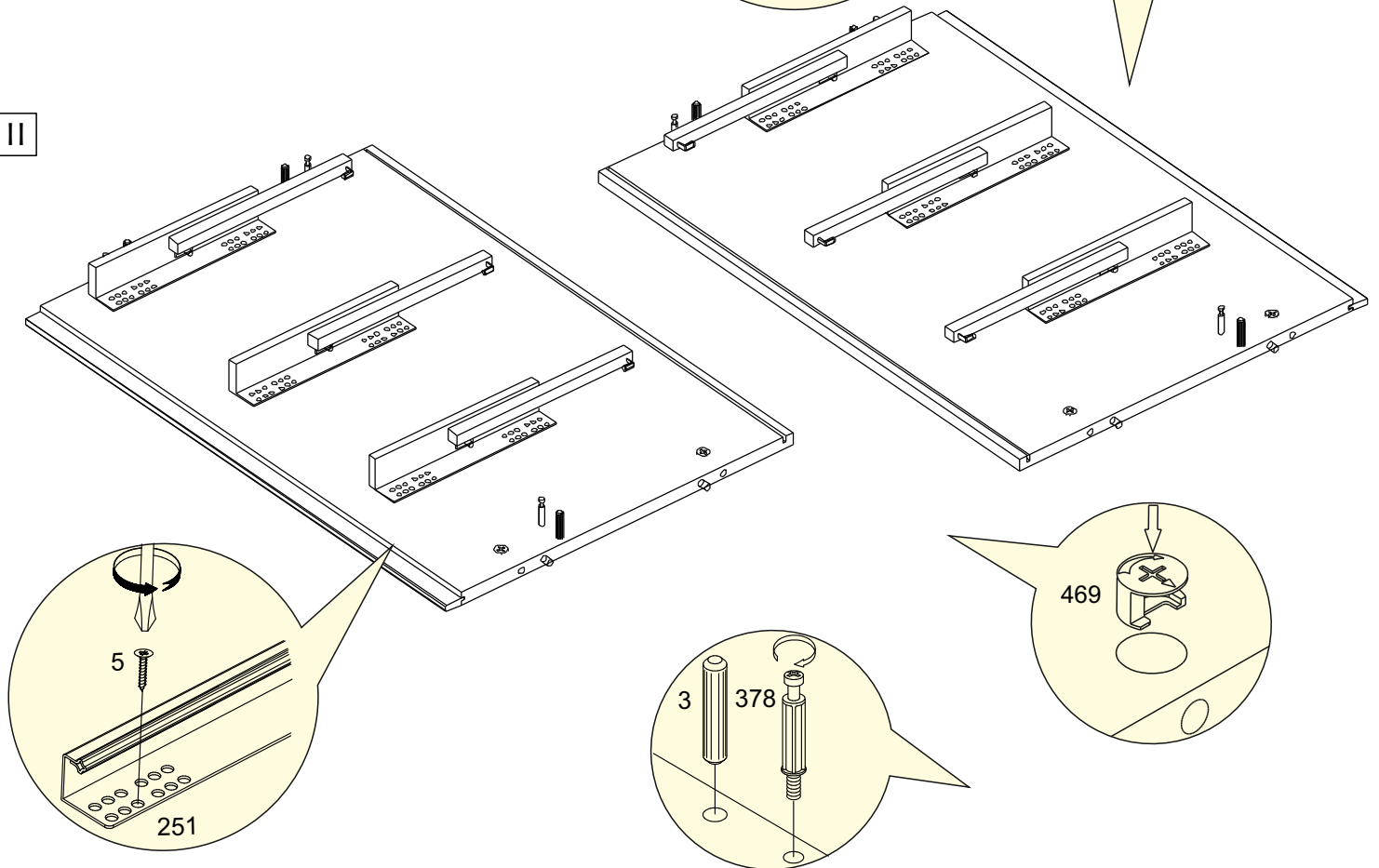
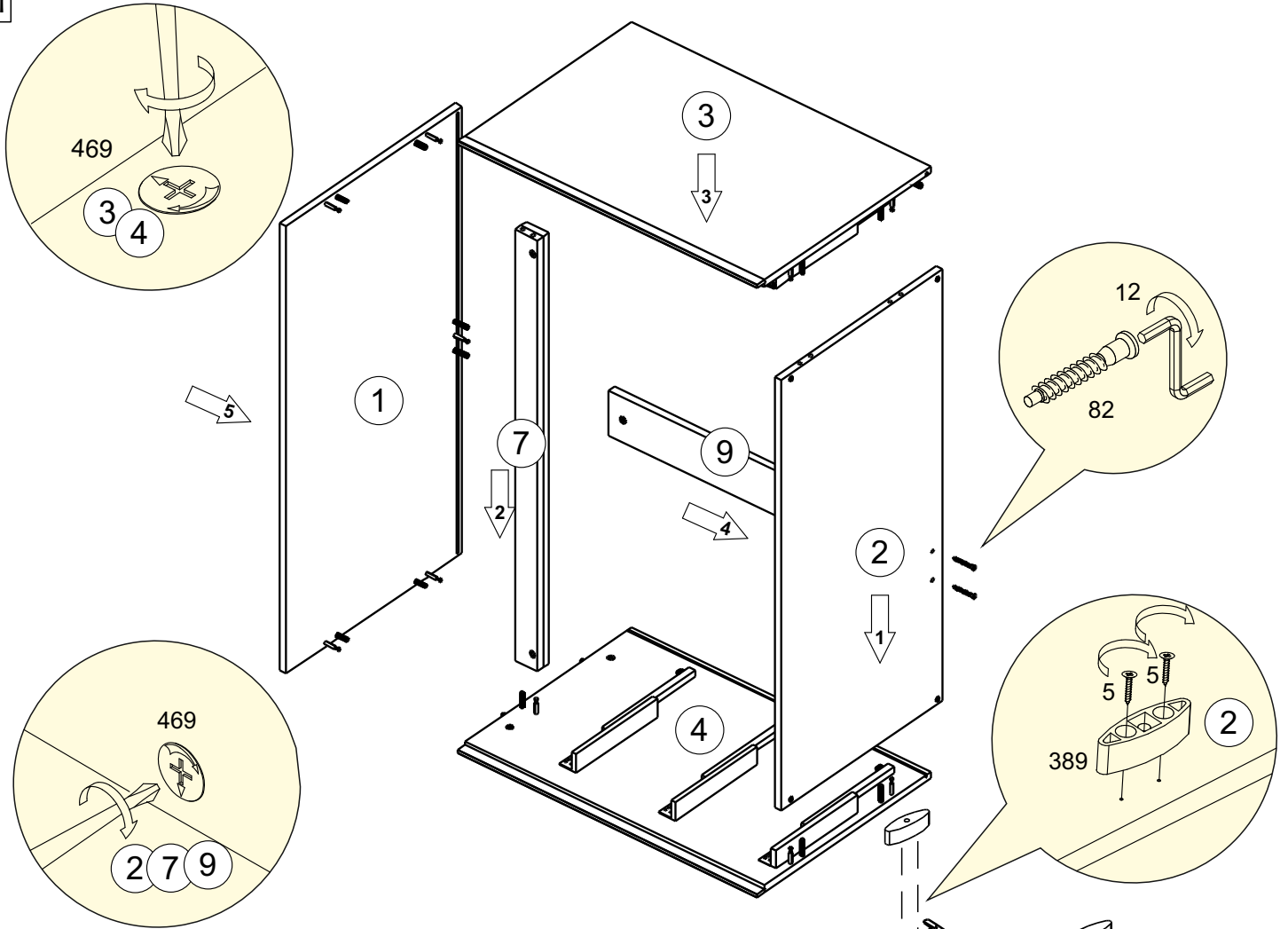


Схема сборки Корпус комода арт. 9737 (998x500x449) с комплектом фасадов арт. 9749

III



IV

Примечание:
креплёжные элементы
подобрать в соответствии с
материалом стены.

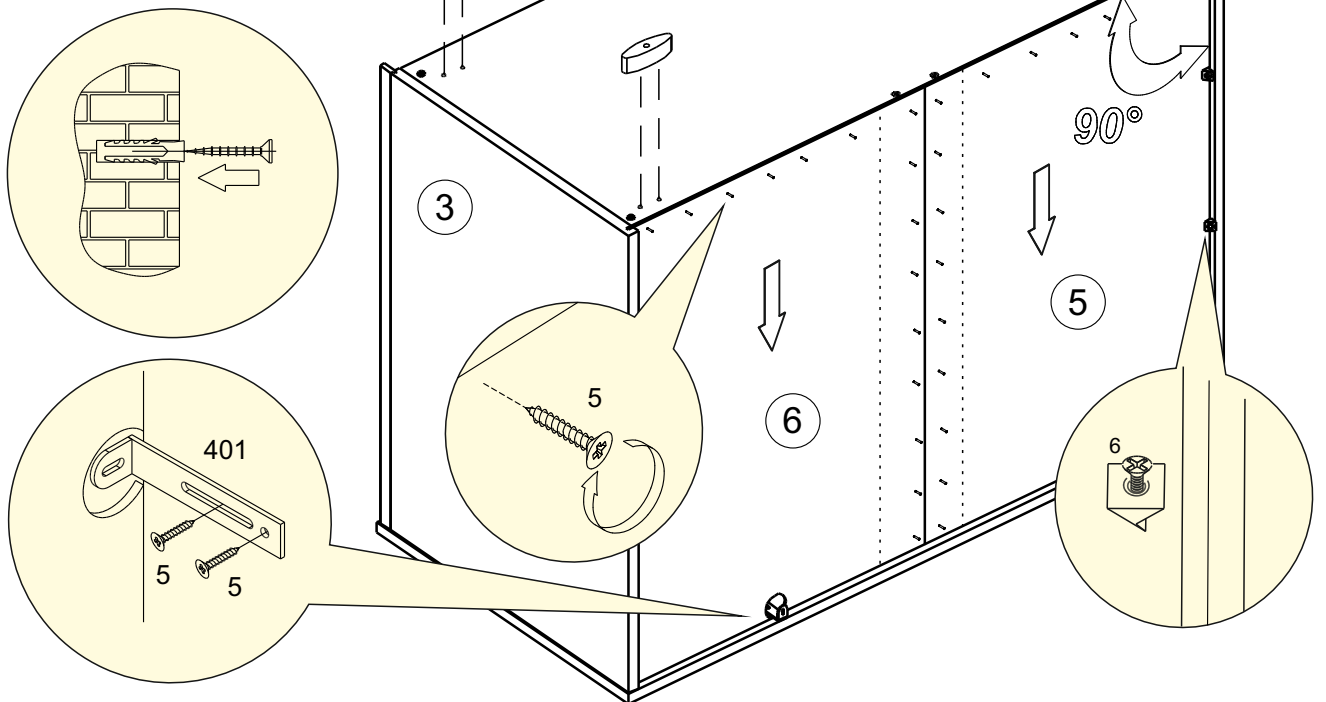


Схема сборки ящика

